



## CD/MP3/WMA prijemnik za automobile

### UPUTSTVO ZA UPOTREBU

MODEL: LAC4700R

LAC4705R

LAC4710R

LAC4715R

Molimo vas da pažljivo i kompletno pročitate ovu brošuru sa uputstvima pre instalacije, rada ili podešavanja ovog proizvoda.



## Napomene u vezi bezbednosti



**UPOZORENJE**  
OPASNOST OD STRUJNOG  
UDARA NE OTVARAJTE



OPREZ: DA BISTE SMANJILI RIZIK OD STRUJNOG UDARA NE POMERAJTE POKLOPAC (ILI ZADNJU STRANU) JER U UNUTRAŠNOSTI NEMA DELOVA KOJE SAM KORISNIK MOŽE DA POPRAVI. OBRATITE SE KVALIFIKOVANIM MAJSTORIMA U SERVISU.



Znak munje sa strelicom u jednakostraničnom trouglu je namenjen da alarmira korisnika na postojanje neizolovanog opasnog napona u sklopu proizvoda koji može biti dovoljno veliki da stvori rizik od strujnog udara.



Znak uzvika u jednakostraničnom trouglu je namenjen da alarmira korisnika na postojanje važnih instrukcija za rad i održavanje (servisiranje) u sklopu literature koja ide uz uređaj.



Uvek upravljajte vozilom bez ugrožavanja sigurnosti. Nemojte da vozite kada ste rastrojeni i uvek obratite pažnju na uslove pod kojima vozite. Za vreme vožnje nemojte da menjate mesto na kome sedite ili da radite bilo šta drugo. Pre nego što treba da uradite nešto drugo skrenite auto sa puta na siguran i regularan način.



Nemojte da koristite uređaj veoma dugo na ekstremno niskim ili visokim temperaturama.  
(-10~60°C)



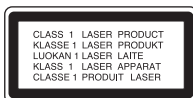
Da biste smanjili rizik od udara električne struje, nemojte da pomerate poklopac ili zadnju stranu uređaja. Unutra nema delova koje može sam korisnik da popravlja. Za servis se obratite stručnim serviserima.



Da biste smanjili rizik od požara ili udara električne struje, nemojte da izlažete ovaj uređaj kapanju ili prskanju vode, kiše, a ne treba ni da bude pod dejstvom vlage.



Zbog moguće veće temperature van uređaja, molimo vas da uređaj koristite samo u kolima.



**OPREZ :** Ovaj uređaj koristi Laserski sistem.

Da biste obezbedili ispravnu upotrebu ovog uređaja, molimo vas pročitajte pažljivo ovo uputstvo za rukovanje i sačuvajte ga za ubuduće. Ako bude bilo potrebe da se uređaj popravlja, kontaktirajte ovlašćeni servis centar.

Korišćenje kontrola, regulatora ili vršenje postupaka koji su drugačiji od ovih ovde navedenih mogu dovesti do opasnog izlaganja radijaciji.

Da biste sprečili direktno izlaganje laserskim zracima ne pokušavajte da otvarate kućište. Kada se ono otvori tada se izlažete vidljivoj radijaciji. NIKAKO NEMOJTE DA GLEDATE U LASERSKI ZRAK.

## Napomene u vezi bezbednosti



- Neispravni ili prljavi diskovi kada se ubace u uređaj mogu dovesti do gubljenja zvuka tokom reprodukcije.
- Sa diskom rukujte tako što ćete ga držite za unutrašnje i spoljašnje ivice.
- Nemojte da pipate površinu koja je sa donje strane diska, tj. one na kojoj nije nalepnica.



Nemojte da lepate papir ili traku na površinu diska.



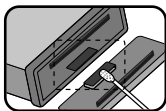
Nemojte da izlažete disk direktno sunčevim zracima ili prekomernoj toploti.



Ovaj uređaj ne radi sa diskovima od 8cm (koristite samo diskove od 12cm).



- Očistite disk pre reprodukcije. Čistom krpom obrišite disk od centra ka spoljašnjosti.
- Nemojte nikad za čišćenje koristiti jake rastvarače kao što su benzin ili alkohol.



Povremeno obrišite kontakte na poledini kontrolnog panela pamučnom krpom natopljenom alkoholom.

Poglavlja čiji naslovi imaju jedan od sledećih simbola se odnose samo na diskove predstavljene tim simbolom.

**CD** Audio diskovi

**MP3** MP3 fajlovi

**WMA** WMA fajlovi

# Sadržaj

Napomene u vezi bezbednosti	2-3
Sadržaj	4
Pre korišćenja	5
Kontrolni panel	6
Daljinski upravljač (Opciono)	7
Instalacija	8
Šema povezivanja	9
Povezivanje	10
Osnovne operacije	11-14
Operacije radio prijemnika	15
RDS operacije	16
CD/MP3/WMA operacije	17-18
AUX operacije	19
Otklanjanje kvarova	20
Specifikacije	21



#### **Uklanjanje starih aparata**

1. Ako se na proizvodu nalazi simbol precrtane kante za đubre, to znači da je proizvod u skladu sa evropskom smernicom 2002/96/EC.
2. Električni i elektronski proizvodi ne smeju se odlagati zajedno s komunalnim otpadom, već na posebnim mestima koja su označena od strane države ili lokalnih vlasti.
3. Ispravno odlaganje starog aparata sprečiće potencijalne negativne posledice na okolinu i zdravlje ljudi.
4. Za detaljnije informacije o odlaganju starih uređaja, molimo vas da kontaktirate vaše gradske vlasti, službu za odlaganje smeća ili prodavnicu gde ste kupili svoj uređaj.

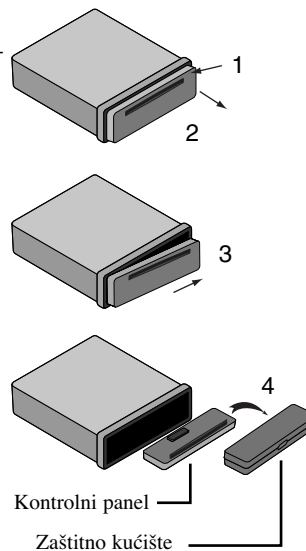


Ovaj uređaj je proizveden u skladu sa direktivama 2005/83/EEC(ANNEX I, 3.2.9), 72/245/EEC i 2006/95/EC.

## Vadenje kontrolnog panela

Kontrolni panel ovog uređaja može da se izvadi da biste sprečili njegovu eventualno obijanje.

1. Pritisnite dugme "🔒" da biste otvorili kontrolni panel.
2. Držite desni kraj kontrolnog panela.
3. Izvucite kontrolni panel.
4. Stavite kontrolni panel u dostavljeno zaštitno kućište.



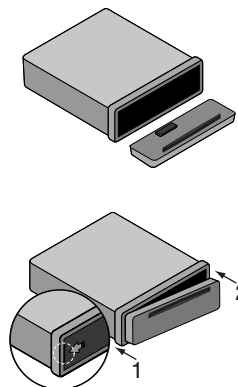
## Nameštanje prednjeg panela

Kontrolni panel ovog uređaja može da se izvadi da biste sprečili njegovu eventualno obijanje.

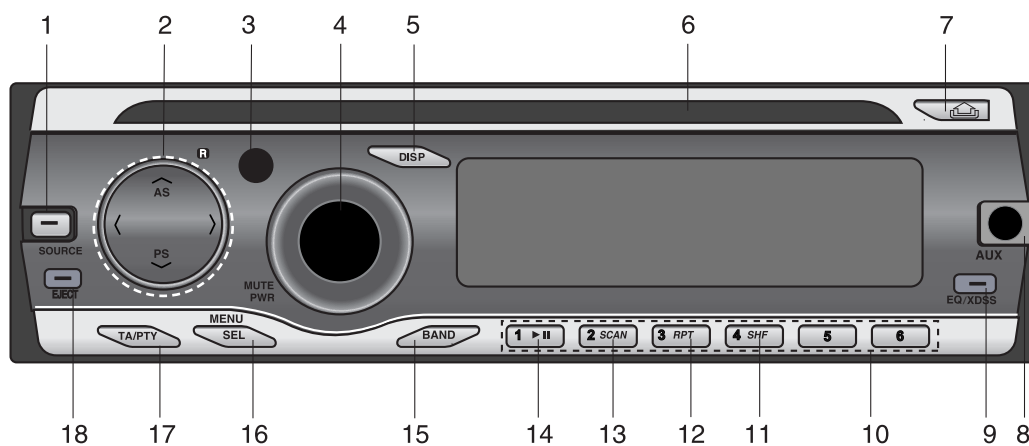
- 1 Izjednačite levi deo panela sa oznakom.
- 2 Gurajte desni deo panela u uređaj dok ne klikne.

### ⚠ Oprez

- Kada vadite ili nameštate kontrolni panel, nemojte da pritiskate dugmad na njemu.
- Može da se desi da kontrolna dugmad ne rade ispravno ako se kontrolni panel ne namesti kako treba. Ako se to dogodi, lagano pritisnite displej.
- Nemojte da ostavljate kontrolni panel bilo gde gde može biti izložen visokim temperaturama ili direktnom suncu.
- Pazite da vam kontrolni panel ne ispadne ili da ga ne pritiska nešto jako.
- Pazite da neka isparljiva sredstva kao što su benzin, razređivač ili insekticidi ne dodu u dodir sa površinom kontrolnog panela.
- Nemojte da pokušavate da rasturate kontrolni panel.




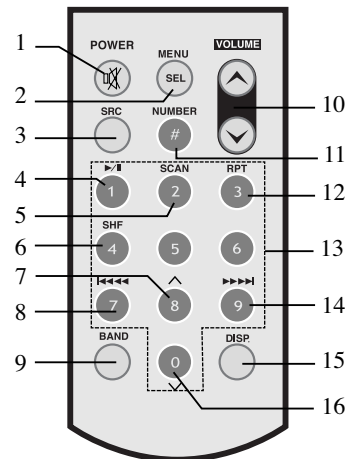
# Kontrolni panel



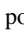

- 1 [SOURCE]
- 2
  - Skip (preskakanje) / Search (pretraživanje) </>
  - SEEK/ TUNE </> – traženje / podešavanje
  - AUTO STORE [A/AS] – automatsko čuvanje
  - PRESET SCAN [V/PS] - skaniranje
  - MP3 TRACK +10/-10 A/V **MP3** **WMA**
  - FOLDER UP/DOWN – folder gore/dole A/V **MP3** **WMA**
- 3 REMOTE SENSOR – senzor daljinskog upravljača (Opciono)
- 4
  - VOLUME
  - [MUTE]
  - Power [PWR]
- 5 DISPLAY [DISP] – displej
- 6 Otvor za CD
- 7 RELEASE - otpuštanje
- 8 AUX In ulaz [AUX]
- 9
  - EQUALIZER [EQ]
  - Ekstremni dinamički sistem ozvučavanja [XDSS]
- 10 Dugmad za stanice [1-6]
- 11 SHUFFLE [SHF] - mešanje
- 12 REPEAT [RPT] - ponavljanje
- 13 INTRO SCAN [SCAN] – uvodno skaniranje
- 14 PLAY/PAUSE ►/||
- 15 [BAND]
- 16
  - [MENU]
  - SELECT [SEL] – selekcija
- 17
  - TRAFFIC ANNOUNCEMENT [TA] – obaveštenje o stanju na putevima
  - PROGRAM TYPE [PTY] – vrsta programa
- 18 EJECT - izbacivanje

## Daljinski upravljač (Opciono)

- 1 Power [POWER] / Mute  – glavni prekidač
- 2 Selekcija [MENU/SEL]
- 3 SOURCE [SRC] - izvor
- 4 PLAY / PAUSE 
- 5 INTRO SCAN [SCAN] – uvodno skaniranje
- 6 SHUFFLE [SHF] - mešanje
- 7 • MP3 TRACK +10  
- FOLDER UP  – folder gore  
- 8 • CD SKIP / SEARCH  – preskakanje/pretraga
- SEEK / TUNE  – traženje / podešavanje
- 9 [BAND]
- 10 VOLUME UP  / DOWN  – jačina zvuka GORE/DOLE
- 11 NUMBER [#] - broj
- 12 REPEAT [RPT] - ponavljanje
- 13 NUMBER [0-9] - broj
- 14 • CD SKIP / SEARCH  – preskakanje/pretraga
- SEEK / TUNE  – traženje / podešavanje
- 15 DISPLAY [DISP.] – displej
- 16 • MP3 TRACK -10  
- FOLDER DOWN  – folder dole  

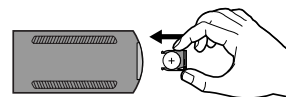
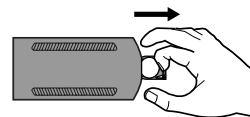
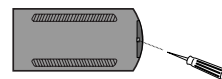


### Istalacija baterija

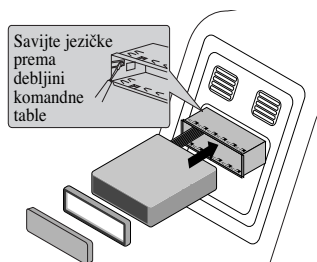
- 1 Izvucite držač baterije nekim oštrim predmetom kao što je na primer hemijska olovka.
- 2 Postavite bateriju na nosač baterije sa korektno usmerenim polovima  i .
- 3 Vratite držač baterija na njegovo originalno mesto.

#### Napomena

- Koristite samo jednu litijumsku bateriju CR2025 (3V).
- Izvadite bateriju ako duže ne koristite daljinski upravljač.
- Nemojte da dopunjavate, otvarate ili zagrevate bateriju, a nemojte ni da je izlažete vatri.
- Kada radite sa baterijom, nemojte to pomoću metalnog alata.
- Ne ostvaljajte bateriju zajedno sa metalima.



# Instalacija

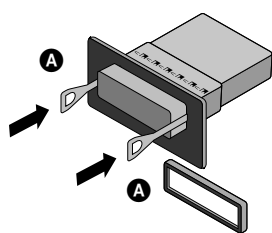


Kontrolni panel

## Osnovna instalacija

Pre instalacije, proverite da li je prekidač za paljenje isključen (OFF) i sklonite krajeve akumulatora da biste izbegli kratkospajanje.

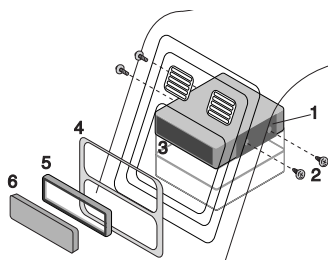
- 1 Izvadite postojeći prijemni uređaj.
- 2 Izvršite neophodna povezivanja.
- 3 Instalirajte ležište.
- 4 Instalirajte uređaj u ležište.



## Vađenje postojećeg radio prijemnika

Ako već postoji podnožje za instalaciju prijemnika u komandnoj tabli, ono mora da se skloni.

- 1 Izvadite zadnji držač iz uređaja.
- 2 Sklonite prednji panel i potporni prsten sa uređaja.
- 3 Ubacite polugu **A** u otvor sa jedne strane uređaja. Isto uradite i sa druge strane i povucite uređaj iz ležišta za montiranje.



Kontrolni panel

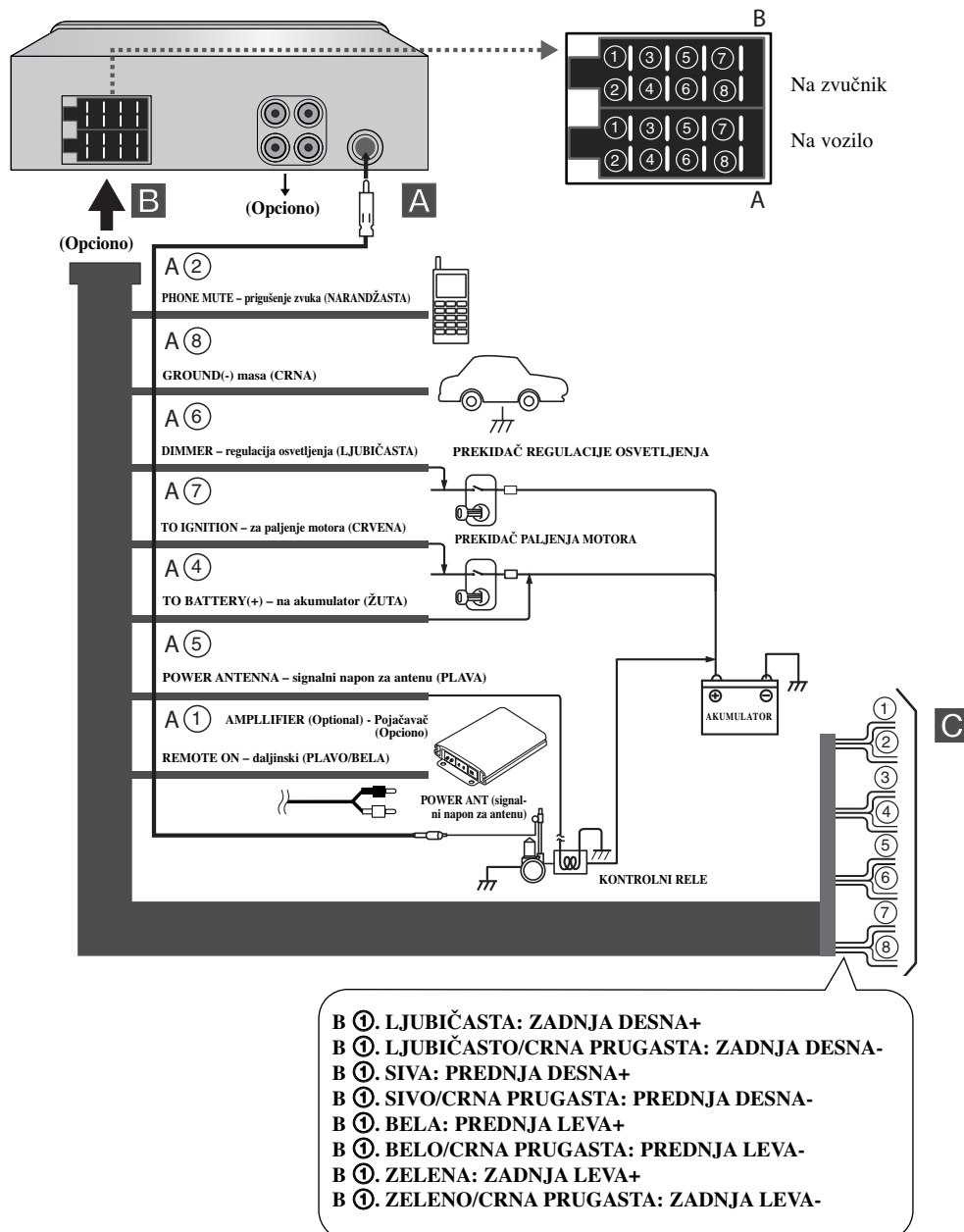
## ISO-DIN instalacija

- 1 Gurnite uređaj u ISO-DIN ram tako da sklizne.
- 2 Prišrafite šrafove od starog uređaja.
- 3 Gurnite uređaj i ram u otvor na instrument tabli.
- 4 Namestite prednji panel instrument table ili adapter ploču.
- 5 Instalirajte potporni prsten na uređaj.
- 6 Instalirajte kontrolni panel na uređaj.



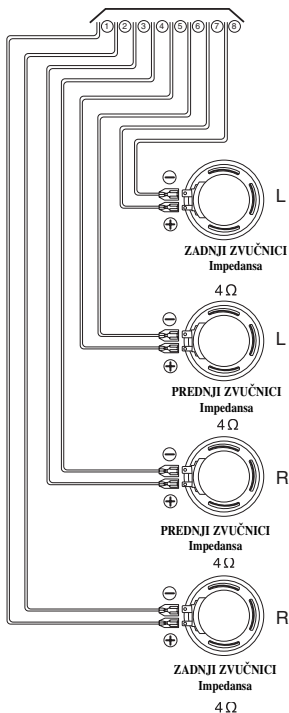
# Šema povezivanja

Pre povezivanja, proverite da li je prekidač za paljenje isključen (OFF) i sklonite negativni kraj ⊖ akumulatora da biste izbegli kratkospajanje.



# Povezivanje

## C Veze sa zvučnikom



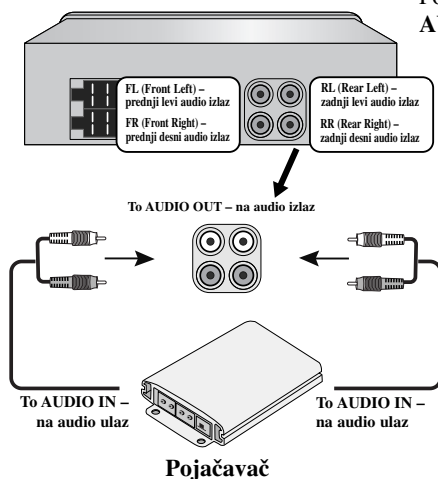
## A Sa antene

## B Na žice za spajanje audio uređaja

- **CRNA :** Ovaj vod je za uzemljenje Ground.
- **NARANDŽASTA :** Ovaj vod je za povezivanje na telefonsku liniju.
- **RUŽIČASTA :** Ovaj vod je za povezivanje na liniju Dimmer za regulaciju osvetljenja.
- **CRVENA :** Ovaj vod je za povezivanje na kraj sa koga se vrši napajanje kada je prekidač za paljenje postavljen na ACC.
- **ŽUTA :** Ovaj vod je za povezivanje na kraj akumulatora (back-up) odakle se uvek napaja električnom snagom.
- **PLAVA :** Ovaj vod je za povezivanje na signalni napon za antenu.
- **PLAVO/BELA :** Ovaj vod je za povezivanje na pojačavač daljinskog.

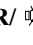
## Povezivanje dodatne opreme (Opciono)

Povežite **AUDIO OUTPUT** izlazni konektor uređaja na **AUDIO INPUT** ulazni konektor pojačavača.



## Osnovne operacije

### Uključivanje uređaja

Pritisnite **MUTE/PWR** (ili **POWER**/  na daljinskom upravljaču) ili bilo koje drugo dugme osim dugmeta za vađenje diska (eject).

#### *Napomena*

Uređaj se uključuje i kada ubacite CD u otvor za disk.

### Isključivanje uređaja

Pritisnite i držite **MUTE/PWR** (**POWER**/  na daljinskom upravljaču).

### Biranje izvora

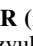
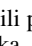
Pritiskajte **SOURCE** da biste selektovali izvor.

Indikator svetli prema sledećem redosledu. TUNER → CD → AUX → TUNER...

#### *Napomena*

Ne možete da selektujete izvor ako CD nije ubačen.

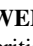
### Podešavanje jačine zvuka

Okrećite potenciometar **MUTE/PWR** (ili pritisnite **VOLUME**   na daljinskom upravljaču) da biste podesili jačinu zvuka.

#### *Napomena*

Kada isključujete uređaj automatski se memoriše trenutni nivo zvuka pre isključenja. Kad god uključite uređaj on će raditi sa memorisanom jačinom zvuka.

### Mute

- 1 Pritisnite **MUTE/PWR** (ili **POWER**/  na daljinskom upravljaču) da biste prigušili zvuk.
- 2 Da biste otkazali ovu funkciju, pritisnite ponovo.

### Podešavanje jačine zvuka

Sat možete da pogledate tako što ćete pritisnuti **DISP** (ili **DISP**. na daljinskom upravljaču).

#### *Napomena*

- Ako uređaj prima RDS signale sa CT (Clock Time) informacijom o tačnom vremenu, sat će se automatski prikazati na displeju.
- A ako ne prima takve signale onda će se prozoru displeja pojaviti "NO CLOCK".

# Osnovne operacije

## Promena osnovnog podešavanja

- 1 Pritisnite i držite **MENU** (**MENU/SEL** na daljinskom upravljaču) tako da se pojavi neka od stavki iz menija.
- 2 Pritisnite **MENU** (**MENU/SEL** na daljinskom upravljaču) da biste išli po menijima.  
AF ON → REG ON → TA ALARM → PI SOUND → AUX ON → AUX 00dB → DEMO OFF → BEEP 2ND
- 3 Okrećite **MUTE/PWR** u jednom ili drugom smeru da biste odabrali podešavanja specificirana dole.  
(Pritiskajte **VOLUME** ^ v na daljinskom upravljaču.)
- 4 Pritisnite i držite **MENU** (**MENU/SEL** na daljinskom upravljaču) da biste završili podešavanje.

### ● AF ON/OFF (Uključena/isključena alternativna frekvencija)

Kada kvalitet prijema opadne, tjuner se automatski podešava na drugu stanicu u mreži, koja se emituje sa boljim kvalitetom, korišćenjem PI i AF kodova.

#### AF ON :

Ovo znači da gde god vozite, vi možete da nastavite da slušate isti program bez prekida.

#### AF OFF :

Biće samo ona stаница kojoj je prikazano ime na displeju. U slučaju slabog prijema nema alternativnih stanica.

### ● REG ON/OFF (Uključen/isključen region)

#### REG ON :

Uređaj se prebacuje na drugu stanicu, u okviru same mreže, koja emituje isti program kada signal prijema sa trenutne stanice postane slab.

#### REG OFF :

Uređaj se prebacuje na drugu stanicu, u okviru same mreže kada primljeni signali sa trenutne stanice postanu slabi. (U ovom modu, program može da se razlikuje od onog koji se prima.)

### ● TA ALARM/SEEK (Alarm/trazenje obaveštenja o stanju na putevima)

#### TA ALARM :

Kada novopodešena stanica nema TP informaciju u trajanju oko 5 sekundi, onda se čuje dvostruki beep zvuk.

#### TA SEEK :

Kada novopodešena stanica ne dobije TP informaciju za 5 sekundi, onda se prijemnik postavlja sam na novu stanicu koja ima isti PI kao i poslednja stanica, ali ima TP informaciju.

### ● PI SOUND/MUTE (Uključena/isključena identifikacija programa)

#### PI SOUND :

Ako je zvuk sa radio stanice sa drugačijim PI isprekidan, onda se prijemnik utišava posle 1 sekunde.

#### PI MUTE :

Ako se zvuk stanice sa drugačijim PI čuje povremeno, prijemnik odmah utišava zvuk.

## Osnovne operacije



- **AUX ON/OFF (Uključena/isključena pomoćna oprema)**

Kod ovog uređaja je moguće da se koristi pomoćna oprema. Samo aktivirajte podešavanja kada koristite dodatnu opremu.

**AUX ON**

Kada se koristi pomoćna oprema.

**AUX OFF**

Kada se ne koristi pomoćna oprema.

- **AUX 00DB/+6DB**

Možete da podesite nivo zvuka svakog od izvora da biste sprečili radikalne promene u jačini zvuka kada prelazite sa jednog na drugi izvor.

Možete da postavite da jačina zvuka bude između 0dB i 6dB.

Ako ulazni nivo povezane komponente nije dovoljne jačine, povećajte adekvatno ulazni nivo. Ako ne podesite nivo ulazne linije, može da vas iznenadi previše glasan zvuk kada menjate izvor sa spoljašnje komponente na neki drugi ulaz.

- **DEMO OFF/ON (isključen/Uključen DEMO)**

Možete da menjate početnu indikaciju na displeju da biste dali naziv nekoj od informacija (naziv funkcije, EQ naziv, itd.) u toku slušanja zvuka sa određenog izvora.

**DEMO ON**

Prikazuje naziv informacije za vreme slušanja zvuka sa određenog izvora.

**DEMO OFF**

Otkazuje funkciju.

- **BEEP 2ND / ALL**

Postavite da se beep signal oglasi svaki put kada se neko dugme pritisne.

**BEEP 2ND**

Beep se čuje kada se pritisne taster za duži vremenski interval (1 sec).

**BEEP ALL**

Beep signal se čuje kada se bilo koji taster pritisne.

### Korišćenje dugmeta EQ (ekvilajzer)

Pritiskajte **EQ/XDSS**. Svakim pritiskom se modovi menjaju na sledeći način.

Pop → Classic → Rock → Jazz → Vocal → Salsa → Samba → User1 → User2 → Off

- Pop : Optimizovano za R&B, soul i kantri muziku (pop muziku).
- Classic : Optimizovano za orkestralnu muziku (klasičnu muziku).
- Rock : Optimizovano za hard rock i hevi metal muziku (rock muziku).
- Jazz : Blaga muzika sa laganim osećajem (džez).
- Vocal : Moćni realni zvuk sa kvalitetom uživo zvuka.
- Salsa : Reprodukujе akustičnu salsa muziku.
- Samba : Reprodukujе akustičnu samba muziku.
- User1 : Koristite meni da biste podesili nivo zvuka onako kako želite.
- User2 : Koristite meni da biste podesili nivo zvuka onako kako želite.

Možete da podesite nivo zvuka onako kako vi želite. Kada izaberete USER mod i podesite šta treba, to se automatski čuva za trenutno selektovani USER mod.

Pogledajte o tome u poglavlju "Podešavanje nivoa zvuka" na strani 14.

# Osnovne operacije

## Podešavanje nivoa zvuka

- 1 Pritiskajte **MENU/SEL** (**MENU/SEL** na daljinskom upravljaču) da biste selektovali mod koji želite za podešavanje jačine zvuka, ekvilajzera, balansa i snage.  
Indikator moda svetli prema sledećem redosledu.  
VOL → BAS → MID → TRB → BAL → FAD
- 2 Okrećite potencijometar **MUTE/PWR**. (ili pritiskajte **VOLUME** ^ v na daljinskom upravljaču) da biste podesili kvalitet zvuka.

Indikacija	Okretanje na desno	Okretanje na levo
<b>VOL</b>	Pojačava zvuk.	Utišava zvuk.
<b>BAS</b>	Povećava basove.	Smanjuje basove.
<b>MID</b>	Povećava nivo srednjih frekvencija	Smanjuje nivo srednjih frekvencija
<b>TRB</b>	Povećava nivo soprana.	Smanjuje nivo soprana.
<b>BAL</b>	Stišava zvuk levog (levih) zvučnika.	Stišava zvuk desnog (desnih) zvučnika.
<b>FAD</b>	Stišava prednji zvučnik (prednje zvučnike).	Stišava zadnji zvučnik (zadnje zvučnike).

### **Napomena**

Kada su EQ ili XDSS+ postavljeni na "Off" (isključeno), tada možete da menjate vrednosti nivoa zvuka (BAS, MID, TRB).

## **XDSS+ (Ekstremni dinamički sistem ozvučavanja)**

- 1 Pritisnite i držite **EQ/XDSS**.  
XDSS+ : Povećava nivo soprana, basove.
- 2 Da biste otkazali ovu funkciju pritisnite ponovo **EQ/XDSS** i držite.

# Operacije radio prijemnika



## Slušanje radio stanica

- 1 Pritisnite **SOURCE** da biste selektovali tjuner.
- 2 Pritiskajte **BAND** da biste selektovali opseg.  
Indikator svetli prema sledećem rasporedu. FM1 → FM2 → FM3 → MW(AM)
- 3 **Auto Seek (automatsko pretraživanje):** Pritiskajte </> (1◀◀ ◀◀▶▶ ▶▶1 na daljinskom upravljaču).  
Kada se dobije prijem stanice, pretraživaje se zaustavlja.  
**Manual Seek (ručno pretraživanje) :** Pritiskajte i zadržite </> (1◀◀ ◀◀▶▶ ▶▶1 na daljinskom upravljaču) sve dok se ne pojavi "MANUAL", i nastavite da pritiskate.  
Frekvencija se menja nagore ili nadole korak po korak.

## Čuvanje i pozivanje frekvencija emitovanog signala

Jednostavnim pritiskom na dugme možete da sačuvate do 6 frekvencija na kojima se emituje program i da kasnije uključite neku od njih.

- 1 Pritisnite **BAND** da biste selektovali željeni opseg koji želite da memorišete.
- 2 Selektujte željenu frekvenciju.
- 3 Pritisnite neko od dugmadi 1~6 i držite sve dok se ne čuje zvučni signal.  
Broj koji ste pritisnuli će zatreperiti na odgovarajućem indikatoru i ostaće da svetli. Frekvencija odabrane radio stanice se čuva u memoriji.
- 4 Ponavljajte korake 1~3 da biste namestili i druge stanice.  
Sledeći put kada pritisnete isto dugme, poziva se frekvencija radio stanice iz memorije.

### ✎ Napomena

- U memoriji mogu da se smeste do 18 FM stanica, po 6 iz svakog FM opsega, kao i 6 MW(AM) stanica.
- Kada se neka stanica memoriše na nekom od brojeva na kome je već bila smeštena neka stanica iz istog opsega, prethodna stanica se automatski briše.

## Automatsko pretraživanje

Ova funkcija vam omogućava da na dugmadima PRESET (1-6) sačuvate šest najjačih frekvencija signala koji se emituju.

- 1 Pritiskajte **▲/AS** sve dok se ne pojavi "A/S".  
Šest najačih frekvencija emitovanja će biti memorisane pod brojevima 1~6 i to prema jačini njihovih signala.
- 2 Da biste otkazali, pritisnite **▲/AS**.

## Da biste skanirali preset stanice

Pritiskajte **▼/PS**. Pojavljuje se svaka od stanica. Da biste otkazali, pritisnite **▼/PS**.

## Da biste fino podešavali preset stanice

Pritiskajte **BAND** da biste odabrali željeni opseg i pritisnite neko od željenih dugmadi 1~6. Prikazuje se memorisana stanica sa odgovarajućeg broja i prima se signal te stanice.

# RDS operacije

## Opcije prikaza RDS-a

U uobičajenom radu RDS prikazuje na displeju naziv stanice. Pritiskom na **DISP** na prednjoj masci možete da prođete kroz različite vrste informacija po sledećem redosledu:

(CT → FREQUENCY → PTY → RT → PS)

- **CT** (Clock Time -sinhronizovani signal za vreme i datum)
- **PTY** (Programme Type - prepoznavanje vrste programa)
- **RT** (Radio Text - prepoznavanje tekstualne poruke radio stanice)
- **PS** (naProgram Service name - naziv radio stanice)
- **PI** (Program Identification - Identifikacija programa)
- **AF** (Alternative Frequencies – alternativne frekvencije sa jačim signalima programa koji slušate)
- **TP** (Traffic Announcement Identification – ukazuje gde se mogu naći informacije o stanju na putevima)
- **TA** (Traffic Announcement Identification - Identifikacija obaveštenja o stanju na putevima)

## PTY (Programme Type) – tip programa

Da biste odabrali određenu vrstu programa van opsega prijema, može da se uradi sledeći postupak.

- 1 Pritisnite i zadržite **TA/PTY** da biste selektovali željenu vrstu programa.
- 2 Posle toga, pritisnite i držite **TA/PTY** da biste selektovali mod po izboru.

Music group → Speech group → Search off

- 3 Pritisnite jedno od prethodno memorisanih dugmadi 1~6.

Svaki put kada se pritisne ovo dugme, programi se menjaju na sledeći način.

No	Muzika	No	Govor
1.	Pop M, Rock M	1.	News, Affairs, Info
2.	Easy M, Light M.	2.	Sport, Educate, Drama
3.	Classics, Other M	3.	Culture, Science, Varied
4.	Jazz, Country	4.	Weather, Finance, Children
5.	Nation M, Oldies	5.	Social, Religion, Phone In
6.	Folk M	6.	Travel, Leisure, Document

### Napomena

RDS je dostupan jedino pri FM prijemu.

## TA (Traffic Announcement) - obaveštenje o stanju na putevima

Prijem TA signala vam dozvoljava da privremeno predete na Traffic Announcement (Obaveštenje o stanju na putevima) sa trenutnog izvora (druga FM stanica, CD ili neke druge povezane komponente). Da biste uključili ili isključili TA funkciju, pritisnite **TA/PTY**.

### • TA ON

Programi i obaveštenja o stanju na putevima mogu automatski da se prime pomoću funkcije TP/TA.

### • TA OFF

Nema prijema programa i obaveštenja o stanju na putevima pomoću funkcije TP/TA.



# CD/MP3/WMA operacije



## Reprodukcija sa Audio kompakt diska i MP3/WMA diska

Uređaj može da radi sa formatima MP3/WMA na CD-ROM, CD-R ili CD-RW diskovima.

Pre nego što puštate MP3/WMA snimke, pročitajte napomene o Snimanju MP3/WMA na strani 21. Ako promenite izvor, CD prestaje da radi (ali bez njegovog izbacivanja iz uređaja). Kada sledeći put selektujete "CD" kao izvor, CD nastavlja sa radom od mesta gde je bio zaustavljen.

- Da biste direktno pustili fajl, pritisnite dugme **NUMBER (#)** – koje označava brojeve, a zatim pritisnite broj numere pomoću numerisanih dugmadi **0-9**.

## Pauza (Pause)

- 1 Pritisnite dugme pauze **▶/||** u vreme reprodukcije.
- 2 Da biste se vratili na reprodukciju, pritisnite ponovo **▶/||**.

## Prelazak na sledeću numeru/fajl

Pritisnite kratko **>** (**▶▶ ▶▶**) na daljinskom upravljaču) da biste selektovali sledeći.

## Povratak na prethodnu numeru/fajl

Pritisnite kratko **<** (**◀◀ ◀◀** na daljinskom upravljaču) u roku 3 sekunde od početka reprodukcije.

## Povratak na početak tekuće numere/fajla

Pritisnite kratko **<** (**◀◀ ◀◀** na daljinskom upravljaču) kada prođu 4 sekunde od početka reprodukcije.

## Pretraživanje (Search)

Pritisnite i držite **</>** (ili **◀◀ ◀◀/▶▶ ▶▶**) na daljinskom upravljaču) oko 1 sekundu za vreme reprodukcije, a zatim otpustite na mestu na kome želite.

## Uvodno skeniranje (Intro Scan)

Emituju se prvih 10 sekundi svake numere/fajla (**SCAN**) ili svakog fajla u trenutno selektovanom folderu na disku (**■ SCAN**).

- 1 Pritisnite **SCAN**.
  - Na displeju se pojavljuje **■ SCAN** **MP3** **WMA** (ili **SCAN** **CD**).
  - Pritisnite i držite **SCAN** oko 2 sekunde za vreme reprodukcije.
  - Na prozoru displeja se pojavljuje "SCAN". **MP3** **WMA**
- 2 Pritisnite ponovo **SCAN**.
  - **SCAN** ili **■ SCAN** nestaje sa displeja i otkazuje se uvodno skeniranje (The intro scan).

## Ponavljanje (Repeat)

Trenutno selektovane numere/fajlovi (**1 RPT**) ili folder (**■ RPT**) sa diska se reprodukuju sa ponavljanjem.

- 1 Pritisnite **RPT** za vreme reprodukcije.
  - Na prozoru displeja se pojavljuje "**1 RPT**". **CD** **MP3** **WMA**
- 2 Pritisnite i držite **RPT** oko 2 sekunde za vreme reprodukcije.
  - Na prozoru displeja se pojavljuje "**■ RPT**". **MP3** **WMA**
- 3 Pritisnite ponovo **RPT**.
  - **1 RPT** ili **■ RPT** nestaju sa displeja i mod ponavljanja se otkazuje.

# CD/MP3/WMA operacije

## Shuffle (Mešanje)

Sve numere/fajlovi (**SHF**) ili trenutno selektovani folder ( **SHF** ) sa diska se reprodukuju prema slučajnom redosledu.

- 1 Pritisnite **SHF** za vreme reprodukcije.
  - Na displeju se pojavljuje **SHF** **MP3** **WMA** (ili **SHF** **CD** )
  - Pritisnite i držite **SHF** oko 2 sekunde za vreme reprodukcije.
  - Na prozoru displeja se pojavljuje “**SHF**”. **MP3** **WMA**
- 2 Pritisnite ponovo **SHF**.
  - **SHF** ili **SHF** nestaje sa displeja i reprodukcija prema slučajnom redosledu se otkazuje.

### Napomena

Za vreme reprodukcije prema slučajnom redosledu, ako pritisnete **<** ( ili **I** **<<** **<<** na daljinskom upravljaču), nećete moći da se vratite na prethodnu numeru.

## CD TEXT / ID3 TAG **CD** **MP3** **WMA**

Kada disk koji se reprodukuje sadrži informacije, možete videti CD TEXT/ID3 TAG informaciju. U CD TEXT su snimljene neke od informacija o disku (naslov diska, izvođač i naslov numere). U ID3 TAG su snimljene neke od informacija o fajlu (naslov albuma, naslov pesme, ime izvođača). U WMA Content su snimljene informacije o fajlu (naslov pesme, izvođač). Ako nema informacija, na prozoru displeja se prikazuje "NO TEXT". Pritiskajte **DISP** za vreme reprodukcije MP3/WMA/CD TEXT.

## Da biste prelazili naročito brzo (+10/-10 koraka) **MP3** **WMA**

(Ako nema foldera ili ako postoji samo jedan folder.)

Pritisnite **Λ/AS** (**Λ** na daljinskom upravljaču) da biste prekočili sledećih 10 numera, ili pritisnite **∇/PS** (**∇** na daljinskom upravljaču) da biste se vratili 10 numera unazad.

## Da biste prešli na sledeći ili prethodni folder **MP3** **WMA**

(Ako ima više od dva foldera.)

Pritisnite **Λ/AS** (**Λ** na daljinskom upravljaču) da biste prešli na sledeći folder, ili pritisnite **∇/PS** (**∇** na daljinskom upravljaču) da biste se vratili na prethodni folder.

### Napomena

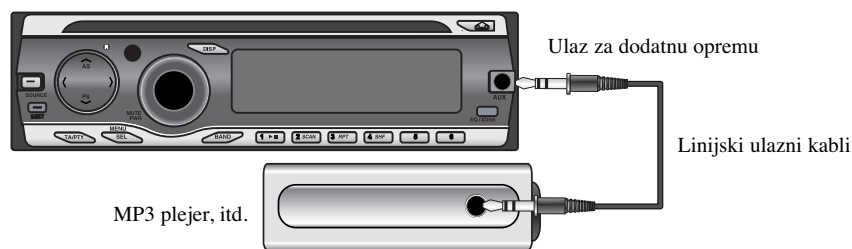
Prikaz vremena na displeju kada se reprodukuje VBR fajl može da varira i može biti određenih odstupanja između stvarnog vremena (i progresivno vreme i VBR se prikazuju istovremeno dok se reprodukuje fajl).

## AUX operacije

### Puštanje muzike sa dodatne opreme

Na ovaj uređaj možete priključiti i dodatnu opremu.

Povežite jedan kraj linijskog ulaznog kabla (ne isporučuje se) na džek spoljašnjeg uređaja, i drugi kraj na ulazni AUX IN džek na kontrolnom panelu.



- 1 Pritisnite **SOURCE** da biste selektovali AUX kao izvor.  
Na displeju se pojavljuje AUX IN.
- 2 Uključite dodatnu opremu i počnite reprodukciju.
- 3 Podesite jačinu zvuka.

#### **Napomena**

- Pre rada sa dodatnom opremom prema opisanoj proceduri, selektujte pravilno spoljašnji ulaz. (Pogledajte detalje o tome na strani 13.)
- Ako ulazni nivo dodatne opreme povezane na AUX ulazni džek nije dovoljno visok, postavite pravilno ulazni nivo. (Pogledajte detalje o tome na strani 13.)

# Otklanjanje kvarova

Simptom	Uzrok	Popravka
Struja ne dolazi do uređaja.	<ul style="list-style-type: none"> <li>• Vodovi i konektor su neispravno povezani.</li> <li>• Osigurač je pregoreo.</li> <li>• Šumovi i drugi faktori su prouzrokovali da ugrađeni mikroprocesor ne radi ispravno.</li> </ul>	<ul style="list-style-type: none"> <li>• Proverite još jednom da li su sve veze ispravne.</li> <li>• Pronadite šta je razlog pregorevanja osigurača, a onda ga zamenite. Postavite odgovarajući osigurač iste amperaže.</li> <li>• Isključite i uključite uređaj.</li> </ul>
Ne može da se vrši reprodukcija.	<ul style="list-style-type: none"> <li>• Disk je prljav.</li> <li>• Ubačeni disk je tipa koji ne može da radi kod ovog uređaja.</li> </ul>	<ul style="list-style-type: none"> <li>• Očistite disk.</li> <li>• Proverite kog je tipa disk.</li> </ul>
Ne čuje se zvuk. Jačina zvuka neće da se pojača.	<ul style="list-style-type: none"> <li>• Kablovi nisu ispravno povezani.</li> </ul>	<ul style="list-style-type: none"> <li>• Povežite ispravno kablove.</li> </ul>
Nema zvuka.	<ul style="list-style-type: none"> <li>• Jačina zvuka je mala.</li> </ul>	<ul style="list-style-type: none"> <li>• Podesite jačinu zvuka.</li> </ul>
Zvuk preskače.	<ul style="list-style-type: none"> <li>• Uređaj nije dobro učvršćen.</li> </ul>	<ul style="list-style-type: none"> <li>• Učvrstite uređaj.</li> </ul>
Uređaj ne radi. Uređaj ne radi dobro i u slučaju kada se pritisnu odgovarajuća dugmad na daljinskom upravljaču.	<ul style="list-style-type: none"> <li>• Baterija je oslabila.</li> </ul>	<ul style="list-style-type: none"> <li>• Namestite novu bateriju.</li> </ul>



**MP3/WMA disk je kompatibilan sa ovim uređajem na sledeći način:**

1. Frekvencija smplovanja / 8 - 48kHz (MP3), 22.05 - 48kHz (WMA)
2. Bit rate / u opsegu 8 - 320kbps (uključujući VBR) (MP3), 16 - 320kbps (WMA)
3. CD-R/CD-RW fajl sistem treba da bude "ISO 9660"
4. Ako snimate MP3/WMA fajlove koristeći softver koji ne može da kreira fajl sistem (FILE SYSTEM), na primer "Direct-CD" itd., tada će biti nemoguća reprodukcija MP3/WMA fajlova. Zato vam preporučujemo da koristite program "Easy-CD Creator" koji kreira fajl sistem po standardu ISO 9660.

**Kupci isto tako treba da imaju u vidu da se traži dozvola za download (preuzimanje) MP3/WMA fajlova i muzike sa interneta. Naša kompanija nema pravo da daje takvu dozvolu. Dozvola treba uvek da se traži od vlasnika autorskih prava.**

## OPŠTE SPECIFIKACIJE

Izlazna snaga	.50W x 4CH (Max.)
Snaga na ulazu	.DC 12V
Impedansa zvučnika	.4 Ω
Uzemljenje	Negativno
Dimenzije (širina x visina x dubina)	.180 x 51 x 171 mm (bez prednje maske)
Neto težina	.1.5 kg

## CD

Frekventni opseg	.20 Hz-20 kHz
Odnos signal/šum	.80 dB
Izobličenje	.0.12%
Odvajanje kanala (1kHz)	.55 dB

## RADIO

### FM

Frekventni opseg	.87.5-107.9 ili 87.5-108 MHz
Odnos signal/šum	.53 dB
Izobličenje	.0.7%
Minimalna osetljivost	.12 dBμV

### AM (MW)

Frekventni opseg	.520-1720 ili 522-1620 kHz
Odnos signal/šum	.45 dB
Izobličenje	.1.0%
Minimalna osetljivost	.28 dBμV

## AUX

Frekventni opseg	.20 Hz-20 kHz
Odnos signal/šum	.80 dB
Izobličenje	.0.1 %
Odvajanje kanala (1kHz)	.45 dB
Maksimalni ulazni nivo (1kHz)	.1.1 V (35 KΩ)



P/NO : MFL37340704