

Uputstvo za upotrebu MAŠINA ZA PRANJE VEŠA ECO6L 85

Sadržaj

Instalacija, 2-3

Skidanje ambalaže i nivelisanje
Povezivanje struje i vode
Prvi program pranja
Tehnički podaci

Opis mašine za pranje veša i puštanje programa u rad, 4-5

Komandna tabla
Lampice
Puštanje programa u rad

Programi , 6

Tabela sa programima pranja

Podešavanje dodatnih opcija pranja, 7

Podešavanje temperature
Podešavanje centrifuge
Funkcije

Deterdžent i veš, 8

Posuda za deterdžent
Program za izbeljivanje veša
Pripremanje veša za pranje
Posebni odevni predmeti
Sistem raspoređivanja veša unutar bubnja

Mere opreza i saveti, 9

Opšte bezbednosne mere
Odlaganje ambalaže
Ručno otvaranje vrata mašine

Čišćenje i održavanje mašine, 10

Isključivanje dotoka vode ili struje
Čišćenje mašine za pranje veša
Čišćenje posude za deterdžent
Kontrola bubnja
Čišćenje pumpe
Kontrola gumenog creva za vodu

Rešavanje problema, 11

Servis, 12

Instalacija

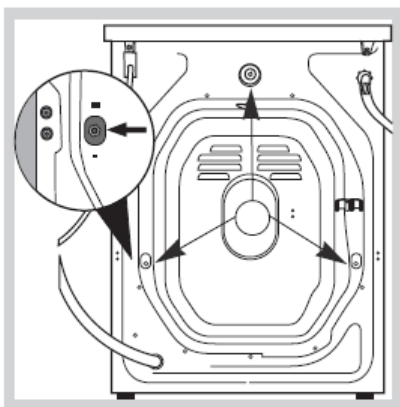
! Čuvajte ovo uputstvo za upotrebu, kako biste u njemu mogli proveriti stvari koje vas zanimaju. Ukoliko prodate ili preselite uređaj, vodite računa o tome da ovo uputstvo ode zajedno s mašinom, kako bi se novi vlasnici informisali o tome kako rukovati njome.

! Pažljivo pročitajte uputstva: ovde se nalaze važne informacije o instalaciji, korišćenju i bezbednosti.

Skidanje ambalaže i nivelisanje

Skidanje ambalaže

1. Skinute ambalažu s mašine.
2. Proverite da li je oštećena u toku transporta. Ukoliko jeste, ne instalirajte je i kontaktirajte svog prodavca.



3. Uklonite 3 zaštitna šrafa koja su stavljena zbog transporta i gumeni umetak koji se nalazi na zadnjem delu mašine (*pogledati sliku*).

4. Zatvorite otvore koristeći plastične čepove koje ste dobili s mašinom.

5. Čuvajte sve delove: biće vam ponovo potrebni ukoliko budete morali mašinu da preselite na drugu lokaciju a da se ona u toku transporta ne bi oštetila.

! Materijal u kome je mašina bila upakovana nije igračka za decu.

Nivelisanje



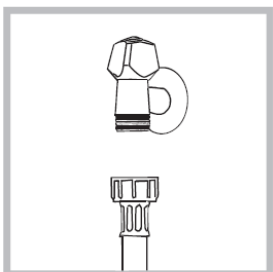
1. Instalirajte mašinu za pranje veša na čvrstu i ravnu površinu, tako da se ne naslanja na zid ili drugi nameštaj.

2. Ukoliko pod nije savršeno nivelisan, svaku nepravilnost možete ispraviti tako što ćete stegnuti ili popustiti prednje nožice koje mogu da se podešavaju (*pogledati sliku*); nagib meren u odnosu na gornju ploču mašine, ne sme preći 2°.

Ispravno nivelisanje vaše mašine doprinosi njenoj stabilnosti i na taj način se izbegavaju vibracije, buka i pomeranje u toku rada. Ukoliko je mašina postavljena na tepih, podesite nogice na taj način da ostane dovoljno prostora za ventilaciju ispod mašine.

Povezivanje struje i vode

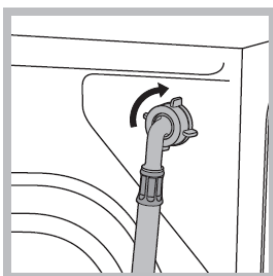
Povezivanje creva za snabdevanje vodom



1. Povežite crevo za snabdevanje vodom na slavinu za hladnu vodu i pri tome koristite spoj s navojem $\frac{3}{4}$ gas (*vidi sliku*). Pre nego što ih povežete, pustite da voda ide sve dok nije savršeno čista.

2. Povežite crevo za snabdevanje vodom s mašinom – zašrafite ga na odgovarajuće mesto na zadnjoj strani mašine, desno gore (*vidi sliku*).

3. Vodite računa o tome da se crevo nije zapetljalo i da nije presavijeno.



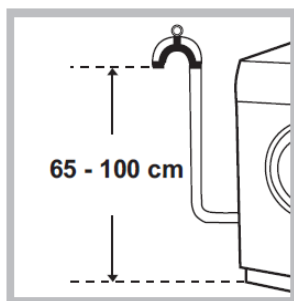
!Pritisak vode u slavini mora biti u okviru vrednosti koje su naznačene na tablici s Tehničkim podacima (*vidi u produžetku*).

!Ukoliko crevo za dotok vode nije dovoljno dugačko, obratite se specijalizovanoj radnji ili ovlašćenom servisu.

!Nemojte instalirati već korišćena creva.

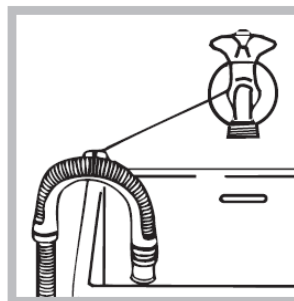
!Uvek koristite novo crevo koje ste dobili s mašinom.

Povezivanje creva za izbacivanje vode



Povežite crevo za izbacivanje vode na odvodni kanal ili na zidni odvod koji mora biti između 65 i 100 cm od poda. Vodite računa pri tome da se crevo ne savija.

Kao alternativu, možete ga nasloniti na ivicu lavaboja ili kade i učvrstiti vođicom koju ste dobili sa mašinom (*vidi sliku*). Slobodni kraj creva ne sme biti pod vodom.



!Ne preporučujemo korišćenje produžetaka za crevo; ukoliko je to zaista neophodno, produžetak mora biti istog prečnika kao i originalno crevo i ne sme preći 150 cm u dužini.

Povezivanje struje

Pre nego što povežete uređaj na struju, proverite sledeće:

- *da li utičnica ima uzemljenje koje je u skladu sa važećim normama;
- *da li je utičnica u stanju da podnese maksimalnu snagu uređaja koja je navedena na tablici s Tehničkim podacima (*u nastavku*);
- *da li je voltaža napajanja u okviru vrednosti koje su navedene na tablici s Tehničkim podacima (*u nastavku*);
- *da li utičnica odgovara kablju mašine za pranje veša. Ukoliko ne odgovara, zamenite utičnicu ili kabl.

!Mašina za pranje veša ne treba da se instalira na otvorenom, čak ni ukoliko prostor ima nadstrešnicu. Može biti veoma opasno ukoliko je uređaj izložen kiši ili oluji.

!Kada instalirate mašinu vodite računa o tome da je postavite blizu utičnice.

!Nemojte koristiti produžne kablove ili višestruke utičnice.

!Kabl za dovod struje ne sme nikada biti presavijen ili pritisnut.

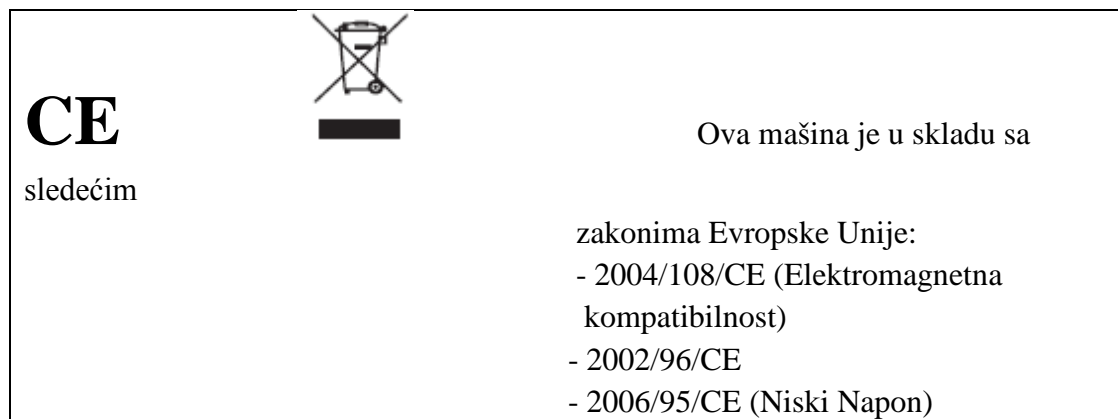
!Kabl za dovod struje može zameniti jedino ovlašćeni serviser.

Upozorenje! Proizvođač se odriče svake odgovornosti ukoliko se ove norme ne poštuju.

Prvi program pranja

Nakon instalacije mašine, a pre nego što je prvi put koristite, pustite da odradi jedan program pranja sa deterdžentom a bez veša. Podesite program pranja 2.

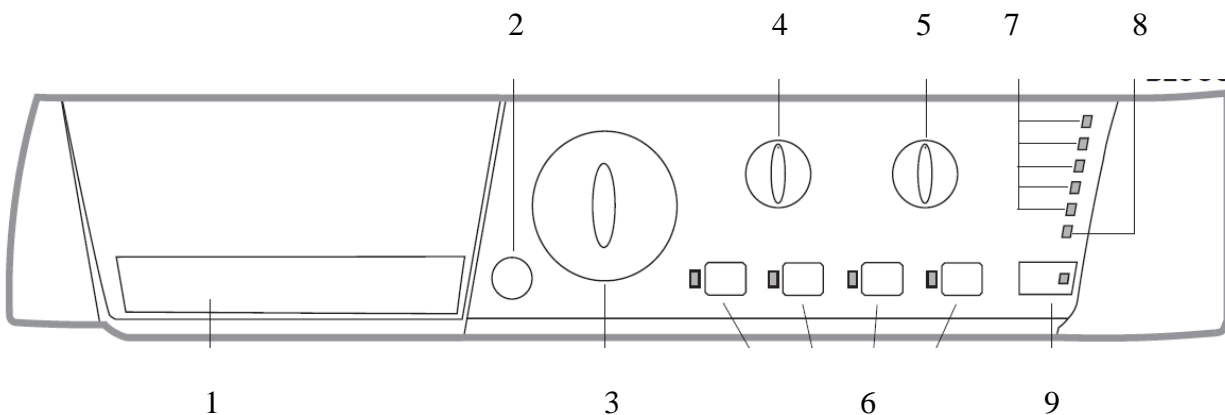
<i>Tehničke karakteristike</i>	
<i>Model</i>	ECO6L 85
<i>Dimenzije</i>	širina 59,5 cm visina 85 cm dubina 52,5 cm
<i>Kapacitet</i>	od 1 do 6 kg
<i>Električno napajanje</i>	vidi na pločici s tehničkim podacima koja se nalazi na mašini
<i>Povezivanje na vodu</i>	maksimalni pritisak 1 MPa (10 bar) minimalni pritisak 0,05 MPa (0,5 bar) kapacitet bubnja 46 litara
<i>Broj obrtaja centrifuge</i>	do 800 obrtaja u minuti
<i>Kontrolni program u skladu sa normativom EN 60456</i>	program 6, temperatura 60°C, sa 6 kg veša



Opis mašine za pranje veša i puštanje programa u rad

KOMANDNA TABLA

1. Posuda za deterdžent
2. Dugme za PALJENJE/GAŠENJE (ON/OFF)
3. Dugme za PROGRAME (PROGRAMATOR)
4. Dugme za TEMPERATURU
5. Dugme za CENTRIFUGU
6. Dugmići za podešavanje raznih OPCIJA PRANJA sa lampicama
7. Lampice za PRAĆENJE TOKA PROGRAMA PRANJA/ODLOŽENI START
8. Lampica za ZAKLJUČANA VRATA MAŠINE
9. Dugme sa lampicom za PUŠTANJE U RAD/PAUZU



POSUDA ZA DETERDŽENT:

U nju se sipa deterdžent i aditivi za pranje (*vidi poglavlje „Deterdžent i veš“*).

Dugme za PALJENJE/GAŠENJE: služi za paljenje i gašenje mašine


PROGRAMATOR: služi za podešavanje programa. Dugme se ne pomera u toku programa pranja.

DUGMIĆI ZA PODEŠAVANJE RAZNIH OPCIJA PRANJA: mogu da se koriste za odabir bilo koje od raspoloživih opcija. Lampica koja odgovara odabranoj opciji će ostati upaljena.

DUGME ZA PODEŠAVANJE CENTRIFUGE: pritisnite ovo dugme kako biste podesili brzinu obrtaja centrifuge ili kako biste potpuno isključili ovaj deo programa; (*vidi poglavlje „Podešavanje dodatnih opcija pranja“*)

DUGME ZA PODEŠAVANJE TEMPERATURE: pritisnite ga kako biste podesili temperaturu pranja ili pranje hladnom vodom; (*vidi poglavlje „Podešavanje dodatnih opcija pranja“*)

LAMPICE ZA PRAĆENJE PROGRAMA/ODLOŽENI START: služe za praćenje programa pranja. Upaljena lampica znači da je neka faza pranja u toku. Ukoliko je aktivirana funkcija „Odloženi start“, ove lampice označavaju preostalo vreme do početka rada mašine (*vidi u produžetku*).

LAMPICA ZA ZAKLJUČANA VRATA MAŠINE: pokazuju da su vrata mašine blokirana,  tj. da li se mogu otvoriti (*vidi u produžetku*).

Dugme za PUŠTANJE U RAD/PAUZU: služi za puštanje programa u rad ili momentalni prekid.

NAPOMENA: ukoliko želite da pauzirate program, pritisnite dugme ponovo; lampica će dobiti narandžastu boju i počće ponovo da blinka. Lampica koja označava fazu u programu pranja koja je u toku će biti kontinuirano upaljena. Ukoliko je ugašena lampica za zaključana vrata mašine, ona se mogu otvoriti.

Ako želite da program pranja ponovo započne od mesta na kome je bio prekinut, pritisnite dugme ponovo.

Stand-by

Ova mašina za pranje veša, u skladu sa novim zakonima koji se odnose na štednju električne energije, poseduje sistem autogašenja (stand by) koji se aktivira posle otprilike 30 minuta nakon što se mašina ne koristi. Pritisnite kratko dugme ON-OFF i sačekajte da se mašina ponovo aktivira.

Lampice

Lampice vam pružaju mnoge bitne informacije. Evo šta sve mogu da prikažu:

Odloženi start

Ukoliko je aktivirana funkcija „Odloženi start“ (vidi poglavlje „Podešavanje dodatnih opcija“), kada aktivirate program, počće da treperi lampica koja odgovara odabranom vremenu odloženog starta:







Kako protiče vreme, prikazivaće se preostalo vreme do početka rada mašine:



Pošto istekne vreme odloženog starta, lampica koja treperi će se ugasi i počće sa radom podešeni program.

Lampice za faze programa pranja

Pošto odaberete program pranja i pošto on počne s radom, lampice će se progresivno paliti da prikažu fazu pranja koja je u toku:

Pranje	
Ispiranje	
Centrifuga	
Izbacivanje vode	
Kraj pranja	Fine 

Funkcijski dugmići i odgovarajuće lampice

Kada odaberete neku funkciju, odgovarajuća lampica će se upaliti. Ukoliko odabrana funkcija nije kompatibilna s podešenim programom, lampica će treperiti i funkcija neće biti aktivirana. Ukoliko podesite funkciju koja nije kompatibilna s nekom prethodno podešenom, ostaće aktivna samo poslednja podešena.

 Lampica za ZAKLJUČANA VRATA:

Kada je upaljena, to znači da su vrata zaključana kako bi se izbeglo njihovo nehotično otvaranje; da bi se izbegli kvarovi, potrebno je sačekati da se lampica ugasi pre nego što otvorite vrata.

! Brzo treperenje lampice za PUŠTANJE U RAD/PAUZU (narandžaste boje), istovremeno sa lampicom za dodatne opcije, znači da je došlo do kvara (*vidi „Rešavanje problema“*).

Puštanje mašine u rad

1. Upalite mašinu pritiskom na dugme za PALJENJE/GAŠENJE. Sve lampice na mašini će se upaliti na par sekundi, nakon čega će ostati upaljeni samo dugmići koji odgovaraju podešavanjima odabranog programa i blinkaće lampica za PUŠTANJE U RAD/PAUZU.
2. Stavite veš koji želite da perete i zatvorite vrata mašine.
3. Odaberite željeni program pranja uz pomoć PROGRAMATORA.

4. Podesite temperaturu pranja (vidi poglavlje „Podešavanje dodatnih opcija“).
5. Podesite brzinu obrtaja centrifuge (vidi poglavlje „Podešavanje dodatnih opcija“).
6. Sipajte deterdžent i aditive (vidi poglavlje „Deterdžent i veš“)
7. Odaberite ukoliko želite neku od dodatnih opcija pranja.
8. Pritisnite dugme PUŠTANJE U RAD/PAUZA kako bi program počeo s radom. Odgovarajuća lampica ostaje konstantno upaljena (zeleno boja). Ukoliko želite da poništite podešeni program pranja, pauzirajte mašinu pritiskom na dugme PUŠTANJE U RAD/PAUZA i odaberite novi program.
9. Na kraju programa pranja, lampica END će se upaliti. Kada se ugasi lampica za ZAKLJUČANA VRATA tada možete otvoriti vrata mašine. Otvorite vrata, izvadite veš i ugasi mašinu pritiskom na dugme za PALJENJE/GAŠENJE. Ostavite vrata mašine otvorena kako bi se bubanj osušio.

Programi pranja

Tabela sa programima

Program	Opis programa	Max. temperatura (°C)	Max broj obrtaja centrifuge (r.p.m.)	Deterdžent			Maksimalni kapacitet pranja (kg)	Trajanje programa
				Varijanta	Pranje	Omekšivač		
<i>Specijalni programi</i>								
6	Sanitarni: Veoma zaprljan beli veš	90°C	800	●	●	●	6	165
6	Sanitarni (1): Veoma zaprljan beli veš i veš otpornih boja	60°C	800	-	●	●	6	160
7	Laku noć: Malo zaprljani veš osetljivih boja	40°C	800	-	●	●	4	290
8	Košulje	40°C	600	-	●	●	2	70
9	Svila/Zavese: za pranje svile i osetljivijeg donjeg veša	30°C	0	-	●	●	1	55
10	VUNA: za vunu, kašmir, itd...	40°C	600	-	●	●	1,5	55
<i>Dnevni programi</i>								

I	Pamuk + Pretpranje: Veoma zaprljan beli veš	90°C	800	-	●	●	6	160
2	Pamuk: Veoma zaprljan beli veš i veš otpornih boja	60°C	800	●	●	●	6	130
2	Pamuk (2): Veoma zaprljan beli veš i veš osetljivih boja	40°C	800	●	●	●	6	155
3	Obojeni pamuk (3): Malo zaprljan beli veš i veš osetljivih boja	40°C	800	●	●	●	6	85
4	Sintetika: Veoma zaprljan veš otpornih boja	60°C	800	-	●	●	2,5	85
4	Sintetika: Malo zaprljan veš otpornih boja	40°C	800	-	●	●	2,5	70
5	MIX 15': Kratki program koji osvežava malo zaprljanu odeću (nije za vunu, svilu i odeću koja se pere na ruke)	30°C	800	-	●	●	1,5	15
Ekološki programi								
II	Pamuk	Hladna voda	800	-	●	●	6	85
I2	Sintetika	Hladna voda	800	-	●	●	3	70
I3	Brzi program 30'	Hladna voda	800	-	●	●	3	30
Delimični programi								
A	Ispiranje	-	800	-	-	●	6	35
B	Centrifuga	-	800	-	-	-	6	15
C	Izbacivanje vode	-	0	-	-	-	6	2

Trajanje programa koje je prikazano na displeju ili navedeno na uputstvu je izračunato na osnovu standardnih uslova pranja. Efektivno vreme može da varira zbog brojnih faktora kao što su pritisak i temperatura vode na ulasku u mašinu, spoljna temperatura, količina deterdženta, količina i vrsta veša koji se pere, raspoređivanje veša unutar mašine, eventualne dodatne opcije koje su aktivirane.

Za sve Institute koji se bave testiranjem:

- 1) Kontrolni program u skladu sa normativom EN 60456: podesite program 6 i temperaturu od 60°C.
- 2) Duži program za pamuk: podesite program 2 sa temperaturom od 40°C.
- 3) Kraći program za pamuk: podesite program 3 sa temperaturom od 40°C.




Posebni programi pranja

Mix 15' (program 5), osmišljen je za pranje malo zaprljanih odevnih predmeta za kratko vreme: traje svega 15 minuta i time štedi struju i vreme. Podešavanjem ovog programa (5 na 30°C), možete prati zajedno materijale različitog porekla (izuzev vune i svile) i to maksimalno 1,5 kg. **Sanitarni** (program 6). Ovo je program za dezinfekciju koji radi na visokoj temperaturi i podrazumeva korišćenje varikine na temperaturama višim od 60°C. Ukoliko želite da izbelite veš, sipajte varikinu, deterdžent i aditive u odgovarajuće odeljke (vidi poglavlje „**Posuda za deterdžent**“).

Laku noć (program 7). Ovo je tihi program koga možete puštati noću kada je struja jeftinija. Program je namenjen za pranje pamučnog i sintetičkog veša. Na kraju programa, mašina zaustavlja rad bez izbacivanja vode; ukoliko želite da se izvrši centrifuga i izbacivanje vode, pritisnite dugme PUŠTANJE U RAD/PAUZA; ukoliko to ne uradite, mašina će nakon 8 sati automatski izvršiti centrifugu i izbacivanje vode.


Ekološki programi

Eko programi imaju dobar učinak pranja na niskim temperaturama što dovodi do smanjene potrošnje električne energije. Na taj način čuvamo životnu sredinu i štedimo novac.

Eko programi (Pamuk , Sintetika  i Brzi program 30' ) kreirani su za različite vrste malo zaprljanih odevnih predmeta ili materijala. Za najbolji rezultat preporučujemo korišćenje tečnog deterdženta; savetujemo da pre stavljanja u mašinu uklonite eventualne nečistoću sa ranfli na rukama i vratu, kao i fleke.

Dodatne opcije


Podešavanje temperature

Okretanjem dugmeta za TEMPERATURU, podešava se temperatura pranja (vidi **Tabela sa programima**). Temperatura se može sniziti sve do pranja hladnom vodom . Mašina će automatski sprečiti podešavanje temperature koja je viša od maksimalne predviđene za dati program.

Podešavanje centrifuge

Okretanjem dugmeta za CENTRIFUGU, podešava se broj obrtaja za odabrani program. Maksimalna predviđena brzina za programe je:

Program	Maksimalna brzina
Pamuk	800 obrata u minuti
Sintetika	800 obrtaja u minuti
Vuna	600 obrtaja u minuti
Svila	samo izbacivanje vode

Brzina centrifuge se može smanjiti ili se može potpuno isključiti odabirom simbola .

Mašina će automatski sprečiti podešavanje brže centrifuge od maksimalne predviđene za dati program.

Funkcije

Razne funkcije pranja omogućavaju vam da dobijete savršeno opran veš. Ukoliko želite da aktivirate neku funkciju:

1. Pritisnite dugme koje joj odgovara;
2. Paljenje odgovarajuće lampice označava da je funkcija aktivirana.

Napomena: brzo blinkanje lampice znači da se odgovarajuća funkcija ne može odabrati uz podešeni program.

Super pranje

Ova opcija garantuje veoma kvalitetno pranje, zahvaljujući korišćenju veće količine vode u toku početne faze programa i dužem ukupnom trajanju pranja.

! Ova opcija nije kompatibilna s programima 5, 6, 9, 10, 11, 12, 13, A, B, C

Ekstra ispiranje

Ovaj program povećava efikasnost faze ispiranja i obezbeđuje bolje uklanjanje deterdženta iz veša. Posebno se preporučuje za one koji imaju veoma osetljivu kožu.

! Ova opcija nije kompatibilna s programima 5, 13, B, C.

Lako peglanje

Ukoliko odaberete ovu opciju, faze pranja i centrifuge će se korigovati tako da se tkanina manje gužva. Na kraju programa, bubanj se lagano okreće; Lampice „Lako peglanje“ i PUŠTANJE U RAD/PAUZA trepere (narandžasta boja) a pali se i lampica END. Ukoliko želite da se program završi, pritisnite dugme PUŠTANJE U RAD/PAUZA ili dugme „Lako peglanje“.

Kada koristite program za **Svilu**, mašina će završiti program pranja a veš će ostati natopljen u vodu. Treperće lampica za „Lako peglanje“ i lampica za PUŠTANJE U RAD/PAUZA (narandžasta boja), dok je lampica za fazu ISPIRANJE konstantno upaljena. Da biste izbacili vodu iz mašine i izvadili veš, pritisnite dugme PUŠTANJE U RAD/PAUZA ili dugme „Lako peglanje“.

! Ova opcija nije kompatibilna s programima 5, 6, 7, 10, 11, 12, B, C.

Odloženi start

Početak rada mašine se može odložiti do 12h.

Pritiskajte dugme više puta sve dok se ne upali lampica koja odgovara željenoj vrednosti odloženog početka rada.

Na peti pritisak ovog dugmeta, funkcija se poništava.

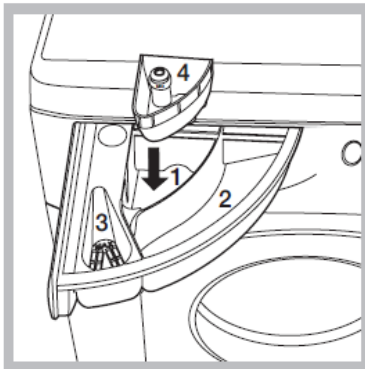
Napomena: Kada pritisnete dugme PUŠTANJE U RAD/PAUZA, vrednost odloženog starta se može samo smanjivati.

! Ova funkcija se može upaliti kod svih programa pranja.

Deterdžent i veš

Posuda za deterdžent

Dobri rezultati u pranju takođe zavise od prave mere deterdženta: stavljanje previše deterdženta neće uvek doprineti efikasnijem pranju a može doći i do skupljanja deterdženta unutar mašine što



može čak i zagaditi životnu sredinu.

!Nemojte koristiti deterdžent za ručno pranje jer može da stvara suviše pene.
Otvorite posudu za deterdžent i sipajte deterdžent i omekšivač na sledeći način:

odeljak 1: Deterdžent za pretpranje (prašak)

Pre nego što sipate deterdžent, proverite da slučajno nije ostavljena dodatna posudica 4.

odeljak 2: Deterdžent za pranje (prašak ili tečni)

Tečni deterdžent treba da se sipa neposredno pre početka ciklusa pranja.

odeljak 3: Razni aditivi (omekšivači itd..)

Omekšivač ne treba da se preliva preko rešetkice.

dodatna posudica 4: za varikinu

Program za izbeljivanje

Izbeljivanje veša se može vršiti samo kod programa **2, 3, 6**.

Sipajte varikinu u dodatnu posudicu 4, deterdžent i veš u odgovarajuće odeljke i zatim aktivirajte neki od gore navedenih programa.

Ova opcija se preporučuje samo kod jako zaprljanih odevnih predmeta od pamuka.

Pripremanje veša za pranje

- Podelite svoj veš imajući u vidu:
 - vrstu tkanine - pogledajte simbol na etiketi odeće.
 - boju - odvojite obojene odevne predmete od belih.
 - Ispraznite džepove i proverite da li na odeći ima labavih dugmića.
 - Nemojte prekoračivati ograničenja u težini koja su dole navedena a odnose se na odeću dok je suva:

Otporne tkanine: max 6 kg

Sintetičke tkanine: max 2,5 kg

Osetljive tkanine: max 2 kg

Vuna: max 1,5 kg

Koliku težinu ima vaš veš?

1 čaršav	400-500 g
1 jastučnica	150-200 g
1 stolnjak	400-500 g
1 bade mantil	900-1.200 gr
1 peškir	150-250 g

Posebni odevni predmeti:

Košulje: podesite odgovarajući program za pranje košulja (8) koje su napravljene od različitih materijala i od različitih boja. To je jedina garancija da će veš biti dobro opran i ne previše zgužvan.

Svila: podesite odgovarajući program (9) kreiran za odevne predmete od svile. Preporučujemo da koristite specijalni deterdžent za osetljive odevne predmete.

Zavese: treba ih presaviti i staviti u jastučnicu ili vreću s rupicama za pranje veša. Podesite program 9.

Vuna: Ovo je jedina marka mašina za pranje veša koja je dobila prestižno priznanje Woolmark Platinum Care (M. 0508) od kompanije Woolmark, koje potvrđuje da mašina može da pere vunene odevne predmete, čak i one na kojima postoji oznaka da mogu da se peru samo na ruke



. Ovim programom (10) se pere maksimalno 1,5 kg veša. Kada perete vunene odevne predmete možete biti potpuno mirni jer su odlični rezultati pranja zagarantovani.

Sistem raspoređivanja veša unutar mašine

Kako bi se izbegle preterane vibracije i kako bi se veš unutar mašine ravnomerno rasporedio, pre svake centrifuge, bubanj se kontinuirano rotira brzinom malo većom od normalne brzine pranja.

Ukoliko nakon nekoliko pokušaja veš i dalje nije podjednako raspoređen unutar mašine, centrifuga će raditi s malo manje obrtaja u minuti nego što ste podesili.

Ukoliko je veš izrazito loše raspoređen unutar mašine, mašina će nastaviti s brzinom obrtaja koja doprinosi raspoređivanju veša, umesto da započne s punom brzinom.

Preporučujemo da kad stavljate veš u mašinu vodite računa da mešate manje i veće odevne artikle.

Mere opreza i saveti

! Ova mašina za pranje veša je dizajnirana i napravljena u skladu sa svim međunarodnim regulativama o bezbednosti. Sledeće informacije vam dajemo radi vaše bezbednosti i potrebno ih je sve pažljivo pročitati.

Opšte bezbednosne mere

- Nije predviđeno da ovu mašinu koriste lica (računajući i decu) smanjenih fizičkih ili mentalnih sposobnosti ili lica koja nemaju nikakvog iskustva u rukovanju električnim

uređajima, osim ukoliko ih pri upotrebi ne nadgleda osoba koja je odgovorna za njihovu bezbednost. Odrasla osoba mora voditi računa da se deca ne igraju mašinom za pranje sudova

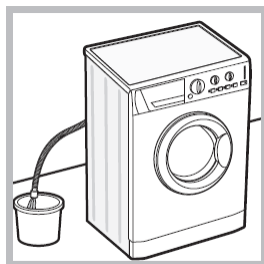
- Ovaj uređaj nije predviđen za profesionalnu već za kućnu upotrebu.
- Nikada nemojte dodirivati mašinu za pranje veša dok ste bos ili dok su vam ruke ili noge mokre.
- Nikada nemojte vući kabl ili mašinu kako biste izvukli kabl iz utičnice na zidu.
- Nemojte otvarati posudu za deterdžent dok mašina radi.
- Nemojte dodirivati vodu koja izlazi iz mašine jer može biti vrela.
- Nemojte na silu otvarati vrata mašine: ovim možete oštetiti sigurnosni mehanizam za zatvaranje koji je namenjen da spreči slučajna otvaranja.
- U slučaju kvara, ni u kom slučaju nemojte dirati unutrašnje delove mašine kako biste pokušali da je sami popravite.
- Uvek držite decu dalje od mašine dok radi.
- U toku rada, vrata mašine postaju veoma vruća.
- Ukoliko morate da je premestite, učinite to uz pomoć dvoje ili troje ljudi i uradite to veoma pažljivo. Nikada nemojte pokušavati da to uradite sami, jer je mašina veoma teška.
- Pre stavljanja veša u mašinu, proverite da li je bubanj prazan.

Odlaganje ambalaže

- Rukovodite se lokalnim zakonima kako bi ambalaža mogla biti reciklirana.
- Evropski zakon 2002/96/CE o Elektronskom i električnom otpadu, predviđa da se bela tehnika ne sme bacati zajedno s ostalim čvrstim otpacima. Odbačeni elementi bele tehnike treba da se skupe odvojeno kako bi se optimizovala reciklaža materijala od kojih se sastoje i kako bi se sprečila eventualna loša dejstva na čovekovo zdravlje i životnu sredinu. Simbol korpe precrtane poprečnom crtom se nalazi na svim proizvodima kako biste se setili obaveze odvojenog sakupljanja.

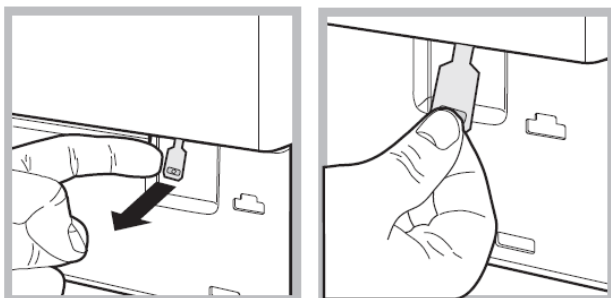
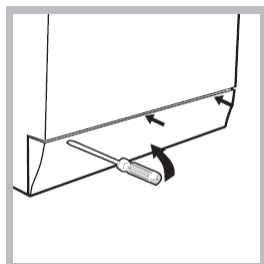
Potrošači su dužni da kontaktiraju lokalne službe ili svog prodavca bele tehnike kako bi dobili informacije o tome gde mogu da bace svoj stari uređaj.

Ručno otvaranje vrata mašine



Ukoliko ne možete otvoriti vrata mašine zbog nestanka struje a želite da izvadite veš, postupite po sledećim uputstvima:

1. Izvadite utikač iz utičnice;
2. Proverite da li je nivo vode unutar mašine niži od vrata; ukoliko je viši, izbacite višak vode uz pomoć creva za izbacivanje vode i kofe koju ćete postaviti ispod (*vidi sliku*)
3. Uz pomoć šrafcižera uklonite pokrivni panel sa donjeg dela mašine (*vidi sliku*)
4. Povucite jezičak koji je prikazan na ilustraciji ka spolja sve dok se ne oslobodi plastična letvica iz kočnice; izvucite je nadole i u isto vreme otvarajte vrata bubnja.
5. Vratite panel na njegovo mesto pošto proverite da li ste kukice postavili u odgovarajuće rupice.



Čišćenje i održavanje mašine

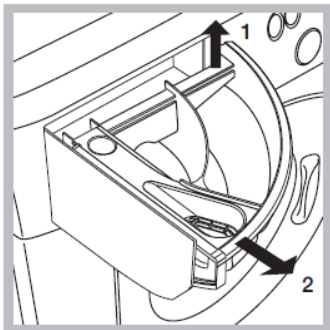
Isključivanje iz struje i isključivanje dotoka vode

- Isključite dotok vode nakon svakog pranja. Ovim ćete smanjiti trošenje sistema za vodu vaše mašine i sprečiti curenje.
- Pre čišćenja mašine ili bilo kakvog vida održavanja, isključite je iz struje

Čišćenje uređaja

Spoljni i gumeni delove vaše mašine, mogu se čistiti mekom krpom pokvašenom u rastvoru blagog sapuna i mlake vode. Nemojte koristiti rastvore i abrazivna sredstva.

Čišćenje posude za deteržent



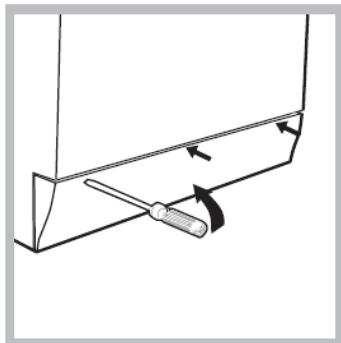
Izvadite posudu za deteržent tako što ćete je povući nagore i izvući ka spolja (*vidi sliku*).
Operite je pod mlazom vode; ovo treba često raditi.

Kontrola vrata i bubnja

- Uvek ostavite vrata mašine malo otvorena kako se unutar mašine ne bi stvarali neprijatni mirisi.

Čišćenje pumpe

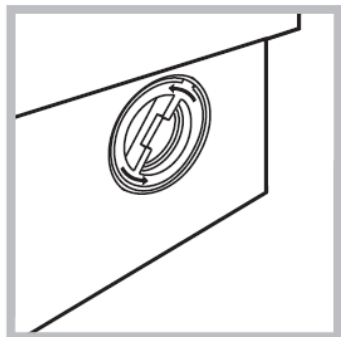
Ova mašina za pranje veša ima samočišćeću pumpu kojoj ne treba nikakvo održavanje. Ponekad, mali predmeti (npr. novčići, dugmići) mogu upasti u pretkomoru koja štiti pumpu a koja se nalazi na nižem delu iste.



!Proverite da li se ciklus pranja završio i isključite uređaj iz struje.

Kako prići pretkomori:

1. Uz pomoć šrafcižera skinite pokrivni panel s prednje strane mašine (*vidi sliku*)
2. Odvrnite poklopac u pravcu suprotnom kazaljka na satu (*vidi sliku*); normalno je da izađe malo vode.
3. Dobro očistite unutrašnjost;
4. Vratite poklopac nazad i zašrafite ga.
6. Vratite pokrivni panel na njegovo mesto pošto proverite da li ste kukice postavili u odgovarajuće rupice.



Kontrola gumenog creva za vodu

Proverite gumeno crevo za vodu makar jednom godišnje. Ukoliko vidite na njemu pukotine, odmah ga zamenite: u toku pranja veša, pritisak vode je veoma jak i naprslo crevo može lako da pukne.

!Nikada nemojte koristiti polovna creva

Rešavanje problema

Vaša mašina za pranje veša može da prikaže nepravilnosti u radu. Pre nego što pozovete servis (vidi „Servis“), proverite da li se problem možda može jednostavno rešiti i to konsultovanjem sledeće liste.

Problem

Mašina za veš neće da startuje.

Mogući uzrok/Rešenje:

- *Nije uključena u struju, ili nedovoljno da bi napravila kontakt.
- *Nestala je struja

Ciklus pranja neće da započne

- *Vrata mašine nisu dobro zatvorena.
- *Dugme PALJENJE/GAŠENJE nije pritisnuto.
- *Dugme POČETAK RADA/PAUZA nije pritisnuto
- *Nije uključen dotok vode
- *Podešen je odloženi start (vidi ODLOŽENI START, poglavlje „Dodatne opcije“)

Mašina neće da puni vodu

(brzo treperi lampica za prvu fazu pranja) *Crevo za dotok vode nije povezano na slavinu

- *Crevo je savijeno
- *Slavina za dotok vode nije otvorena
- *Nestala je voda
- *Pritisak vode nije dovoljno jak
- *Dugme PUŠTANJE U RAD/PAUZA nije pritisnuto

Mašina neprekidno puni i izbacuje vodu

- *Crevo za izbacivanje vode nije podešeno između 65 i 100 cm od poda (vidi „Instalacija“)
- *Slobodan kraj creva za izbacivanje vode se nalazi uronjen u vodu (vidi „Instalacija“)
- *Zidni sistem za izbacivanje vode nema ventil za odušak.

Ukoliko se problem i posle ovih provera nije uklonio, zatvorite slavinu za vodu, ugascite mašinu i pozovite Servis. Ukoliko živate na višim spratovima u zgradi, možda postoji opšti problem s

izbacivanjem vode koji čini da mašina neprekidno puni i izbacuje vodu. Za ovaj problem postoji rešenje u vidu posebnog ventila koji se može kupiti u specijalizovanim radnjama.

Mašina ne izbacuje vodu i ne vrti centrifugu

*Program pranja ne predviđa izbacivanje vode: neki programi zahtevaju da se ručno podese izbacivanje vode

*Upaljena je funkcija za „Lako Peglanje“: kako biste završili program pranja, pritisnite dugme PUŠTANJE U RAD/PAUZA (vidi „Dodatne opcije“)

*Presavijeno je crevo za izbacivanje vode (vidi „Instalacija“)

*Odvod za izbacivanje vode je zapušten.

Mašina dosta vibrira u toku centrifuge

*Bubanj nije dobro odblokiran u toku instalacije (vidi „Instalacija“)

*Mašina nije dobro iznivelisana (vidi „Instalacija“)

*Mašina je tesno pritisnuta između nameštaja i zida (vidi „Instalacija“)

Mašina za veš curi

*Crevo za dotok vode nije dobro pričvršćeno (vidi „Instalacija“)

*Posuda za deterdžent je zapušena (za čišćenje iste, vidi „Čišćenje i održavanje mašine“)

*Crevo za izbacivanje vode nije dobro povezano (vidi „Instalacija“)

Lampica za PUŠTANJE U RAD/PAUZU (narandžaste boje) i lampice za funkcije brzo trepere.

*Ugasite mašinu i izvadite utikač iz utičnice sačekajte otprilike 1 minut i zatim je ponovo upalite. Ukoliko problem i dalje postoji, pozovite Servis.

Ima previše pene.

*Deterdžent koji upotrebljavate nije za mašinsku upotrebu (mora biti naglašeno na njemu da je «za pranje u veš mašinama» ili za «ručno i mašinsko pranje»)

*Stavljate previše deterdženta

Servis

Pre nego što pozovete Servis:

*Proverite da li možete sami da rešite problem (vidi „Rešavanje problema“);

*Ponovo startujte program da vidite da li se problem sam rešio;

*Ukoliko to nije slučaj, kontaktirajte ovlašćeni Servisni Centar na telefonski broj koji piše na sertifikatu o garanciji.

!Uvek tražite ovlašćenog servisera.

Obavestite osobu iz servisa o:

*tipu problema

*modelu uređaja (Mod.);

*serijskom broju (S/N);

Ove informacije možete pronaći na tablici s podacima koja se nalazi na zadnjem delu vaše mašine.