

ARISTON

Uputstvo za upotrebu MAŠINA ZA PRANJE VEŠA AQSL 109

Sadržaj

Instalacija, 2-3

Skidanje ambalaže i nivelisanje
Povezivanje struje i vode
Tehnički detalji

Opis mašine za pranje veša, 4-5

Komandna tabla

Kako pustiti mašinu u rad, 6

Programi i dodatne opcije, 7

Tabela sa programima
Dodatne opcije pranja

Deterdžent i veš, 8

Deterdžent
Pripremanje veša za pranje
Saveti
Sistem raspoređivanja veša unutar bubnja

Upozorenja i saveti, 9

Opšti bezbednosni saveti
Odlaganje ambalaže
Ručno otvaranje vrata mašine

Čišćenje i održavanje mašine, 10

Isključivanje dotoka vode ili struje
Čišćenje mašine za pranje veša
Čišćenje posude za deterdžent
Kontrola bubnja
Čišćenje pumpe
Kontrola gumenog creva za vodu

Rešavanje problema, 11

Servis, 12



Instalacija

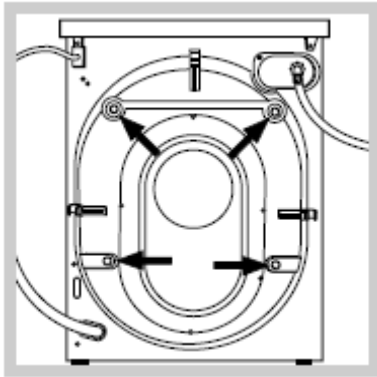
!Čuvajte ovo uputstvo za upotrebu, kako biste u njemu mogli proveriti stvari koje vas zanimaju. Ukoliko prodate ili preselite uređaj, vodite računa o tome da ovo uputstvo ode zajedno s mašinom, kako bi se novi vlasnici informisali o tome kako rukovati njome.

!Pažljivo pročitajte uputstva: ovde su važne informacije o instalaciji, korišćenju i bezbednosti.

Skidanje ambalaže i nivelisanje

Skidanje ambalaže

1. Pošto skinete ambalažu s mašine, proverite da li je oštećena u toku transporta. Ukoliko jeste, ne instalirajte je i kontaktirajte svog prodavca.



2. Uklonite 4 zaštitna šrafa koja su stavljena zbog transporta i gumeni umetak koji se nalazi na zadnjem delu mašine (*pogledati sliku*).
3. Zatvorite rupe koristeći plastične čepove koje ste dobili s mašinom.
4. Čuvajte sve delove: biće vam ponovo potrebni ukoliko budete morali mašinu da preselite na drugu lokaciju a da se ona u toku transporta ne bi oštetila.

!Materijal u kome je mašina bila upakovana nije igračka za decu.

Nivelisanje

1. Instalirajte mašinu za pranje veša na čvrstu i ravnu površinu, tako da se ne naslanja na zid ili drugi nameštaj.



2. Ukoliko pod nije savršeno iznivelisan, svaku nepravilnost možete ispraviti tako što ćete stegnuti ili popustiti prednje nožice koje mogu da se podešavaju (*pogledati sliku*); nagib meren u odnosu na gornju ploču mašine, ne sme preći 2°.

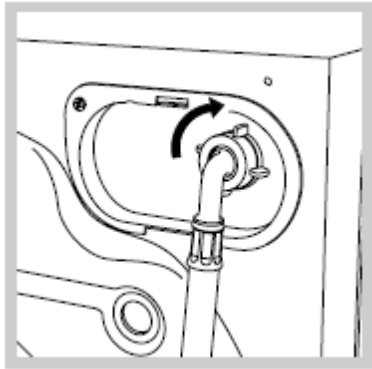
! Ispravno nivelisanje vaše mašine doprinosi njenoj stabilnosti i na taj način se izbegavaju vibracije, buka i pomeranje u toku rada.

! Ukoliko je postavljena na tepihu koji klizi, podesite nogice na taj način da ostane dovoljno prostora za ventilaciju ispod mašine.

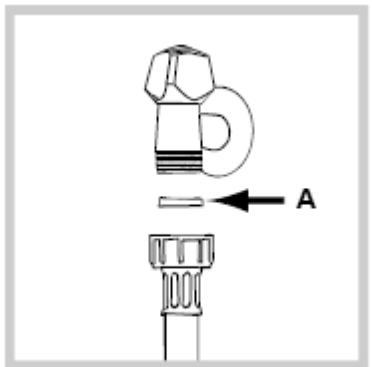
Povezivanje struje i vode

Povezivanje creva za snabdevanje vodom

! Pre povezivanja creva za snabdevanje hladnom vodom, pustite vodu da teče sve dok ne bude potpuno čista.



1. Povežite crevo za snabdevanje vodom na mašinu, tako što ćete ga zašrafiti na ulaz za hladnu vodu na zadnjoj strani mašine gore desno (*vidi sliku*).



2. Stavite gumicu A (dobićete je u kesici sa mašinom) na kraj gumenog creva koje ćete zatim povezati na slavinu za hladnu vodu (*vidi sliku*).

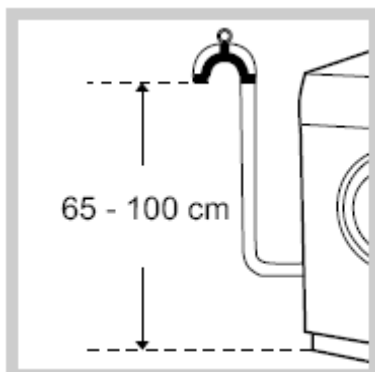
3. Vodite računa o tome da se crevo nije zapetljalo i da nije presavijeno.

!Pritisak vode u slavini mora biti u okviru vrednosti koje su naznačene na tablici s Tehničkim karakteristikama (*na sledećoj strani*).

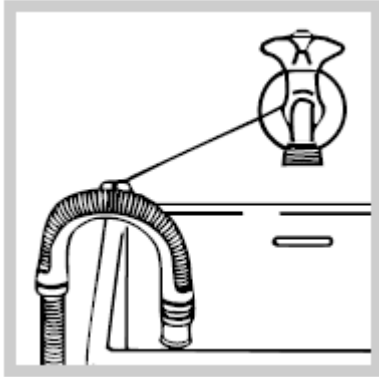
!Ukoliko crevo za dotok vode nije dovoljno dugačko, pozovite specijalizovanu radnju ili ovlašćenog servisera.

!Uvek koristite novo crevo koje ste dobili s mašinom.

Povezivanje creva za izbacivanje vode



Povežite crevo za izbacivanje vode na odvodni kanal ili na zidni odvod koji mora biti između 65 i 100 cm od poda. Vodite računa pri tome da se crevo ne savija.



Kao alternativu, možete ga staviti na ivicu lavaboja ili kade i učvrstiti vođicom koju ste dobili sa mašinom (*vidi sliku*). Slobodni kraj creva ne sme biti pod vodom.

!Ne preporučujemo korišćenje produžetaka za crevo; ukoliko je to zaista neophodno, produžetak mora biti istog prečnika kao i originalno crevo i ne sme preći 150 cm u dužini.

Povezivanje struje

Pre nego što povežete uređaj na struju, proverite sledeće:

- *da li utičnica ima uzemljenje koje je u skladu sa važećim normama;
- *da li je utičnica u stanju da podnese maksimalnu snagu uređaja koja je navedena na tablici s Tehničkim karakteristikama (*u nastavku*);
- *da li je voltaža napajanja u okviru vrednosti koje su navedene na tablici s Tehničkim karakteristikama (*u nastavku*);
- *da li utičnica odgovara kablju mašine za pranje veša. Ukoliko ne odgovara, zamenite utičnicu ili kabl.

!Mašina za pranje veša ne treba da se instalira na otvorenom, čak ni ukoliko prostor ima nadstrešnicu. Može biti veoma opasno ukoliko je uređaj izložen kiši ili oluji.

!Kada instalirate mašinu vodite računa o tome da je postavite blizu utičnice.

!Nemojte koristiti produžne kablove ili višestruke utičnice.

!Kabl za dovod struje ne sme nikada biti presavijen ili pritisnut.

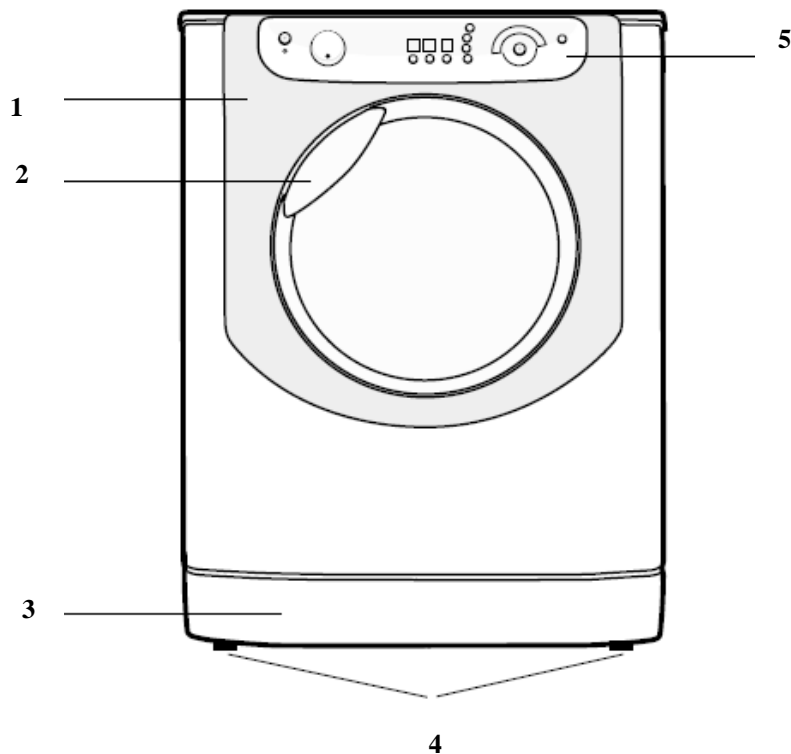
!Kabl za dovod struje može zameniti jedino ovlašćeni serviser.

Upozorenje! Proizvođač se odriče svake odgovornosti ukoliko se ove norme ne poštuju.

Tehničke karakteristike	
Model	AQSL 109
Dimenzije	širina 59,5 cm visina 85 cm dubina 40 cm
Kapacitet	od 1 do 5 kg
Električno napajanje	220/240 volti 50 Hz maksimalna apsorbirana snaga 1850 W
Povezivanje na vodu	maksimalni pritisak 1 MPa (10 bar) minimalni pritisak 0,05 MPa (0,5 bar) kapacitet bubnja 52 litara
Broj obrtaja centrifuge	do 1000 obrtaja u minuti
Kontrolni program u skladu sa zakonom IEC456	program za BELI PAMUK temperatura 60°C, s 6 kg

veša	
CE	Ova mašina je u skladu sa sledećim zakonima Evropske Unije: - 73/23/CEE od 19/02/73 (Niski Napon) i narednim amandmanima - 89/336/CEE od 03/05/89 (Elektromagnetna kompatibilnost) i narednim amandmanima - 2002-96/EC

Opis mašine za pranje veša



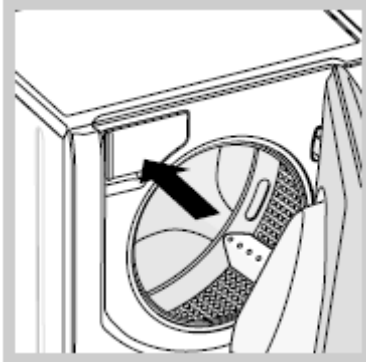
1. VRATA
2. RUČKA VRATA
3. SOKLA
4. NOGICE KOJE MOGU DA SE PODEŠAVAJU
5. KOMANDNA TABLA

VRATA

Uvek koristite ručku za otvaranje vrata mašine (*vidi sliku*).

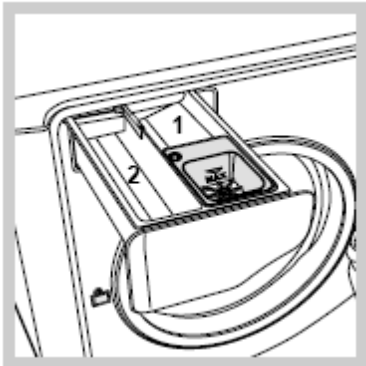


POSUDA ZA DETERDŽENT:



Nalazi se unutar mašine i ne možete je otvoriti pre nego što otvorite vrata mašine.

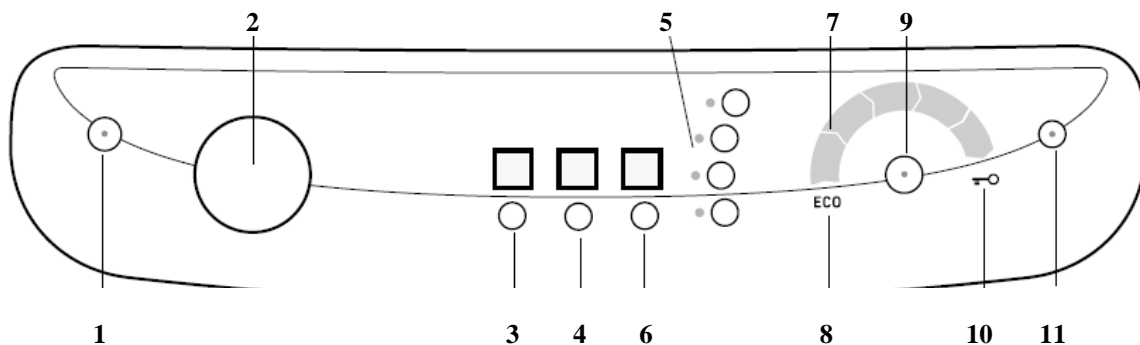
Informacije koje se odnose na deterdžent potražite u poglavlju „Deterdžent i veš“.




1. *odeljak za pretpranje:* koristite deterdžent u prahu.
2. *odeljak za pranje:* koristite deterdžent u prahu ili tečni deterdžent. Ukoliko planirate da koristite tečni deterdžent, preporučujemo da ga sipate neposredno pre početka programa pranja.

odeljak za aditive. Nemojte nikada prekoračiti maksimalni nivo koji je naznačen na rešetkici i rastvorite koncentrisane fabričke omekšivače.

KOMANDNA TABLA





1. DUGME ON-OFF/PONIŠTAVANJE s lampicom
2. PROGRAMATOR
3. DUGME ZA PODEŠAVANJE TEMPERATURE
4. DUGME ZA PODEŠAVANJE CENTRIFUGE
5. DUGMIĆI ZA PODEŠAVANJE RAZNIH OPCIJA PRANJA I LAMPICE
6. DUGME ZA PODEŠAVANJE ODLOŽENOG STARTA
7. IKONICE ZA FAZU PRANJA
8. EKO LAMPICA
9. START/PAUZA DUGME S LAMPICOM
10. LAMPICA ZA ZAKLJUČANA VRATA MAŠINE
11. DUGME I LAMPICA ZA ZAKLJUČAVANJE MAŠINE ZBOG DECE

DUGME  ON-OFF/PONIŠTAVANJE s lampicom: kratko ga pritisnite da upalite ili ugasete mašinu. Upaljena zelena lampica pokazuje da je mašina upaljena. Ukoliko želite da ugasete mašinu u toku programa pranja, pritisnite i držite dugme otprilike 2 sekunde; brzo i slučajno pritiskanje ovog dugmeta neće ugaziti mašinu. Ukoliko ugasete mašinu u toku programa pranja, program će biti poništen.




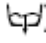
PROGRAMATOR: može se okretati u oba smera. Pročitajte „*Tabelu s programima*“ kako biste odabrali program pranja koji najviše odgovara vašem vešu. Dugme se ne pomera sa svoje pozicije u toku programa pranja.

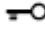
DUGME  ZA PODEŠAVANJE TEMPERATURE: pritisnite ga kako biste podesili temperaturu; vrednost izabrane temperature će biti označena lampicom iznad dugmeta. (vidi „*Kako pustiti mašinu u rad*“).

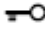
DUGME  ZA PODEŠAVANJE CENTRIFUGE: pritisnite ovo dugme kako biste podesili brzinu obrtaja centrifuge ili kako biste potpuno isključili ovaj deo programa; vrednost izabrane brzine će biti označena lampicom iznad dugmeta. (vidi „*Kako pustiti mašinu u rad*“)


DUGME  ZA PODEŠAVANJE ODLOŽENOG STARTA: pritisnite ovo dugme kako biste podesili vreme odloženog starta za izabrani program; vrednost vremena odloženog starta će biti označena lampicom iznad dugmeta. (vidi „*Kako pustiti mašinu u rad*“)

DUGMIĆI ZA PODEŠAVANJE RAZNIH OPCIJA PRANJA I LAMPICE: mogu da se koriste za odabir bilo koje od raspoloživih opcija. Lampica koja odgovara odabranoj opciji će ostati upaljena. (vidi „*Kako pustiti mašinu u rad*“)

IKONICE ZA FAZU PRANJA: one se pale kako bi prikazale napredovanje programa pranja (pranje , ispiranje , centrifuga , izbacivanje vode ) Slova **END** će se upaliti kada se program pranja završi.

START/PAUZA DUGME S LAMPICOM: kada zelena lampica sporo blinka, pritisnite dugme da započnete program pranja. Kada program počne, lampica je konstantno upaljena. Ako želite da pauzirate program, pritisnite dugme ponovo; lampica će dobiti narandžastu boju i počće ponovo da blinka. Ukoliko je ugašena lampica za zaključana vrata mašine , ona se mogu otvoriti. Ako želite da program pranja ponovo započne od mesta na kome je bio prekinut, pritisnite dugme ponovo.



LAMPICA  ZA ZAKLJUČANA VRATA MAŠINE: pokazuju da su vrata mašine blokirana. Ukoliko želite da otvorite vrata, morati pauzirati program (vidi u *produžetku*).

DUGME I LAMPICA  ZA ZAKLJUČAVANJE MAŠINE ZBOG DECE: koristi se za paljenje i gašenje funkcije „Zaključavanje zbog dece“ i to pritiskom na dugme u trajanju od oko 2 sekunde. Kada je lampica upaljena, komandna tabla je zaključana da bi se izbegle slučajne izmene u programu, posebno ako su u blizini dugmića deca.

EKO LAMPICA: Ikonica **ECO** se pali kada ušteda struje dođe do makar 10% (ovo možete postići podešavanjem programa pranja).

Kako pustiti mašinu u rad

NAPOMENA: Pre nego što mašinu prvi put koristite, pustite da odradi „na prazno“ jedan program pranja na 90 °C bez pretpranja i s deterdžentom.

1.PALJENJE MAŠINE. Pritisnite dugme . Sve lampice na mašini će se upaliti na 1 sekundu, nakon čega će ostati upaljeno samo dugme koje odgovara  dugmetu. Dugme za START/PAUZU će polako blinkati.




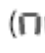

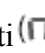
2.STAVLJANJE VEŠA. Otvorite vrata mašine. Stavite veš koji želite da perete, vodeći računa da ne prekoračite maksimalni kapacitet za određeni program naznačen na tabeli sa programima (u produžetku).

3.ODMERITE DETERDŽENT. Izvucite fioku i sipajte deterdžent u odgovarajući odeljak, kao što je opisano u poglavlju „*Opis mašine*“.

4.ZATVORITE VRATA MAŠINE.

5.ODABERITE PROGRAM PRANJA. Okrenite programator levo ili desno kako biste odabrali željeni program, s kojim su vrednosti temperature i brzine obrtaja centrifuge povezani (ove vrednosti se mogu i menjati).

6.PERSONALIZUJTE PROGRAM PRANJA. Upotrebite odgovarajuće dugmiće na komandnoj tabli:

  **Promena temperature i brzine obrtaja centrifuge.** Mašina automatski odabira temperaturu i maksimalni broj obrtaja centrifuge za program koji ste podesili i te vrednosti se ne mogu povećavati. Pritiskom na dugme , temperatura može biti smanjena a čak možete podesiti i pranje hladnom vodom (). Pritiskom na dugme , brzina centrifuge se može smanjiti ili se čak potpuno može isključiti (). Ukoliko dugmiće pritisnete još jedanput, vratićete na početne, maksimalne vrednosti.

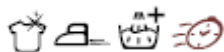
! Izuzetak: Ukoliko odaberete program za BELI PAMUK, temperatura može biti povećana na 90°C.

Podešavanje odloženog starta.

Ukoliko želite da podesite odloženi start za odabrani program, pritisnite dugme sve dok se lampica pored željenog vremena odloženog početka rada ne upali.

Na četvrti pritisak ovog dugmeta, funkcija se poništava.

Napomena: Kada pritisnete dugme START/PAUZA, lampica za odloženi start će početi da blinka. (vreme odloženog starta se sada može samo smanjiti).




Promena karakteristika programa pranja.

Pritisnite dugme za OPCIJE ukoliko želite da personalizujete program pranja u skladu s vašim potrebama.

- Pritisnite dugme da aktivirate opciju; odgovarajuća lampica će se upaliti.
- Pritisnite dugme ponovo ukoliko želite da poništite istu opciju; lampica će se ugasi.


! Ukoliko odabrana opcija nije kompatibilna sa prethodno podešenim programom, lampica će blinkati i opcija neće biti aktivirana.

! Ukoliko odabrana opcija nije kompatibilna s drugom, prethodno odabranom opcijom, lampica koja odgovara prvoj opciji će blinkati i samo će druga opcija biti aktivirana (odgovarajuća lampica će ostati konstantno upaljena).

7.STARTOVANJE PROGRAMA. Pritisnite dugme START/PAUZA. Odgovarajuća lampica ostaje konstantno upaljena a vrata mašine se zaključavaju (pali se takođe lampica DOOR LOCK - koja označava da su vrata blokirana) . Ikonice koje odgovaraju različitim fazama u pranju će se paliti jedna za drugom u toku programa da bi prikazale kako pranje napreduje. Ukoliko želite da promenite program pranja dok program traje, **paузirajte mašinu** pritiskom na dugme START/PAUZA; zatim odaberite željeni program i ponovo pritisnite isto dugme.

Ukoliko želite da otvorite vrata mašine dok pranje traje, pritisnite dugme START/PAUZA; ukoliko se lampica DOOR LOCK (zaključana vrata) ugasi, moguće je otvoriti vrata. Ponovo pritisnite dugme START/PAUZA da ponovo pokrenete program od tačke na kojoj ste ga prekinuli.

8.KRAJ PROGRAMA PRANJA. Slova END će se upaliti kada se program pranja završi. Tada možete otvoriti vrata mašine. Ukoliko treperi dugme START/PAUZA, pritisnite ga kako bi se program pranja završio. Otvorite vrata, izvadite veš i ugasi mašinu.

! Ukoliko želite da poništite program koji je već počeo s radom, pritisnite i držite dugme . Program će biti zaustavljen i mašina će se ugasi.

VREĆA ZA PREKRIVAČE, ZAVESE I OSETLJIVE ODEVNE PREDMETE

Ariston vam je olakšao pranje najvrednijih i najosetljivijih tkanina jer vam zajedno s mašinom stiže i specijalna vreća u kojoj je veš koji perete potpuno zaštićen.

Preporučujemo da vreću koristite svaki put kad perete prekrivače i punjene tkanine kojima je spoljašnji sloj od nekog sintetičkog materijala.

Programi i dodatne opcije

Tabela sa programima

Ikonica	Opis programa	Max. temperatura (°C)	Max broj obrtaja centrifuge (r.p.m.)	Deterdžent		Maksimalni kapacitet pranja	Trajanje programa
				Pranje	Omekšivač		
	Svakodnevni programi						
	BELI PAMUK	60°	1000	•	•	6	2h35'
	OBOJENI PAMUK	40°	1000	•	•	6	1h40'
	OSETLJIVA SINTETIKA	40°	800	•	•	2.5	1h40'
	MIX 30': Kratki program koji osvežava malo zaprljanu odeću (nije za vunu, svilu i odeću koja se pere na ruke)	30°	800	•	•	3	35'
	Snažni programi						
	PREPRANJE: Uklanja uporne mrlje. (<i>Stavite deterdžent u odgovarajući odeljak</i>)	90°	1000	•	•	6	2h47'
	PAMUK 90°C	90°	1000	•	•	6	2h32'
	OTPORNA SINTETIKA	60°	800	•	•	2.5	1h22'
	Specijalni programi						
	KOŠULJE	40°	600	•	•	2	1h20'
	SVILA: za pranje svile i osetljivijeg donjeg veša	30°	0	•	•	2	50'
	VUNA: za vunu, kašmir, itd...	40°	600	•	•	1.5	53'
	JAKNE: za pranje perjanih jakni	30°	1000	•	•	2	1h15'
	Delimični programi						
	Snažno ispiranje	-	1000	-	•	6	45'
	Blago ispiranje	-	800	-	•	2.5	40'
	Snažna centrifuga	-	1000	-	-	6	20'
	Blaga centrifuga	-	800	-	-	2.5	14'
	Izbacivanje vode	-	-	-	-	2	3'

Podaci navedeni u tabeli su datii samo kao pokazatelj..

Podešavanje specijalnih funkcija i opcija:



Super pranje

Ova opcija garantuje veoma kvalitetno pranje, zahvaljujući korišćenju veće količine vode u toku početne faze programa i dužem ukupnom trajanju pranja.

! Ova opcija nije kompatibilna s programom „MIX 30“, „Svila“, „Vuna“, „Jakne“ i s Delimičnim programima.



Lako peglanje

Ukoliko odaberete ovu opciju, faze pranja i centrifuge će se korigovati tako da se tkanina manje gužva. Na kraju programa, bubanj se lagano okreće; Lampice „Lako peglanje“ i START/PAUZA trepere. Ukoliko želite da se program završi, pritisnite dugme STAR/PAUZA ili dugme „Lako peglanje“.

Kada koristite program za **Svilu**, mašina će završiti program pranja a veš će ostati natopljen u vodu. Treperće lampica za „Lako peglanje“. Da biste izbacili vodu iz mašine i izvadili veš, pritisnite dugme START/PAUZA ili dugme „Lako peglanje“.

! Ova opcija nije kompatibilna s programom za „Vuvu“, „Snažnom centrifugom“, „Blagom centrifugom“ i „Izbacivanjem vode“.



Ekstra ispiranje

Ovaj program povećava efikasnost faze ispiranja i obezbeđuje bolje uklanjanje deterdženta iz veša. Posebno se preporučuje za one koji imaju veoma osetljivu kožu. Preporučujemo da ovu opciju koristite kada vam je mašina puna ili kad perete s većom količinom deterdženta.

! Ova opcija nije kompatibilna s programom „MIX 30“, „Snažnom centrifugom“, „Blagom centrifugom“ i „Izbacivanjem vode“.



Brzo pranje

Program pranja kratko traje, štedi se voda i struja.

! Ova opcija nije kompatibilna sa „Super pranjem“, kao i s programima „Mix 30“, Svila, Vuna i Delimičnim programima.

Deterdžent i veš

Deterdžent

Količina i tip deterdženta koji ćete upotrebiti pri pranju zavisi od vrste tkanine (pamuk, vuna, svila...), boje veša i temperature vode, količine zaprljanosti veša i tvrdoće vode u kraju u kome živite.

Pažljivo odmerite deterdžent kako biste izbegli njegovo slučajno prosipanje i zaštitili životnu sredinu: iako su savremeni deterdženti biorazgradljivi, oni poseduju elemente koji mogu da izmene ravnotežu u prirodi.

Preporučujemo:

- korišćenje deterdženta u prahu za beli pamuk i za fazu pretpranja;
- korišćenje tečnih deterdženata za osetljivije odevne predmete od pamuka i sve programe koji peru na nižim temperaturama;
- korišćenje tečnih deterdženata za vunu i svilu.

! Nemojte koristiti deterdžente kada perete odeću na ruke zato što stvaraju suviše pene.

Deterdžent mora biti dobro izmeren pre stavljanja u odgovarajući odeljak ili dozer u obliku loptice (za tečni deterdžent) koji ide direktno u bubanj mašine. U tom slučaju nemojte podešavati program za Pamuk s fazom pretpranja.

Pripremanje veša za pranje

! Rastresite veš pre nego što ga stavite u mašinu.

- Razdelite veš u zavisnosti od vrste materijala (pogledajte simbol na etiketi na odeći) i od boje. Beli veš se mora odvojiti od obojenog.
- Ispraznite sve džepove i proverite da li ima olabavljenih dugmića.
- Nemojte prekoračiti vrednosti naznačene na „Tabeli s programima“ a koje se odnose na težinu veša kad je suv.

Koliku težinu ima vaš veš?

1 čaršav	400-500 g
1 jastučnica	150-200 g
1 stolnjak	400-500 g
1 bade mantil	900-1.200 gr
1 peškir	150-250 g
1 par farmerki	400-500 gr
1 košulja	150-200 gr

Saveti


Košulje: podesite odgovarajući program za pranje košulja koje su napravljene od različitih materijala i od različitih boja. To je jedina garancija da će veš biti dobro opran.

Svila: podesite odgovarajući program kreiran za odevne predmete od svile.

Preporučujemo da koristite specijalni deterdžent za osetljive odevne predmete.

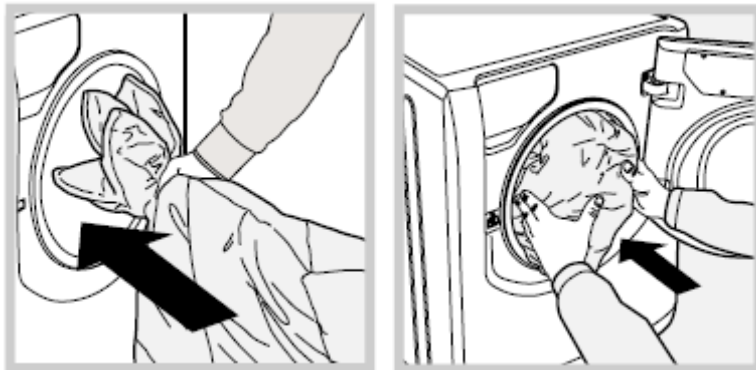
Zavese: treba ih presaviti i staviti u vreću koju ste dobili s mašinom. Podesite program za „Svilu“.

Vuna: Ariston je jedina mašina za pranje veša koja je dobila prestižno priznanje Woolmark Platinum Care (M. 0508) od kompanije Woolmark, koje potvrđuje da mašina

može da pere vunene odevne predmete, čak i one na kojima postoji oznaka da mogu da se peru samo na ruke . Ovim programom se pere maksimalno 1kg veša. Kada perete vunene odevne predmete možete biti potpuno mirni jer su odlični rezultati pranja zagantovani.

Jakne/punjeni prekrivači: Kada perete jastuke, odevne predmete punjene guščjim perjem i prekrivače, koristite program „Jakne“. Težina veša ne bi trebalo da prelazi 2 kg. Preporučujemo da ove artikle stavite u bubanj s ivicama okrenutim na unutra (*vidi sliku*) a ne bi trebalo da je napunjeno više od $\frac{3}{4}$ bubnja.

Za najbolje rezultate, preporučujemo da koristite tečni deterdžent koji ćete staviti u posudu za deterdžent.



Postavljeni (vatirani) prekrivači: za pranje prekrivača sa sintetičkim spoljnim slojem, koristite vreću koju ste dobili i podesite program „Jakne“.

Uporne mrlje: Uporne mrlje treba tretirati sapunom pre nego što artikal stavite u mašinu da se pere (koristite program za Pamuk sa fazom prepranja).

Sistem raspoređivanja veša unutar mašine

Kako bi se izbegle preterane vibracije i kako bi se veš unutar mašine ravnomerno rasporedio, pre svake centrifuge, bubanj se kontinuirano rotira brzinom malo većom od normalne brzine pranja. Ukoliko nakon nekoliko pokušaja veš i dalje nije podjednako raspoređen unutar mašine, centrifuga će raditi s malo manje obrtaja u minuti nego što ste podesili.

Ukoliko je veš izrazito loše raspoređen unutar mašine, mašina će nastaviti s brzinom obrtaja koja doprinosi raspoređivanju veša, umesto da započne s punom brzinom. Preporučujemo da kad stavljate veš u mašinu vodite računa da mešate manje i veće odevne artikle.

Upozorenja i saveti

! Ova mašina za pranje veša je dizajnirana i napravljena u skladu sa svim međunarodnim regulativama o bezbednosti. Sledeće informacije vam dajemo radi vaše bezbednosti i potrebno ih je sve pažljivo pročitati.

Opšta bezbednost

- *Ovaj uređaj nije predviđen za profesionalnu već za kućnu upotrebu i njegove funkcije se ne smeju menjati.
- *Mašinu za veš treba da koriste samo odrasli i to u skladu s uputstvima koja su navedena u ovom priručniku.
- *Nikada nemojte dodirivati mašinu za pranje veša dok ste bos ili dok su vam ruke ili noge mokre.
- *Nikada nemojte vući kabl ili mašinu kako biste izvukli kabl iz utičnice na zidu.
- * Nemojte dodirivati vodu koja izlazi iz mašine jer može biti vreća.
- *Nemojte na silu otvarati vrata mašine: ovim možete oštetiti sigurnosni mehanizam za zatvaranje koji je namenjen da spreči slučajna otvaranja.
- *U slučaju kvara, ni u kom slučaju nemojte dirati unutrašnje delove mašine kako biste pokušali da je sami popravite.
- *Uvek držite decu dalje od mašine dok radi.
- *Ukoliko morate da je premestite, učinite to uz pomoć dvoje ili troje ljudi i uradite to veoma pažljivo. Nikada nemojte pokušavati da to uradite sami, jer je mašina veoma teška.
- *Pre stavljanja veša u mašinu, proverite da li je bubanj prazan.

Odlaganje ambalaže

- * Poštujte lokalne standarde očuvanja životne sredine kada uklanjate ambalažu s ciljem reciklaže.
- * Evropski zakon 2002/96/CE o Bacanju Električne i Elektronske Opreme, zahteva da se stari kućni aparati ne bacaju nesortirano s drugim otpacima gde predviđa opština. Stari kućni aparati moraju se sakupiti odvojeno kako bi se poboljšala reciklaža materijala koje sadrže i kako bi se redukovao uticaj na ljudsko zdravlje i životnu sredinu. Poseban precrtani simbol kante na vašem uređaju vas podseća na ovu obavezu, a to je da kada želite da bacite svoj stari uređaj, morate da se pobrinete da se odvojeno odveze.

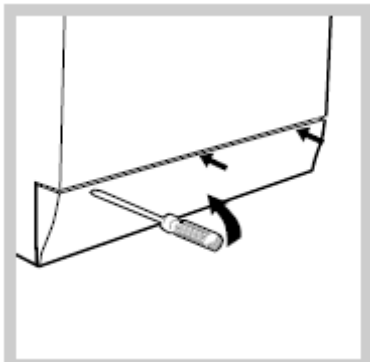
Potrošači su dužni da kontaktiraju lokalne predstavnike vlasti ili radnju u kojoj su kupili uređaj kako bi dobili informaciju o tome kako i gde da bace svoj stari uređaj.

Ručno otvaranje vrata mašine

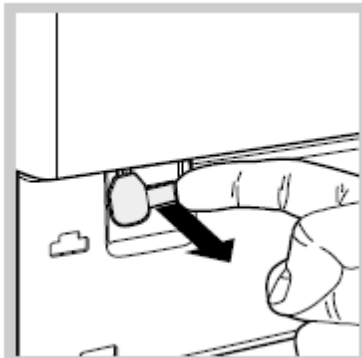
Ukoliko ne možete otvoriti vrata mašine zbog nestanka struje a želite da izvadite veš, postupite po sledećim uputstvima:



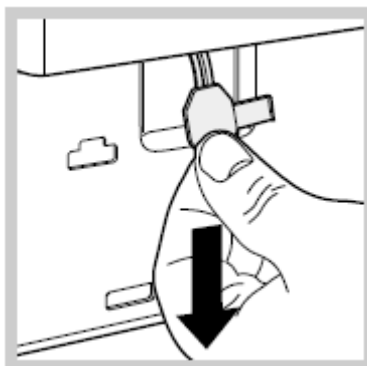
1. Izvadite utikač iz utičnice;
2. Proverite da li je nivo vode unutar mašine niži od vrata; ukoliko je viši, izbacite višak vode uz pomoć creva za izbacivanje vode i kofe koju ćete postaviti kako je prikazano na *ilustraciji*;



3. Uklonite uz pomoć šrafcižera panel koji prekriva najniži prednji deo mašine (*vidi sliku*);



4. Uz pomoć jezička koji je prikazan na slici, povucite unapred plastičnu kopčicu sve dok ne izađe napolje. Povucite je na dole sve dok ne čujete „klik“, što znači da su vrat otključana.



5. Otvorite vrata; ukoliko je to još uvek nemoguće, ponovite ceo postupak;

6. Vratite sve nazad, vodeći računa da su kukice u pravim rupicama pre nego što panel vratite na mašinu.

Čišćenje i održavanje mašine

Isključivanje iz struje i isključivanje dotoka vode

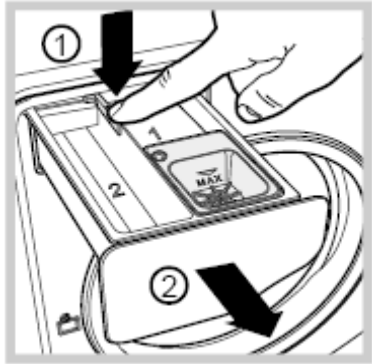
*Isključite dotok vode nakon svakog pranja. Ovim ćete smanjiti trošenje sistema za vodu vaše mašine i sprečiti curenje.

*Pre čišćenja mašine ili bilo kakvog vida održavanja, isključite je iz struje

Čišćenje uređaja

Spoljni i gumeni delove vaše mašine, mogu se čistiti mekom krpom pokvašenom u rastvoru blagog sapuna i mlake vode. Nemojte koristiti rastvore i abrazivna sredstva.

Čišćenje posude za deterđent



Izvadite posudu za deterđent tako što ćete pritisnuti polugicu (1) i povući posudu napolje (2) (*vidi sliku*). Operite je pod mlazom vode; ovo treba često raditi.

Kontrola vrata i bubnja

*Uvek ostavite vrata mašine malo otvorena kako se unutar mašine ne bi stvarali neprijatni mirisi.

Čišćenje pumpe

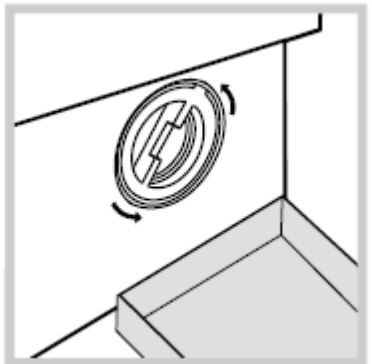
Ova mašina za pranje veša ima samočišćeću pumpu kojoj ne treba nikakvo održavanje. Ponekad, mali predmeti (npr. novčići, dugmići) mogu upasti u pretkomoru koja štiti pumpu a koja se nalazi na nižem delu iste.

!Proverite da li se ciklus pranja završio i isključite uređaj iz struje.

Kako prići pretkomori:



1. Šrafciđerom uklonite panel koja pokriva pumpu na dnu prednjeg dela mašine (*vidi sliku*);



2. Postavite posudu ispred mašine u koju će da iscuri nakupljena voda (otprilike 1,5 l) (*vidi sliku*);
3. Odvrnite poklopac u pravcu suprotnom kazaljka na satu (*vidi sliku*);
4. Dobro očistite unutrašnjost;
5. Vratite poklopac nazad i zašrafite ga.

6. Vratite panel nazad, vodeći računa da kukice uđu u svoja ležišta, pre nego što panel nalegne na uređaj.

Kontrola gumenog creva za vodu

Proverite gumeno crevo za vodu makar jednom godišnje. Ukoliko vidite na njemu pukotine, odmah ga zamenite: u toku pranja veša, pritisak vode je veoma jak i naprslo crevo može lako da pukne.

Rešavanje problema

Vaša mašina za pranje veša može da prikaže nepravilnosti u radu. Pre nego što pozovete servis (*vidi* „*Servis*“), proverite da li se problem možda može jednostavno rešiti i to konsultovanjem sledeće liste.

Problem

Mašina za veš neće da startuje.

Mogući uzrok/Rešenje:

- *Nije uključena u struju, ili nedovoljno da bi napravila kontakt.
- *Nestala je struja

Ciklus pranja neće da započne

- *Vrata mašine nisu dobro zatvorena.
- *Dugme START/PAUZA nije pritisnuto
- *Nije uključen dotok vode

Mašina neće da puni vodu

- *Crevo za dotok vode nije povezano na slavinu
- *Crevo je savijeno
- *Slavina za dotok vode nije otvorena
- *Nestala je voda
- *Pritisak vode nije dovoljno jak
- *Dugme START/PAUZA nije pritisnuto

Mašina neprekidno puni i izbacuje vodu

- *Crevo za izbacivanje vode nije podešeno između 65 i 100 cm od poda (*vidi* „*Instalacija*“)
- *Slobodan kraj creva za izbacivanje vode se nalazi uronjen u vodu (*vidi* „*Instalacija*“)
- *Zidni sistem za izbacivanje vode nema ventil za odušak.
- *Ukoliko živite na višim spratovima u zgradi, možda postoji opšti problem s izbacivanjem vode koji čini da mašina neprekidno puni i izbacuje vodu. Za ovaj problem postoji rešenje u vidu posebnog ventila koji se može kupiti u specijalizovanim radnjama.

Mašina ne izbacuje vodu i ne vrti centrifugu

*Program pranja ne predviđa izbacivanje vode: neki programi zahtevaju da se ručno podesi izbacivanje vode (*vidi „Programi i dodatne opcije“*)

*Upaljena je funkcija za „Lako Peglanje“: kako biste završili program pranja, pritisnite dugme START/PAUZA (*vidi „Programi i opcije“*)

*Presavijeno je crevo za izbacivanje vode (*vidi „Instalacija“*)

*Kanal za izbacivanje vode je zapušten.

Mašina dosta vibrira u toku centrifuge

*Bubanj nije dobro odblokiran u toku instalacije (*vidi „Instalacija“*)

*Mašina nije dobro iznivelisana (*vidi „Instalacija“*)

*Mašina je tesno pritisnuta između nameštaja i zida (*vidi „Instalacija“*)

*Veš nije dobro raspoređen unutar mašine (*vidi „Opis mašine“*).

Mašina za veš curi

*Crevo za dotok vode nije dobro pričvršćeno (*vidi „Instalacija“*)

*Posuda za deterdžent je zapušena (za čišćenje iste, *vidi „Čišćenje i održavanje mašine“*)

*Crevo za izbacivanje vode nije dobro povezano (*vidi „Instalacija“*)

Ikonice koje odgovaraju „Fazama pranja“ brzo trepere istovremeno s lampicom ON/OFF

*Ugasite mašinu i izvadite utikač iz utičnice; sačekajte otprilike 1 minut i zatim ga ponovo upalite. Ukoliko problem i dalje postoji, pozovite Servis.

Ima previše pene.

*Deterdžent koji upotrebljavate nije za mašinsku upotrebu (mora biti naglašeno na njemu da je «za pranje u veš mašinama» ili za «ručno i mašinsko pranje»)

*Stavljate previše deterdženta

Vrata mašine ostaju zaključana

*Sledite proceduru za otključavanje (*vidi Upozorenja i saveti*).

Servis

Pre nego što pozovete Servis:

- *Proverite da li možete sami da rešite problem (*vidi „Rešavanje problema“*);
- *Ponovo startujte program da vidite da li se problem sam rešio;
- *Ukoliko to nije slučaj, kontaktirajte ovlašćeni Servisni Centar na telefonski broj koji piše na sertifikatu o garanciji.

!Ukoliko mašina nije bila dobro instalirana ili nije korišćena u skladu s uputstvima, servis će vam biti naplaćen.

!Uvek tražite ovlašćenog servisera.

Obavestite osobu iz servisa o:

- *tipu problema
 - *modelu uređaja (Mod.);
 - *serijskom broju (S/N);
- Ove informacije možete pronaći na tablici s podacima koja se nalazi na zadnjem delu vaše mašine.