

Uputstvo za upotrebu Masina za pranje vesa

WITL 62

Sadržaj

Instalacija, 2-3

Skidanje ambalaže i nivelisanje, 2
Povezivanje struje i vode, 2-3
Prvi ciklus pranja, 3
Tehnički detalji, 3

Opis mašine za pranje veša, 4-5

Komandna ploča, 4
Kako otvoriti i zatvoriti bubanj, 5
Lampice, 5

Podešavanje programa, 6

Ukratko: kako podesiti programe, 6
Tabela sa programima, 6

Lična podešavanja, 7

Podešavanje temperature, 7
Funkcije, 7

Deterdžent i veš, 8

Posuda za deterdžent, 8
Program za izbeljivanje (varikina), 8
Pripremanje veša za pranje, 8
Posebni odevni predmeti, 8

Upozorenja i saveti, 9

Opšta bezbednost, 9
Odlaganje ambalaže, 9
Ušteda energije i čuvanje životne sredine, 9

Čišćenje i održavanje mašine, 10

Isključivanje dotoka vode ili struje, 10
Čišćenje uređaja, 10
Kontrola vrata i bubnja, 10
Čišćenje pumpe, 10
Kontrola gumenog creva za vodu, 10
Čišćenje posude za deterdžent, 10

Rešavanje problema, 11

Servis, 12

Pre nego što pozovete Servis, 12



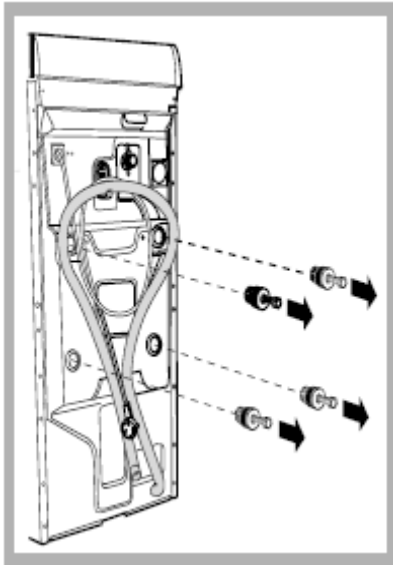
Instalacija

!Čuvajte ovo uputstvo za upotrebu, kako biste u njemu mogli proveriti stvari koje vas zanimaju. Ukoliko prodate ili preselite uređaj, vodite računa o tome da ovo uputstvo ode zajedno sa mašinom, kako bi se novi vlasnici informisali o tome kako rukovati njome.

!Pažljivo pročitajte uputstva: ovde su važne informacije o instalaciji, korišćenju i bezbednosti.

Skidanje ambalaže i nivelisanje

Skidanje ambalaže

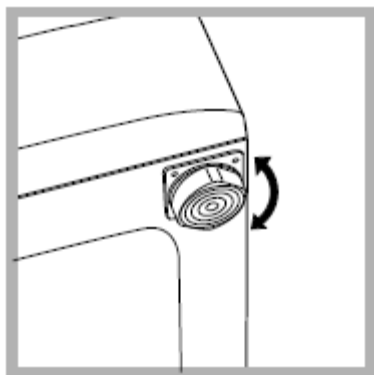


1. Izvadite mašinu za pranje veša iz ambalaže.
2. Proverite da li je mašina oštećena u toku transporta. Ukoliko jeste, ne instalirajte je i kontaktirajte svog prodavca.
3. Uklonite četiri zaštitna šrafa i gumeni umetak koji se nalazi na zadnjem delu mašine (pogledati sliku).
4. Zatvorite rupe koristeći plastične čepove koje ste dobili sa mašinom.
5. Čuvajte sve delove: biće vam ponovo potrebni ukoliko budete morali mašinu da preselite na drugu lokaciju.

Upozorenje: ukoliko budete morali da ponovo koristite šrafove, kraće pričvrstite gore.

!Materijal u kome je mašina bila upakovana nije igračka za decu.

Nivelisanje



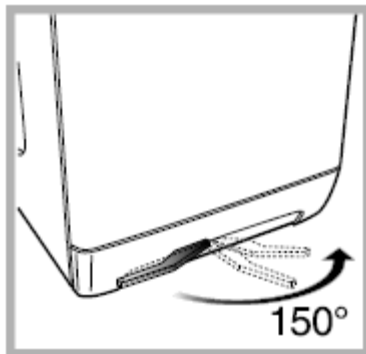
1. Instalirajte mašinu za pranje veša na čvrstu i ravnu površinu, tako da se ne naslanja na zid ili drugi nameštaj.
2. Ukoliko pod nije savršeno iznivelisan, svaku nepravilnost možete ispraviti tako što ćete stegnuti ili popustiti prednju nožicu koja može da se podešava (pogledati sliku); nagib meren u odnosu na gornju ploču mašine, ne sme preći 2°.

Ispravno nivelisanje vaše mašine doprinosi njenoj stabilnosti i na taj način se izbegavaju vibracije, buka i pomeranje u toku rada. Ukoliko je postavljena na tepih

koji klizi, podesite nogice na taj način da ostane dovoljno prostora za ventilaciju iza mašine za pranje veša.

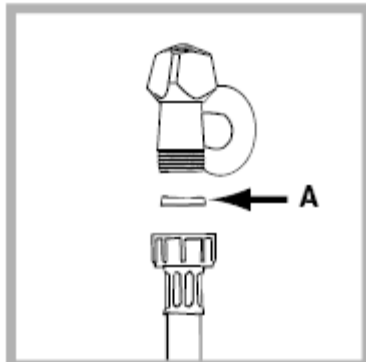
Stavljanje uređaja na njegovo mesto i pomeranje

Ukoliko vaša mašina poseduje specijalni set točkića koji mogu da se uvuku, veoma jednostavno je možete pomeriti. Kako biste spustili točkiće radi lakog pomeranja uređaja, spustite ručicu koja se nalazi sa leve strane ispod baze mašine. Kada uređaj postavite u željenu poziciju, vratite ručicu na njeno mesto. Sada mašina stoji stabilno na svom mestu (vidi sliku).

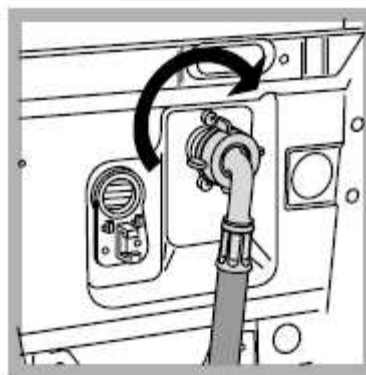


Povezivanje struje i vode

Povezivanje creva za vodu



1. Stavite gumicu A na kraj gumenog creva koje ćete zatim povezati na slavinu za hladnu vodu (vidi sliku). Pre nego što ovo uradite, pustite vodu da curi sve dok nije savršeno čista i providna.



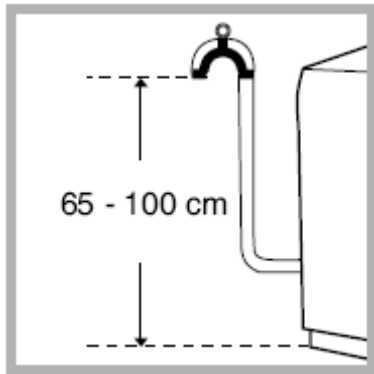
2. Povežite drugi kraj creva s veš mašinom, i to na dotok za hladnu vodu na mašini koji se nalazi na vrhu s desne strane na zadnjoj strani mašine. (vidi sliku).

3. Vodite računa o tome da se crevo nije zapetljalo i da nije presavijeno.

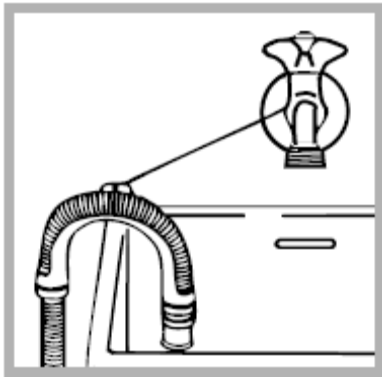
!Pritisak vode u slavini mora biti u okviru vrednosti koje su naznačene na tablici s Tehničkim karakteristikama (na sledećoj strani).

!Ukoliko crevo za dotok vode nije dovoljno dugačko, pozovite specijalizovanu radnju ili ovlašćenog servisera.

Povezivanje creva za izbacivanje vode



Povežite crevo za izbacivanje vode na odvodni kanal ili na zidni odvod koji mora biti između 65 i 100 cm od poda. Vodite računa pri tome da se crevo ne savija. Kao alternativu, možete ga staviti na ivicu lavaboa ili kade i učvrstiti vođicom koju ste dobili s mašinom (vidi sliku). Slobodni kraj creva ne sme biti pod vodom.



!Ne preporučujemo korišćenje produžetaka za crevo; ukoliko je to zaista neophodno, produžetak mora biti istog prečnika kao i originalno crevo i ne sme preći 150 cm u dužini.

Povezivanje struje

Pre nego što povežete uređaj na struju, proverite sledeće:

- *da li utičnica ima uzemljenje koje je u skladu s važećim normama;
- *da li je utičnica u stanju da podnese maksimalnu snagu uređaja koja je navedena na tablici s Tehničkim karakteristikama (s desne strane);
- *da li je voltaža napajanja u okviru vrednosti koje su navedene na tablici s Tehničkim karakteristikama (s desne strane);
- *da li utičnica odgovara kablju mašine za pranje veša. Ukoliko ne odgovara, zamenite utičnicu ili kabl.

!Mašina za pranje veša ne treba da se instalira na otvorenom, čak ni ukoliko prostor ima nadstrešnicu. Može biti veoma opasno ukoliko je uređaj izložen kiši ili oluji.

!Kada instalirate mašinu vodite računa o tome da je postavite blizu utičnice.

!Nemojte koristiti produžne kablove ili višestruke utičnice.

!Kabl za dovod struje ne sme nikada biti presavijen ili pritisnut. To može biti veoma opasno.

!Kabl za dovod struje može zameniti jedino ovlašćeni serviser.

Upozorenje! Proizvođač se odriče svake odgovornosti ukoliko se ove norme ne poštuju.

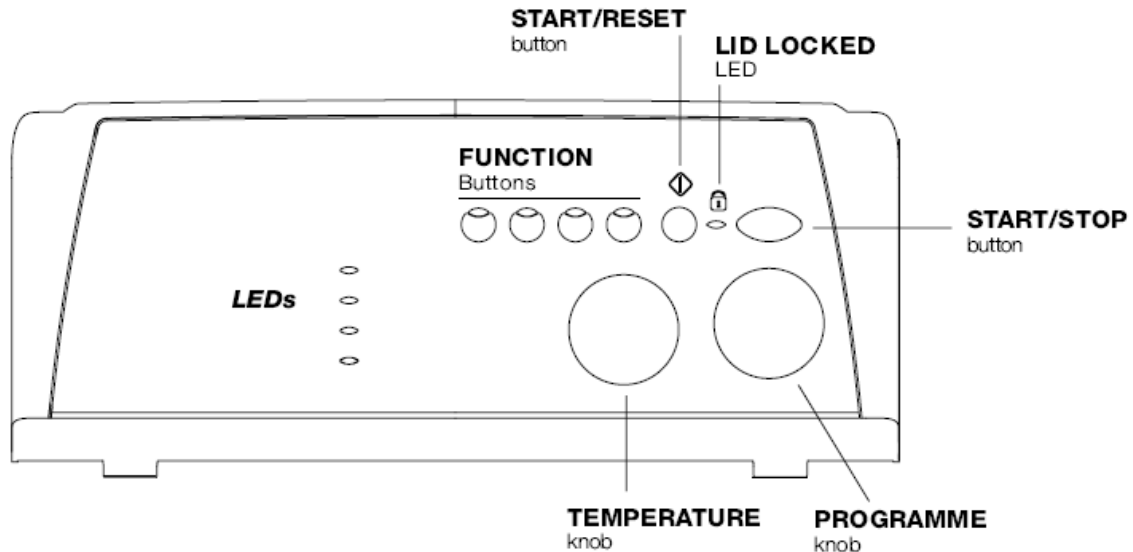
Prvi ciklus pranja

Pošto ste instalirali mašinu a pre nego što je prvi put koristite, pustite da odradi jedan program pranja na 90 °C bez pretpranja, s deterdžentom i bez veša.

Tehničke karakteristike	
Model	WITL 62
Dimenzije	širina 40 cm visina 85 cm dubina 60 cm
Kapacitet	od 1 do 5 kg
Električno napajanje	220/230 volti 50 Hz maksimalna apsorbovana snaga 1850 W
Povezivanje na vodu	maksimalni pritisak 1 MPa (10 bar) minimalni pritisak 0,05 MPa (0,5 bar) kapacitet bubnja 42 litara
Broj obrtaja centrifuge	do 600 obrtaja u minuti
Kontrolni program u skladu sa zakonom IEC456	program 2, temperatura 60°C, s 5 kg veša
CE	Ova mašina je u skladu sa sledećim zakonima Evropske Unije: - 73/23/CEE od 19/02/73 (Niski Napon) i narednim modifikacijama - 89/336/CEE od 03/05/89 (Elektromagnetna kompatibilnost) i narednim modifikacijama

Opis mašine za pranje veša

Komandna tabla



(Picture: srpski tekst uz sliku)

1. Leds – Lampice

Function Buttons – Funkcijski dugmići

Start-reset button – Dugme za početak rada ili poništavanje programa

Temperature knob – Dugme za izbor temperature

Lid locked led – Lampica za blokirana vrata (poklopca)

Programme knob – Dugme za izbor programa

Start-stop button – Start-stop dugme

Posuda za deterdžent: Ovde se stavlja deterdžent i omekšivač (vidi stranu 8).

Lampice: služe da biste videli u kojoj je fazi ciklus pranja. (vidi stranu 5).

Funkcijski dugmići: za biranje raspoloživih funkcija. Dugme koje odgovara izabranoj funkciji će ostati upaljeno.

Dugme za izbor temperature: za podešavanje temperature pranja ili za hladni ciklus pranja (vidi stranu 7).

ON/OFF (Start-stop dugme): za paljenje i gašenje mašine

START/RESET - Dugme za početak rada ili poništavanje programa: za startovanje programa ili za poništavanje nepravilnog podešavanja.

On-off lampica za (blokirana) vrata: pokazuje da li mašina radi i da li vrata mašine mogu da se otvore (pogledaj stranu 4).

Dugme za izbor programa: služi za izbor programa. (vidi stranu 6). Dugme se ne pomera u toku ciklusa pranja.

On-off lampica za (blokirana) vrata:

Ukoliko je ova lampica upaljena, to znači da su vrata mašine blokirana kako bi se izbeglo njihovo slučajno otvaranje; ako želite da izbegnete kvar uređaja, morate sačekati da lampica počne da blinka pre nego što otvorite vrata.

! Brzo blinkanje ON-OFF lampice za blokirana vrata zajedno s blinkanjem još neke od lampica, ukazuje da je došlo do kvara. Pozovite Servisnu službu.

Kako otvoriti i zatvoriti bubanj

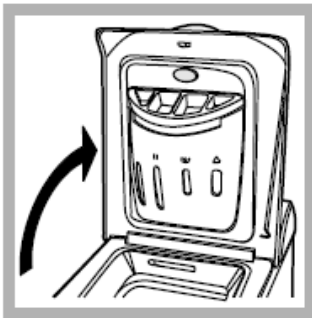


Fig. 1



Fig. 2



Fig. 3



Fig. 4

A) Otvaranje (slika 1)

Otvorite u potpunosti spoljašnja vrata.

B) Zatim otvorite bubanj s obe ruke kako je prikazano na slici 2:

-lagano pritisnite dugme koje je prikazano strelicom na slici 2 nadole, jednom rukom čvrsto držeći vrata kako se ne bi naglo otvorila i kako se ne biste povredili;
-zatim vucite vrata uređaja dok se ne otkace i dok se polako ne otvore

C) Napunite mašinu za pranje veša (slika 3).

D) Zatvaranje (slika 4).

-zatvorite bubanj u potpunosti prvo zatvaranjem prednjih vrata a zatim i zadnjih;
-zatim proverite da li su kukice na prednjim vratima ušle u svoja sedišta na zadnjim vratima.
-pošto su kukice kliknule zatvorivši se, pritisnite polako vrata da proverite da nisu labava.
-konačno, zatvorite spoljašnji poklopac.

Lampice

Lampice pružaju važne informacije.
Evo šta sve mogu da vam pokažu:



Lampica za praćenje ciklusa pranja:

U toku ciklusa pranja, lampice za praćenje ciklusa će se postepeno paliti da bi prikazale koja faza pranja je u toku:

  Pretpranje

  Pranje

  Ispiranje

  Centrifuga

Pažnja: u toku izbacivanja vode, biće upaljena lampica koja odgovara fazi centrifuge.

Funkcijski dugmići

FUNKCIJSKI DUGMIĆI se takođe ponašaju kao LAMPICE. Kada je funkcija izabrana, odgovarajuće dugme će se osvetliti. Ukoliko je izabrana funkcija nekompatibilna s podešenim programom, dugme će treptati i funkcija će biti ukinuta.

Ukoliko podesite funkciju koja je nekompatibilna s funkcijom koju ste prethodno podesili, samo će poslednja podešena moći da radi.

Podešavanje programa

Ukratko: kako podesiti programe



1. Upalite mašinu za pranje veša pritiskom na dugme  . Sve lampice će se upaliti na nekoliko sekundi i on-off lampica/lampica za vrata će početi da trepće.
2. Ubacite veš u mašinu, dodajte deterđent i omekšivač (vidi stranu 8) i zatvorite vrata.
3. Podesite dugme za izbor željenog PROGRAMA pranja.
4. Podesite temperaturu pranja (vidi stranu 7).
5. Ukoliko želite, podesite neku specijalnu opciju (vidi stranu 7).
6. Startujte program pritiskom na dugme START/RESET (početak programa pranja ili poništavanje). Ukoliko želite da poništite program, držite dugme START/RESET pritisnuto makar 2 sekunde.
7. Kada je program pranja završen, ON-OFF lampica za vrata će treptati da bi pokazala da vrata mogu biti otvorena. Izvadite veš napolje i ostavite vrata mašine otvorena kako bi se bubanj dobro osušio. Ugasite mašinu pritiskom na dugme .

Tabela sa programima

Tip materijala i količina zaprljanosti	Programi	Temperatura pranja	Deterdžent		Omekšivač	Program za uklanjanje fleka/Varikina	Dužina programa pranja	Opis ciklusa pranja
			Pretpranje	Pranje				
Pamuk								
Veoma prljav beli veš (posteljina, stolnjaci itd)	1	90°C	*	*	*		137	Pretpranje, pranje, ispiranje, srednja i krajnja centrifuga
Veoma prljav beli veš (posteljina, stolnjaci itd)	2	90°C		*	*	Blaga/Tradicionalna	129	Pranje, ispiranje, srednja i krajnja centrifuga
Zaprljan beli veš i otporne boje	2	60°C		*	*	Blaga/Tradicionalna	144	Pranje, ispiranje, srednja i krajnja centrifuga
Zaprljan beli veš i otporne boje	2	40°C		*	*	Blaga/Tradicionalna	135	Pranje, ispiranje, srednja i krajnja centrifuga
Manje prljav beli veš i osetljiviji obojeni veš (bluze, košulje itd)	3	40°C		*	*	Blaga/Tradicionalna	78	Pranje, ispiranje, srednja i krajnja centrifuga
Zaprljan veš otpornih boja (npr. posteljina za bebe)	4	60°C		*	*	Blaga	79	Pranje, ispiranje, opcija protiv gužvanja ili blaga centrifuga
Zaprljan veš otpornih boja (npr. posteljina za bebe)	4	40°C		*	*	Blaga	65	Pranje, ispiranje, opcija protiv gužvanja ili blaga centrifuga
Manje zaprljan obojeni veš	5	40°C		*	*	Blaga	70	Pranje, ispiranje, opcija protiv gužvanja ili blaga centrifuga
Vuna	6	40°C		*	*		45	Pranje, ispiranje, opcija protiv gužvanja ili blaga centrifuga
Veoma osetljive tkanine (zavese, svila, viskoza itd)	7	30°C		*	*		50	Pranje, ispiranje, opcija protiv gužvanja ili blaga centrifuga

Time for you								
Veoma zaprljan beli veš i otporne boje	8	60°C		*	*		60	Pranje, ispiranje, srednja i krajnja centrifuga
Malo zaprljan beli veš i osetljive boje (majce, dukserice itd..)	9	40°C		*	*		50	Pranje, ispiranje, srednja i krajnja centrifuga
Veš osetljivih boja (manje zaprljan veš bilo kog tipa)	10	40°C		*	*		40	Pranje, ispiranje, blaga centrifuga
Veš osetljivih boja (manje zaprljan veš bilo kog tipa)	11	30°C		*	*		30	Pranje, ispiranje, blaga centrifuga
Sport								
Patike (maksimalno 2 para)	12	30°C		*	*		50	Hladno pranje (bez deterdženta), pranje, ispiranje i blaga centrifuga
Sportska odeća od specijalnih materijala (trenerke, šortsevi itd)	13	30°C		*	*		50	Pranje, ispiranje, srednja i krajnja centrifuga
Parcijalni programi								
Ispiranje					*	Blaga/Tradicionalna		Ispiranje i centrifuga
Centrifuga								Izbacivanje vode i centrifuga
Izbacivanje vode								Izbacivanje vode

Beleške

-Za programe 8 i 9 maksimalna težina veša je 3,5 kg

-Za program 13 ne preporučujemo da veš bude teži od 2 kg.

-Za opciju protiv gužvanja: videti kod Easy iron (Lako peglanje) na sledećoj strani.

Informacije iz tabele su približne.

Specijalni programi

Dnevni program za osveživanje garderobe (program 11 za sintetiku) je osmišljen za pranje lagano zaprljanih odevnih predmeta u kratkom vremenskom periodu: traje svega 30 minuta i omogućava vam da uštedite i vreme i energiju. Podešavanjem ovog programa (11 na 30°C), možete prati različite vrste materijala zajedno (izuzev vune i svile) i to maksimalno 3 kg.

Preporučujemo upotrebu tečnog deterdženta.

Lična podešavanja



Podešavanje temperature





Okrenite dugme za podešavanje TEMPERATURE kako biste podesili temperaturu pranja (vidi Tabelu programa na strani 6). Temperatura može biti smanjena ili čak može biti podešeno hladno pranje (❄).



Funkcije

Kako biste upalili određenu funkciju:

1. pritisnite dugme koje odgovara određenoj funkciji, u skladu sa donjom tabelom;
2. funkcija je uključena kada je odgovarajuće dugme osvetljeno.

Pažnja: Brzo trepćuće svetlo dugmeta pokazuje da odgovarajuća funkcija ne može biti odabrana uz prethodno podešeni program.

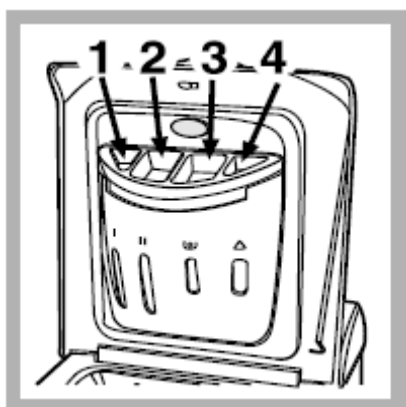
Funkcija	Efekat	Komentari	Moguće kog programa
Varikina/Program za uklanjanje fleka 	Opcija za uklanjanje najupornijih fleka	Obavezno sipajte varikinu/sredstvo za izbeljivanje u odeljak 4 (vidi stranu 8). Ova opcija ne može da se aktivira zajedno s EASY IRON (Lako peglanje)	2, 3, 4, 5, program ispiranja
EASY IRON Lako peglanje 	Ova funkcija smanjuje gužvanje tkanine što veš čini lakšim za peglanje	Kad podesite ovu funkciju kod programa 3, 4, 5, 6, 7, 8, 9, 10 i kod "Blagog ispiranja", program pranja će se završiti tako da će veš ostati potopljen u vodi. Pri tome će blinkati lampica za program ispiranja  - Da biste završili program pranja, pritisnite dugme START/RESET. - Da biste samo izbacili vodu, podesite dugme na simbol  i	3, 4, 5, 6, 7, 8, 9, 10 i opcije za izbacivanje vode

		pritisnite dugme START/RESET. Ova opcija nije kompatibilna s opcijom Varikine	
Ekstra ispiranje 	Povećava efikasnost ispiranja	Preporučuje se kada mašina radi s punim kapacitetom ili kada stavite dosta deterdženta	1, 2, 3, 4, 5, 8, 9, 10, 12, 13 i ispiranje
Isključenje centrifuge 	Mašina neće izvršiti centrifugu	Preporučujemo da koristite ovu opciju kod odevnih predmeta koji se teško peglaju	svi programi osim 7 i izbacivanje vode

Deterdžent i veš

Posuda za deterdžent

Dobri rezultati u pranju takođe zavise od prave mere deterdženta: stavljanje previše deterdženta neće uvek doprineti efikasnijem pranju a može doći i do skupljanja deterdženta unutar mašine što može čak i zagaditi životnu sredinu.



Otvorite posudu za deterdžent i sipajte deterdžent i omekšivač na sledeći način:

odeljak 1: Deterdžent za pretpranje (prašak)

odeljak 2: Deterdžent za pranje (prašak ili tečni)

Tečni deterdžent treba da se sipa neposredno pre početka ciklusa pranja.

!Nemojte koristiti deterdžent za ručno pranje jer može da stvara suviše pene.

odeljak 3: Razni aditivi (omekšivači itd..)

Omekšivač ne sme da pređe označeni nivo za maksimum u odeljku 3.



Omekšivač se automatski ubacuje u mašinu u toku poslednjeg ispiranja. Na kraju programa, nešto vode će ostati u odeljku 3. Ona služi da se lakše ubaci gusti omekšivač u mašinu, tj. da pomogne pri njegovom razlaganju. Ukoliko u odeljku 3 ostane više vode nego što je to normalno, to znači da je blokiran uređaj za pražnjenje. Instrukcije za čišćenje pogledajte na strani 10.

odeljak 4: Varikina

Izbeljivanje veša varikinom

Tradicionalna varikina sme da se koristi kod otpornih belih tkanina, a **blaga** varikina za obojene tkanine, sintetiku i vunu.

Kada sipate varikinu, vodite računa da ne pređe oznaku za maksimalnu količinu koja postoji na odeljku 4. (vidi sliku)

Ako želite da pustite samo program varikine, sipajte je u odeljak 4 i podesite program za ispiranje  (za pamučne tkanine) i pritisnite dugme za opciju  varikina.

Pripremanje veša za pranje

*Podelite svoj veš imajući u vidu:

-vrstu tkanine/pogledajte simbol na etiketi odeće.

-boju: odvojite obojene odevne predmete od belih.

*Ispraznite džepove i proverite da li na odeći ima labavih dugmića.

*Nemojte prekoračivati ograničenja u težini koja su dole navedena a odnose se na odeću dok je suva:

Otporne tkanine: max 5 kg

Sintetičke tkanine: max 2.5 kg

Osetljive tkanine: max 2 kg

Vuna: max 1 kg

Koliku težinu ima vaš veš?

1 čaršav 400-500 gr

1 jastučnica 150-200 gr

1 stolnjak 400-500 gr

1 bade-mantil 900-1200 gr

1 peškir 150-250 gr

Posebni odevni predmeti

Zavese: savijte zavese i stavite ih u jastučnicu ili u mrežastu vreću. Perite ih odvojeno i nemojte prekoračiti težinu od pola kapaciteta. Upalite program 7 koji automatski isključuje centrifugu.

Prekrivači i jakne: ukoliko su punjeni perjem, mogu da se peru u mašini. Okrenite odevni predmet naopako, nemojte prekoračiti kapacitet od 2-3 kg i ponovite ispiranje jednom ili dvaput koristeći blagu centrifugu.

Vuna: za najbolje rezultate, koristite poseban deterdžent, vodeći računa da ne prekoračite kapacitet od 1 kg.

Upozorenja i saveti

! Ova mašina za pranje veša je dizajnirana i napravljena u skladu sa svim međunarodnim regulativama o bezbednosti. Sledeće informacije vam dajemo radi vaše bezbednosti i potrebno ih je sve pažljivo pročitati.

Opšta bezbednost

*Ovaj uređaj je napravljen za ne-profesionalnu, kućnu upotrebu i njegove funkcije se ne smeju menjati.

*Mašinu za veš treba da koriste samo odrasli i to u skladu s uputstvima koja su navedena u ovom priručniku.

*Nikada nemojte dodirivati mašinu za pranje veša dok ste bos ili dok su vam ruke ili noge mokre.

*Nikada nemojte vući kabl ili mašinu kako biste izvukli kabl iz utičnice na zidu. Izvucite kabl polako rukom.

*Nemojte otvarati posudu za deterdžent dok mašina radi.

*Nemojte dodirivati vodu koja izlazi iz mašine jer može biti veoma topla

*Nemojte na silu otvarati vrata mašine: ovim možete oštetiti sigurnosni mehanizam za zatvaranje koji je namenjen da spreči slučajna otvaranja.

*U slučaju kvara, ni u kom slučaju nemojte dirati unutrašnje delove mašine kako biste pokušali da je sami popravite.

*Uvek držite decu dalje od mašine dok radi.

*Ukoliko morate da je premestite, učinite to uz pomoć dvoje ili troje ljudi i uradite to veoma pažljivo. Nikada nemojte pokušavati da to uradite sami, jer je mašina veoma teška.

*Pre stavljanja veša u mašinu, proverite da li je bubanj prazan.

Odlaganje ambalaže

*Odlaganje ambalaže: proverite lokalne regulative, tako da ambalaža može biti reciklirana.

*Odlaganje stare veš mašine: pre nego što je odnesete u staro gvožđe, isecite kabl za napajanje i uklonite vrata.

Štednja i zaštita životne sredine

Uštedite deterdžent, vodu, energiju i vreme

*Kako se ne bi bespotrebno rasipali prirodni resursi, perite veš tek kada napunite mašinu potpuno. Puna mašina, umesto polu prazne mašine, štedi 50% energije.

*Pretpiranje je potrebno samo za veoma prljav veš. Kada ne koristite pretpiranje, štedite deterdžent, vreme, vodu i energiju između 5 i 15%.

*Tretiranje fleka sredstvom protiv fleka i potapanjem isflekanog veša pre pranja, smanjuje se potreba da perete na visokim temperaturama. Odabir programa na 60°C umesto na 90°C ili na 40°C umesto na 60°C, štedi do 50% energije.

*Stavite pravu količinu deterdženta u zavisnosti od tvrdoće vode, stepena zaprljanosti veša i količine veša. Iako su bio razgradljivi, deterdženti imaju elemente koji menjaju ravnotežu u prirodi. Pored toga, smanjite što je više moguće količinu omekšivača.

*Ukoliko sušite veš u mašini za sušenje veša, odaberite veći broj obrtaja centrifuge. To će kasnije uštedeti vremena i energije u procesu sušenja.

Čišćenje i održavanje mašine

Isključivanje iz struje i isključivanje dotoka vode

*Isključite dotok vode nakon svakog pranja. Ovim ćete smanjiti trošenje sistema za vodu vaše mašine i sprečiti curenje.

*Pre čišćenja mašine ili bilo kakvog vida održavanja, isključite je iz struje

Čišćenje uređaja

Spoljni i gumeni delove vaše mašine, mogu se čistiti mekom krpom pokvašenom u rastvoru blagog sapuna i mlake vode. Nemojte koristiti rastvore i abrazivna sredstva.

Čišćenje posude za deterdžent

Skinite posudu za deterdžent tako što ćete je podići i povući napolje (vidi sliku). Operite je pod mlazom vode; ovo treba često raditi.

Kontrola vrata i bubnja

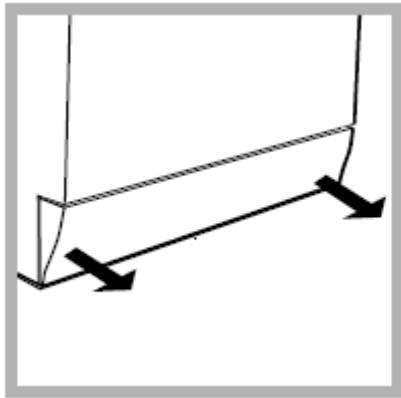
*Uvek ostavite vrata mašine otvorena kako se unutar mašine ne bi stvarali neprijatni mirisi.

Čišćenje pumpe

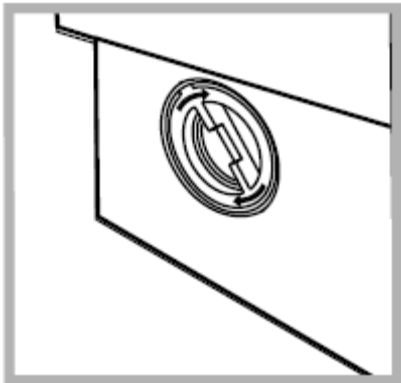
Ova mašina za pranje veša ima samočišćeću pumpu kojoj ne treba nikakvo održavanje. Ponekad, mali predmeti (npr. novčići, dugmići) mogu upasti u pretkomoru koja štiti pumpu a koja se nalazi na nižem delu iste.

!Proverite da li se ciklus pranja završio i isključite uređaj iz struje.

Kako prići pretkomori:



1. Rukom uklonite ploču koja pokriva pumpu na dnu prednjeg dela mašine (vidi sliku);
2. Odvrnite poklopac u pravcu suprotnom kazaljka na satu (vidi sliku): može iscureti malo vode – to je potpuno normalno;



3. dobro očistite unutrašnjost
4. Vratite poklopac nazad i zašrafite ga.
5. Vratite pokrivnu ploču nazad, vodeći računa da je dobro postavite pre nego što je stavite na uređaj.

Kontrola gumenog creva za vodu

Proverite gumeno crevo za vodu makar jednom godišnje. Ukoliko vidite na njemu pukotine, odmah ga zamenite: u toku pranja veša, pritisak vode je veoma jak i naprslo crevo može lako da pukne.

!Nikada ne koristite gumu koja je već bila korišćena.

Kako očistiti posudu za deterdžent

Skidanje posude za deterdžent:

Lagano pritisnite veliko dugme sa prednje stranje posude za deterdžent i povucite ga unapred (slika 1).

Čišćenje:

Zatim operite posudu pod tekućom vodom (slika 3) uz pomož stare četkice za zube. Pošto izvadite dva sifona iz odeljaka 1 i 2 (slika 4), proverite da nisu zapašeni i isperite ih vodom.

Vraćanje posude za deterdžent:

Nemojte zaboraviti da vratite par sifona u njihovo kućište pre nego što stavite posudu za deterdžent na njeno mesto. Kada se vrati na mesto, posuda mora da klikne (slike 4, 2 i 1).



Fig. 1

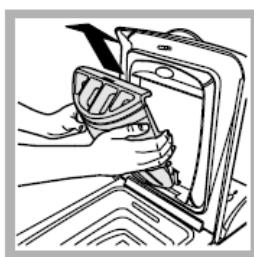


Fig. 2

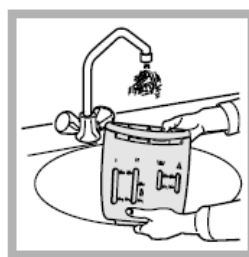


Fig. 3

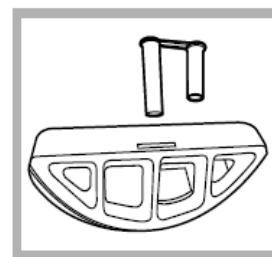


Fig. 4

Rešavanje problema

Vaša mašina za pranje veša može da se pokvari. Pre nego što pozovete servis (vidi stranu 12), proverite da li se problem možda može jednostavno rešiti i to konsultovanjem sledeće liste.


Problem

Mašina za veš neće da startuje.

Mogući uzrok/Rešenje:

- *Nije uključena u struju, ili nedovoljno da bi napravila kontakt.
- *Nestala je struja

Ciklus pranja neće da započne

- *Vrata mašine nisu dobro zatvorena. Lampica za vrata blinka.
- *Dugme  nije pritisnuto
- *Dugme START/RESET nije pritisnuto
- *Nije uključen dotok vode

Mašina neće da puni vodu

- *Crevo za dotok vode nije povezano na slavinu
- *Crevo je savijeno
- *Slavina za dotok vode je isključena
- *Nestala je voda
- *Pritisak vode nije dovoljno jak

*Dugme START/RESET nije pritisnuto

Mašina neprekidno puni i izbacuje vodu

*Crevo za izbacivanje vode nije podešeno između 65 i 100 cm od poda (vidi stranu 3)
*Slobodan kraj creva za izbacivanje vode se nalazi pod vodom (vidi stranu 3)
*Zidni sistem za izbacivanje vode nema ventil za odušak.
Ukoliko problem nije uklonjen čak ni posle ovih provera, isključite slavinu za vodu, isključite mašinu i pozovite Servis. Ukoliko živite na višim spratovima u zgradi, možda postoji opšti problem s izbacivanjem vode koji čini da mašina neprekidno puni i izbacuje vodu. Za ovaj problem postoji rešenje u vidu posebnog ventila koji se može kupiti u specijalizovanim radnjama.

Mašina ne izbacuje vodu i ne vrti centrifugu

*Program pranja ne predviđa izbacivanje vode: neki programi zahtevaju da se ručno podesi izbacivanje vode (vidi stranu 6)
*Upaljena je funkcija za Lako Peglanje: kako biste izvršili program, pritisnite dugme START/RESET (vidi stranu 7)
*Presavijeno je crevo za izbacivanje vode (vidi stranu 3)
*Kanal za izbacivanje vode je zapušten.

Mašina dosta vibrira u toku centrifuge

*Bubanj nije dobro odblokiran u toku instalacije (vidi stranu 2)
*Mašina nije dobro iznivelisana (vidi stranu 2)
*Mašina je tesno pritisnuta između nameštaja i zida (vidi stranu 2)

Mašina za veš curi

*Crevo za dotok vode nije dobro pričvršćeno (vidi stranu 2)
*Posuda za deterdžent je zapušena (za čišćenje iste, pogledati stranu 10)
*Crevo za izbacivanje vode nije dobro povezano (vidi stranu 2)

Lampica ON-OFF za vrata brzo trepće i u isto vreme svetli još jedna ili više lampica

*Pozovite Servis jer to znači da je došlo do kvara

Ima previše pene.

*Deterdžent koji upotrebljavate nije za mašinsku upotrebu (mora biti naglašeno na

njemu da je «za pranje u veš mašinama» ili
za «ručno i mašinsko pranje»
*Stavljate previše deterdženta

Servis

Pre nego što pozovete Servis:

- *Proverite da li možete sami da rešite problem (vidi stranu 11);
 - *Ponovo startujte program da vidite da li se problem sam rešio;
 - *Ukoliko to nije slučaj, kontaktirajte ovlašćeni Servisni Centar na telefonski broj koji piše na sertifikatu o garanciji.
- !Uvek tražite ovlašćenog servisera.

Obavestite osobu iz servisa o:

- *tipu problema
 - *modelu uređaja (Mod.);
 - *serijskom broju (S/N);
- Ove informacije možete pronaći na tablici sa podacima koja se nalazi na zadnjem delu vaše mašine.