

Uputstvo za upotrebu MAŠINA ZA PRANJE VEŠA WISL 85

Sadržaj

Instalacija

Skidanje ambalaže i nivelisanje
Povezivanje struje i vode
Prvi program pranja
Tehnički detalji

Opis mašine za pranje veša

Komandna ploča
Lampice

Podešavanje programa

Ukratko: kako podesiti programe
Tabela sa programima

Lična podešavanja

Podešavanje temperature
Podešavanje broja obrtaja centrifuge
Funkcije

Deterdžent i veš

Posuda za deterdžent
Program za varikinu
Pripremanje veša za pranje
Posebni odevni predmeti

Upozorenja i saveti

Opšta bezbednost
Odlaganje ambalaže
Štednja električne energije i zaštita životne sredine

Čišćenje i održavanje mašine

Isključivanje dotoka vode ili struje
Čišćenje uređaja
Čišćenje posude za deterdžent
Kontrola vrata i bubnja
Čišćenje pumpe
Kontrola gumenog creva za vodu

Rešavanje problema

Servis

Pre nego što pozovete Servis



Instalacija

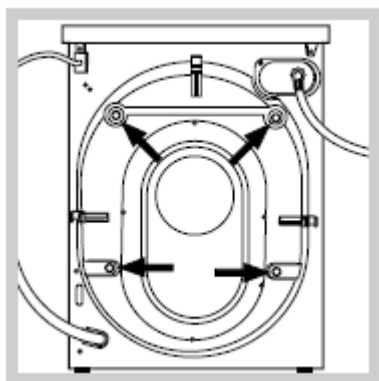
!Čuvajte ovo uputstvo za upotrebu, kako biste u njemu mogli proveriti stvari koje vas zanimaju. Ukoliko prodate ili preselite uređaj, vodite računa o tome da ovo uputstvo ode zajedno sa mašinom, kako bi se novi vlasnici informisali o tome kako rukovati njome.

!Pažljivo pročitajte uputstva: ovde su važne informacije o instalaciji, korišćenju i bezbednosti.

Skidanje ambalaže i nivelisanje

Skidanje ambalaže

1. Raspakujte mašinu za pranje veša
2. Proverite da li je mašina oštećena u toku transporta. Ukoliko jeste, ne instalirajte je i kontaktirajte svog prodavca.



3. Uklonite četiri zaštitna šrafa i gumeni umetak koji se nalazi na zadnjem delu mašine (pogledati sliku).

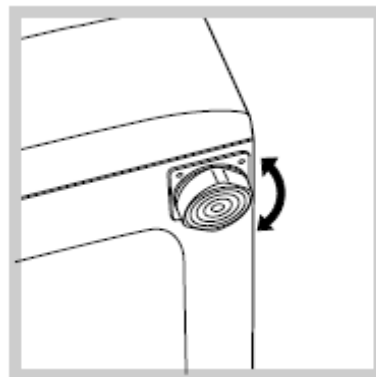
4. Zatvorite rupe koristeći plastične čepove koje ste dobili sa mašinom.
5. Čuvajte sve delove: biće vam ponovo potrebni ukoliko budete morali da preselite mašinu na drugu lokaciju.

!Materijal u kome je mašina bila upakovana nije igračka za decu.

Nivelisanje

Može se desiti da vaša mašina bude bučna ukoliko niste dobro podesili dve prednje nožice.

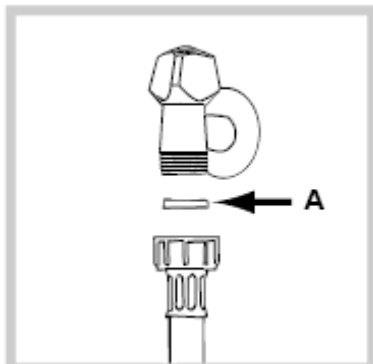
1. Instalirajte mašinu za pranje veša na čvrstu i ravnu površinu, tako da se ne naslanja na zid ili drugi nameštaj.
2. Ukoliko pod nije savršeno iznivelisan, svaku nepravilnost možete ispraviti tako što ćete stegnuti ili popustiti prednje nožice koje mogu da se podešavaju (pogledati sliku); nagib meren u odnosu na gornju ploču mašine, ne sme preći 2°.



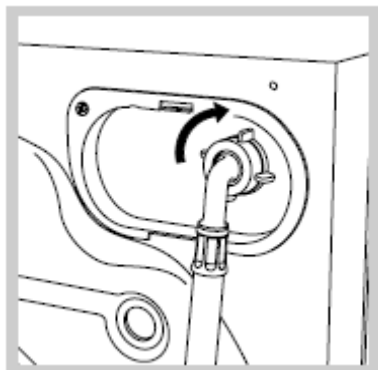
Ispravno nivelisanje vaše mašine doprinosi njenoj stabilnosti i na taj način se izbegavaju vibracije, buka i pomeranje u toku rada. Ukoliko je postavljena na tepih koji klizi, podesite nogice na taj način da ostane dovoljno prostora za ventilaciju iza mašine za pranje veša.

Povezivanje struje i vode

Povezivanje creva za vodu



1. Stavite gumicu A na kraj gumenog creva koje ćete zatim povezati na slavinu za hladnu vodu (vidi sliku) $\frac{3}{4}$ gas. Pre nego što ovo uradite, pustite vodu da curi sve dok nije savršeno čista i providna.

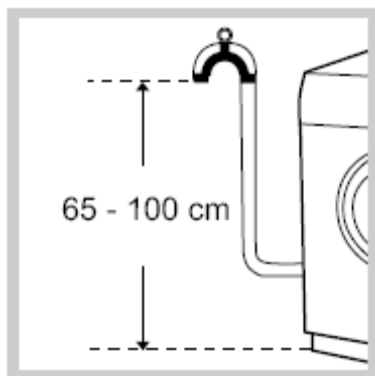


2. Povežite drugi kraj creva sa veš mašinom, i to na dotok za hladnu vodu na mašini koji se nalazi na vrhu sa desne strane na zadnjoj strani mašine. (vidi sliku).
3. Vodite računa o tome da se crevo nije zapetljalo i da nije presavijeno.

!Pritisak vode u slavini mora biti u okviru vrednosti koje su naznačene na tablici sa Tehničkim karakteristikama (na sledećoj strani).

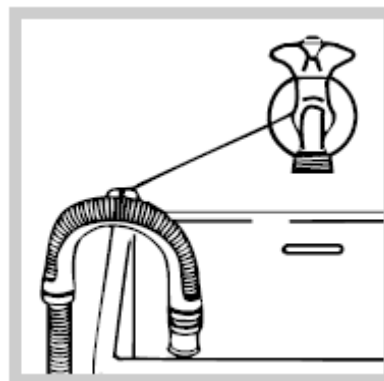
!Ukoliko crevo za dotok vode nije dovoljno dugačko, pozovite specijalizovanu radnju ili ovlašćenog servisera.

Povezivanje creva za izbacivanje vode



Povežite crevo za izbacivanje vode na odvodni kanal ili na zidni odvod koji mora biti između 65 i 100 cm od poda. Vodite računa pri tome da se crevo ne savija.

Kao alternativu, možete ga staviti na ivicu lavaboja ili kade i učvrstiti vođicom koju ste dobili s mašinom (vidi sliku). Slobodni kraj creva ne sme biti pod vodom.



!Ne preporučujemo korišćenje produžetaka za crevo; ukoliko je to zaista neophodno, produžetak mora biti istog prečnika kao i originalno crevo i ne sme preći 150 cm u dužini.

Povezivanje struje

Pre nego što povežete uređaj na struju, proverite sledeće:

*da li utičnica ima uzemljenje koje je u skladu sa važećim normama;

- *da li je utičnica u stanju da podnese maksimalnu snagu uređaja koja je navedena na tablici sa Tehničkim karakteristikama (vidi u produžetku);
- *da li je voltaža napajanja u okviru vrednosti koje su navedene na tablici sa Tehničkim karakteristikama (vidi u produžetku);
- *da li utičnica odgovara kablju mašine za pranje veša. Ukoliko ne odgovara, zamenite utičnicu ili kabl.

!Mašina za pranje veša ne treba da se instalira na otvorenom, čak ni ukoliko prostor ima nadstrešnicu. Može biti veoma opasno ukoliko je uređaj izložen kiši ili oluji.

!Kada instalirate mašinu vodite računa o tome da je postavite blizu utičnice.

!Nemojte koristiti produžne kablove ili višestruke utičnice.

!Kabl za dovod struje ne sme nikada biti presavijen ili pritisnut. To može biti veoma opasno.

!Kabl za dovod struje može zameniti jedino ovlašćeni serviser.

Upozorenje! Proizvođač se odriče svake odgovornosti ukoliko se ove norme ne poštuju.

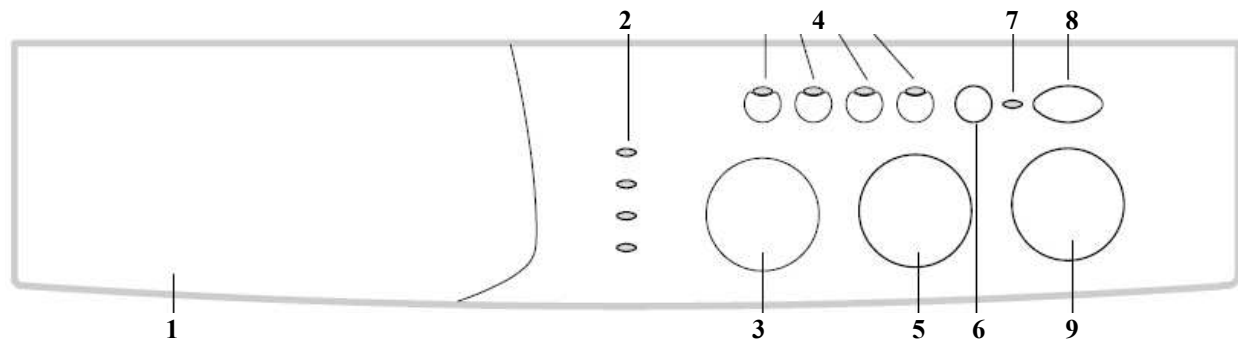
Prvi program pranja

Pošto ste instalirali mašinu a pre nego što je prvi put koristite, pustite da odradi jedan program pranja na 90 °C bez pretpranja, sa deterdžentom i bez veša.

Tehničke karakteristike	
Model	WISL 85
Dimenzije	59.5 cm širina 85 cm visina 40 cm dubina
Kapacitet	od 1 do 4,5 kg
Povezivanje na struju	220/230 volti 50 Hz maksimum apsorbivane snage 1850 W
Povezivanje na vodu	maksimalni pritisak 1 Mpa (10 bar) minimalni pritisak 0.05 Mpa (0.5 bar) kapacitet bubnja 40 litara
Broj obrtaja centrifuge	do 800 obr/min
Kontrolni program u skladu sa zakonom IEC456	program 2; temperatura 60°C; pustiti u rad s 4,5 kg veša
CE	Ovaj uređaj je u skladu sa sledećim zakonima Evropske Unije: -73/23/CEE od 19/02/73 (Niska voltaža) i narednim izmenama -89/336/CEE od 03/05/89 (Elektromagnetna kompatibilnost) i narednim izmenama -2002/96/CE

Opis mašine za pranje veša

Komandna tabla



1. Posuda za deterdžent
2. Lampice
3. Dugme za podešavanje broja obrtaja centrifuge
4. Funkcijski dugmići
5. Dugme za podešavanje temperature
6. Dugme za start i poništavanje (START/RESET)
7. Lampica koja pokazuje da je mašina upaljena i da su vrata blokirana (ON/OFF lampica)
8. Dugme za odabir programa (ON/OFF)
9. Dugme za paljenje i gašenje

Posuda za deterdžent Ovde se stavlja deterdžent i omekšivač ili druga sredstva.

Lampice služe da biste videli u kojoj je fazi ciklus pranja. Ukoliko je podešen Odloženi start, biće prikazano vreme do početka rada mašine.

Dugme za podešavanje broja obrtaja centrifuge - možete podesiti broj obrtaja ili isključiti centrifugu u potpunosti

Funkcijski dugmići za biranje raspoloživih funkcija. Dugme koje odgovara izabranoj funkciji će ostati upaljeno.

Dugme za podešavanje temperature: za podešavanje temperature pranja ili za hladni ciklus pranja

Dugme za start i poništavanje za startovanje programa ili za poništavanje nepravilnog podešavanja.

Lampica koja pokazuje da je mašina upaljena i da su vrata blokirana pokazuje da li je mašina upaljena i da li vrata mašine mogu da se otvore.

Dugme za paljenje i gašenje služi za paljenje i gašenje mašine.

Dugme za odabir programa služi da odaberete program pranja. Dugme se ne pomera u toku ciklusa pranja.

Lampice

Lampice daju važne informacije.

Evo šta sve mogu da vam pokažu:

Odloženi start:

Ukoliko je podešena funkcija Odloženog starta, pošto startujete željeni program pranja, lampica za podešeno vreme odloženog starta će se upaliti:



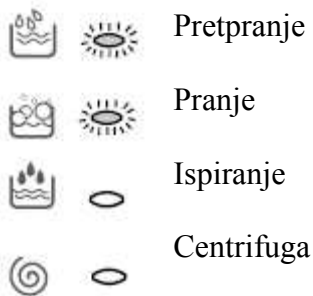
Kako vreme prolazi, ostatak vremena do odloženog starta će biti prikazan a odgovarajuća lampica će svetleti:



Nakon što se odloženo vreme završi, trepćuća lampica će se ugasiti i program pranja će započeti.

Lampica za praćenje ciklusa pranja:

U toku ciklusa pranja, lampice za praćenje ciklusa će se postepeno paliti da bi prikazale koja faza pranja je u toku:



Pažnja: u toku izbacivanja vode, biće upaljena lampica koja odgovara fazi centrifuge.

Funkcijski dugmići

FUNKCIJSKI DUGMIĆI se takođe ponašaju kao LAMPICE.

Kada je funkcija izabrana, odgovarajuće dugme će se osvetliti. Ukoliko je izabrana funkcija nekompatibilna sa podešenim programom, dugme će treptati i funkcija se neće aktivirati.

Ukoliko podesite funkciju koja je nekompatibilna sa funkcijom koju ste prethodno podesili, samo će poslednja podešena moći da radi.

**Lampica koja pokazuje da je mašina upaljena i da su vrata blokirana:**

Ukoliko je ova lampica upaljena, vrata mašine su zaključana da bi se sprečilo njihovo slučajno otvaranje; da biste sprečili bilo kakav kvar, sačekajte da lampica počne da trepće pre nego što otvorite vrata mašine.

!Veoma brzo treptanje ove lampice zajedno sa treptanjem jedne ili više drugih lampica znači da postoji neka anomalija. U ovom slučaju pozovite Servis.

Podešavanje programa

Ukratko: kako podesiti programe






1. Upalite mašinu za pranje veša pritiskom na dugme . Sve lampice će se upaliti na nekoliko sekundi i on-off lampica za vrata će početi da trepće.
2. Ubacite veš u mašinu i zatvorite vrata.
3. Podesite dugme za izbor željenog PROGRAMA pranja.
4. Podesite temperaturu pranja.
5. Podesite brzinu obrtaja centrifuge.
6. Stavite deterdžent i omekšivač.
7. Startujte program pritiskom na dugme START/RESET (početak programa pranja ili poništavanje). Ukoliko želite da poništite program, držite dugme START/RESET pritisnuto makar 2 sekunde.
8. Kada je program pranja završen, ON-OFF lampica za vrata će treptati da bi pokazala da vrata mogu biti otvorena. Izvadite veš napolje i ostavite vrata mašine otvorena kako bi se bubanj dobro osušio. Ugasite mašinu pritiskom na dugme .

Tabela sa programima

Tip materijala i količina zaprljanosti	Programi	Temperatura pranja	Deterdžent		Omekšivač	Opcija za skidanje fleka/Varikina	Dužina programa pranja	Opis programa pranja
			Pretpranje	Pranje				
Standard								
Pamuk: Veoma prljav beli veš (posteljina, stolnjaci itd)	1	90°C	*	*	*		140	Pretpranje, pranje, ispiranje, srednja i krajnja centrifuga
Pamuk: Veoma prljav beli veš (posteljina, stolnjaci itd)	2	90°C		*	*	Standardna varikina ili blaže sredstvo za fleke	135	Pranje, ispiranje, srednja i krajnja centrifuga
Pamuk: Beli i otporni bojani prljav veš	2	60°C		*	*	Standardna varikina ili blaže sredstvo za fleke	135	Pranje, ispiranje, srednja i krajnja centrifuga
Pamuk: Beli i osetljivi bojani prljav veš	2	40°C		*	*	Standardna varikina ili blaže sredstvo za fleke	115	Pranje, ispiranje, srednja i krajnja centrifuga
Pamuk: Malo zaprljan beli veš i osetljivi bojani veš	3	40°C		*	*	Standardna varikina ili blaže sredstvo za fleke	82	Pranje, ispiranje, srednja i krajnja centrifuga

(košulje, majice itd...)								
Sintetika: Veoma zaprljan obojeni veš (dečiji veš itd...)	4	60°C		*	*	Blago sredstvo za skidanje fleka	83	Pranje, ispiranje, funkcija protiv gužvanja i blaga centrifuga
Sintetika: Veoma zaprljan obojeni veš (dečiji veš itd...)	4	40°C		*	*	Blago sredstvo za skidanje fleka	65	Pranje, ispiranje, funkcija protiv gužvanja i blaga centrifuga
Sintetika: Osetljive boje (sve vrste malo prljavog veša)	5	40°C		*	*	Blago sredstvo za skidanje fleka	60	Pranje, ispiranje, funkcija protiv gužvanja i blaga centrifuga
Vuna	6	40°C		*	*		50	Pranje, ispiranje, funkcija protiv gužvanja i blaga centrifuga
Veoma osetljivi veš (zavese, svila, viskoza itd)	7	30°C		*	*		45	Pranje, ispiranje, funkcija protiv gužvanja ili izbacivanje vode
Programi Time 4 you								
Pamuk: Beli i otporni bojani prljav veš	8	60°C		*	*		60	Pranje, ispiranje, srednja i krajnja centrifuga
Pamuk: Malo zaprljan beli veš i osetljivi bojani veš (košulje, majice itd...)	9	40°C		*	*		50	Pranje, ispiranje, srednja i krajnja centrifuga
Sintetika: Osetljive boje (sve vrste malo prljavog veša)	10	40°C		*	*		40	Pranje, ispiranje i blaga centrifuga
Sintetika: Osetljive boje (sve vrste malo prljavog veša)	11	30°C		*	*		30	Pranje, ispiranje i blaga centrifuga
Programi Sport								
Patike (maksimalno 2 para)	12	30°C		*	*		50	Pranje hladnom vodom (bez deterdženta), pranje, ispiranje i blaga centrifuga
Sportska garderoba (trenerke, čarape itd...)	13	30°C		*	*		60	Pranje, ispiranje, srednja i krajnja centrifuga
Parzijalni programi								
Ispiranje					*	Standardna varikina ili blaže sredstvo za fleke		Ispiranje i centrifuga
Centrifuga								Izbacivanje vode i jaka centrifuga
Izbacivanje vode								Izbacivanje vode

Napomene

- Kod programa 8 i 9 veš koji perete ne bi trebalo da bude teži od 3,5 kg.
- Kod programa 13 veš koji perete ne bi trebalo da bude teži od 2 kg.
- Za opis funkcije protiv gužvanja: vidi pod „Lako peglanje“ na sledećoj strani.

Podaci dati u tabeli su približni.

Specijalni programi

Refresh (program 11 za sintetiku) je osmišljen za pranje lagano zaprljanih odevnih predmeta u kratkom vremenskom periodu: traje svega 30 minuta i omogućava vam da uštedite i vreme i struju. Podešavanjem ovog programa (11 na 30°C), možete prati različite vrste materijala zajedno (izuzev vune i svile) i to maksimalno 3 kg.

Preporučujemo upotrebu tečnog deterdženta kod ovog programa.

Lična podešavanja



Podešavanje temperature

Okrenite dugme za podešavanje TEMPERATURE kako biste podesili temperaturu pranja (vidi Tabelu s programima). Temperatura može biti smanjena ili čak može biti podešeno hladno pranje.




Podešavanje centrifuge

Okretanjem dugmeta za CENTRIFUGU možete podesiti brzinu centrifuge kod odabranog programa.

Maksimalna predviđena brzina za pojedine programe:

Program	Maksimalna brzina
Pamuk	800 obr/min
Sintetika	800 obr/min
Vuna	600 obr/min
Svila	isključena centrifuga

Brzina obrtaja centrifuge se može smanjiti ili se može potpuno isključiti odabirom simbola . Mašina će automatski sprečiti da se podesi veći broj obrtaja centrifuge od brzine predviđene za pojedini program.

Napomena: Pre svake centrifuge, ova mašina za pranje veša raspoređuje veš unutar bubnja kako bi se izbegle jake vibracije. Raspoređivanje veša vrši se kontinuiranom rotacijom bubnja brzinom koja je malo veća od brzine rotiranja prilikom pranja.

Kada se veš i pored nekoliko pokušaja ne raspoređi dobro u mašini, mašina vrti centrifugu na manjem broju obrtaja nego što je predviđeno.

A ukoliko je veš baš potpuno loše raspoređen u mašini, mašina će vrteti jako sporo umesto centrifuge. Ovi pokušaji mašine da raspoređi veš u bubnju kako treba, mogu produžiti ukupno trajanje programa pranja za najviše 10 minuta.




Funkcije


Razne funkcije pranja koje pruža ova mašina za veš omogućavaju da se dobije izuzetno čist veš.

Kako biste upalili određenu funkciju:

1. pritisnite dugme koje odgovara određenoj funkciji, u skladu s tabelom koja sledi;
2. funkcija je uključena kada je odgovarajuće dugme osvetljeno.

Pažnja: Brzo trepćuće svetlo dugmeta pokazuje da željena funkcija ne može biti odabrana uz prethodno podešeni program.

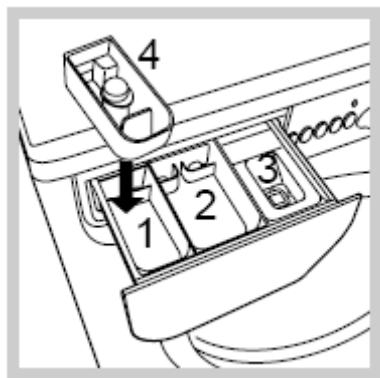
Funkcija	Efekat	Komentari	Moguće kog programa
Odloženi start 	Odlaze početak pranja do 9h	Pritiskati dugme više puta sve dok ne zasvetli lampica za odloženi start na onoliko sati koliko želite. Na peti pritisak, funkcija se gasi. PS. Kada pritisnete Start/Reset dugme, ako želite da ga menjate, odloženi start može samo da se smanji	svih
Skidanje fleka 	Program za varikinu ili neko drugo, blaže sredstvo za skidanje i najupornijih fleka	Nemojte zaboraviti da sipate sredstvo u dodatnu posudicu 4. Ova funkcija nije kompatibilna s funkcijom za lakše peglanje.	2, 3, 4, 5, Ispiranje
Peglaj manje (Lako peglanje) 	Smanjuje gužvanje materijala, olakšavajući peglanje	Kada podesite ovu funkciju, programi 4, 5, 6 i 7 će se prekinuti u fazi natapanja veša (Protiv gužvanja) i upaliće se lampica za fazu Ispiranja: -da bi se završio program, pritisnuti dugme START/RESET; -da biste samo izbacili vodu iz	3, 4, 5, 6, 7, 8, 9, 10, Ispiranje

		mašine, postavite dugme na simbol i pritisnuti taster START/RESET. Ova funkcija nije kompatibilna s funkcijom za skidanje fleka.	
Ekstra ispiranje 	Poboljšava efikasnost ispiranja	Ovu funkciju preporučujemo kada perere najveću dozvoljenu količinu veša i kada stavljate puno deterdženta	1, 2, 3, 4, 5, 8, 9, 10, 12, 13, Ispiranje

Deterdžent i veš

Posuda za deterdžent

Dobri rezultati u pranju takođe zavise od prave mere deterdženta: stavljanje previše deterdženta neće uvek doprineti efikasnijem pranju a može doći i do skupljanja deterdženta unutar mašine što može čak i zagaditi životnu sredinu.



Otvorite posudu za deterdžent i sipajte deterdžent i omekšivač na sledeći način:

odeljak 1: Deterdžent za pretpranje (prašak)

Pre nego što sipate deterdžent, proverite da nije slučajno stavljena dodatna posudica (na slici obeleženo s 4).

odeljak 2: Deterdžent za pranje (prašak ili tečni)

Tečni deterdžent treba da se sipa neposredno pre početka ciklusa pranja.

odeljak 3: Razni aditivi (omekšivači itd..)

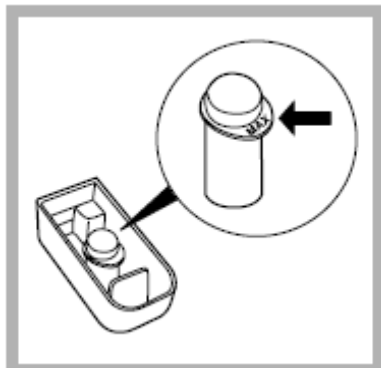
Omekšivač ne treba da se preliva preko rešetkice.

odamna posudica 4: za varikinu ili neko blaže sredstvo za skidanje fleka


!Nemojte koristiti deterdžent za ručno pranje jer može da stvara suviše pene.

Program za varikinu

! Tradicionalna varikina se koristi kod otpornih belih tkanina, a **blaga sredstva** za skidanje fleka kod tkanina u boji, kod sintetike i vune.



Ubacite dodatnu posudicu 4 u odeljak 1. Kada sipate varikinu nemojte preći nivo „max“ koji je naznačen na središnjem čepu.

Ukoliko želite samo izbeliti veš, sipajte varikinu u dodatnu posudicu 4, podesite program za ispiranje i aktivirajte funkciju protiv fleka .

Ukoliko želite da veš izbelite u toku pranja, sipajte deterdžent i aditive, podesite željeni program i aktivirajte funkciju protiv fleka.

Korišćenje dodatne posudice 4 isključuje pretpranje.

Pripremanje veša za pranje

*Podelite svoj veš imajući u vidu:

-vrstu tkanine - pogledajte simbol na etiketi odeće.

-boju - odvojite obojene odevne predmete od belih.

*Ispraznite džepove i proverite da li na odeći ima labavih dugmića.

*Nemojte prekoračivati ograničenja u težini koja su dole navedena a odnose se na odeću dok je suva:

Otporne tkanine: max 4,5 kg

Sintetičke tkanine: max 2,5 kg

Osetljive tkanine: max 2 kg

Vuna: max 1 kg

Koliku težinu ima vaš veš?

1 čaršav 400-500 g

1 jastučnica 150-200 g

1 stolnjak 400-500 g

1 bade mantil 900-1.200 g

1 peškir 150-250 g

Posebni odevni predmeti

Zavese: savijte zavese i stavite ih u jastučnicu ili u mrežastu vreću. Perite ih odvojeno i nemojte prekoračiti težinu od pola kapaciteta. Upalite program 7 koji automatski isključuje centrifugu.

Prekrivači i jakne: ukoliko su punjeni perjem, mogu da se peru u mašini. Okrenite odevni predmet naopako, nemojte prekoračiti kapacitet od 2-3 kg i ponovite ispiranje jednom ili dvaput koristeći blagu centrifugu.

Vuna: za najbolje rezultate, koristite poseban deterdžent, vodeći računa da ne prekoračite kapacitet od 1 kg.

Upozorenja i saveti

! Ova mašina za pranje veša je dizajnirana i napravljena u skladu sa svim međunarodnim regulativama o bezbednosti. Sledeće informacije vam dajemo radi vaše bezbednosti i potrebno ih je sve pažljivo pročitati.

Opšta bezbednost

- *Ova mašina je namenjena isključivo za upotrebu u domaćinstvima.
- *Ovu mašinu za veš treba da koriste samo odrasli i to u skladu sa uputstvima koja su navedena u ovom priručniku.
- *Nikada nemojte dodirivati mašinu za pranje veša dok ste bos ili dok su vam ruke ili noge mokre.
- *Nikada nemojte vući kabl ili mašinu kako biste izvukli kabl iz utičnice na zidu.
- *Nemojte otvarati posudu za deterdžent dok mašina radi.
- *Nemojte dodirivati vodu koja izlazi iz mašine jer može biti veoma topla.
- *Nemojte na silu otvarati vrata mašine: ovim možete oštetiti sigurnosni mehanizam za zatvaranje koji je namenjen da spreči slučajna otvaranja.
- *U slučaju kvara, ni u kom slučaju nemojte dirati unutrašnje delove mašine kako biste pokušali da je sami popravite.
- *Uvek držite decu dalje od mašine dok radi.
- *U toku rada, vrata mašine mogu postati prilično vruća.
- *Ukoliko morate da je premestite, učinite to uz pomoć dvoje ili troje ljudi i uradite to veoma pažljivo. Nikada nemojte pokušavati da to uradite sami, jer je mašina veoma teška.
- *Pre stavljanja veša u mašinu, proverite da li je bubanj prazan.

Odlaganje ambalaže

- *Odlaganje ambalaže: proverite lokalne regulative, tako da ambalaža može biti reciklirana.

* Evropski zakon 2002/96/CE o Bacanju Električne i Elektronske Opreme, zahteva da se stari kućni aparati ne bacaju nesortirano s drugim otpacima gde predviđa opština. Stari kućni aparati moraju se sakupiti odvojeno kako bi se poboljšala reciklaža materijala koje sadrže i kako bi se redukovao njihov uticaj na ljudsko zdravlje i životnu sredinu. Poseban precrtani simbol kante na vašem uređaju vas podseća na ovu obavezu, a to je da kada želite da bacite svoj stari uređaj, morate da se pobrinete da se odvojeno odveze.

Potrošači su dužni da kontaktiraju lokalne predstavnike vlasti ili radnju u kojoj su kupili uređaj kako bi dobili informaciju o tome kako i gde da bace svoj stari uređaj.

Štednja električne energije i zaštita životne sredine

Tehnologija u službi zaštite životne sredine

Ukoliko vidite da u bubnju ima malo vode, to je zato što nova tehnologija Indesita, u funkciji zaštite životne sredine, omogućava korišćenje duplo manje količine vode za dobijanje veoma čistog veša.

Uštedite deterdžent, vodu, energiju i vreme

*Kako se ne bi bespotrebno rasipali prirodni resursi, perite veš tek kada napunite mašinu potpuno. Puna mašina, umesto polu prazne mašine, štedi 50% energije.

*Pretpranje je potrebno samo za veoma prljav veš. Kada ne koristite pretpranje, štedite deterdžent, vreme, vodu i struju između 5 i 15%.

*Tretiranje fleka sredstvom protiv fleka i potapanjem isflekanog veša pre pranja, smanjuje se potreba da perete na visokim temperaturama. Odabir programa na 60°C umesto na 90°C ili na 40°C umesto na 60°C, štedi do 50% energije.

*Stavite pravu količinu deterdženta u zavisnosti od tvrdoće vode, stepena zaprljanosti veša i količine veša. Iako su bio razgradljivi, deterdženti imaju elemente koji menjaju ravnotežu u prirodi. Pored toga, smanjite što je više moguće upotrebu omekšivača.

*Ukoliko perete veš kasno uveče ili u ranim jutarnjim satima, smanjite opterećenje kod električnih centrala. Funkcija Odloženog Starta, mnogo pomaže u tom smislu.

*Ukoliko se veš suši u mašini za sušenje veša, izaberite veći broj obrtaja centrifuge. Mala količina vode u vešu štedi vreme i energiju kod programa sušenja.

Čišćenje i održavanje mašine

Isključivanje iz struje i isključivanje dotoka vode

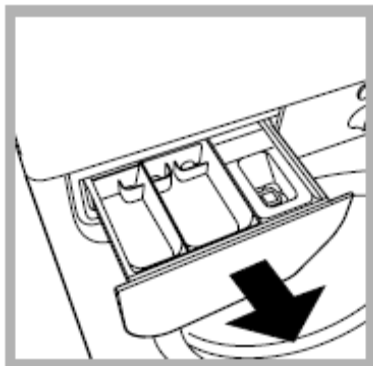
*Isključite dotok vode nakon svakog pranja. Ovim ćete smanjiti trošenje sistema za vodu vaše mašine i sprečiti curenje.

*Pre čišćenja mašine ili bilo kakvog vida održavanja, isključite je iz struje

Čišćenje uređaja

Spoljni i gumeni delove vaše mašine, mogu se čistiti mekom krpom pokvašenom u rastvoru blagog sapuna i mlake vode. Nemojte koristiti rastvore i abrazivna sredstva.

Čišćenje posude za deterdžent



Skinite posudu za deterdžent tako što ćete je podići i povući napolje (vidi sliku). Operite je pod mlazom vode; ovo treba često raditi.

Kontrola vrata i bubnja

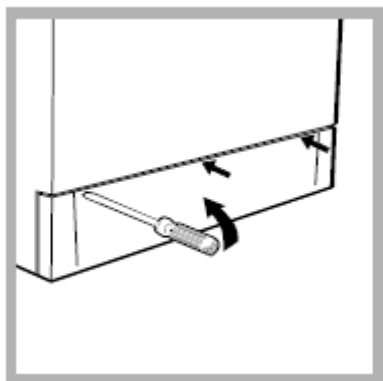
*Uvek ostavite vrata mašine otvorena kako se unutar mašine ne bi stvarali neprijatni mirisi.

Čišćenje pumpe

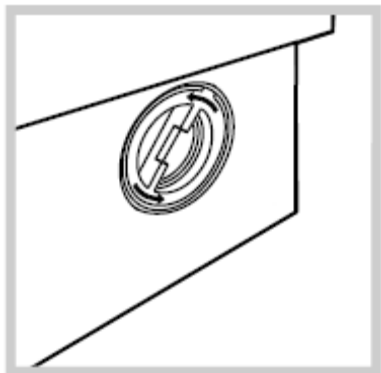
Ova mašina za pranje veša ima samočišćeću pumpu kojoj ne treba nikakvo održavanje. Ponekad, mali predmeti (npr. novčići, dugmići) mogu upasti u pretkomoru koja štiti pumpu a koja se nalazi na nižem delu iste.

!Proverite da li se ciklus pranja završio i isključite uređaj iz struje.

Kako prići pretkomori:



1. Šrafcigerom uklonite ploču koja pokriva pumpu na dnu prednjeg dela mašine (vidi sliku);



2. Odvrnite poklopac u pravcu suprotnom kazaljka na satu (vidi sliku): može iscureti malo vode – to je potpuno normalno;
3. dobro očistite unutrašnjost
4. Vratite poklopac nazad i zašrafite ga.
5. Vratite pokrivnu ploču nazad, vodeći računa da je dobro postavite pre nego što je stavite na uređaj.

Kontrola gumenog creva za vodu

Proverite gumeno crevo za vodu makar jednom godišnje. Ukoliko vidite na njemu pukotine, odmah ga zamenite: u toku pranja veša, pritisak vode je veoma jak i naprslo crevo može lako da pukne.

!Nikada ne koristite gumu koja je već bila korišćena.

Rešavanje problema

Vaša mašina za pranje veša može da se pokvari. Pre nego što pozovete servis, proverite da li se problem možda može jednostavno rešiti i to konsultovanjem sledeće liste.

Problem

Mašina za veš neće da startuje.

Mogući uzrok/Rešenje:

- *Nije uključena u struju, ili nedovoljno da bi napravila kontakt.
- *Nestala je struja

Ciklus pranja neće da započne

- *Vrata mašine nisu dobro zatvorena
- *Dugme nije pritisnuto
- *Dugme START/RESET nije pritisnuto
- *Nije uključen dotok vode
- *Podešen je Odloženi start

Mašina neće da puni vodu

- *Crevo za dotok vode nije povezano na slavinu
- *Crevo je savijeno
- *Slavina za dotok vode je isključena
- *Nestala je voda
- *Pritisak vode nije dovoljno jak
- *Dugme START/RESET nije pritisnuto

Mašina neprekidno puni i izbacuje vodu

- *Crevo za izbacivanje vode nije podešeno između 65 i 100 cm od poda
 - *Slobodan kraj creva za izbacivanje vode se nalazi pod vodom
 - *Zidni sistem za izbacivanje vode nema ventil za odušak.
- Ukoliko problem nije uklonjen čak ni posle ovih provera, isključite slavinu za vodu, isključite mašinu i pozovite Servis. Ukoliko živite na višim spratovima u zgradi, možda postoji opšti problem sa izbacivanjem vode koji čini da mašina neprekidno puni i izbacuje vodu. Za ovaj problem postoji rešenje u vidu posebnog ventila koji se može kupiti u specijalizovanim radnjama.

Mašina ne izbacuje vodu i ne vrti centrifugu

- *Odabrani program pranja ne predviđa izbacivanje vode: neki programi zahtevaju da se ručno podesi izbacivanje vode
- *Upaljena je funkcija za Lako Peglanje: kako biste završili program, pritisnite dugme START/RESET
- *Presavijeno je crevo za izbacivanje vode
- *Kanal za izbacivanje vode je zapušten.

Mašina dosta vibrira u toku centrifuge

- *Bubanj nije dobro odblokiran u toku instalacije. Uklonite šrafove koji blokiraju bubanj.
- *Mašina nije dobro iznivelisana.
- *Mašina je tesno pritisnuta između nameštaja i zida

Mašina za veš curi

- *Crevo za dotok vode nije dobro pričvršćeno.
- *Posuda za deterdžent je zapušena. Potrebno je očistiti je.
- *Crevo za izbacivanje vode nije dobro povezano

Lampica ON-OFF za vrata brzo trepće i u isto vreme svetli još jedna ili više lampica

*Ugasite mašinu i izvadite utikač iz utičnice. Sačekajte 1 minut i zatim je ponovo upalite. Ukoliko se signalizacija kvara nastavi, pozovite Ovlašćeni Servis.

Ima previše pene.

*Deterdžent koji upotrebljavate nije za mašinsko pranje (mora biti naglašeno na njemu da je «za pranje u veš mašinama» ili za «ručno i mašinsko pranje»)
*Stavljate previše deterdženta

Servis

Pre nego što pozovete Servis:

- *Proverite da li možete sami da rešite problem;
- *Ponovo startujte program da vidite da li se problem sam rešio;
- *Ukoliko to nije slučaj, kontaktirajte ovlašćeni Servisni Centar na telefonski broj koji piše na sertifikatu o garanciji;

!U slučaju pogrešne instalacije ili nepravilne upotrebe mašine, možda ćete morati da platite popravku.

!Uvek tražite ovlašćenog servisera.

Obavestite osobu iz servisa o:

- *tipu problema
- *modelu uređaja (Mod.);
- *serijskom broju (S/N);

Ove informacije možete pronaći na tablici sa podacima koja se nalazi na zadnjem delu vaše mašine.