

RERNA

Uputstvo za upotrebu

FK 61 X /HA
FK 63J X /HA
FK 65 X /HA
FK 61 /HA
FK 63 /HA
FK 65 /HA
FKQ 61 /HA
FKQ 63S C/HA
FK 63S C X /HA
FK 63S C /HA
FK 63C X /HA
FKQ 63C /HA
FK 63C /HA
7OFK 637J X RU/HA
7OFK 637J RU/HA
7OFK 638J X RU/HA
7OFK 638J RU/HA
7OFK 637JC X RU/HA
7OFK 637JC RU/HA
UT 63SC X /HA
UT 63SC /HA
UTQ 63SC /HA
FK 619J X /HA
FK 619J /HA
FKQ 616J /HA
FK 63 X /HA
FK 736JC X /HA
FK 736JC /HA
FKQ 73C /HA
UT 63 C X/HA
UT 63 C/HA

Sadržaj**Instalacija, 2-3**

Pozicioniranje
 Povezivanje na strujnu mrežu
 Tehničke karakteristike

Opis uređaja, 4

Pogled na ceo uređaj
 Komandna tabla

Puštanje u rad i korišćenje, 5

Puštanje rerne u rad
 Korišćenje brojača minuta
 Nevidljiva ručka

Analogni programator, 6-7

Podešavanje brojača minuta
 Podešavanje sata
 Programiranje pečenja

Elektronski programator pečenja, 8

Podešavanje sata
 Podešavanje brojača minuta
 Programiranje pečenja

Programi, 9-10

Programi pečenja
 Praktični saveti za pečenje
 Tabela sa programima

Mere opreza i saveti, 11

Opšta bezbednosna upozorenja
 Uklanjanje ambalaže/starog uređaja
 Štednja i čuvanje životne sredine

Održavanje i briga o uređaju, 12-13

Isključivanje električne energije
 Čišćenje uređaja
 Čišćenje vrata uređaja
 Zamena sijalice

Montaža kliznih vođica

Servis, 14

Instalacija

! Čuvajte ovo uputstvo kako biste ga mogli konsultovati u svakom trenutku. U slučaju da uređaj prodate, ustupite ili preselite, neka uputstvo ide zajedno s njim kako bi se i novi vlasnik mogao informisati o njegovom radu i o nekim upozorenjima.

! Pažljivo pročitajte uputstva: tu se nalaze važne informacije o instalaciji i sigurnom korišćenju rerne.

Pozicioniranje

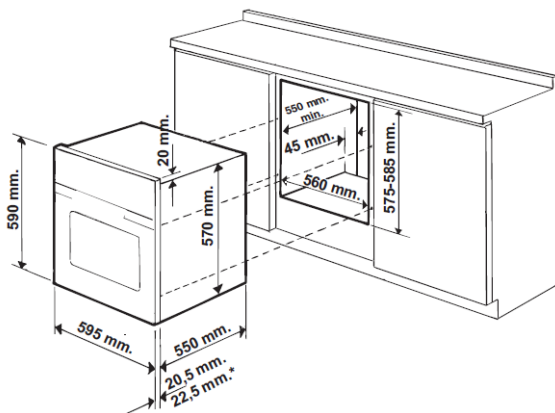
! Ambalaža nije igračka za decu i mora se eliminisati u skladu s normativima za odvajanje otpadaka po vrsti (*vidi Mere opreza i saveti*).

! Instalaciju u skladu s ovim uputstvima mora izvršiti profesionalno kvalifikovani serviser. Pogrešna instalacija može da izazove štetu na stvarima, kao i povrede ljudi i životinja.

Ugradnja

Kako bismo garantovali dobar rad rerne, neophodno je da deo nameštaja u koji je ugrađujete ima odgovarajuće karakteristike:

- paneli koje rerne dodiruje moraju biti od materijala otpornog na toplotu;
- ako je nameštaj u koji ugrađujete rernu od furnira, lepak mora biti otporan na temperature do 100°C;
- za ugradnju rerne, bilo da se radi o ugradnji **ispod radne ploče** (*vidi sliku*), ili o ugradnji **u visini očiju**, dimenzije elementa moraju biti sledeće:

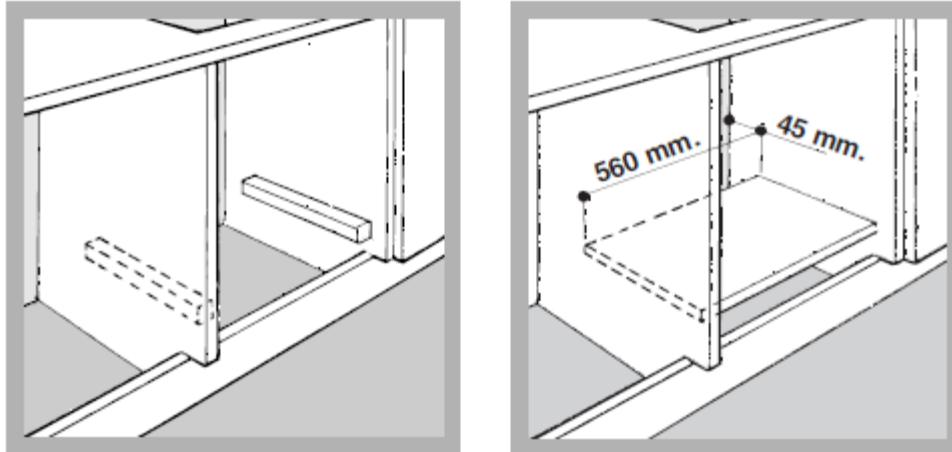


***Samo za inox modele**

! Pošto izvršite ugradnju uređaja, više ne bi trebalo da je moguć kontakt s njegovim električnim delovima. Vrednosti o potrošnji s tablice s karakteristikama su izmerene kod ovakvog tipa ugradnje.

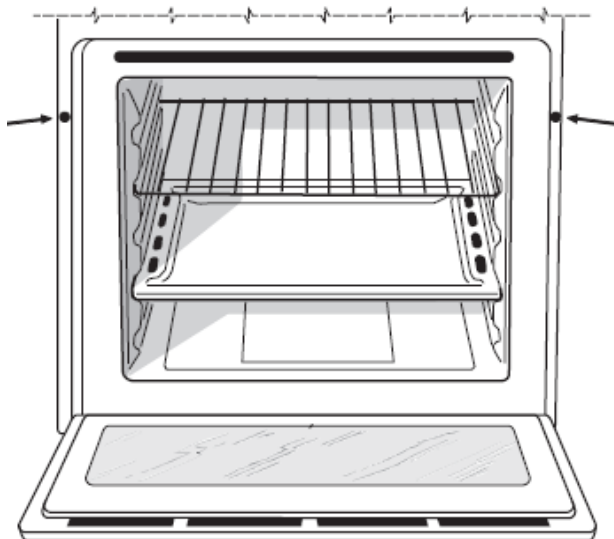
Provetranje

Da biste osigurali dobro provetranje rerne, neophodno je da skinete zadnji zid na kuhinjskom elementu. Najbolje bi bilo da instalirate rernu tako da se oslanja na dve drvene pločice ili da se oslanja na celu drvenu dasku koja će imati otvor od makar 45x560 mm (*vidi slike*).

**Centriranje i fiksiranje**

Kako biste fiksirali uređaj za kuhinjski element:

- otvorite vrata rerne;
- skinite 2 gumice koje pokrivaju otvore za fiksiranje koji se nalaze na spoljnom okviru;
- fiksirajte rernu za kuhinjski element uz pomoć dva drvena šrafa;
- vratite gumice koje pokrivaju otvore.



! Svi delovi koji osiguravaju zaštitu, moraju biti fiksirani tako da ne mogu biti skinuti bez pomoći alata.



Povezivanje na struju

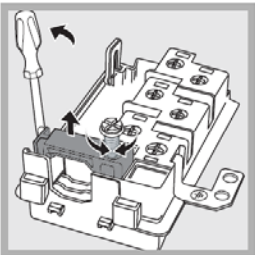
! Rerne koje poseduju tripolarni napojni kabl su predviđene za rad na naizmjeničnu struju, s naponom i frekvencijom koji su navedeni na tabeli s karakteristikama (*vidi ispod*).

Montaža kabla za napajanje



1. Otvorite klemu za priključak tako što ćete šrafciгерom podići bočne jezičke na poklopcu: podignite i otvorite poklopac (vidi sliku).
2. Odvrnite šrafove zatvarača kabla i izvucite ga tako što ćete ga podići šrafciгерom.

3. Skinite šrafove kontakata L-N-  a zatim fiksirajte žičice ispod glava šrafova poštujući boje Plavu (N), Braon (L) Žuto-Zelenu .



Povezivanje kabla za napajanje na strujnu mrežu

Montirajte na kabl utikač po važećim normama koji može da podnese snagu navedenu na tabeli s karakteristikama (vidi u produžetku). U slučaju da vršite direktno povezivanje na mrežu, neophodno je umetnuti između uređaja i mreže prekidač s minimalnim otvorom između kontakata od 3 mm, koji je predviđen za jačinu struje u skladu s važećim normama (kabl uzemljenja prekidač ne treba da prekida). Napojni kabl treba da bude postavljen tako da ni u jednom svom delu ne bude izložen temperaturi višoj od 50°C.

! Osoba koja vrši montažu uređaja je odgovorna za ispravnost povezivanja na struju kao i za praćenje važećih sigurnosnih normi.

Pre nego što pustite rernu u rad, proverite sledeće:

- da li utičnica ima uzemljenje i da li je u skladu sa zakonom;
- da li je utičnica u stanju da podnese maksimalnu snagu rerne koja je navedena na tablici s karakteristikama (vidi u produžetku);
- da li je napon u okviru vrednosti koje su navedene na tablici s karakteristikama (vidi u

produžetku);




● da li je utičnica kompatibilna s utikačem rerne. Ukoliko nije, zamenite jedno ili drugo; nemojte koristiti produžne kablove niti višestruke utičnice.


! Pri instalaciji uređaja vodite računa da su vam i utikač i utičnica lako pristupačni.

! Kabl se ne sme presavijati niti pritiskati.

! S vremena na vreme kontrolišite kabl. Ukoliko nešto nije u redu, njega smeju zameniti samo ovlašćeni serviseri. (*vidi Servis*).

! Proizvođač negira svaku odgovornost ukoliko se ove norme ne poštuju.

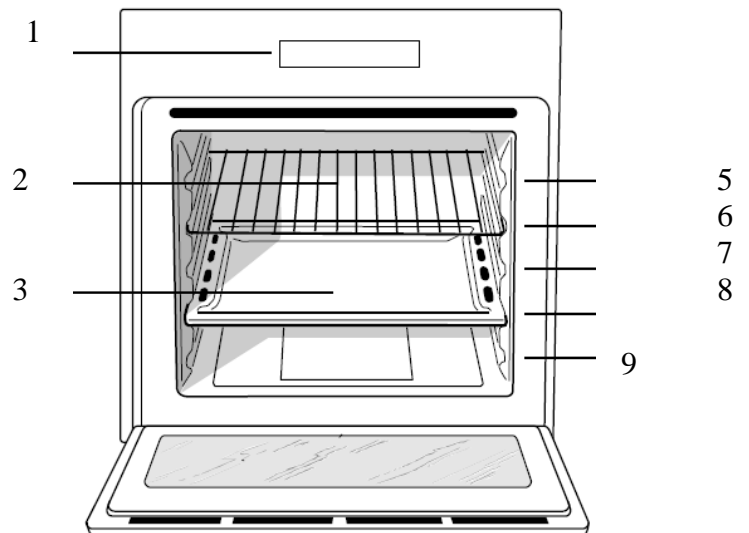
TEHNIČKE KARAKTERISTIKE	
Dimenzije	širina 43,50 cm visina 32 cm dubina 41,50 cm
Zapremina	58 litara
Povezivanje na struju	napon 220-230V ~ 50/60 Hz ili 50 Hz (<i>vidi na tablici s karakteristikama</i>) maksimalna apsorbirana snaga 2800 W
ENERGETSKA OZNAKA	Zakon 2002/40/CE o označavanju električnih rerni. Normativ EN 50304 Potrošnja energije Prirodna konvekcija  - funkcija zagrevanja:  Tradicionalna; Potrošnja energije kod klase prinudne konvekcije - funkcija zagrevanja:  Poslastičarnica.
CE	Ovaj uređaj je u skladu sa sledećim zakonima 2006/95/CEE od 12/12/06 (Niski napon) i naknadnim modifikacijama - 2004/108/CEE od 15/12/04 (Elektromagnetna kompatibilnost) i naknadnim modifikacijama -

	<p>93/68/CEE od 22/07/93 i naknadnim modifikacijama.</p> <p>2002/96/CE i naknadnim modifikacijama</p>
---	---

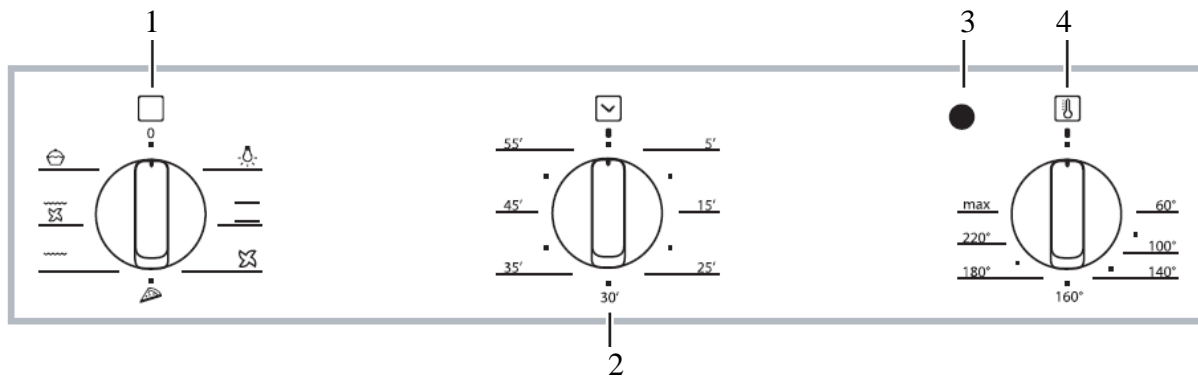
Opis uređaja

Pogled na ceo uređaj

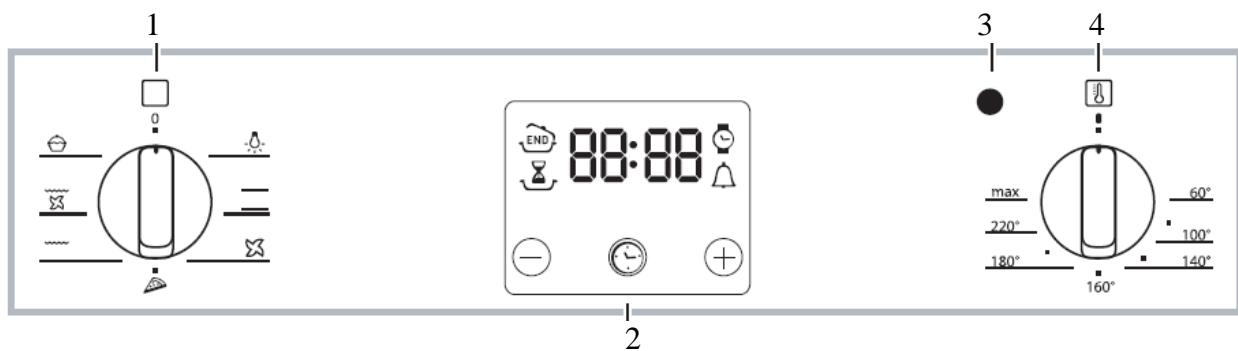
1. Komandna tabla
2. Rešetka
3. Pleh
4. Vođice za rešetku i plehove
5. pozicija 5
6. pozicija 4
7. pozicija 3
8. pozicija 2
9. pozicija 1



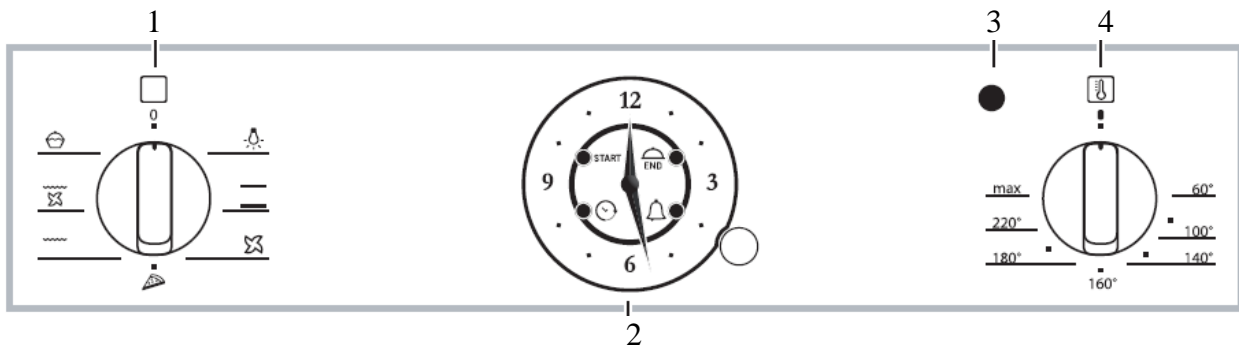
Komandna tabla



1. Dugme za odabir programa
2. Dugme brojača minuta*
3. Lampica termostata
4. Dugme termostata



1. Dugme za odabir programa
2. Elektronski programator*
3. Lampica termostata
4. Dugme termostata



1. Dugme za odabir programa
2. Analogni programator*
3. Lampica termostata
4. Dugme termostata

*Postoji samo kod pojedinih modela

Puštanje u rad i korišćenje

! Kada prvi put upalite rernu, pustite je da radi na prazno makar jedan sat s termostatom podešenim na maksimum i sa zatvorenim vratima. Zatim je ugasite, otvorite vrata rerne i provetrite prostoriju. Miris koje ćete osetiti je nastao pri isparavanju supstanci koje su korišćene da bi se zaštitila rerna.

Pojedini modeli poseduju takav mehanizam zatvaranja vrata koji im omogućava da se polako zatvore a da ne morate to raditi rukom. Za pravilno korišćenje, pre nego što zatvorite vrata:

- otvorite vrata u potpunosti
- izbegavajte da gurate vrata rukom pri zatvaranju.

Puštanje rerne u rad

1. Odaberite željeni program pečenja okretanjem dugmeta za odabir PROGRAMA.
2. Odaberite temperaturu okretanjem dugmeta TERMOSTATA. Lista s različitim jelima i odgovarajućim temperaturama koje se preporučuju, nalazi se na Tabeli pečenja (vidi *Programe*).
3. Kada je lampica termostata upaljena, ona označava da je u toku zagrevanje rerne i ostaće upaljena sve dok se ne postigne zadata temperatura.
4. U toku rada rerne, uvek je moguće:
 - promeniti program pečenja pomeranjem dugmeta za odabir PROGRAMA;
 - promeniti temperaturu pomeranjem dugmeta TERMOSTATA;
 - prekinuti pečenje pomeranjem dugmeta za odabir programa na "0".

! Nemojte nikada stavljati predmete na dno rerne jer postoji rizik da oštetite emajl.


! Posude za pečenje hrane uvek stavljajte na rešetku.

Ventilacija pri hlađenju rerne

Kako bi se spoljašnja temperatura rerne snizila, neki modeli poseduju ventil za hlađenje. Ovaj ventil stvara mlaz vazduha koji izlazi između kontrolnog panela i vrata rerne.

! Na kraju pečenja, ventil ostaje upaljen sve dok se rerina dovoljno ne rashladi.

Svetlo u rerni

Pali se ako odaberete  dugmetom za odabir PROGRAMA. Ostaje upaljeno kada se odabere program pečenja.

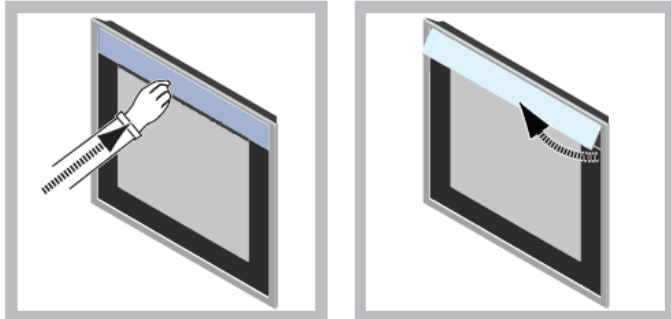
Korišćenje brojača minuta*

1. Pre svega je potrebno naviti zvono okretanjem dugmeta TAJMERA za skoro ceo krug u smeru kretanja kazaljki na satu.
2. Vraćanjem unazad u smeru suprotnom kretanju kazaljki na satu, podesite željeno vreme, tako da se minuti prikazani na tajmeru poklope sa fiksnom oznakom na komandnoj tabli.
3. Tajmer je ustvari brojač minuta: po isteku vremena, čuće se zvučni signal.

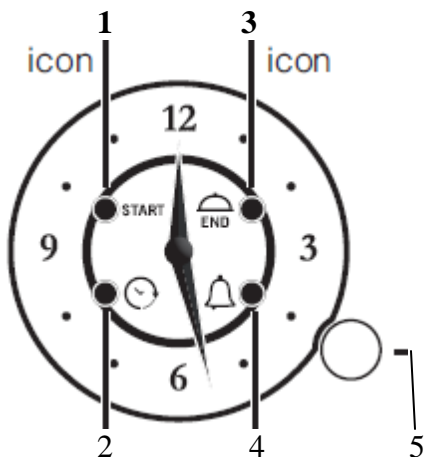
! Tajmer ne kontroliše paljenje i gašenje rerne.

Nevidljiva ručka

Pojedini modeli imaju nevidljivu ručku koja je integrisana u vrata rerne. Dovoljan je blagi pritisak dok otvaranje po sistemu push/push olakšava hvatanje ručke kako bi se vrata rerne otvorila ili zatvorila. Na kraju korišćenja, ručka se blagim pritiskom vraća na svoje mesto.



Analogni programator*



1. Ikonica za POČETAK PEČENJA
2. Ikonica za SAT
3. Ikonica za KRAJ PEČENJA
4. Ikonica BROJAČA MINUTA
5. Dugme za PODEŠAVANJE VREMENA

! Sva podešavanja mogu se vršiti samo ako je rerma uključena u struju. U slučaju nestanka električne energije u trajanju dužem od 10 sekundi, programator se zaustavlja: kada dođe struja, ikonica za SAT treperi, kako bi pokazala da je dolazilo do nestanka električne energije i da je potrebno da se sat ponovo podesi.

Ako dođe do nestanka električne energije u toku programiranog pečenja hrane, programirano vreme se nastavlja od trenutka u kome se zaustavilo (npr. ako programirate da pečenje traje 1h i ako u toku tog pečenja nestane struja na 30 minuta, program će se završiti za 1h i 30 minuta). I u ovom slučaju ikonica za SAT treperi i sat se mora ponovo podesiti.

RUČNO PODEŠAVANJE PEČENJA

Ukoliko nije izvršeno programiranje, rad rerne podešavate ručno pomoću dugmeta za PROGRAME i TERMOSTATA.

Podešavanje brojača minuta

! Ova funkcija ne prekida pečenje i ne reguliše paljenje i gašenje rerne već samo emituje zvučni alarm pošto vreme istekne. Brojač minuta se može koristiti jedino ako nije aktivirana nikakva druga vrsta programiranja.

*Postoji samo kod pojedinih modela

Kad želite da aktivirate brojač minuta, kratko pritisnite dugme 3 puta sve dok ikonica BROJAČA MINUTA ne počne da treperi. Podešavanje brojača minuta je isto kao podešavanje vremena kraja pečenja (vidi odgovarajuće poglavlje).

Podešavanje sata

Za podešavanje vremena koje pokazuju kazaljke, pritisnite kratko 4 puta dugme sve dok ikonica za SAT ne počne da treperi.

Zatim da biste povećali ili smanjili prikazano vreme u koracima od 1 minute, okrećite dugme u smeru kretanja kazaljki sata ili u suprotnom smeru. Kazaljka za minute se kreće u koracima od jedne minute unapred ili unazad.

Pošto prođe 10 sekundi od trenutka kada ste završili podešavanje, programator automatski izlazi iz ovog modaliteta.

Programiranje pečenja**Programiranje trajanja pečenja sa trenutnim početkom rada**

Programiranje vremena završetka pečenja vam omogućava da sa pečenjem namirnica započnete odmah i da se pečenje završi automatski na osnovu programiranog časa završetka.

Da biste programirali vreme završetka pečenja, pritisnite kratko 2 puta dugme sve dok ikonica za KRAJ PEČENJA ne počne da treperi.

Zatim da biste povećali ili smanjili prikazano vreme u koracima od 1 minute, okrećite dugme u smeru kretanja kazaljki sata ili u suprotnom smeru. Kazaljka za minute se kreće u koracima od jedne minute unapred ili unazad.

Treperenje ikonice za KRAJ PEČENJA se nastavlja još 10 sekundi od poslednjeg okretanja dugmeta. Program možete potvrditi pritiskom na dugme ili ako pustite da istekne 10 sekundi pod uslovom da je programiran makar 1 minut za pečenje.

Upaljena ikonica za KRAJ PEČENJA označava da ste izvršili programiranje.

Odaberite željeni program pečenja pomoću dugmeta za PROGRAME.

Rerna se odmah pali i gasi se u programirano vreme kraja pečenja.

Ukoliko želite da vidite koji je program podešen, pritisnite dugme na kratko; kazaljke i ikonice prikazuju podešeni program.

Na kraju pečenja, treperi ikonica za KRAJ PEČENJA i oglašava se alarm u trajanju od 1 minute (ukoliko želite da ga prekinete, pritisnite kratko dugme).

Dugme za PROGRAME vratite na poziciju „0“.

- Primer: sada je 9:00h i programira se kraj pečenja za 10:15h. Program započinje sa radom odmah i automatski se zaustavlja u 10:15h što znači da traje 1h i 15 min.

Programiranje trajanja pečenja sa odloženim početkom rada

Programiranje časa početka pečenja vam omogućava da pripremanje hrane započne i završi se na automatski način na osnovu programiranog vremena.

Da biste programirali vreme početka pečenja hrane, pritisnite jednom kratko dugme sve dok ne počne da treperi ikonica za POČETAK PEČENJA.

Da biste povećali ili smanjili vreme početka rada u koracima od 1 minute, okrećite dugme u smeru kretanja kazaljki sata ili u suprotnom smeru. Kazaljka za minute se kreće u koracima od jedne minute unapred ili unazad.

Treperenje ikonice za POČETAK PEČENJA se nastavlja još 10 sekundi od poslednjeg okretanja dugmeta. Ako u ovom periodu ne okrenete ili ne pritisnete dugme, kazaljke se automatski

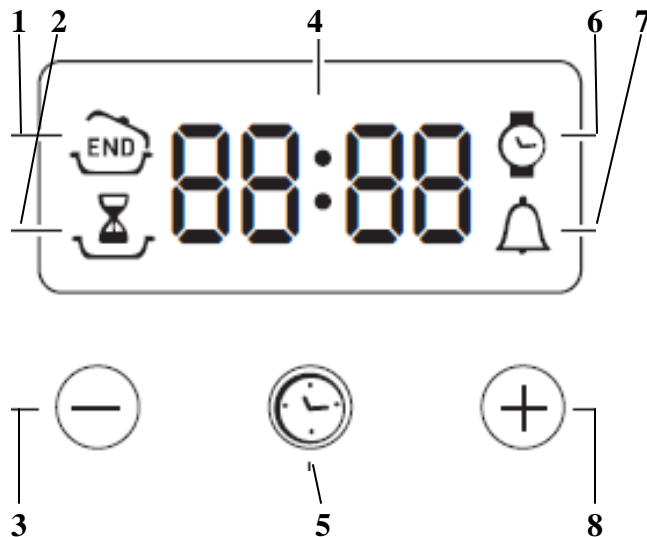
vraćaju da prikažu vreme i program se poništava. Pošto ste podesili vreme početka pečenja (ikonica za POČETAK PEČENJA je kontinuirano upaljena), novim pritiskom na dugme se prelazi na podešavanje kraja pečenja (ikonica za KRAJ PEČENJA više nije ugašena i počinje da treperi), pod uslovom da je programiran makar jedan minut. U suprotnom, programiranje se poništava.

Za programiranje vremena završetka pečenja, pratite gore opisanu proceduru. Odaberite željeni program pečenja dugmetom za izbor PROGRAMA. Rerna će se upaliti u podešeno vreme i ugasi u podešeno vreme.

- Primer: sada je 9:00h i programira se početak pečenja u 11:00h kao kraj pečenja 12:15h. Program započinje automatski sa radom u 11:00h i zaustavlja se u 12:15h što znači da traje 1h i 15 min.

! Ukoliko želite da poništite programirano, pritisnite dugme u trajanju od 3 sekunde: programiranje će biti poništeno a programator će se vratiti na ručno podešavanje.

Elektronski programator pečenja*







1. Ikonica za KRAJ PEČENJA
2. Ikonica za TRAJANJE programa
3. Dugme za SMANJENJE VREMENA
4. DISPLEJ
5. Dugme za PODEŠAVANJE VREMENA
6. Ikonica za SAT

7. Ikonica BROJAČA MINUTA
8. Dugme za POVEĆANJE VREMENA

Podešavanje sata

! Sat se može podesiti bilo da je rerma ugašena ili upaljena, ali nije programiran kraj pečenja.




Nakon povezivanja na strujnu mrežu ili nakon nestanka struje, ikonica , zajedno sa četiri cifre na DISPLEJU blinka.

1. Pritisnite više puta dugme , sve dok ikonica  i četiri cifre na displeju ne blinkaju.
2. Uz pomoć dugmića „+“ i „-“, podesite sat; ukoliko ove dugmiće držite duže pritisnute, brojevi se brže smenjuju i na taj način se olakšava podešavanje.
3. Sačekajte 10 sekundi ili pritisnite ponovo dugme  kako biste potvrdili podešavanje.

*Postoji samo kod pojedinih modela

Podešavanje brojača minuta




! Ova funkcija ne prekida pečenje i ne zavisi od rada rerne; jedino što radi jeste da pušta zvučni signal pošto isteknu podešeni minuti.

1. Pritiskajte više puta dugme  sve dok ne počnu da trepere ikonica  i 3 cifre na DISPLEJU;
2. Dugmićima „+“ i „-“, podesite željeno vreme; ukoliko ove dugmiće držite duže pritisnute, brojevi se brže smenjuju i na taj način se olakšava podešavanje.
3. Sačekajte 10 sekundi ili pritisnite ponovo dugme  kako biste potvrdili podešavanje.
Nakon toga će uslediti odbrojavanje unazad koje će biti prikazano na displeju. Kad vreme istekne, čuće se zvučni signal.

Programiranje pečenja



! Programiranje je moguće izvršiti tek pošto ste odabrali program pečenja.



Programiranje trajanja pečenja

1. Pritiskajte više puta dugme  sve dok ikonica  i tri cifre na DISPLEJU ne počnu da blinkaju;
2. Dugmićima „+“ i „-“, podesite željeno trajanje; ukoliko ove dugmiće držite duže pritisnute, brojevi se brže smenjuju i na taj način se olakšava podešavanje.
3. Sačekajte 10 sekundi ili pritisnite ponovo dugme  kako biste potvrdili podešavanje.
4. Pošto istekne vreme, na DISPLEJU se pojavljuje natpis END, rena završava sa pečenjem i čuje se zvučni signal.
 - Primer: sada je 9:00 i programirate da pečenje traje 1h i 15 min. Program se automatski zaustavlja u 10:15.

Programiranje završetka pečenja


! Programiranje časa završetka pečenja je moguće samo pošto ste podesili trajanje pečenja.

1. Pratite proceduru od 1 do 3 koja je opisana za trajanje;
2. Zatim pritisnite dugme sve dok ikonica  i četiri cifre na DISPLEJU ne počnu da blinkaju;
3. Dugmićima „+“ i „-“, podesite željeni čas završetka pečenja. ukoliko ove dugmiće držite duže pritisnute, brojevi se brže smenjuju i na taj način se olakšava podešavanje.
4. Sačekajte 10 sekundi ili pritisnite ponovo dugme  kako biste potvrdili podešavanje.
5. Pošto istekne vreme, na DISPLEJU se pojavljuje natpis END, rena završava sa pečenjem i čuje se zvučni signal.

Upaljene ikonice  i  označavaju da je izvršeno programiranje. Na DISPLEJU se naizmenično pojavljuju čas kraja pečenja i trajanje pečenja.

Poništavanje programiranja

Ukoliko želite da poništite ono što ste programirali:

- Pritiskajte dugme  sve dok ne počne da blinka ikonica onog podešavanja koje želite da poništite i cifre na displeju. Pritisnite dugme „-“, sve dok se na displeju ne pojavi 00:00.
- Držite istovremeno pritisnute dugmiće „+“ i „-“; na ovaj način se anulira svako programiranje, zajedno sa podešenim brojačem minuta.

Programi

Programi pečenja

! Kod svih programa možete podesiti temperaturu između 60°C i MAX, osim:

- GRILL (preporučujemo podešavanje samo MAXimalne temperature);
- GRATIN (preporučujemo da temperatura ne prelazi 200°C).



Program **TRADICIONALNA RERNA**

Kod ovog programa pale se i donji i gornji grejač i preporučljivo je korišćenje samo jednog nivoa u rerni: ukoliko pečete na više nivoa, vruć vazduh se loše raspoređuje unutar rerne.



Program **MULTI PEČENJE**

Kod ovog programa pale se svi grejači (gornji, donji i kružni) a takođe se pali i ventilator. S obzirom da je toplota konstantna u celoj rerni, vazduh kuva i peče hranu ujednačeno. Moguće je koristiti maksimalno dva nivoa u rerni istovremeno.



Program **PIZZA**

Kod ovog programa se pale gornji i donji grejač kao i ventilator. Ovakva kombinacija omogućava brzo zagrevanje rerne i dovoljno toplote posebno odozdo. Ukoliko koristite više od jednog nivoa istovremeno, po isteku polovine vremena pečenja, potrebno je promeniti mesto plehovima.



Program **GRILL** (roštilj)

Kod ovog programa pali se gornji grejač i aktivira se ražanj (kod modela kod kojih postoji). Temperatura je jako visoka i direktna te se ovaj program preporučuje kod hrane pri čijem je pripremanju potrebna visoka površinska temperatura. Pečenje se vrši sa zatvorenim vratima rerne.



Program **GRATIN**

Kod ovog programa pali se gornji grejač, ventilator i ražanj (kod modela kod kojih postoji). Ovaj program objedinjuje jednosmerno toplotno zračenje i cirkulaciju vazduha unutar rerne. Na taj način, namirnice spolja neće zagoreti, a povećaće se mogućnost ulaska toplote u hranu. Pečenje se vrši sa zatvorenim vratima rerne.

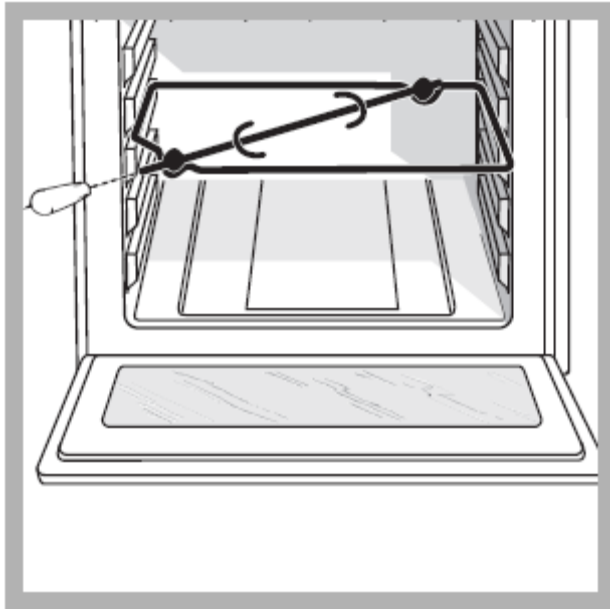


Program **PEKARA**

Kod ovog programa se aktivira zadnji grejač i ventilator, garantujući na taj način blago i ujednačeno pečenje. Ovaj program se koristi ako želite da ispečete osetljiviju hranu (npr. kolače koji treba da narastu) ili za pečenje minjona na tri nivoa istovremeno.

Ražanj* (samo kod nekih modela)

Da biste pekli na ražnju (*vidi sliku*), uradite sledeće:



1. postavite pleh na poziciju 1;
2. stavite specijalni držač za ražanj na 3. nivo odozdo i stavite ražanj tako što ćete ga uvući kroz specijalnu rupu na zadnjem delu rerne.

3. aktivirajte ražanj tako što ćete pritisnuti programe



ili



Praktični saveti za pečenje

! Kod programa kod kojih se pali ventilator, nemojte koristiti nivoe 1 i 5: na tim nivoima je strujanje toplog vazduha suviše jako a to može da dovede do pregorevanja osetljivije hrane.

! Kod programa GRILL i GRATIN, postavite pleh na nivo 1 (odozdo) kako bi se na njemu sakupljali ostaci pri pečenju (prelivi/masnoća)

MULTI PEČENJE

- Koristite nivoe 2 i 4 i to tako što ćete na nivo 2 staviti hranu koja zahteva više toplote.
- Pleh stavite na niži a rešetku na viši nivo.

GRILL

- Stavite rešetku na nivo 3 ili 4 a hranu koju pečete na centar rešetke.
- Preporučujemo da rernu upalite na maksimum. Neka vas ne uzbuđuje ukoliko gornji grejač nije konstantno upaljen: njegov rad kontroliše termostat.

PIZZA

- Koristite pleh od tankog aluminijuma koji ćete postaviti na rešetku. Ukoliko koristite obični pleh, vreme pečenja se mora produžiti i teško da možete dobiti hrskavu picu.
- U slučaju da pica ima puno sastojaka, preporučujemo da mocarelu stavite tek na pola pečenja.

Tabela sa programima

Programi	Vrsta namirnice	Težina (kg)	Nivo na kom se peče	Prethodno zagrevanje (u minutama)	Preporučena temperatura	Trajanje pečenja (u min.)
Tradicionalna rerna	Pačetina	1	3	15	200	65-75
	Teleće ili juneće pečenje	1	3	15	200	70-75
	Svinjsko pečenje	1	3	15	200	70-80
	Biskviti od slatkog testa	-	3	15	180	15-20
	Kolači	1	3	15	180	30-35

Multi pečenje	Pizza (na dva nivoa)	1	2 i 4	15	230	15-20
	Lazanje	1	3	10	180	30-35
	Jagnjetina	1	2	10	180	40-45
	Pečeno pile + krompirići	1+1	2 i 4	15	200	60-70
	Skuša	1	2	10	180	30-35
	Torta od šljiva	1	2	10	170-180	40-50
	Princes krofne (na 2 nivoa)	0.5	2 i 4	10	190	20-25
	Biskviti (na 2 nivoa)	0.5	2 i 4	10	180	10-15
	Patišpanj (na 1 nivou)	0.5	2	10	170	15-20
	Patišpanj (na 2 nivoa)	1	2 i 4	10	170	20-25
	Slane torte	1.5	3	15	200	25-30
	Pizza	Pizza	0,5	3	15	220
Pogača		1	2 ili 3	10	200	15-20
Grill	Riba list ili sipa	1	4	5	MAX	8-10
	Ražnjići od rakova i lignji	1	4	5	MAX	6-8
	Fileti bakalara	1	4	5	MAX	10
	Povrće na žaru	1	3 ili 4	5	MAX	10-15
	Teleći biftek	1	4	5	MAX	15-20
	Kotleti	1	4	5	MAX	15-20
	Hamburger					

	Skuša	1	4	5	MAX	7-10
	Tost	1	4	5	MAX	15-20
		4 kom.	4	5	MAX	2-3
	Sa ražnjem (kod modela kod kojih postoji)					
	Teletina na ražnju	1.0	-	-	100%	80-90
		1.5	-	-	100%	70-80
	Piletina na ražnju					
	Jagnjetina na ražnju	1.0	-	-	100%	70-80
Gratin	Piletina na žaru	1.5	2	5	200	55-60
		1.5	2	5	200	30-35
	Sipa					
	Sa ražnjem (kod modela kod kojih postoji)					
	Teletina na ražnju	1.5	-	10	200	70-80
		1.5	-	10	200	70-80
	Jagnjetina na ražnju					
	Piletina na ražnju + krompiriće (na plehu)	1.5	-	10	200	70-75
		-	2	10	200	70-75
Poslastič arnica	Kolači	0.5	3	15	180	20-30
	Voćna torta	1	2 ili 3	15	180	40-45
	Torta od šljiva	0.7	3	15	180	40-50
	Patišpanj	0.5	3	15	160	25-30
	Nadevene palačinke (na 2 nivoa)	1.2	2 ili 4	15	200	30-35
	Tortice (na 2					

nivoa)	0.6	2 ili 4	15	180-190	20-25
Lisnato testo sa sirom (na 2 nivoa)	0.4	2 i 4	15	200-210	15-20
Princes krofne (na 3 nivoa)	0.7	1, 3 i 5	15	180	20-25
Biskviti (na 3 nivoa)	0.7	1, 3 i 5	15	180	20-25
Kolač s belancima i šećerom (na 3 nivoa)	0.5	1, 3 i 5	15	90	180

! Vreme pečenja je približno i može da varira u zavisnosti od ličnog ukusa.

Mere opreza i saveti

! Rerna je projektovana i napravljena u skladu s međunarodnim sigurnosnim normativima. Ova upozorenja dajemo iz sigurnosnih razloga i moraju se pažljivo pročitati.

Opšta bezbednosna upozorenja

- Rerna nije namenjena za profesionalnu upotrebu, već za upotrebu u domaćinstvima.
- Rerna se ne sme instalirati na otvorenom, čak ni kada otvoreni prostor ima nadstrešnicu, zato što je veoma opasno ostaviti je izloženu na kiši i oluji.
- Ukoliko želite da je premestite, koristite ručke koje se nalaze na rerni sa strane
- Nemojte dodirivati rernu kada ste bos ili kada su vam ruke ili stopala mokri.
- **Uređaj se koristi isključivo za kuvanje hrane. Uređaj smeju koristiti isključivo odrasle osobe u skladu sa uputstvima iz ovog priručnika. Bilo kakvo drugačije korišćenje (na primer za zagrevanje prostorije) smatra se neadekvatnim i opasnim. Proizvođač se ne može smatrati odgovornim za štetu koja je rezultat nepravilne, neadekvatne i neracionalne upotrebe uređaja.**
- **U toku rada rerne, grejni elementi i neki delovi vrata postaju veoma vrući. Zbog toga je nemojte dodirivati i držite decu na distanci.**
- Izbegnite dodirivanje kabla drugih kućnih aparata s vrućim delovima rerne.
- Nemojte zatvarati otvore za ventilaciju i za izbacivanje toplote pri hlađenju rerne.
- Kada hvatate ručku na vratima rerne, uradite to držeći je za sredinu: sa strane može biti vruća.
- Kada stavljate namirnice u rernu i kada ih odatle vadite, radite to uvek sa specijalnim rukavicama.
- Nemojte na dno rerne stavljati aluminijumsku foliju.
- Nemojte stavljati zapaljivi materijal u rernu: ukoliko je tada slučajno upalite, mogla bi da se zapali.
- Uvek proverite da li su dugmići u poziciji “●”/”o” kada se rerna ne koristi.
- Nemojte vaditi utikač iz utičnice tako što ćete vući kabl, već držeći ga pažljivo rukom.
- Nemojte čistiti ili vršiti održavanje rerne a da je pre toga niste isključili iz struje.

- U slučaju kvara, nemojte dirati unutrašnje delove rerne u pokušaju da je popravite. Kontaktirajte servis (*vidi Servis*).
- Nemojte stavljati teške predmete na otvorena vrata rerne.
- Nije predviđeno da ovu reru koriste lica (računajući i decu) smanjenih fizičkih ili mentalnih sposobnosti ili lica koja nemaju nikakvog iskustva u rukovanju električnim uređajima, osim ukoliko ih pri upotrebi ne nadgleda osoba koja je odgovorna za njihovu bezbednost i osim ukoliko prethodno nisu dobili detaljna uputstva oko korišćenja rerne.
- Vodite računa da se deca ne igraju rernom.

Odlaganje ambalaže/starog uređaja

- Odlaganje ambalaže: pridržavajte se lokalnih zakona, kako bi se ambalaža mogla ponovo iskoristiti.
- Evropski zakon 2002/96/CE o Elektronskom i električnom otpadu (RAEE), predviđa da se bela tehnika ne sme bacati zajedno s ostalim čvrstim otpacima. Odbačeni elementi bele tehnike treba da se skupe odvojeno kako bi se optimizovala reciklaža materijala od kojih se sastoje i kako bi se sprečila eventualna loša dejstva na čovekovo zdravlje i životnu sredinu. Simbol korpe precrtane poprečnom crtom se nalazi na svim proizvodima kako biste se setili obaveze odvojenog sakupljanja.

Potrošači su dužni da kontaktiraju lokalne službe ili svog prodavca bele tehnike kako bi dobili informacije o tome gde mogu da bace svoj stari uređaj.

Štednja i čuvanje životne sredine

- Ukoliko puštate reru da radi kasno popodne sve do ranih jutarnjih časova, smanjujete opterećenje strujne mreže.
- Preporučujemo da programe GRILL i GRATIN uvek koristite uz zatvorena vrata rerne: na taj način dobijate i bolje rezultate u pečenju i značajnu uštedu električne energije (za oko 10%).
- Održavajte dihtunge tako da uvek budu efikasni i čisti - tada bolje prijanjaju na vrata i ne dolazi do rasipanja toplote.

Održavanje i briga o uređaju

Isključivanje električne energije

Pre nego što bilo šta radite na rerni, isključite je iz struje.

Čišćenje uređaja

- Emajlirani spoljašnji delovi ili delovi rerne od inoxa, kao i gumeni dihtunzi na vratima, mogu se čistiti sunderom natopljenim u mlaku vodu i nautralni sapun. Ukoliko ne uspevate da uklonite mrlje, koristite specijalne proizvode namenjene za čišćenje rerne. Preporučujemo da je obilno

isperete čistom vodom i da je osušite nakon čišćenja. Nemojte koristiti abrazivni prah i korozivne supstance.

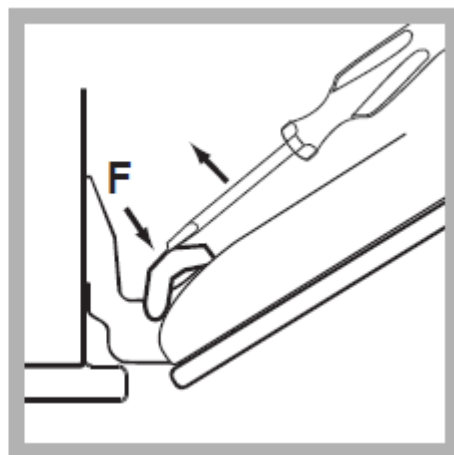
- Poželjno je ošistiti unutrašnjost rerne nakon svake upotrebe, dok je još uvek mlaka. Koristite toplu vodu i deterđent, isperite i osušite je mekom krpom. Izbegavajte abrazivna sredstva.
 - Sva oprema iz vaše rerne se može prati u mašini za pranje sudova.
- ! Nemojte koristiti čistače na paru ili visoki pritisak za čišćenje rerne.

Čišćenje vrata rerne

Staklo čistite sunderom i neabrazivnim sredstvima a osušite mekom krpom. Nemojte koristiti grube i abrazivne materijale ili metalne oštre lopatice koji mogu da izgremu površinu i dovedu do pucanja stakla.

Ukoliko želite detaljnije čišćenje, možete skinuti vrata rerne:

1. otvorite vrata potpuno (*vidi sliku*);



2. uz pomoć šrafcigera podignite i rotirajte polugice **F** koje se nalaze na šarkama (*vidi sliku*);
3. uhvatite vrata s dve spoljašnje strane, lagano je (ali ne i potpuno) zatvarajući. Zatim povucite vrata ka sebi izvlačeći ih iz sedišta (*vidi sliku*); Kada završite čišćenje, montirajte vrata nazad sledeći uputstva u suprotnom smeru.



Kontrola dihtunga

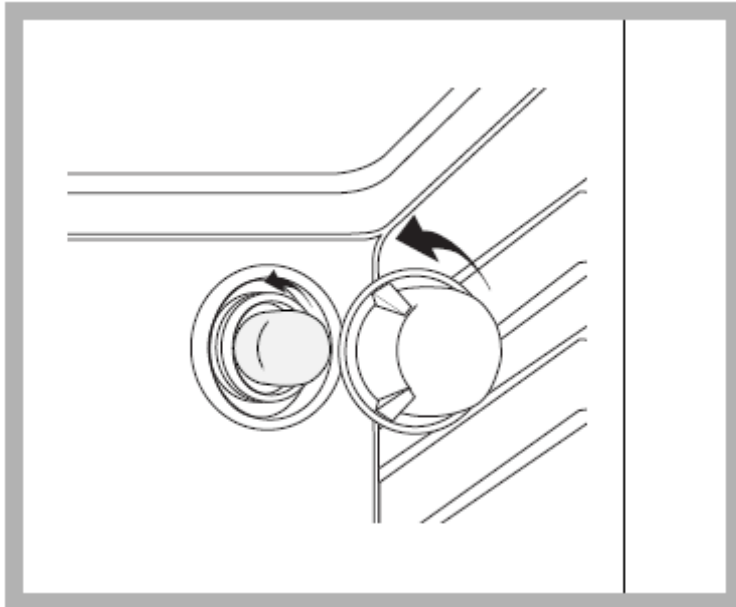
S vremena na vreme prekontrolišite u kom su stanju dihtunzi oko vrata rerne. Ukoliko zaključite da su oštećeni, obratite se najbližem servisu (*vidi Servis*). Preporučujemo da ne koristite reru sve dok se dihtung ne zameni.

Zamena sijalice

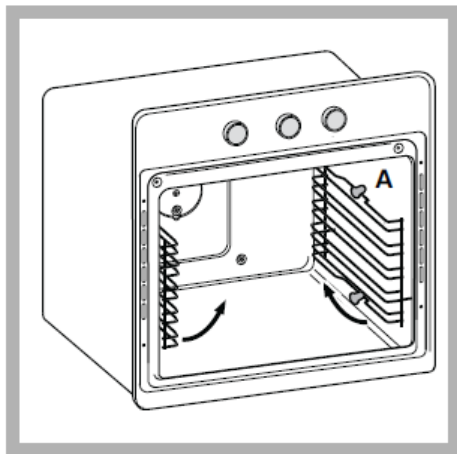
Ako želite da zamenite sijalicu iz rerne:

*Postoji samo kod pojedinih modela

1. Odvrnite stakleni poklopac koji ide preko sijalice.
2. Odvrnite sijalicu i zamenite je istom: snaga 25 W, spoj E 14.
3. Vratite poklopac na njegovo mesto. (*vidi sliku*)

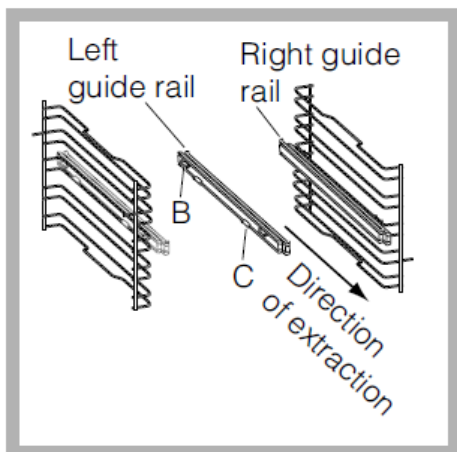


Montaža kliznih vođica

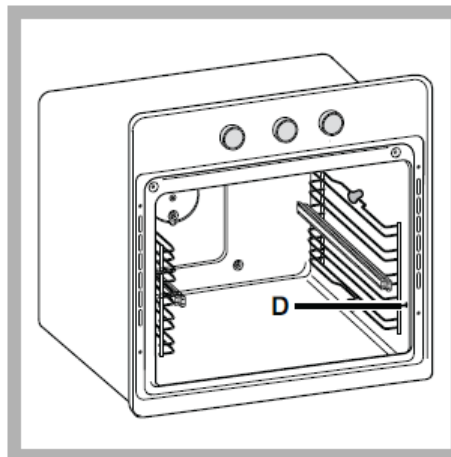


Ukoliko želite da montirate klizne vođice:

1. Skinite dva okvira tako što ćete da ih izvučete sa distancera A (vidi sliku).
2. Odaberite nivo na koji ćete da postavite kliznu vođicu. Vodite računa o smeru izvlačenja same vođice i postavite na okvir prvo urez B a zatim i urez C.
3. Fiksirajte dva okvira sa vođicama koje su montirane u odgovarajuće rupe na zidovima rerne (vidi sliku). Rupe za levu vođicu se nalaze gore, dok su rupe za desnu vođicu dole.
4. Konačno, užljebite okvire na distancere A.



! Kliznu vođicu ne postavljajte na nivo 5.



Bočni i zadnji katalitički paneli*

To su paneli prekriveni specijalnim lakom koji može da apsorbuje masnoću koja se javlja pri pečenju.

Prilično je otporan kako bi plehovi, rešetke i sl. mogli da se nesmetano naslanjaju na zidove rerne. Ne treba brinuti ako se mali beli tragovi pojave na površini.

Ipak treba izbegavati sledeće:

- grebanje laka oštrim predmetima (na primer nožem);
- korišćenje deterdženta ili abrazivnih sredstava.

Servis

Obratite se isključivo ovlašćenom servisu.

Kada zovete servis, imajte spremne sledeće podatke:

- Model uređaja (Mod.)
- Broj serije (S/N)

Ovi podaci se nalaze na tablici s karakteristikama koja se nalazi na retni ili na pakovanju u kome retna dolazi.

*Postoji samo kod pojedinih modela