

Uputstvo za upotrebu

FH 51 /HA

FH 51 IX /HA

FHR 540 /HA

FHS 51 /HA

FHS 51 IX/HA

FHS 516 /HA

FHS 516 IX/HA

Sadržaj

Instalacija, 2-3

Pozicioniranje

Povezivanje na strujnu mrežu

Tehničke karakteristike

Opis uređaja, 4

Pogled na ceo uređaj

Komandna tabla

Puštanje u rad i korišćenje, 5

Puštanje rerne u rad

Korišćenje tajmera

Rustični sat sa brojačem minuta

Programi, 6-7

Programi pečenja

Praktični saveti za pečenje

Tabela sa programima

Mere opreza i saveti, 8

Opšta bezbednosna upozorenja

Uklanjanje ambalaže/starog uređaja

Štednja i čuvanje životne sredine

Održavanje i briga o uređaju, 9

Isključivanje električne energije

Čišćenje uređaja

Čišćenje vrata uređaja

Zamena sijalice

Servis, 10



INSTALACIJA

! Čuvajte ovo uputstvo kako biste ga mogli konsultovati u svakom trenutku. U slučaju da uređaj prodate, ustupite ili preselite, neka uputstvo ide zajedno s njim kako bi se i novi vlasnik mogao informisati o njegovom radu i o nekim upozorenjima.

! Pažljivo pročitajte uputstva: tu se nalaze važne informacije o instalaciji i sigurnom korišćenju rerne.

Pozicioniranje

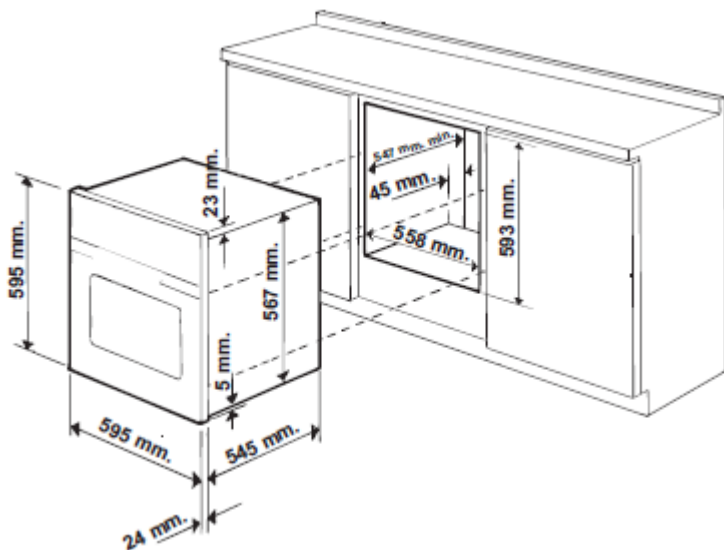
! Ambalaža nije igračka za decu i mora se eliminisati u skladu s normativima za odvajanje otpadaka po vrsti (*vidi Mere opreza i saveti*).

! Instalaciju u skladu s ovim uputstvima mora izvršiti profesionalno kvalifikovani serviser. Pogrešna instalacija može da izazove štetu na stvarima, kao i povrede ljudi i životinja.

Ugradnja

Kako bismo garantovali dobar rad rerne, neophodno je da deo nameštaja u koji je ugrađujete ima odgovarajuće karakteristike:

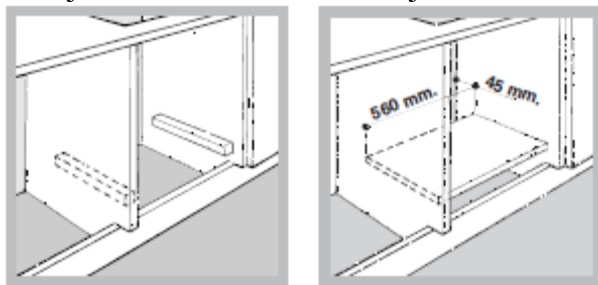
- paneli koje rerna dodiruje moraju biti od materijala otpornog na toplotu;
- ako je nameštaj u koji ugrađujete rernu od furnira, lepak mora biti otporan na temperature do 100°C;
- za ugradnju rerne, bilo da se radi o ugradnji **ispod radne ploče** (*vidi sliku*), ili o ugradnji **u visini očiju**, dimenzije elementa moraju biti sledeće:



! Pošto izvršite ugradnju uređaja, više ne bi trebalo da je moguć kontakt s njegovim električnim delovima. Vrednosti o potrošnji s tablice s karakteristikama su izmerene kod ovakvog tipa ugradnje.

Provetravanje

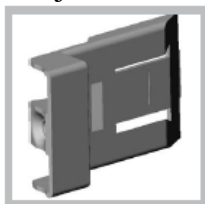
Da biste osigurali dobro provetravanje rerne, neophodno je da skinete zadnji zid na kuhinjskom elementu. Najbolje bi bilo da instalirate rernu tako da se oslanja na dve drvene pločice ili da se oslanja na celu drvenu dasku koja će imati otvor od makar 45x560 mm (*vidi sliku*).



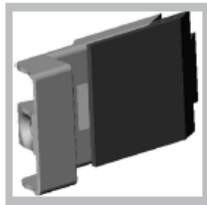
Centriranje i fiksiranje

Podesite 4 žabice koje se nalaze s bočne strane rerne u odnosu na 4 rupe na spoljnom okviru, na osnovu debljine bočne ivice kuhinjskog elementa:

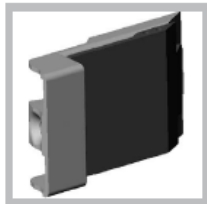
debljina od 20 mm: uklonite pokretni deo žabice (*vidi sliku*);



debljina od 18 mm: koristite prvi žljeb, kao što je predvideo proizvođač (*vidi sliku*);



debljina od 16 mm: koristite drugi žljeb (*vidi sliku*).



Kako biste fiksirali uređaj za kuhinjski element: otvorite vrata rerne i zašrafite 4 šrafa u 4 rupice na spoljnom okviru.



! Svi delovi koji osiguravaju zaštitu, moraju biti fiksirani tako da ne mogu biti skinuti bez pomoći alata.

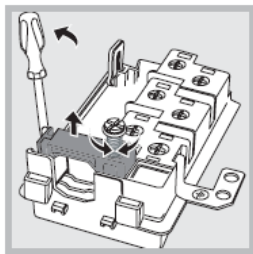
Povezivanje na struju

! Rerne koje poseduju tripolarni napojni kabl su predviđene za rad na naizmjeničnu struju, s naponom i frekvencijom koji su navedeni na tabeli s karakteristikama (*vidi ispod*).



Montaža kablja za napajanje

1. Otvorite klemu za priključak tako što ćete šrafciđerom podići bočne jezičke na poklopcu: podignite i otvorite poklopac (*vidi sliku*).
2. Odvrnite šrafove zatvarača kablja i izvucite ga tako što ćete ga podići šrafciđerom.
3. Skinite šrafove kontakata L-N- \perp a zatim fiksirajte žičice ispod glava šrafova poštujući boje Plavu (N), Braon (L) Žuto-Zelenu \perp .



Povezivanje kablja za napajanje na strujnu mrežu

Montirajte na kabl utikač po važećim normama koji može da podnese snagu navedenu na tabeli s karakteristikama (*vidi dole*). U slučaju da vršite direktno povezivanje na mrežu, neophodno je umetnuti između uređaja i mreže prekidač s minimalnim otvorom između kontakata od 3 mm,

koji je predviđen za jačinu struje u skladu s važećim normama (kabl uzemljenja prekidač ne treba da prekida). Napojni kabl treba da bude postavljen tako da ni u jednom svom delu ne bude izložen temperaturi višoj od 50°C.

! Osoba koja vrši montažu uređaja je odgovorna za ispravnost povezivanja na struju kao i za praćenje važećih sigurnosnih normi.

Pre nego što pustite rernu u rad, proverite sledeće:

- da li utičnica ima uzemljenje i da li je u skladu sa zakonom;
- da li je utičnica u stanju da podnese maksimalnu snagu rerne koja je navedena na tablici s karakteristikama (vidi dole);
- da li se vrednost za napon nalazi na tablici s karakteristikama
- da li je utičnica kompatibilna s utikačem rerne. Ukoliko nije, zamenite jedno ili drugo; nemojte koristiti produžne kablove niti višestruke utičnice.

! Pri instalaciji uređaja vodite računa da su vam i utikač i utičnica lako pristupačni.

! Kabl se ne sme presavijati niti pritiskati.

! S vremena na vreme kontrolišite kabl. Ukoliko nešto nije u redu, njega smeju zameniti samo ovlašćeni serviseri. (*vidi Servis*).

! Proizvođač negira svaku odgovornost ukoliko se ove norme ne poštuju.

TEHNIČKE KARAKTERISTIKE	
Dimenzije	širina 43,50 cm visina 32 cm dubina 41,50 cm
Zapremina	58 litara
Povezivanje na struju	napon 220-240V ~ 50/60 Hz ili 50 Hz (vidi na tablici s karakteristikama) maksimalna apsorbirana snaga 2250 W
ENERGETSKA OZNAKA	Zakon 2002/40/CE o označavanju električnih rerne. Normativ EN 50304 Potrošnja energije Prirodna konvekcija - funkcija zagrevanja: Tradicionalna; Potrošnja energije kod klase prinudne konvekcije - funkcija zagrevanja: Multi pečenje..
CE	Ovaj uređaj je u skladu sa sledećim zakonima 2006/95/CEE od 12/12/06 (Niski napon) i

naknadnim modifikacijama -
2004/108/CEE od 15/12/04
(Elektromagnetna kompatibilnost) i
naknadnim modifikacijama -
93/68/CEE od 22/07/93 i naknadnim
modifikacijama.
2002/96/CE i naknadnim modifikacijama

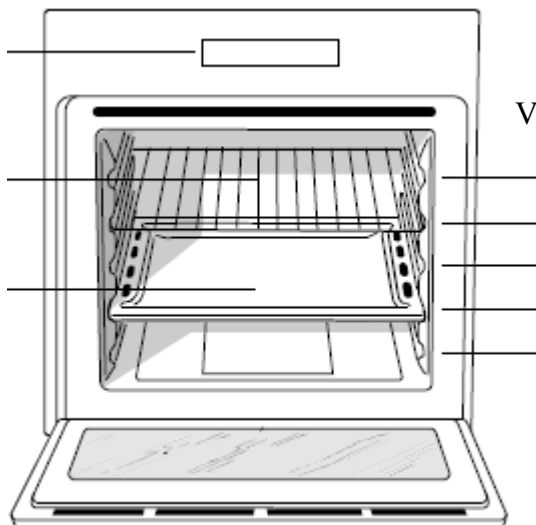
OPIS UREĐAJA

Pogled na ceo uređaj

Komandna tabla

Rešetka

Pleh

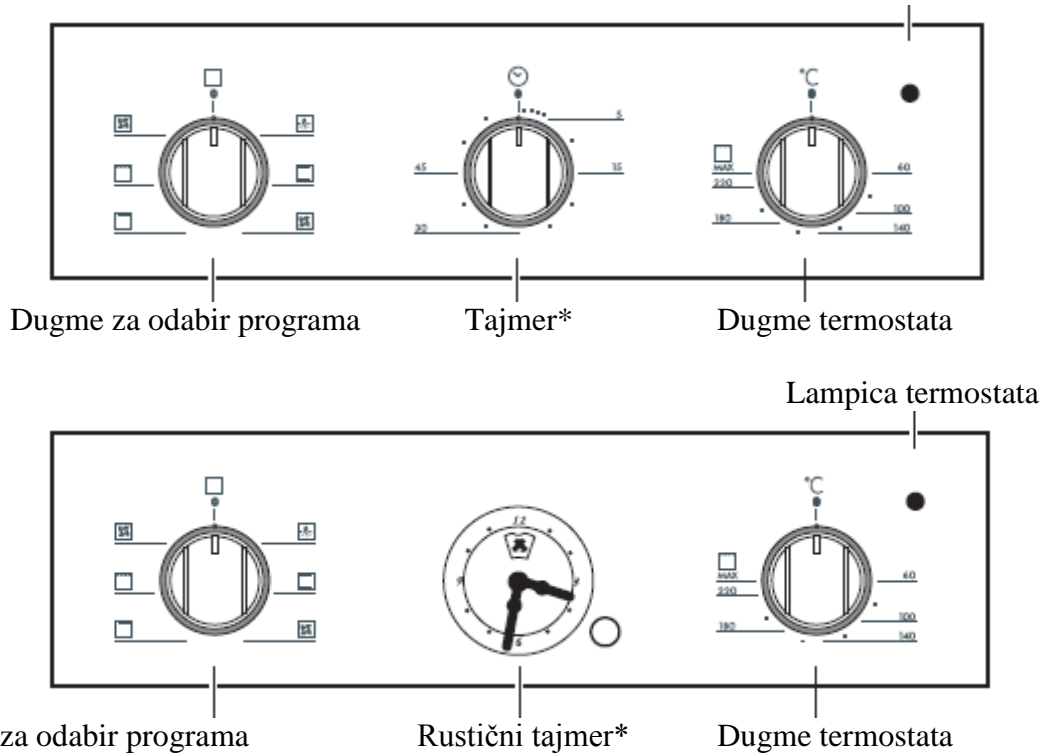


Vođice za rešetku i plehove

pozicija 5
pozicija 4
pozicija 3
pozicija 2
pozicija 1

Komandna tabla

Lampica termostata



* Postoji samo kod nekih modela

PUŠTANJE U RAD I KORIŠĆENJE

! Kada prvi put upalite rernu, pustite je da radi na prazno makar jedan sat s termostatom podešenim na maksimum i sa zatvorenim vratima. Zatim je ugaseite, otvorite vrata rerne i provetrite prostoriju. Miris koje ćete osetiti je nastao pri isparavanju supstanci koje su korišćene da bi se zaštitila rerna.

Puštanje rerne u rad

1. Odaberite željeni program okretanjem dugmeta za odabir PROGRAMA.
2. Odaberite temperaturu okretanjem dugmeta TERMOSTATA. Lista s različitim jelima i odgovarajućim temperaturama koje se preporučuju, nalazi se na Tabeli pečenja (vidi *Programe*).
3. Kada je lampica termostata upaljena, ona označava da je u toku zagrevanje rerne i ostaće upaljena sve dok se ne postigne zadata temperatura.
4. U toku rada rerne, uvek je moguće:
 - promeniti program pečenja pomeranjem dugmeta za odabir PROGRAMA;
 - promeniti temperaturu pomeranjem dugmeta TERMOSTATA;
 - prekinuti pečenje pomeranjem dugmeta za odabir programa na "0".

! Nemojte nikada stavljati predmete na dno rerne jer postoji rizik da oštetite emajl.

! Posude za pečenje hrane uvek stavljajte na rešetku.

Ventilacija pri hlađenju rerne

Kako bi se spoljašnja temperatura rerne snizila, neki modeli poseduju ventil za hlađenje. Ovaj ventil stvara mlaz vazduha koji izlazi između kontrolnog panela i vrata rerne.

! Na kraju pečenja, ventil ostaje upaljen sve dok se rerna dovoljno ne rashladi.

Svetlo u rerni

Pali se ako odaberete  dugmetom za odabir PROGRAMA. Ostaje upaljeno kada se odabere program pečenja.

Korišćenje tajmera*

1. Pre svega je potrebno naviti zvono okretanjem dugmeta TAJMERA za skoro ceo krug u smeru kretanja kazaljki na satu.
2. Vraćanjem unazad u smeru suprotnom kretanju kazaljki na satu, podesite željeno vreme, tako da se minuti prikazani na tajmeru poklope sa fiksnom oznakom na kontrolnom panelu.
3. Tajmer je ustvari brojač minuta: po isteku vremena, čuće se zvučni signal.

! Tajmer ne kontroliše paljenje i gašenje rerne.

Rustični sat sa brojačem minuta*

Kako podesiti tačno vreme

Rerna mora biti priključena u struju. Povucite dugme i okrećite ga u smeru kretanja kazaljki na satu sve dok ne posedite tačno vreme.


! Sat radi na struju, tako da će se zaustaviti ukoliko dođe do nestanka električne energije i neće raditi sve dok ne dođe struja. Kada dođe struja, biće neophodno da se ponovo podesi tačno vreme.

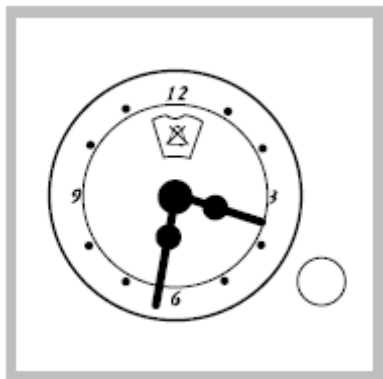
Brojač minuta

Kod funkcije brojača minuta, podešava se vreme od koga počinje odbrojavanje unazad. Ova funkcija ne reguliše paljenje i gašenje rerne već samo emituje zvučni alarm pošto vreme istekne.

Kako podesiti brojač minuta

Okrećite dugme u smeru kretanja kazaljki na satu sve dok ne dovedete kazaljku na željeno vreme (unutrašnja skala), koje se vidi na malom „prozorčiću“.

Odbrojavanje vremena će odmah početi. Ako želite da prekinete alarm, ili hoćete da koristite samo sat, vratite kazaljku na simbol .



* Postoji samo kod nekih modela

PROGRAMI

Programi pečenja

! Kod svih programa možete podesiti temperaturu između 60°C i MAX, osim:

- GRILL (preporučujemo podešavanje samo MAXimalne temperature);
- GRATIN (preporučujemo da temperatura ne prelazi 200°C).

Program **TRADICIONALNA RERNA**

Kod ovog programa pale se i donji i gornji grejač i preporučljivo je korišćenje samo jednog nivoa u rerni: ukoliko pečete na više nivoa, vruć vazduh se loše raspoređuje unutar rerne.

Program **MULTI PEČENJE**

Kod ovog programa pale se svi grejači (gornji i donji) a takođe se pali i ventilator. S obzirom da je toplota konstantna u celoj rerni, vazduh kuva i peče hranu ujednačeno. Moguće je koristiti maksimalno dva nivoa u rerni istovremeno.

Program **PEČENJE ODOZGO**

Kod ovog programa pali se gonji grejač a najčešće se koristi ako želite da neko jelo zapečete.

Program **GRILL** (roštilj)

Kod ovog programa pali se gornji grejač. Temperatura je jako visoka i direktna, hrana odmah spolja potamni što sprečava njeno isušivanje - zapečena spolja, hrana unutra ostaje mekša. Program grill se preporučuje kod hrane pri čijem je pripremanju potrebna visoka površinska temperatura: teleće ili juneće šnicle, fileti, hamburgeri itd... Neki primeri pečenja su navedeni u odeljku "Praktični saveti za pečenje". Pečenje se vrši sa zatvorenim vratima rerne.

Program **GRATIN**

Kod ovog programa pali se gornji grejač kao i ventilacija i zbog toga ovaj program objedinjuje jednosmerno toplotno zračenje i cirkulaciju vazduha unutar rerne. Na taj način, namirnice spolja

neće zagoreti, a povećaće se mogućnost ulaska toplote u hranu. Pečenje se vrši sa zatvorenim vratima rerne.

Praktični saveti za pečenje

! Kod programa kod kojih se pali ventilacija, nemojte koristiti nivoe 1 i 5: na tim nivoima je strujanje toplog vazduha suviše jako a to može da dovede do pregorevanja osetljivije hrane.

! Kod programa GRILL i GRATIN, postavite pleh na nivo 1 (odozdo) kako bi se na njemu sakupljali ostaci pri pečenju (prelivi/masnoća)

MULTI PEČENJE

- Koristite nivoe 2 i 4 i to tako što ćete na nivo 2 staviti hranu koja zahteva više toplote.
- Pleh stavite na niži a rešetku na viši nivo.

GRILL

- Stavite rešetku na nivo 3 ili 4 a hranu koju pečete na centar rešetke.
- Preporučujemo da rernu upalite na maksimum. Neka vas ne uzbuđuje ukoliko gornji grejač nije konstantno upaljen: njegov rad kontroliše termostat.

PIZZA

- Ukoliko želite da dobro ispečete picu, koristite program MULTI PEČENJA.
- Koristite pleh od tankog aluminijuma koji ćete postaviti na rešetku. Ukoliko koristite obični pleh, vreme pečenja se mora produžiti i teško da možete dobiti hrskavu picu.
- U slučaju da pica ima puno sastojaka, preporučujemo da mocarelu stavite tek na pola pečenja.

Tabela sa programima

Programi	Vrsta namirnice	Težina (kg)	Nivo na kom se peče	Prethodno zagrevanje (u minutama)	Preporučena temperatura	Trajanje pečenja (u min.)
Tradicionalna rerna	Pačetina	1	3	15	200	65-75
	Teleće ili juneće pečenje	1	3	15	200	70-75
	Svinjsko pečenje					
	Biskviti od slatkog testa	1	3	15	200	70-80
	Kolači	-	3	15	180	15-20
		1	3	15	180	30-35

Programi	Vrsta namirnice	Težina (kg)	Nivo na kom se peče	Prethodno zagrevanje (u minutama)	Preporučena temperatura	Trajanje pečenja (u min.)	
Multi pečenje	Pizza (na dva nivoa)	1	2 i 4	15	230	15-20	
	Lazanje	1	3	10	180	30-35	
	Jagnjetina	1	2	10	180	40-45	
	Pečeno pile + krompirići	1+1	2 i 4	15	200	60-70	
	Skuša	1	2	10	180	30-35	
	Torta od šljiva	1	2	10	170	40-50	
	Princes krofne (na 2 nivoa)	0.5	2 i 4	10	190	20-25	
	Biskviti (na 2 nivoa)						
	Patišpanj (na 1 nivou)	0.5	2 i 4	10	180	10-15	
	Patišpanj (na 2 nivoa)	0.5	2	10	170	15-20	
	Slane torte	1	2 i 4	10	170	20-25	
			1.5	3	15	200	25-30
	Grill	Riba list ili sipa	1	4	5	MAX	8-10
Ražnjići od rakova i lignji		1	4	5	MAX	6-8	
Fileti bakalara							
Povrće na žaru		1	4	5	MAX	10	
Teleći biftek							
Kotleti		1	3 ili 4	5	MAX	10-15	
Hamburger		1	4	5	MAX	15-20	
Skuša		1	4	5	MAX	15-20	
Tost		1	4	5	MAX	7-10	
			1	4	5	MAX	15-20
		4 kom.	4	5	MAX	2-3	
Gratin	Piletina na žaru	1.5	2	5	200	55-60	
	Sipa	1.5	2	5	200	30-35	
Pečenje odozgo	Jelo koje želite da zapečete	-	3 ili 4	15	220	-	

Programi	Vrsta namirnice	Težina (kg)	Nivo na kom se peče	Prethodno zagrevanje (u minutama)	Preporučena temperatura	Trajanje pečenja (u min.)

MERE OPREZA I SAVETI

! Rerna je projektovana i napravljena u skladu s međunarodnim sigurnosnim normativima. Ova upozorenja dajemo iz sigurnosnih razloga i moraju se pažljivo pročitati.

Opšta bezbednosna upozorenja

- Rerna nije namenjena za profesionalnu upotrebu, već za upotrebu u domaćinstvima.
- Rerna se ne sme instalirati na otvorenom, čak ni kada otvoreni prostor ima nadstrešnicu, zato što je veoma opasno ostaviti je izloženu na kiši i oluji.
- Ukoliko želite da je premestite, koristite ručke koje se nalaze na rerni sa strane
- Nemojte dodirivati rernu kada ste bos ili kada su vam ruke ili stopala mokri.
- Rernu mogu koristiti samo odrasli i to za pečenje namirnica u skladu s instrukcijama iz ovog uputstva. Svaka druga upotreba (na primer za zagrevanje prostorije), smatra se pogrešnom i opasnom. Proizvođač se ne može smatrati odgovornim za eventualnu štetu do koje dovede pogrešna i neracionalna upotreba.
- **U toku rada rerne, grejni elementi i neki delovi vrata postaju veoma vrući. Zbog toga je nemojte dodirivati i držite decu na distanci.**
- Izbegnite dodirivanje kabla drugih kućnih aparata s vrućim delovima rerne.
- Nemojte zatvarati otvore za ventilaciju i za izbacivanje toplote pri hlađenju rerne.
- Kada hvatate ručku na vratima rerne, uradite to držeći je za sredinu: sa strane može biti vruća.
- Kada stavljate namirnice u rernu i kada ih odatle vadite, radite to uvek sa specijalnim rukavicama.
- Nemojte na dno rerne stavljati aluminijsku foliju.
- Nemojte stavljati zapaljivi materijal u rernu: ukoliko je tada slučajno upalite, mogla bi da se zapali.
- Uvek proverite da li su dugmići u poziciji “●”/”o” kada se rerna ne koristi.
- Nemojte vaditi utikač iz utičnice tako što ćete vući kabl, već držeći ga rukom.
- Nemojte čistiti ili vršiti održavanje rerne a da je pre toga niste isključili iz struje.
- U slučaju kvara, nemojte dirati unutrašnje delove rerne u pokušaju da je popravite. Kontaktirajte servis (*vidi Servis*).
- Nemojte stavljati teške predmete na otvorena vrata rerne.
- Nije predviđeno da ovu rernu koriste lica (računajući i decu) smanjenih fizičkih ili mentalnih sposobnosti ili lica koja nemaju nikakvog iskustva u rukovanju električnim uređajima, osim ukoliko ih pri upotrebi ne nadgleda osoba koja je odgovorna za njihovu bezbednost i osim ukoliko prethodno nisu dobili detaljna uputstva oko korišćenja rerne.
- Odrasla osoba mora voditi računa da se deca ne igraju rernom.

Odlaganje ambalaže/starog uređaja

- Odlaganje ambalaže: pridržavajte se lokalnih zakona, kako bi se ambalaža mogla ponovo

iskoristiti.

- Evropski zakon 2002/96/CE o Elektronskom i električnom otpadu (RAEE), predviđa da se bela tehnika ne sme bacati zajedno s ostalim čvrstim otpacima. Odbačeni elementi bele tehnike treba da se skupe odvojeno kako bi se optimizovala reciklaža materijala od kojih se sastoje i kako bi se sprečila eventualna loša dejstva na čovekovo zdravlje i životnu sredinu. Simbol korpe precrtane poprečnom crtom se nalazi na svim proizvodima kako biste se setili obaveze odvojenog sakupljanja.

Potrošači su dužni da kontaktiraju lokalne službe ili svog prodavca bele tehnike kako bi dobili informacije o tome gde mogu da bace svoj stari uređaj.

Štednja i čuvanje životne sredine

- Ukoliko puštate rernu da radi kasno popodne sve do ranih jutarnjih časova, smanjujete opterećenje strujne mreže.
- Preporučujemo da programe GRILL i GRATIN uvek koristite uz zatvorena vrata rerne: na taj način dobijate i bolje rezultate u pečenju i značajnu uštedu električne energije (za oko 10%).
- Održavajte dihtunge tako da uvek budu efikasni i čisti - tada bolje prijanjaju na vrata i ne dolazi do rasipanja toplote.

ODRŽAVANJE I BRIGA O UREĐAJU

Isključivanje električne energije

Pre nego što bilo šta radite na rerni, isključite je iz struje.

Čišćenje uređaja

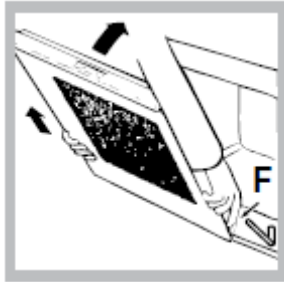
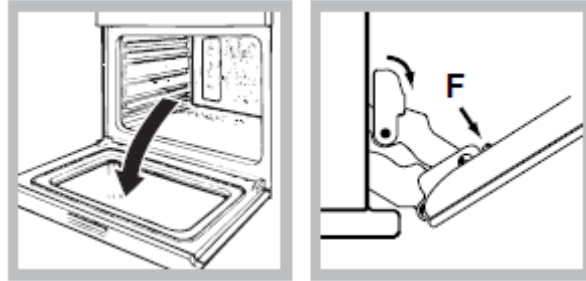
- Emajlirani spoljašnji delovi ili delovi rerne od inoxa, kao i gumeni dihtunzi na vratima, mogu se čistiti sunderom natopljenim u mlaku vodu i nautralni sapun. Ukoliko ne uspevate da uklonite mrlje, koristite specijalne proizvode namenjene za čišćenje rerne. Preporučujemo da je obilno isperete čistom vodom i da je osušite nakon čišćenja. Nemojte koristiti abrazivni prah i korozivne supstance.
- Poželjno je ošistiti unutrašnjost rerne nakon svake upotrebe, dok je još uvek mlaka. Koristite toplu vodu i deterđent, isperite i osušite je mekom krpom. Izbegavajte abrazivna sredstva.
- Sva oprema iz vaše rerne se može prati u mašini za pranje sudova.

Čišćenje vrata rerne

Staklo čistite sunderom i neabrazivnim sredstvima a osušite mekom krpom. Nemojte koristiti grube i abrazivne materijale ili metalne oštre lopatice koji mogu da izgrebu površinu i dovedu do pucanja stakla.

Ukoliko želite detaljnije čišćenje, možete skinuti vrata rerne:

1. otvorite vrata potpuno (*vidi sliku*);
2. podignite i okrenite polugice smeštene na dve šarke (*vidi sliku*);



3. uhvatite vrata s dve spoljašnje strane, lagano je (ali ne i potpuno) zatvarajući. Pritisnite kočnice **F**, zatim povucite vrata ka sebi izvlačeći ih iz šarki. (vidi sliku).

Kada završite čišćenje, montirajte vrata nazad sledeći uputstva u suprotnom smeru.

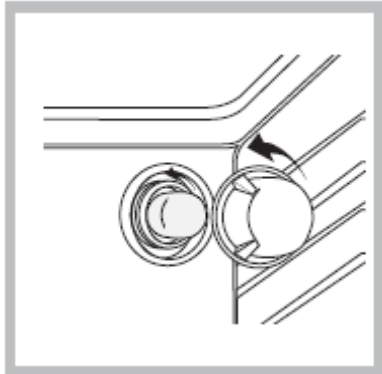
Kontrola dihtunga

S vremena na vreme prekontrolišite u kom su stanju dihtunzi oko vrata rene. Ukoliko zaključite da su oštećeni, obratite se najbližem servisu (vidi Servis). Preporučujemo da ne koristite renu sve dok se dihtung ne zameni.

Zamena sijalice

Ako želite da zamenite sijalicu iz rene:

1. Odvrnite stakleni poklopac koji ide preko sijalice.
2. Odvrnite sijalicu i zamenite je istom: snaga 25 W, spoj E 14.
3. Vratite poklopac na njegovo mesto. (vidi sliku)



Servis

Kada zovete servis, imajte spremne sledeće podatke:

- Model uređaja (Mod.)
- Broj serije (S/N)

Ovi podaci se nalaze na tablici s karakteristikama koja se nalazi na reni ili na pakovanju u kome rena dolazi.