

HOTPOINT-ARISTON

Uputstvo za upotrebu MAŠINA ZA PRANJE SUDOVA

LST 116

Sadržaj

Instalacija, 14-15

Pozicioniranje i nivelisanje
Povezivanje struje i vode
Uputstva za prvi program pranja
Tehničke karakteristike

Opis uređaja, 16

Opšti opis
Komandna tabla

Punjenje korpi, 17

Donja korpa
Korpa za escajg
Gornja korpa

Uključivanje i korišćenje, 18

Uključivanje mašine za pranje sudova
Stavljanje deterdženta
Dodatne opcije

Programi pranja, 19

Tabela s programima pranja

Sjaj (sredstvo za bolje ispiranje) i so, 20

Sipanje sjaja
Sipanje soli

Čišćenje i održavanje mašine, 21

Isključivanje dotoka vode ili struje
Čišćenje mašine za pranje sudova
Sprečavanje nastanka neprijatnih mirisa
Čišćenje prskalica
Čišćenje filtera kod ulaska vode
Čišćenje filtera
Kako ostaviti mašinu koja se neće koristiti duži vremenski period

Mere opreza i saveti, 22

Opšta bezbednosna upozorenja
Odlaganje ambalaže
Štednja i čuvanje životne sredine

Rešavanje problema, 23

Servis, 24

Instalacija

!Čuvajte ovo uputstvo za upotrebu, kako biste u njemu mogli proveriti stvari koje vas zanimaju. Ukoliko prodate, poklonite ili preselite uređaj, vodite računa o tome da ovo uputstvo ostane zajedno s mašinom, kako bi se novi vlasnici informisali o tome kako rukovati njome.

!Pažljivo pročitajte uputstva: ovde su važne informacije o instalaciji, korišćenju i bezbednosti.

!Ukoliko morate premestiti uređaj, držite ga uspravno; ukoliko je baš neophodno, možete ga postaviti na njegovu zadnju stranu.

Pozicioniranje i nivelisanje

1. Skinite ambalažu s mašine za pranje sudova i proverite da nije slučajno oštećena u toku transporta. Ukoliko jeste, ne instalirajte je i kontaktirajte svog prodavca.
2. Postavite mašinu tako da su njene bočne ivice i zadnja strana u kontaktu s okolnim delovima nameštaja ili zidom. Ovaj uređaj se takođe može postaviti ispod neprekinute radne ploče *(pogledajte list sa *Instrukcijama za ugradnju*)
3. Instalirajte mašinu za pranje sudova na čvrstu i ravnu površinu. Ukoliko pod nije savršeno iznivelisan, svaku nepravilnost možete ispraviti tako što ćete stegnuti ili popustiti prednje podesive nožice sve dok ne dođete do horizontalne pozicije. Ispravno nivelisanje vaše mašine doprinosi njenoj stabilnosti i na taj način se izbegavaju vibracije, buka i pomeranje u toku rada.
4. Ukoliko želite da podesite visinu zadnje nožice na mašini*, odvrnite ili zavrnite šestougono dugme crvene boje koje se nalazi na donjem prednjem, centralnom delu mašine i to šestougaoim ključem otvora 8 mm. Okrećite ključ u smeru kazaljki na satu ako hoćete da povećate visinu a u smeru suprotnom kazaljka na satu ako hoćete da smanjite visinu.

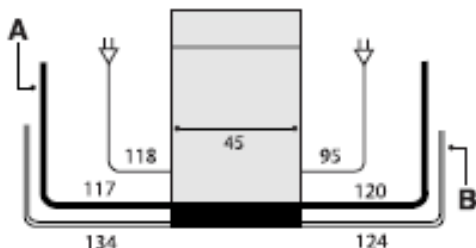
Povezivanje struje i vode

! Vodu i struju smeju da povezuju samo ovlašćena i kvalifikovana lica.

! Mašina za pranje sudova ne sme da stoji na crevu za vodu ili kابلu za struju.

! Uređaj povežite na vodovod isključivo novim crevom. Nemojte koristiti stara creva za vodu.

Crevo za napajanje vodom (A) ili crevo za izbacivanje vode (B), kao i kabl za struju, mogu se okrenuti nadesno ili nalevo kako bi se obezbedila što bolja instalacija (*vidi sliku*).



*Postoji samo kod pojedinih modela

Povezivanje creva za vodu

- ova mašina za pranje sudova se može povezati na dovod hladne vode: pre nego što prikačite crevo, pustite da voda ide sve dok ne bude potpuno bistra. Nečistoće koje su

prisutne u vodi, vremenom mogu zapušiti crevo; pošto ovo uradite, zašrafite čvrsto crevo na slavinu sa narezanim otvorom $\frac{3}{4}$ gas.

- mašina se može povezati i na dovod tople vode od centralnog snabdevača toplom vodom (ukoliko imate centralno grejanje s radiatorima) ali samo ako temperatura vode ne prelazi 60°C. Povezivanje na toplu vodu mora biti obavljeno praćenjem iste procedure kao i povezivanje na hladnu vodu.

! Ukoliko crevo za vodu nije dovoljno dugačko, kontaktirajte specijalizovanu radnju ili ovlašćeni servis (vidi *Servis*).

! Pritisak vode mora biti u okviru vrednosti koje su naznačene na tabeli s Tehničkim karakteristikama (vidi u *produžetku*).

!Crevo ne sme biti presavijeno ili pritisnuto.

Zaštita od poplave

Da ne bi došlo do izlivanja vode, ova mašina za pranje sudova poseduje:

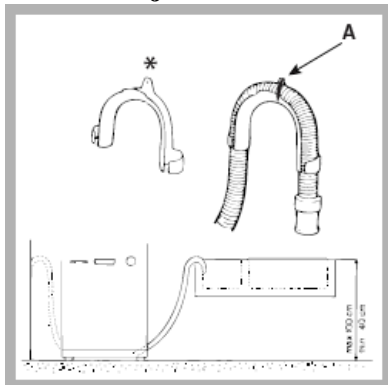
-specijalni sistem koji blokira dovod vode ukoliko postoje anomalije ili voda curi unutar mašine.

Pojedini modeli imaju specijalni bezbednosni uređaj „New Acqua Stop*“ koji garantuje zaštitu od poplave čak i u slučaju pucanja creva za vodod vode.

PAŽNJA: VISOKI NAPON!

Crevo za izbacivanje vode se ni u kom slučaju ne sme seći, jer sadrži elemente koji su pod naponom.

Povezivanje creva za izbacivanje vode



Povežite crevo za izbacivanje vode na odvodni kanal minimalnog prečnika 4 cm. Vodite računa pri tome da se crevo ne savija. Kao alternativu, crevo možete nasloniti na ivicu lavaboja ili kade; slobodni kraj creva ne sme biti pod vodom.

Specijalna plastična vođica* pomaže da crevo čvrsto stoji naslonjeno: fiksirajte vođicu na zid kako se crevo ne bi pomeralo i kako se prljava voda ne bi prosipala. Deo creva označen slovom A treba da bude između 40 i 100 cm iznad zemlje (vidi sliku).

!Ne preporučujemo korišćenje produžetaka za crevo.

*Postoji samo kod pojedinih modela

Povezivanje struje

Pre nego što povežete uređaj na struju, proverite sledeće:

*da li utičnica ima uzemljenje koje je u skladu sa važećim normama;

*da li je utičnica u stanju da podnese maksimalnu snagu uređaja koja je navedena na tabeli s Tehničkim karakteristikama koja se nalazi s unutrašnje strane vrata (*vidi Opis mašine za pranje sudova*);

*da li je voltaža napajanja u okviru vrednosti koje su navedene na tabeli s Tehničkim karakteristikama s unutrašnje strane vrata mašine;

*da li utičnica odgovara utikaču mašine za pranje veša. Ukoliko ne odgovara, zatražite od ovlašćenog servisera da zameni utikač (*vidi Servis*); nemojte koristiti produžne kablove i višestruke utičnice.

!Kada instalirate mašinu vodite računa o tome da je postavite blizu utičnice.

!Kabl za dovod struje ne sme nikada biti presavijen ili pritisnut.

!Kabl se treba redovno proveravati a sme ga menjati jedino ovlašćeni serviser (*vidi Servis*), kako bi se izbegao svaki rizik.

! Proizvođač se odriče svake odgovornosti ukoliko se ove norme ne poštuju.

Antikondenzacijska traka*

Nakon što instalirate mašinu za pranje sudova, otvorite vrata i zalepite samolepljivu providnu traku ispod drvene radne ploče kako biste je zaštitili od eventualne kondenzacije.

Saveti u vezi s prvim ciklusom pranja

Pošto ste instalirali mašinu a neposredno pre nego što je prvi put koristite, posudu za so napunite u potpunosti vodom i dodajte oko 1 kg soli (*vidi poglavlje Sjaj i so*). Voda će verovatno izaći iz posude: to je normalno i zbog toga se ne treba brinuti. Odaberite nivo tvrdoće vode (*vidi poglavlje Sjaj i so*). Nakon sipanja soli, lampica LOW SALT* (nedostatak soli) se gasi.

! Ukoliko ne sipate so u mašinu, možete oštetiti sistem za omekšavanje vode kao i grejač.

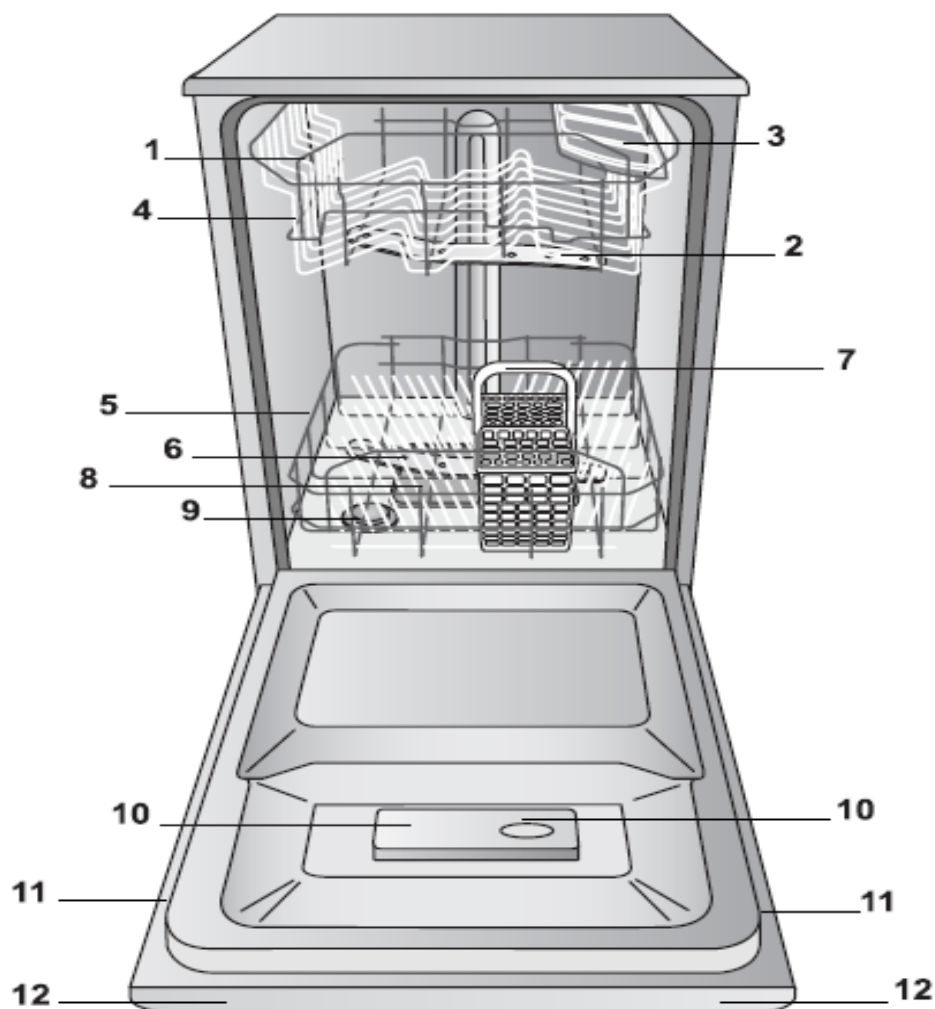
*Postoji samo kod pojedinih modela

| Tehničke karakteristike | |
|--------------------------|---|
| Dimenzije | širina 44,5 cm visina 82 cm dubina 57 cm |
| Kapacitet | 10 standardnih kompleta posuđa |
| Pritisak vode | 0,05 ÷ 1 Mpa (0.5 ÷ 10 bar) 7,25 - 145 psi |
| Električno napajanje | vidi tabelu s karakteristikama |
| Ukupna apsorbovana snaga | vidi tabelu s karakteristikama |
| Osigurač | vidi tabelu s karakteristikama |
| CE | Ova mašina je u skladu sa sledećim zakonima Evropske Unije: - 2006/95/EEC od 16/01/2007 (Niski Napon) i naknadnim modifikacijama - 89/336/EEC od 03/05/89 |

(Elektromagnetna kompatibilnost) i
naknadnim modifikacijama
- 97/17/EC (Označavanje)
-2002/96/CE (Uklanjanje starih
Električnih i Elektronskih uređaja
WEEE)

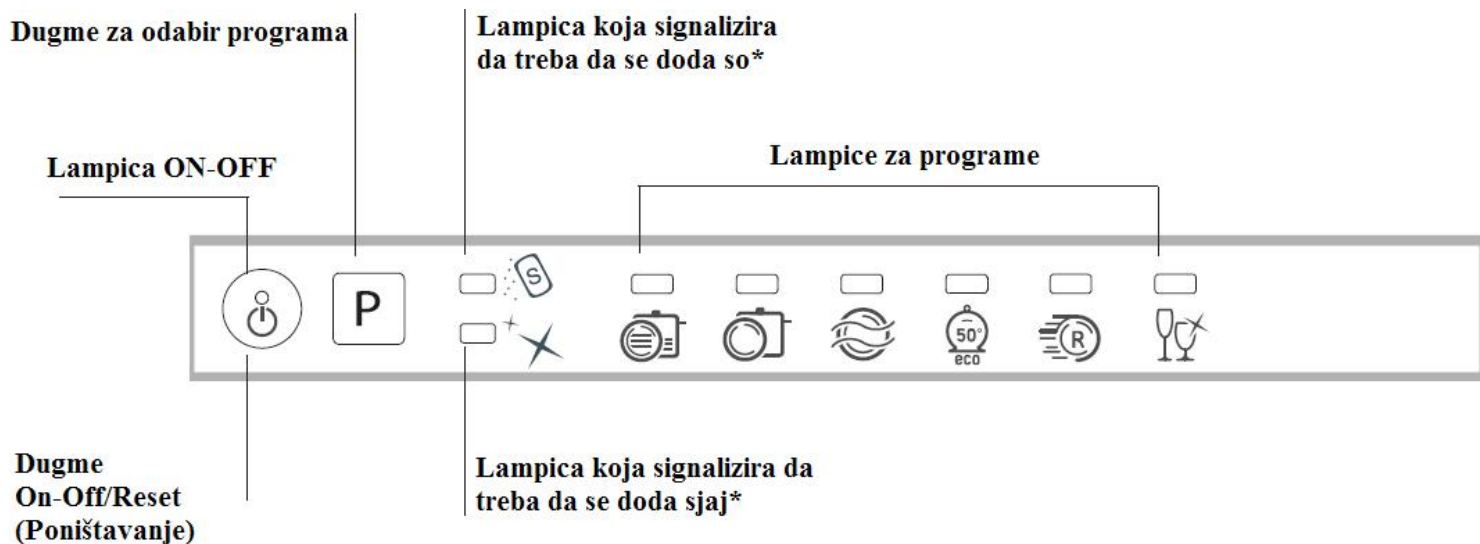
Opis uređaja

Opšti opis



1. Gornja korpa
2. Gornja prskalica
3. Dodatni držači
4. Mehanizam za podešavanje visine gornje korpe
5. Donja korpa
6. Donja prskalica
7. Korpica za escajg
8. Filter
9. Posuda za so
10. Posuda za deterđent i sjaj
11. Tablica s tehničkim karakteristikama
12. Komandna tabla***

Komandna tabla



***Samo kod potpuno ugradnih modela

*Postoji samo kod pojedinih modela

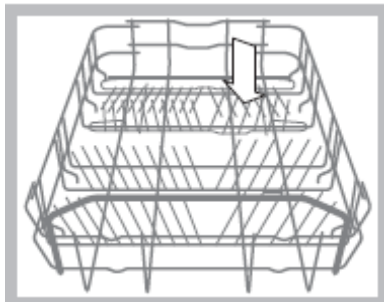
Broj i vrsta programa pranja i dodatnih opcija mogu da variraju u zavisnosti od modela mašine za pranje sudova.

Punjenje korpi

! Pre nego što počnete s punjenjem korpi, uklonite ostatke hrane s posuđa i prospite svu tečnost iz šolja i čaša.

Nakon što napunite mašinu, proverite da li prskalice mogu slobodno da rotiraju.

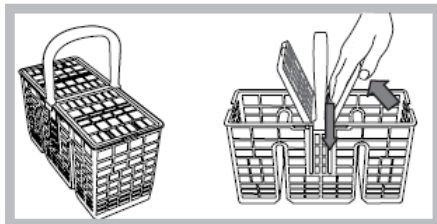
Donja korpa



U donju korpu se stavljaju lonci, poklopci, tanjiri, činije za salatu, escajg itd... Koristite kao vodič *Primere za punjenje korpi*. Velike tanjire i poklopce stavite u donju korpu sa strane i vodite računa da ne blokiraju rotiranje mlaznica.

Neki modeli mašina za pranje sudova, poseduju na korpi držače koji mogu da se spuste*; tj. možete ih koristiti u vertikalnoj poziciji ako želite da stavite tanjire ili da ih spustite ukoliko na korpu želite da stavite lonce i činije za salatu.

Korpa za escajg



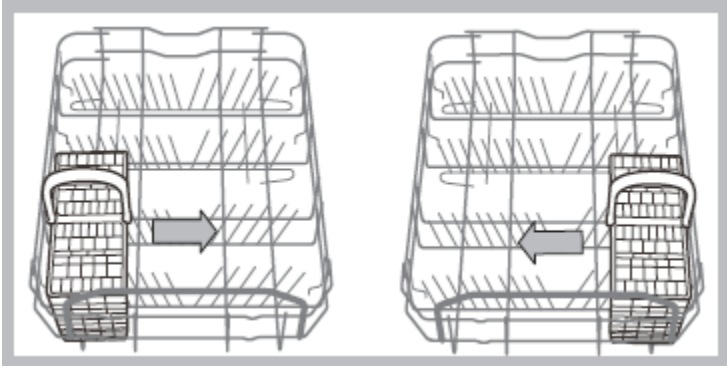
Tip korpice za escajg može da varira u zavisnosti od modela mašine za pranje sudova. Korpica za escajg se stavlja na **prednji** deo donje korpe i može da se pomera između fiksnih elemenata. Takođe, može da se postavi na gornju korpu kada perete sudove na pola kapaciteta (kod modela koji imaju takvu opciju pranja).

- Korpica za escajg poseduje rešetkasti poklopac koji

omogućava optimalno raspoređivanje escajga.

!Noževi i drugi pribor oštih vrhova treba da se stave s vrhom nadole ili da se polože horizontalno na dodatni držač gornje korpe.

Primeri postavljanja korpice za escajg



Gornja korpa

U gornju korpu stavite osetljive i lakše sudove: čaše, šoljice za kafu i čaj, tacne, plitke tanjiriće, tanjire, manje činije za salatu, manje prljave i plitke šerpe. Koristite kao vodič *Primere za punjenje korpi*.

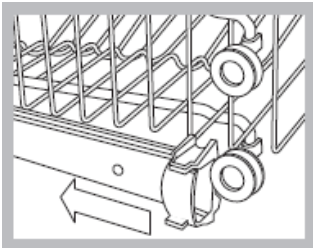
*Šoljice, dugačke oštre noževe i escajg možete staviti na dodatni držač.**

Podešavanje visine gornje korpe

Gornja korpa se može postaviti u višu i nižu poziciju kako biste mogli jednostavnije organizovati raspoređivanje sudova unutar mašine.

! Bolje je podešavati visinu gornje korpe kada je KORPA PRAZNA.

NIKADA nemojte podizati ili spuštati korpu samo sa jedne strane.

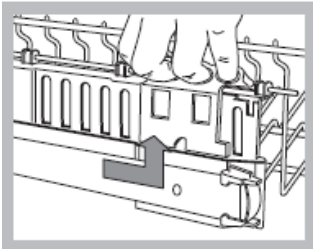


Otvorite levu i desnu ručku koje zadržavaju točkić i izvucite korpu u potpunosti.

Postavite je u višu ili u nižu poziciju a zatim je klizajte duž vodica sve dok ne uđu i prednji točkići. Zatvorite ručke. (*vidi sliku*)

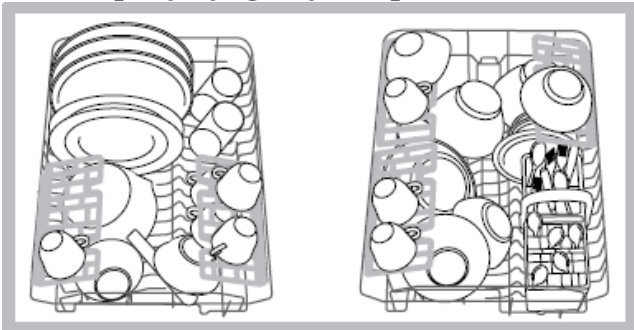
*Postoji samo kod pojedinih modela

**Broj i pozicija mogu da variraju

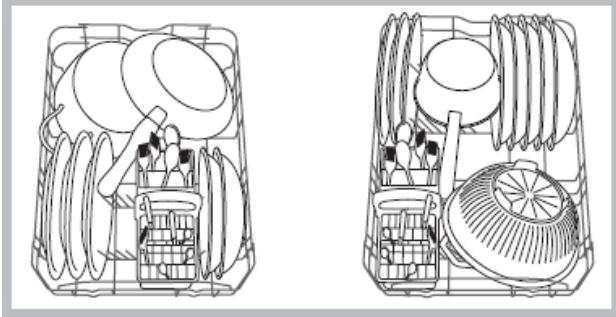


Ukoliko korpa poseduje **ručke Dual Space*** (*vidi sliku*), podignite gornju korpu sve dok vam to dozvoljava, uhvatite obe ručke i pomerite gore ili dole i smestite korpu na visinu koju želite.

Primer punjenja gornje korpe



Primer punjenja donje korpe



Posuđe koje ne sme da se pere u mašini za pranje sudova

- Drveno posuđe, predmeti s drvenim ručkama ili zalepljenim delovima
- Posuđe od aluminijuma, bakra, mesinga, kalaja ili lima
- Posuđe od plastike koja nije otporna na visoke temperature.
- Antikvarni ili ručno bojeni porcelan.
- Antikvarno srebro. Srebro koje nije starinsko se može prati u mašini za pranje sudova ali morate podesiti program za delikatno pranje i ono ne sme dolaziti u kontakt s drugim metalima.

!Kada kupujete posuđe i escajg, savetujemo vam da proverite da li može da se pere u mašini za pranje posuđa.

Uključivanje i korišćenje

Uključivanje mašine za pranje sudova

1. Otvorite ventil za vodu.
2. Otvorite vrata i pritisnite ON/OFF dugme: čuće se kraći zvučni signal a ON/OFF lampica kao i lampice za program pranja će se upaliti na par sekundi.
3. Sipajte odgovarajuću količinu deterdženta (*vidi u produžetku*)
4. Napunite korpe (*vidi Punjenje korpi*).
5. Odaberite program pranja pritiskom na dugme P u zavisnosti od toga koliko je prljavo posuđe koje želite da perete (*vidi tabelu sa programima*). Upaliće se lampica koja odgovara odabranom programu.
6. Mašina će početi s radom kada zatvorite vrata: nekoliko sekundi nakon zatvaranja vrata, čuće se duži zvučni signal i program će početi s radom.
Na kraju programa pranja, čuće se dva kraća zvučna signala i jedan duži. Istovremeno, lagano treperi lampica za program pranja. Otvorite vrata i ugasište mašinu pritiskom na dugme ON/OFF, zatvorite ventil za vodu i izvadite utikač iz struje.
7. Sačekajte nekoliko minuta pre nego što krenete da vadite posuđe da se ne biste opekli. Ispraznite korpe tako što ćete prvo početi s donjom.

Promena programa pranja kada mašina već počne s radom

Ukoliko ste pogrešili pri odabiru programa za pranje, postoji mogućnost da se greška ispravi i to na samom početku rada mašine: otvorite vrata mašine pazeći da vas ne opeče vodena para, duže

*Postoji samo kod pojedinih modela

držite pritisnuto dugme ON/OFF – mašina će se ugasiti i čuće se duži zvučni signal. Ponovo upalite mašinu na dugme ON/OFF i odaberite novi program pranja dugmetom P. Mašina će početi s radom kada zatvorite vrata.

Ukoliko želite da ubacite još sudova

Otvorite vrata mašine i nemojte je gasiti. Vodite računa o vodenoj pari. Stavite zaboravljene sudove. Zatvorite vrata mašine: program će nastaviti s radom.

Slučajni prekidi programa pranja sudova

Ukoliko slučajno otvorite vrata u toku rada mašine, ili ukoliko dođe do nestanka električne energije, program prekida s radom. Rad mašine se nastavlja od tačke na kojoj je prekinut onda kada zatvorite vrata ili kada struja ponovo dođe.

Sipanje deterdženta

Uspešno pranje posuda zavisi takođe od pravilne količine upotrebljenog deterdženta, kako preporučuje proizvođač. Ukoliko prekoračite preporučenu količinu, pranje neće biti efikasnije ali ćete više zagaditi životnu sredinu.

! Koristite samo deterdžent za pranje posuda.

! NEMOJTE KORISTITI deterdžent za pranje sudova na ruke.

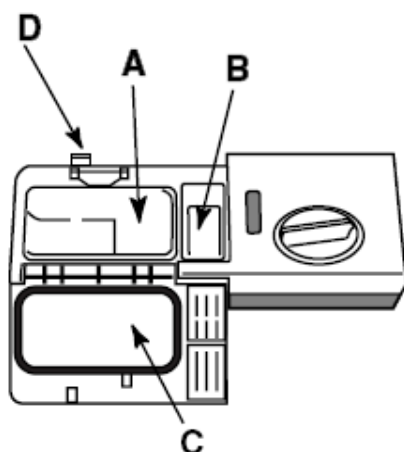
! Pri preteranoj upotrebi deterdženta, može ostati pene u mašini i posle završetka programa pranja.

! Korišćenje tableta za pranje se preporučuje samo kod modela gde postoji opcija MULTIFUNKCIJSKE TABLETE.

! Najbolji rezultati pranja i sušenja se postižu ako koristite deterdžent u prahu, tečni sjaj i so.

komorica A: Deterdžent za pranje

komorica B: Deterdžent za pretpranje









1. Otvorite poklopac C pritiskom na dugme D.
2. Sipajte deterdžent pošto ste pogledali *Tabelu s programima pranja*:
 - za deterdžent u prahu koristite komoricu A i B
 - za tablete: kada program zahteva jednu tabletu, stavite je u komoricu A i zatvorite poklopac; kada program zahteva 2 tablete, drugu tabletu stavite na dno uređaja.
3. Uklonite ostatke deterdženta s ivica komorice i zatvorite je sve dok ne klikne.

Programi pranja

! Ukoliko sudovi nisu mnogo prljavi ili ste ih pre stavljanja u mašinu isprali pod mlazom vode, smanjite količinu deterdženta koju sipate.

!Broj i vrsta programa pranja, kao i dodatne opcije, variraju u zavisnosti od modela mašine za pranje posuda.

| Uputstva za odabir programa pranja | Program pranja | Deterdžent (A) = komorica (B) = komorica B | | | Programi koji predviđaju sušenje | Trajanje programa pranja (tolerancija ±10%) |
|--|--|--|-----------------------|---------|----------------------------------|---|
| | | Prah | Tečnost | Tablete | | |
| Veoma zaprljani sudovi (ne koristi se kod osetljivog posuđa) | Intenzivni  | 25 g (A) | 25 ml (A) | 1 (A) | da | 2:25' |
| Normalno zaprljano posuđe. Standardni dnevni program pranja | Normalni  | 21 g (A) 4 g (B) | 21 ml (A) 4 ml (B) | 1 (A) | da | 1:50' |
| Preliminarni program pranja za sudove koji čekaju da se mašina napuni sudovima od sledećeg obroka | Natapanje  | ne | ne | ne | ne | 0:08' |
| Ekološko pranje sudova i šerpi s niskom potrošnjom električne energije | Eco*  | 21 g (A) 4 g (B) | 21 ml (A) 4 ml (B) | 1 (A) | da | 2:35' |
| Ekonomično i brzo pranje malo zaprljanih sudova. (mašina se pali odmah nakon korišćenja sudova) (2 tanjira + 2 čaše + 4 komada escajga + 1 tiganj + 1 šerpica) | Rapid (brzi)  | 21 g (A) | 21 g (A) | 1 (A) | ne | 0:35' |
| Ekonomično i brzo pranje posuđa osetljivijeg na visoke | Kristal  | 25 g (A) | 25 ml (A) | 1 (A) | da | 1:30' |

| | | | | | | |
|--|--|--|--|--|--|--|
| temperature (mašina se pali odmah nakon korišćenja sudova) (čaše se stavljaju na gornji nivo + osetljivi tanjiri na donji) | | | | | | |
|--|--|--|--|--|--|--|

Napomene

Najbolji učinak kod programa „Rapid“ dobija se kada se poštuje maksimalna preporučena količina sudova.

Radi lakšeg merenja količine deterdženta, imajte na umu da:

1 kuhinjska kašika = 15 grama praha = otprilike 15 ml tečnosti, 1 kafena kašika = 5 grama praha = otprilike 5 ml tečnosti

*Eko program, u odnosu na normativ EN-50242, traje duže u odnosu na druge programe; međutim, ovaj program troši najmanje električne energije i najbolje čuva životnu sredinu.

Napomena za laboratorije koje vrše istraživanja: sve informacije o uslovima komparativnih istraživanja EN, potražite na e-mail adresi: ASSISTENZA_EN_LVS@indesitcompany.com

Sjaj (sredstvo za bolje ispiranje) i so

! Koristite isključivo proizvode koji su namenjeni za mašine za pranje sudova.

Nemojte koristiti kuhinjsku ili industrijsku so, niti deterdžent za pranje sudova na ruke. Pratite uputstva sa ambalaže kako biste saznali kako da koristite sjaj i so.

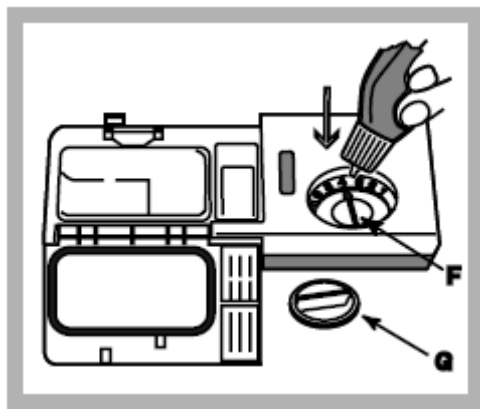
! Ukoliko koristite proizvode 2 u 1, 3 u 1 ili 4 u 1 itd... nije neophodno sipati sjaj; preporučujemo, međutim, da dodate so, posebno ako živite u kraju gde je voda veoma tvrda. Pratite uputstva sa ambalaže.

Ukoliko ne stavite so i sjaj, lampica LOW SALT* (nedostatak soli) i LOW RINSE AID* (nedostatak sjaja) će stalno treperiti..

Sipanje sjaja

Sjaj pomaže da se posude osuši tako što kapljice vode sa površine brže cure i zbog toga ne ostaju mrlje i pruge.

Posudica za sjaj se puni na sledeći način:



- kada se lampica za NEDOSTATAK SJAJA* upali na komandnoj tabli;

1. Otvorite posudicu okretanjem poklopca (G) u smeru suprotnom kazaljka na satu.
2. Sipajte sjaj ali vodite računa da ne curi iz posudice. Ukoliko se to ipak desi, ono što je iscurilo odmah obrišite sunderom.

3. Zašrafite poklopac.

NIKADA nemojte sipati sjaj direktno u bubanj.

Podešavanje količine sjaja

Ukoliko niste u potpunosti zadovoljni rezultatima pranja i sušenja, možete podesiti količinu sjaja koju mašina koristi. Uz pomoć šrafcižera okrenite dozer (F) na jednu od 6 postojećih pozicija (mašina je fabrički podešena na poziciju 4):

*Postoji samo kod pojedinih modela

- ukoliko na sudovima postoje beličaste pruge, podesite dozer na neku od nižih pozicija (1-3)
- ukoliko na sudovima posle pranja ostaju kapljice vode ili ukoliko postoje tragovi kamenca, podesite dozer na neku od viših pozicija (4-6)

Podešavanje tvrdoće vode tj. potrošnje soli

Svaka mašina za pranje sudova, poseduje uređaj za omekšavanje vode koji, korišćenjem soli za mašinu, ubacuje u u sistem pranja vodu bez kamenca.

Ova mašina za pranje sudova vam omogućava da podesite potrošnju soli tj. regulišete tvrdoću vode, kako biste smanjili zagađenje sredine i poboljšali performanse pranja. Podatak o tvrdoći vode možete dobiti kod lokalnog vodovoda.

-Otvorite vrata mašine i upalite je pritiskom na dugme **ON/OFF**.

-Pritisnite dugme **P** u trajanju od 5 sekundi; čuće se dva kratka zvučna signala i polako treperi na komandnoj tabli lampica koja odgovara podešenom nivou tvrdoće vode (uređaj je fabrički podešen na nivo 3).

-Pritiskajte više puta dugme **P** sve dok ne dođete do željenog nivoa tvrdoće vode (1-2-3-4-5* *Vidi tabelu Tvrdoća vode*).

Primer:

Svakom programu pranja odgovara jedan nivo tvrdoće vode:

Primer: nivo tvrdoće 1 (treperi prva lampica)

nivo tvrdoće 2 (prva lampica je upaljena, lampica broj 2 treperi)

-Ukoliko želite da izađete iz ove funkcije, sačekajte otprilike 30 sekundi ili ugasište mašinu na dugme **ON/OFF**.

Iako koristite multifunkcijske tablete, napunite rezervoar za so.

| Tvrdoća vode | | | | | | |
|--|-----------|-----------|-----------|------------|----------|----------|
| °dH | | °fH | | mmol/l | | nivo |
| 0 | 6 | 0 | 10 | 0 | 1 | 1 |
| 6 | 11 | 11 | 20 | 1.1 | 2 | 2 |
| 12 | 17 | 21 | 30 | 2.1 | 3 | 3 |
| 17 | 34 | 31 | 60 | 3.1 | 6 | 4 |
| 34 | 50 | 61 | 90 | 6.1 | 9 | 5* |
| Od 0°f do 10°f preporučujemo da ne koristite so. | | | | | | |

*kad podesite mašinu na ovu vrednost, trajanje programa pranja se može produžiti

(°dH = tvrdoća vode u nemačkim stepenima - °fH = tvrdoća u francuskim stepenima – mmol/l = milimol po litru)

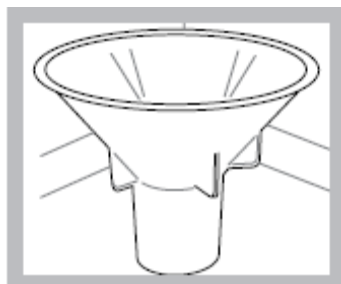
*Postoji samo kod pojedinih modela

Sipanje soli

Kako biste dobili najbolje moguće rezultate pranja sudova, vodite računa da posuda za so ne bude nikada prazna. So uklanja kamenac iz vode čime se sprečava taloženje kamenca na sudovima.

Posuda za so se nalazi na donjem delu mašine za sudove (*vidi Opis*) i treba da se napuni:

- kada ne možete da vidite zeleni plovak* kada pogledate poklopac posude za so;
- kada se lampica LOW SALT* (nedostatak soli) upali na komandnoj tabli;



1. Uklonite donju korpu i odšrafite poklopac posude u smeru suprotnom kazaljka na satu.
2. Sledeće uputstvo važi samo kada po prvi put koristite mašinu za pranje sudova i prvi put punite njenu posudu za so: napunite posudu vodom do njene ivice.
3. Postavite levak* koji ste dobili s mašinom (*vidi sliku*) i napunite posudu za so do ivice (to će iznositi oko 1 kg soli); normalno je da iscure nešto vode kad to radite.

4. Sklonite levak*, obrišite ostatke soli s ivice, isperite poklopac pod vodom i čvrsto ga zašrafite, tako što ćete ga okrenuti glavom nadole, puštajući da voda može da prolazi kroz četiri zareza u obliku zvezde na donjoj strani čepa. (poklopac sa zelenim plovkom*)

Preporučujemo da ovu proceduru pratite svaki put kada sipate so u predviđenu posudu.

Vodite računa da je poklopac čvrsto zavrnut, tako da deterdžent u toku pranja ne curi u posudu (ovo može da ošteti sistem za omekšavanje vode tako da se kasnije uopšte ne može podesiti).

! Kada stavite so, odmah upalite mašinu da radi bez sudova, kako bi se uklonila eventualna rastopljena so koja je iscurila i kako bi se izbegla korozija.

Čišćenje i održavanje mašine

Isključivanje vode i električne energije

- Zavrnite slavinu nakon svakog programa pranja, kako bi se izbeglo curenje.
- Kada čistite mašinu i kada se obavlja bilo kakvo održavanje, izvadite utikač za struju iz utičnice.

Čišćenje mašine

- Spoljašnjost mašine i komandna tabla se mogu čistiti krpom natopljenom u vodi sa sapunicom. Nemojte koristiti rastvore ili abrazivne proizvode.

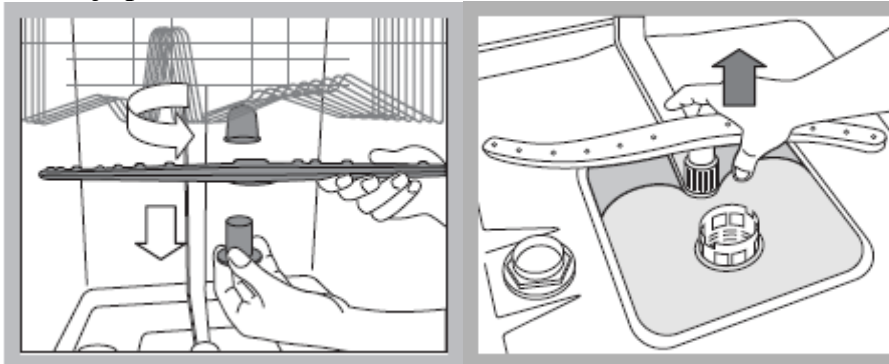
- Sve fleke unutar mašine se mogu ukloniti mokrom krpom i malom količinom sirćeta.

Sprečavanje formiranja neprijatnih mirisa

- Vrata mašine držite uvek poluotvorena kako se unutra ne bi zadržavala vlaga.
- Redovno čistite mokrim sunđerom dihtunge oko vrata i posude za deterdžent. Na taj način će se izbeći nakupljanje ostataka hrane po ivicama što dovodi do formiranja neprijatnih mirisa.

*Postoji samo kod pojedinih modela

Čišćenje prskalice



Ostaci hrane se mogu zalepiti za prskalice i blokirati rupice kroz koje treba da izlazi voda. Zbog toga je preporučljivo da s vremena na vreme pregledate prskalice i očistite ih četkicom koja nije metalna.

Obe prskalice se mogu skinuti.

Ukoliko želite da skinete gornju prskalicu, odšrafite plastičnu kapicu okretanjem u smeru suprotnom kazaljka na satu.

Kada vraćate gornju prskalicu na njeno mesto, uradite to tako što ćete okrenuti stranu sa većim brojem rupica nagore.

Donja prskalica se skida tako što povučete prskalicu nagore.

Čišćenje filtera kod ulaza vode*

Ukoliko su vodovodne cevi nove ili se dugo nisu koristile, pre nego što povežete mašinu, pustite da voda ide sve dok ne postane potpuno čista i bistra. Ukoliko ovo ne uradite, postoji rizik da se mesto na kom voda ulazi u mašinu zapuši i da se tako mašina ošteti.

! Povremeno očistite filter kod ulaza vode koji se nalazi kod izlaza slavine.

-Zavrnite slavinu do kraja

-Odšrafite kraj creva za dovoz vode, skinite filter i pažljivo ga očistite pod mlazom tekuće vode.

-Vratite filter i zašrafite crevo.

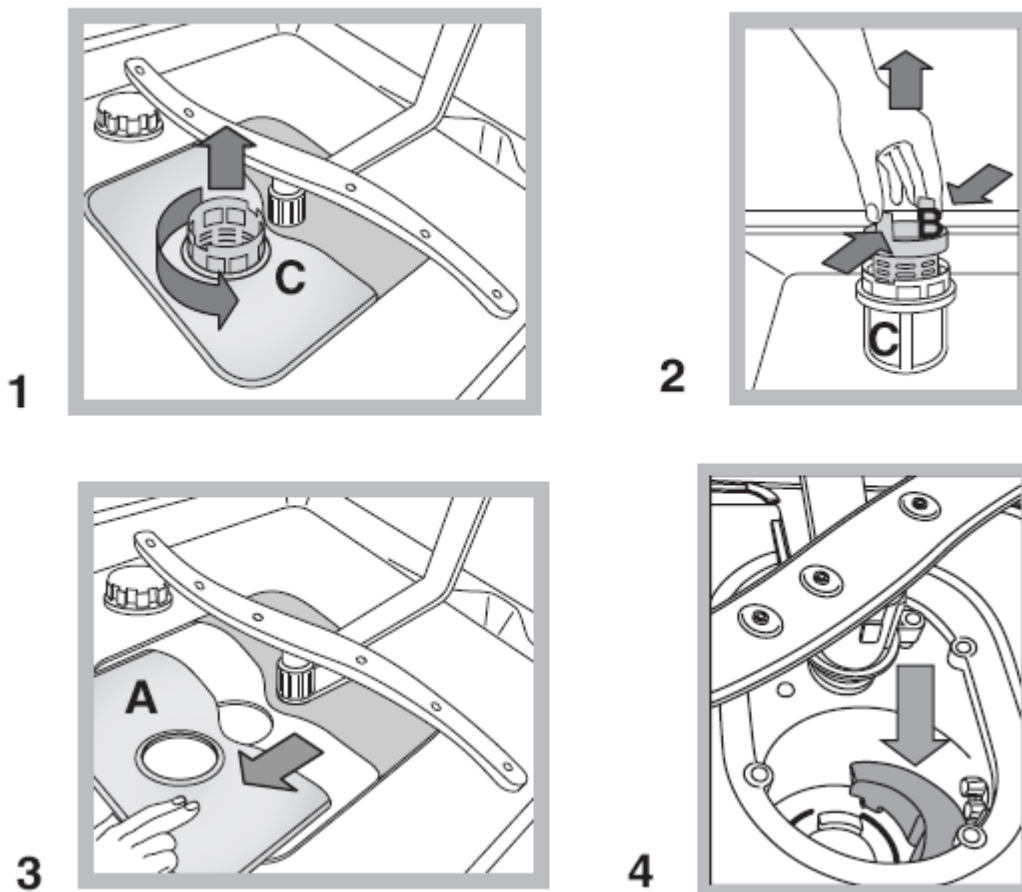
Čišćenje filtera

Jedinica za filtriranje se sastoji od tri filtera koji uklanjaju ostatke hrane iz vode koja se koristi u toku programa pranja: ukoliko želite najbolje rezultate pri svakom pranju, morate ih čistiti.

! Redovno čistite filtere.

! Mašina za pranje sudova se ne sme koristiti bez filtera.

- Nakon nekoliko programa pranja, proverite u kakvom su stanju filteri i ukoliko je potrebno, operite ih detaljno pod mlazom tekuće vode, koristeći meku četku. Pri tome pratite sledeća



uputstva:

1. Okrenite cilindrični filter C u smeru suprotnom kazaljka na satu i izvucite ga napolje (slika 1).
2. Uklonite filter posudicu B tako što ćete blago pritisnuti preklope sa strane (slika 2).
3. Izvucite ravni filter A od nerđajućeg čelika (slika 3).
4. Pogledajte rupu i uklonite sve ostatke hrane. **NIKADA NEMOJTE** vaditi pumpu (na slici 4, tamnije obojena).

Nakon što očistite filtere, ponovo sastavite mehanizam i pričvrstite ga na njegovo mesto; ovo je neophodno kako bi mašina za pranje sudova i dalje efikasno radila.

*Postoji samo kod pojedinih modela

Kako ostaviti mašinu koja se neće koristiti duži vremenski period

- Isključite mašinu iz struje i prekinite dotok vode.
- Vrata mašine ostavite poluotvorena.

- Pošto se vratite sa puta, pustite mašinu da odradi jedan program na prazno.

Mere opreza, saveti i servis

! Ova mašina je dizajnirana i proizvedena u skladu s važećim međunarodnim bezbednosnim standardima. Naredne informacije su date iz bezbednosnih razloga i treba ih pažljivo pročitati.

Opšta bezbednost

- Ovaj uređaj nije predviđen za industrijsku i komercijalnu upotrebu već isključivo za kućnu upotrebu.
- Mašinu za pranje sudova mogu koristiti samo odrasli i to za pranje sudova koji se koriste u domaćinstvima. Moraju se pratiti uputstva sadržana u ovom priručniku.
- Mašina za pranje sudova ne treba da se instalira na otvorenom, čak ni kada taj prostor ima nadstrešnicu. Veoma je opasno kada je mašina izložena kiši i oluji.
- Ne dodirujte mašinu mokrim rukama ili nogama kao ni kada ste bos.
- Nikada nemojte vući kabl ili mašinu kako biste izvukli kabl iz utičnice na zidu. Izvucite kabl rukom.
- Slavina za vodu mora biti zavrnutu i kabl izvađen iz struje svaki put kada čistite ili na bilo koji drugi način održavate mašinu.
- Ukoliko se mašina pokvari, nemojte je otvarati i dirati njene unutrašnje delove u pokušaju da je sami popravite.
- Nikada nemojte dodirivati grejač.
- Nemojte se naslanjati ili sedeti na vratima mašine kada je otvorena, jer je na taj način možete prevrnuti.
- Vrata mašine nikada nemojte držati potpuno otvorena, jer se možete spotaknuti o njih.
- Držite deterdžent i sjaj van domašaja dece.
- Ambalaža u kojoj je mašina stigla se ne sme koristiti kao igračka.

Odlaganje ambalaže

- Rukovodite se lokalnim zakonima kako bi ambalaža mogla biti reciklirana.
- Evropski zakon 2002/96/CE o Elektronskom i električnom otpadu (WEEE), predviđa da se bela tehnika ne sme bacati zajedno s ostalim čvrstim otpacima. Odbačeni elementi bele tehnike treba da se skupe odvojeno kako bi se optimizovala reciklaža materijala od kojih se sastoje i kako bi se sprečila eventualna loša dejstva na čovekovo zdravlje i životnu sredinu. Simbol korpe precrtane poprečnom crtom se nalazi na svim proizvodima kako biste se setili obaveze odvojenog sakupljanja.

Potrošači su dužni da kontaktiraju lokalne službe ili svog prodavca bele tehnike kako bi dobili informacije o tome gde mogu da bace svoj stari uređaj.

Ušteda električne energije i zaštita životne sredine

Štednja vode i struje

- Da biste optimizovali potrošnju, pokušajte da palite mašinu samo kada je potpuno puna. Ukoliko vam je potrebno više vremena da biste je napunili, koristite program natapanja kako bi se izbeglo stvaranje neprijatnih mirisa (*vidi Programe pranja*).
- Izaberite program pranja koji odgovara tipu sudova koje ste stavili u mašinu. Odabir programa pranja zavisi i od toga koliko je posuđe zaprljano. Koristite *Tabelu s programima pranja*.
-za normalno zaprljane sudove, koristite Eko program koji garantuje malu potrošnju energije i vode.
-ukoliko ste u mašinu stavili manje sudova nego obično, aktivirajte opciju Half load* (pola kapaciteta) (*vidi Startovanje i korišćenje mašine*).
- Ukoliko vaš snabdevač električnom energijom daje određene popuste pri niskoj tarifi, perite sudove kada je niska tarifa na snazi. Koristite za to dugme za Odloženi start* (*vidi Startovanje i korišćenje*).

Deterdženti koji ne sadrže fosfate i hlor a sadrže enzime

- Preporučujemo korišćenje deterdženata koji ne sadrže fosfate i hlor jer oni negativno utiču na životnu sredinu.
- Enzimi obezbeđuju posebno efikasno čišćenje na temperaturi od oko 50°C a deterdženti koji sadrže enzime se mogu koristiti na niskoj temperaturi vode dajući iste rezultate kako normalni program pranja na 65°C.
- Da biste izbegli bespotrebno rasipanje deterdženta, koristite prave količine u skladu s preporukom proizvođača, tvrdoći vode i količini prljavštine na sudovima. Čak i kada su biorazgradivi, deterdženti imaju supstance koje mogu da promene prirodni balans.

*Postoji samo kod nekih modela.

Rešavanje problema

Kada vaša mašina ne radi dobro, ili uopšte neće da radi, pre nego što pozovete Servis, konsultujte tabelu u produžetku.

| Vrsta kvara: | Mogući uzrok/rešenje: |
|--|---|
| Mašina za pranje sudova neće da počne s radom | <ul style="list-style-type: none"> *Niste stavili utikač u utičnicu kako treba, ili nema struje u kući *Vrata mašine nisu dobro zatvorena *Programiran je odloženi start (<i>vidi Uključivanje i korišćenje</i>) |
| Mašina ne izbacuje vodu | <ul style="list-style-type: none"> *Program pranja se još uvek nije završio *Presavijeno je crevo za izbacivanje vode (<i>vidi Instalaciju</i>) *Zapušen je odvod vode *Filter je blokiran ostacima hrane |
| Mašina za pranje sudova pravi dosta buke | <ul style="list-style-type: none"> *Sudovi se sudaraju ili jedni s drugim ili sa prskalicama *Ima previše pene: niste sipali odgovarajuću količinu deterdženta ili ste |

| | |
|--|--|
| | sipali deterdžent koji nije za mašine za pranje sudova (<i>vidi Uključivanje i korišćenje</i>) |
| Tanjiri i čaše su prekriveni beličastim filmom ili naslagama kamenca | <ul style="list-style-type: none"> *Nivo soli je nizak ili dozer nije podešen na pravu vrednost u skladu s tvrdoćom vode (<i>vidi Sjaj i so</i>) *Poklopac na posudi za so nije dobro zatvoren. *Sjaj se potrošio ili je dozer na suviše niskoj vrednosti. *Posuđe je napravljeno od materijala koji sprečava lepljenje hrane |
| Tanjiri i čaše imaju pruge ili su plavičasti | *Sjaj je podešen na suviše visoku vrednost |
| Posuđe se nije dobro osušilo | <ul style="list-style-type: none"> *Sjaj se potrošio ili je doza nedovoljna (<i>vidi Sjaj i so</i>). *Niste dobro podesili dozer za sjaj *Odabrali ste program za pranje sudova bez sušenja. |
| Sudovi nisu čisti | <ul style="list-style-type: none"> *Korpe su prepune (<i>vidi Punjenje korpi</i>) *Sudovi nisu dobro poređani. *Prskalice se ne mogu slobodno okretati. *Program pranja je suviše blag. (<i>vidi Programe</i>) *Ima previše pene: niste sipali odgovarajuću količinu deterdženta ili ste sipali deterdžent koji nije za mašine za pranje sudova (<i>vidi Uključivanje i korišćenje</i>) *Niste dobro zatvorili poklopac posude za sjaj *Filter je prljav ili blokiran (<i>vidi Čišćenje i održavanje mašine</i>) *Nivo soli je nizak (<i>vidi Sjaj i so</i>) |
| Mašina se ne puni vodom/Alarm za zatvorenu slavinu. (čuje se nekoliko kraćih zvučnih signala) (Treper lampice za programe br. 2 i 3 – Normalni program pranja i Natapanje) | <ul style="list-style-type: none"> *Nestala je voda *Presavijeno je crevo za dovod vode (<i>vidi Instalaciju</i>) *Otvorite slavinu i mašina će početi s radom nakon nekoliko minuta. *Uređaj je blokiran jer ništa niste preduzeli nakon zvučnih signala. Ugasite mašinu na ON/OFF dugme, otvorite slavinu i nakon 20 sekundi upalite mašinu na isto dugme. Ponovo programirajte mašinu i ona će početi s radom. |
| Alarm za kvar ventila za punjenje mašine vodom (Treperi lampica za program br. 2 – Normalni program pranja) | <ul style="list-style-type: none"> *Ugasite mašinu na ON/OFF dugme i nakon nekoliko minuta je ponovo upalite. Ukoliko se alarm nastavi, zatvorite slavinu za vodu kako ne bi došlo do poplave. |

| | |
|--|---|
| | Isključite mašinu iz struje i pozovite Servis. |
| Alarm za crevo za dovod vode / Blokiran filter na crevu za dovod vode. (Treperne lampice za sledeće programe: Intenzivni, Normalni i Natapanje) | *Ugasite mašinu na ON/OFF dugme. Zatvorite slavinu kako bi se izbegao rizik od poplave i izvadite utikač iz utičnice. Proverite da filter nije zapušila prljavština. (vidi poglavlje „Održavanje“). |

Servis

Pre nego što pozovete Servis:

- *Proverite da li možete sami da rešite problem (*vidi Rešavanje problema*);
- *Ponovo startujte program da vidite da li se problem sam rešio;
- *Ukoliko to nije slučaj, kontaktirajte ovlašćeni Servisni Centar na telefonski broj koji piše na sertifikatu o garanciji.

!Uvek tražite ovlašćenog servisera.

Obavestite osobu iz servisa o:

- *vrsti problema
- *modelu uređaja (Mod.);
- *serijskom broju (S/N);

Ove informacije možete pronaći na tablici sa podacima (*vidi poglavlje Opis uređaja*).