

## HOTPOINT-ARISTON

Uputstvo za upotrebu

GREJNA PLOČA

**KRH 600 B**

**KRH 600 X**

**KRH 640 B**

**KRH 640 X**

**KRH 641 D B**

**KRH 641 D X**

**KRH 642 DO X**

**KRH 642 DO Z**

**KRH 642 DO B**

### Sadržaj

#### **Instalacija, 2-4**

Pozicioniranje

Povezivanje ploče s remom

Odlaganje uređaja koji se više ne koristi

#### **Opis uređaja, 5**

Komande

Podešavanje proširivih zona za kuvanje

#### **Mere opreza i saveti, 6**

Praktični saveti za korišćenje ploče

Opšta bezbednost

#### **Čišćenje i održavanje, 7**

Isključivanje električne energije

Čišćenje uređaja

Demontiranje grejne ploče



## Instalacija

! Čuvajte ovo uputstvo za upotrebu, kako biste u njemu mogli proveriti stvari koje vas zanimaju. Ukoliko prodate, poklonite ili preselite uređaj, vodite računa o tome da ovo uputstvo ode zajedno s pločom kako bi se novi vlasnik mogao informisati o njenom radu.

! Pažljivo pročitajte uputstva: ovde se nalaze važne informacije o sigurnoj instalaciji, korišćenju i održavanju uređaja.

### Pozicioniranje

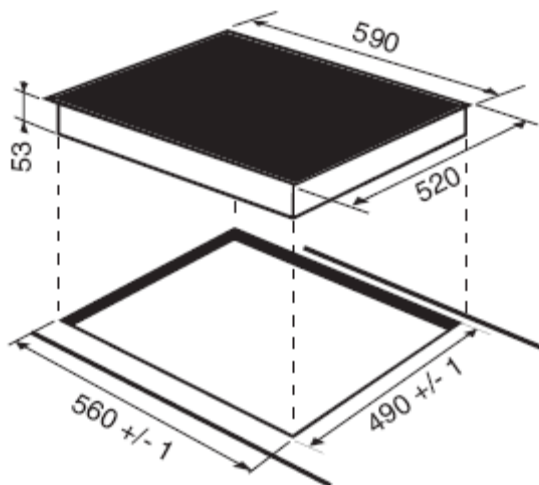
! Ambalaža nije igračka za decu i mora se odložiti u skladu sa normativima koji se odnose na odvojeno sakupljanje otpadaka (*vidi poglavlje Mere opreza i saveti*).

! Instalaciju vrši kvalifikovano osoblje prema ovim uputstvima. Nepravilna instalacija može da izazove štetu na stvarima i da dovede do povrede lica ili životinja.

### Ugradnja

Da bi dobar rad uređaja bio zagarantovan, neophodno je da korpus u koji ga ugrađujete ima odgovarajuće karakteristike:

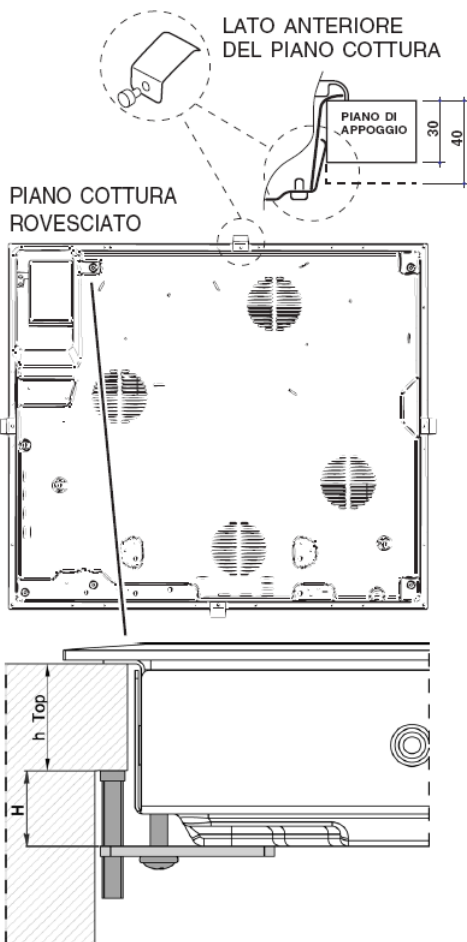
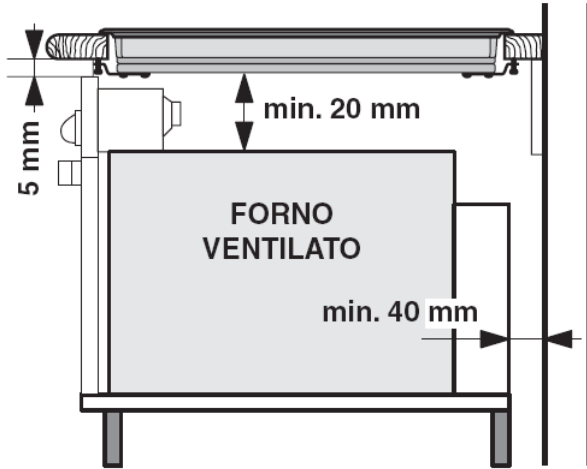
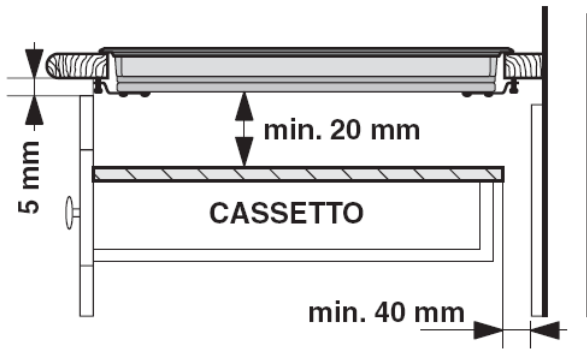
- Ploča na koju se uređaj naslanja mora da bude od materijala koji je otporan na toplotu, tj. na temperaturu od oko 100°C;
- Ukoliko ugrađujete ploču iznad rerne, rerma mora posedovati sistem rashlađivanja intenzivnom ventilacijom;
- Izbegavajte ugradnju ploče iznad mašine za pranje sudova: po potrebi, stavite između ova dva uređaja element koji bi ih odvajao i izolovao;
- U zavisnosti od vrste grejne ploče koju želite ugraditi (*vidi ilustraciju*), korpus mora imati sledeće dimenzije:



### Provetranje

Kako biste omogućili adekvatno provetranje i izbegli preterano zagrevanje površina koje se nalaze pored ploče, ploča mora biti postavljena:

- na minimalnoj distanci od 40 mm od zida koji stoji iza ploče;
- tako da postoji minimalna razdaljina od 20 mm između praznine u koju ćete ugraditi ploču i komada nameštaja koji stoji ispod.



(prevod uz ilustracije:

CASSETTO – FIOKA

FORNO VENTILATO – RERNA SA VENTILATOROM

LATO ANTERIORE DEL PIANO COTTURA – PREDNJA STRANA GREJNE PLOČE

PIANO DI APPOGGIO – POVRŠINA NA KOJU SE OSLANJA

PIANO COTTURA ROVESCiato –GREJNA PLOČA ODOZDO)

### **Fiksiranje**

Ugradnja ploče se vrši na panelu koji mora biti savršeno ravan. Eventualne deformacije koje izazove nepravilno fiksiranje, mogu da izmene karakteristike i učinak grejne ploče.

Dužina šrafa za podešavanje kukica za fiksiranje se određuje pre njihovog montiranja a imajući u vidu debljinu panela na koji se grejna ploča postavlja:

- Debljina od 30 mm: šraf 17,5 mm;
- Debljina od 40 mm: šraf 7,5 mm.

### **Za fiksiranje postupite po sledećem uputstvu:**

1. Kratkim šrafovima bez vrha, zašrafite 4 opruge za centriranje u rupe koje se nalaze na centru svake strane grejne ploče;
2. ubacite grejnu ploču u šupljinu u korpusu, centrirajte je i pritisnite preko cele površine sve dok se ploča u potpunosti ne nasloni na panel na kome stoji.
3. za grejne ploče sa bočnim profilima: pošto stavite grejnu ploču u korpus, ubacite 4 kopče za fiksiranje (svaku sa svojom osovinom) na donji okvir grejne ploče i zašrafite ih dugačkim šrafovima sa vrhom, sve dok staklo ne prione na panel na kome stoji.

! Neophodno je da šrafovi opruga za centriranje ostanu pristupačni.

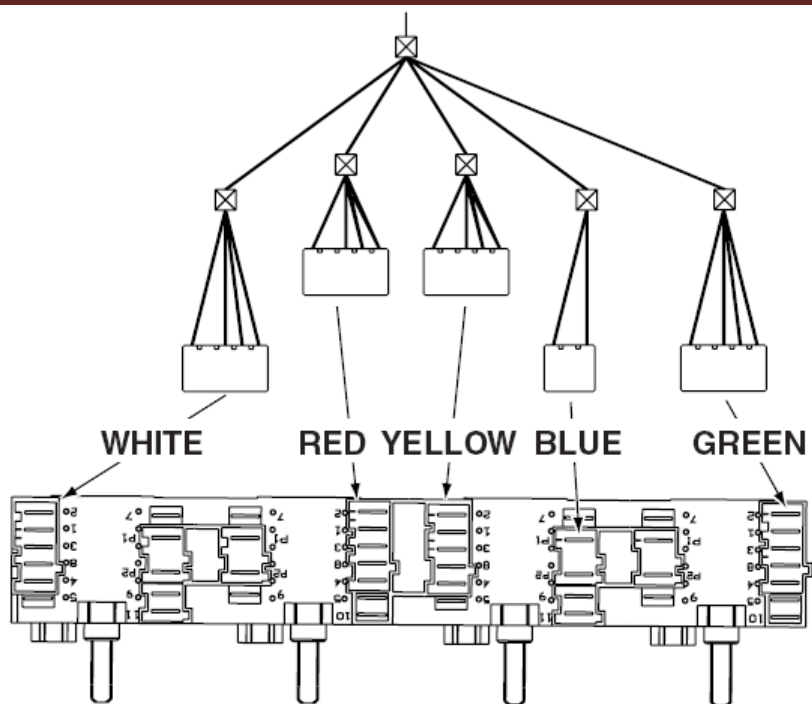
! U skladu sa sigurnosnim normativima, pošto ugradite ploču, ne bi trebalo da njeni električni delovi budu pristupačni.

! Svi delovi koji obezbeđuju zaštitu treba da budu fiksirani tako da ne mogu da se skinu bez pomoći odgovarajućeg alata.

### **Povezivanje električne energije**

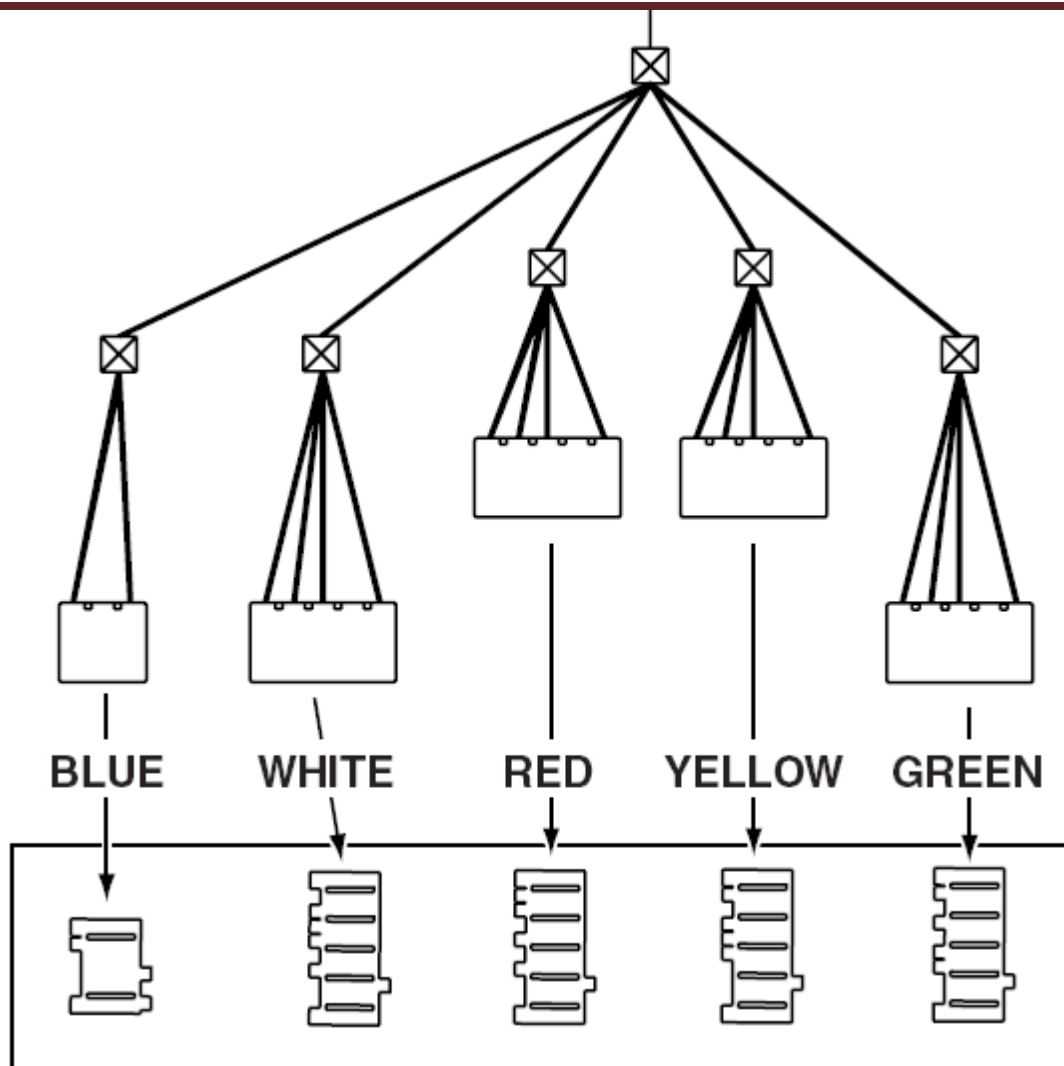
Ovaj uređaj može raditi jedino ako je povezan na odgovarajuću rernu. Spisak odgovarajućih rerni se nalazi u dokumentaciji koju ste dobili s pločom.

**KRH 600 B - KRH 600 X - KRH 640 B - KRH 640 X**



UGRADNA PLOČA  
BELO, CRVENO, ŽUTO, PLAVO, ZELENO  
UGRADNA RERNA

**KRH 641 D B - KRH 641 D X - KRH 642 DO X - KRH 642 DO Z - KRH 642 DO B**



UGRADNA PLOČA  
 PLAVO, BELO, CRVENO, ŽUTO, ZELENO  
 UGRADNA RERNA

## CE

Ovaj uređaj je u skladu sa sledećim zakonima EU:

- 2006/95-CEE od 12/12/06 (Niski Napon) i naknadnim modifikacijama
- 89/336/CEE od 03/05/89 (Elektromagnetna kompatibilnost) i naknadnim modifikacijama
- 93/68/CEE od 22/07/93 i naknadnim modifikacijama.

### Odlaganje uređaja koji se više ne koristi

- Odlaganje ambalaže: pridržavajte se lokalnih zakona, kako bi se ambalaža mogla ponovo iskoristiti.

- Odlaganje starog uređaja: Evropski zakon 2002/96/CE o Elektronskom i električnom otpadu (WEEE), predviđa da se bela tehnika ne sme bacati zajedno s ostalim čvrstim otpacima. Odbačeni elementi bele tehnike treba da se skupe odvojeno kako bi se optimizovala reciklaža materijala od kojih se sastoje i kako bi se sprečila eventualna loša dejstva na čovekovo zdravlje i životnu sredinu. Simbol korpe precrtane poprečnom crtom se nalazi na svim proizvodima kako biste se setili obaveze odvojenog sakupljanja.

Za sve dodatne informacije o pravilnom odlaganju stare bele tehnike, potrošači se mogu obratiti svom prodavcu ili javnom servisu koji se ovim pitanjem bavi.



## Opis uređaja

U ovim tabelama navedene su vrednosti koje se odnose na snagu, vrstu grejača i prečnik svake zone za kuvanje, model po model.

| Grejna ploča    | KRH 600 B<br>KRH 600 X |                | KRH 640 B<br>KRH 640 X |                |
|-----------------|------------------------|----------------|------------------------|----------------|
| Zona za kuvanje | Snaga (u W)            | Prečnik (u mm) | Snaga (u W)            | Prečnik (u mm) |
| Zadnja leva     | R 1700                 | 180            | R 2100                 | 210            |
| Zadnja desna    | R 1200                 | 145            | R 1200                 | 145            |
| Prednja leva    | R 1200                 | 145            | R 1200                 | 145            |
| Prednja desna   | R 1700                 | 180            | R 1700                 | 180            |
| Ukupna snaga    | 5800                   |                | 6200                   |                |

| Grejna ploča    | KRH 641 D B<br>KRH 641 D X |                | KRH 642 DO X<br>KRH 642 DO Z<br>KRH 642 DO B |                |
|-----------------|----------------------------|----------------|--|----------------|
| Zona za kuvanje | Snaga (u W)                | Prečnik (u mm) | Snaga (u W)                                  | Prečnik (u mm) |
| Zadnja leva     | H 1200                     | 145            | H 1200                                       | 145            |
| Zadnja desna    | H 1400                     | 160            | HO 2400/1500                                 | 170x260        |
| Prednja leva    | HD 2200/1000               | 210-140        | HD 2200/1000                                 | 210/140        |
| Prednja desna   | H 1800                     | 180            | H 1400                                       | 160            |
| Ukupna snaga    | 6600                       |                | 7200   |                |

Legenda:

R = obična svetleća keramička ringla, pojedinačna

H = turbo na gas keramička ringla, pojedinačna

HO = turbo na gas keramička ringla, ovalna

HD = turbo na gas keramička ringla, dvosturka

**Preporučeni nivoi snage za različite vrste kuvanja:**

**KRH 641 D B - KRH 641 D X - KRH 642 DO X - KRH 642 DO Z - KRH 642 DO B**

| Snaga | Tip kuvanja                               |
|-------|---|
| 1     | Topljene čokolade ili putera              |
| 2/3   | Zagrevanje tečnosti                       |
| 4/5   | Pripremanje krema ili sosova              |
| 6/7   | Kuvanje mesa                              |
| 8/9   | Kuvanje testenine ili pirinča             |
| 10/11 | Kuvanje na jakoj vatri mesa, ribe, omleta |
| 12    | Prženje                                   |

### KRH 600 B - KRH 600 X - KRH 640 B - KRH 640 X

| Snaga | Tip kuvanja                                       |
|-------|---|
| 0     | Ugašeno   |
| 1     | Kuvanje povrća, ribe                              |
| 2     | Kuvanje krompira (na pari), čorbe, pasulja        |
| 3     | Nastavak kuvanja velike količine namirnica, čorbe |
| 4     | Pečenje (srednja jačina)                          |
| 5     | Pečenje (jako)                                    |
| 6     | Prženje ili brzo dovođenje tečnosti do ključanja  |

Indikatori preostale toplote označavaju da je jedna ili više zona za kuvanje toplije od 60°C, čak i posle gašenja kako bi se izbegao rizik od povrede.


#### Komande

Nalaze se na komandnoj tabli rerne i omogućavaju podešavanje svake grejne zone (od 1 do 12 ili od 1 do 6)

#### Podešavanje zona za kuvanje koje mogu da se prošire

Ringle koje mogu da se prošire (koncentrične ili ovalne) možete prepoznati po tome što imaju dvostruku grejnu zonu.

Ukoliko želite da koristite samo manju zonu, okrenite komandno dugme od 1 do 12 u zavisnosti od potrebe.

Ukoliko želite da koristite širu zonu, dugme stavite na , a zatim podesite željenu snagu.

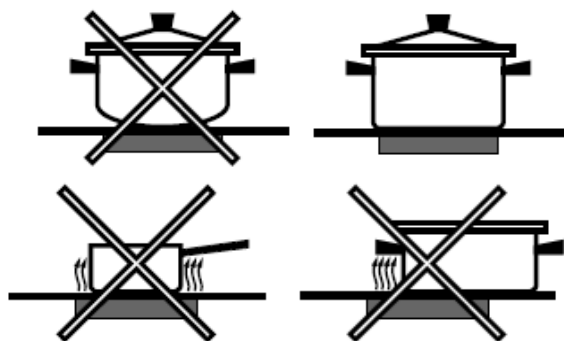
## Mere opreza i saveti

! Ovaj uređaj je projektovan i napravljen u skladu sa međunarodnim bezbednosnim normativima. Ove mere opreza su navedene iz sigurnosnih razloga i treba ih pažljivo pročitati.



## Praktični saveti za korišćenje staklokeramičke ploče

Da biste dobili najbolje rezultate u radu grejne ploče:



- Koristite lonce s ravnim i debljim dnom, kako biste bili sigurni da savršeno prijanjaju na grejnu ploču;



- Koristite lonce odgovarajućeg prečnika kojima možete da u

potpunosti prekrijete grejnu zonu, kako biste osigurali potpuno iskorišćenje toplote;

- Uvek proverite da li je dno lonca potpuno suvo i čisto: na taj način će prijanjanje lonca na zonu za kuvanje biti optimalno a i lonci i ploča će duže trajati;
- Izbegavajte korišćenje istih lonaca koje koristite kada kuvate na gas gorionicima. Gas može da deformiše dno lonca a na taj način kompletno prijanjanje više nije moguće;
- Nikada nemojte ostaviti upaljenu zonu za kuvanje a da lonac nije na njoj jer se ploča na taj način može oštetiti.

## Opšta bezbednost

- Ovaj uređaj nije namenjen profesionalnoj upotrebi već upotrebi u prostoru za stanovanje.
- Grejna ploča ne treba da se instalira na otvorenom, čak ni kada taj prostor ima nadstrešnicu. Veoma je opasno kada je ploča izložena kiši i oluji.
- Ne dodirujte ploču mokrim rukama ili nogama kao ni kada ste bos.
- Ploča se koristi isključivo za kuvanje namirnica od strane odraslih i to u skladu sa uputstvima koja su sadržana u ovom priručniku. Ploču nemojte koristiti kao prostor za odlaganje stvari, niti kao dasku za sečenje mesa.
- Staklokeramička ploča je otporna na udarce, ali u svakom slučaju imajte u vidu da oštra kuhinjska pomagala i noževi mogu oštetiti ili čak polomiti površinu ploče. Ukoliko se ovo desi, odmah isključite šporet iz struje i pozovite lokalni servisni centar.
- Ukoliko je površina staklokeramičke ploče naprsla, ugasite je kako biste izbegli strujni udar.
- Kada koristite sitne kućne aparate u blizini ploče, obratite pažnju da njihov kabl ne završi na vrućim ringlama.
- Imajte u vidu da površina ploče ostaje vruća makar pola sata nakon što ste isključili ringlu. Preostalu toplotu pokazuje i odgovarajući indikator (*vidi poglavlje Puštanje u rad i korišćenje*).
- Predmete koji mogu da se istope, kao što su na primer predmeti od plastike, aluminijuma ili drugi predmeti sa visokim sadržajem šećera, nemojte približavati grejnoj ploči. Posebno vodite računa o ambalaži, plastičnoj ili aluminijumskoj foliji: ako ih ostavite na vrućoj ploči, možete je veoma oštetiti.

- Obratite pažnju da okrenete ručke šerpi ka unutra, kako ih ne biste slučajno zakačili i oborili.
- Nikada nemojte vući kabl kako biste ga izvukli iz utičnice na zidu. Izvucite kabl pažljivo rukom.
- Nemojte čistiti ili popravljati ploču a da je pre toga niste isključili iz struje.
- Nemojte odlagati metalne predmete na ploču (noževe, kašike, poklopce, itd.) jer se mogu veoma zagrejati.
- Deca ne smeju da se igraju pločom.
- Nije predviđeno da uređaj koriste deca, niti lica sa ograničenim fizičkim, senzorijskim i mentalnim sposobnostima, zatim neiskusne osobe, kao ni one koje ne poznaju uređaj, osim ukoliko ih ne nadgleda osoba koja je odgovorna za njihovu sigurnost ili ukoliko su prethodno dobili uputstva o korišćenju uređaja.

## Čišćenje i održavanje

### Isključivanje električne energije

Pre čišćenja uređaja, obavezno ga isključite iz struje.

### Čišćenje uređaja

! Izbegavajte korišćenje abrazivnih i korozivnih deterdženata, zatim proizvoda u spreju za čišćenje roštilja i retni, sredstava za skidanje fleka, antikorozivnih sredstava, deterdženata u prahu kao i korišćenje sušera sa abrazivnim površinama: oni mogu oštetiti ploču nepovratno.

! Za čišćenje ploče nikada nemojte koristiti čistače na paru ili one koji rade na visoki pritisak.

- Površina ploče se mora redovno čistiti sušerom potopljenim u rastvor mlake vode i blagog deterdženta nakon čega se mora osušiti kuhinjskim ubrusom.
- Ukoliko je ploča veoma prljava, operite je specijalnim proizvodom koji služi za čišćenje keramičkih površina, zatim je isperite i osušite.
- Kako biste uklonili uporne ostatke prljavštine, koristite specijalnu lopaticu. Čistite ploču dok je još topla, kako se ostaci hrane ne bi potpuno osušili i stvrdnuli. Odlični rezultati se mogu dobiti korišćenjem žice od nerđajućeg čelika, namenjene keramičkim pločama. Žica mora biti potopljena u vodu sa rastvorenim sapunom.
- Ukoliko se na ploči slučajno istope predmeti ili materijali kao što su plastika ili šećer, odmah ih uklonite lopaticom, dok je površina ploče još uvek vruća.
- Pošto se očisti, ploču možete tretirati specijalnim proizvodom za održavanje i zaštitu. Takav proizvod stvara nevidljivi film na ploči koji je štiti od hrane koja provri u toku kuvanja. Preporučuje se nanošenje ovog proizvoda dok je ploča mlaka ili hladna.

- Uvek se setite da isperete ploču čistom vodom i da je pažljivo osušite: ostaci proizvoda za čišćenje se u toku sledećeg korišćenja ploče mogu zalepiti i stvrdnuti.

### **Okvir od inox čelika\* (samo kod nekih modela)**

Ploča sa okvirom od inox čelika se može isflekati ukoliko je duže u kontaktu sa posebno tvrdom vodom ili agresivnim deterdžentima (sadrže fosfor). U tom slučaju se preporučuje ispiranje sa dosta vode i pažljivo sušenje. Pored toga, sva voda koja je iscurela na ploču, mora da se osuši.

! Neke grejne ploče imaju aluminijumski okvir koji liči na nerđajući čelik. Za njihovo održavanje nemojte koristiti sredstva koja nisu namenjena za održavanje aluminijuma.

### **Demontiranje grejne ploče**

Ukoliko želite da demontirate grejnu ploču:

1. Skinite šrafove koji fiksiraju opruge za centriranje sa strane;
2. Olabavite šrafove kopči za fiksiranje na uglovima;
3. Izvucite grejnu ploču iz korpusa.

! Ne preporučujemo da sami pokušavate da popravljate ploču. U slučaju kvara, obratite se Ovlašćenom Servisu.