

FRIŽIDER - UPUTSTVO ZA INSTALACIJU I UPOTREBU

BT 1311/B

Kako bismo garantovali efikasnost i sigurnost ovog uređaja:

- obratite se isključivo ovlašćenim servisima za tehničku pomoć
- tražite da se uvek koriste originalni rezervni delovi

SIGURNOST JE DOBRA NAVIKA

PAŽNJA

Pažljivo pročitajte uputstva sadržana u ovom priručniku jer daju važne informacije koje se odnose na bezbednu instalaciju, korišćenje i održavanje vašeg uređaja.

CE Vaš frižider je napravljen u skladu sa sledećim zakonima Evropske Unije:

- 73/23/CEE od 19/02/73 (Niski napon) i modifikacijama koje su usledile.
- 89/336/CEE od 03/05/89 (Elektromagnetna kompatibilnost) i modifikacijama koje su usledile.

1. Ovaj uređaj se ne instalira na otvorenom, čak i ako prostor ima nadstrešnicu; veoma je opasno ostaviti ga izloženog na kiši ili oluji.
2. Ovaj uređaj treba da koriste samo odrasli i to isključivo za konzerviranje i zamrzavanje namirnica, u skladu sa uputstvima za upotrebu navedenim u ovom priručniku.
3. Nemojte nikada dodirivati uređaj, niti rukovati njime dok su vam noge bose ili dok su vam ruke ili noge mokre.
4. Ne preporučujemo upotrebu produžnih kablova kao ni upotrebu višestrukih utičnica. Ukoliko je frižider postavljen između drugog nameštaja, proverite da li je kabl savijen ili pritisnit. To može da bude opasno.
5. Nikada nemojte vući kabl ili frižider kako biste izvukli kabl iz utičnice na zidu: to je veoma opasno.
6. Nikada nemojte dodirivati unutrašnje delove za hlađenje posebno ukoliko su vam mokre ruke jer biste mogli zadobiti promrzline ili se povrediti. Ne stavljajte u usta kockice leda neposredno nakon što su izvađene iz zamrzivača jer možete dobiti promrzline.
7. Nemojte čistiti niti vršiti održavanje uređaja a da ga niste prethodno isključili iz struje iz zidnog utikača. Samo okretanje termostata na poziciju • ne znači da ste uklonili svaki kontakt sa strujom.
8. Pre nego što iznesete iz stana frižider koji više nećete koristiti, onemogućite njegovo zaključavanje, jer bi deca mogla, igrajući se, ostati zatvorena unutar njega.
9. U slučaju kvara, pre nego što pozovete servis, pročitajte poglavlje «Postoji li neki problem?» kako biste proverili da li je moguće ukloniti ga. Ne pokušavajte sami da uklonite kvar tako što ćete pristupiti unutrašnjim delovima uređaja.
10. U slučaju oštećenja, jedino ovlašćeni servis sme da zameni napojni kabl ovog uređaja, jer je neophodna upotreba specifičnih alatki.
11. Nemojte koristiti električne aparate unutar prostora za odlaganje hrane ukoliko ih nije

odobrio proizvođač.

12. Na kraju radnog veka uređaja a s obzirom da on u sebi ima gas ciklopetan u izolirajućoj peni a ponekad i gas R600a (izobutan) u sredstvu za hlađenje, isti mora biti obezbeđen pre ispuštanja tih gasova. Za ovu operaciju obratite se svom prodavcu ili prodajnom centru bele tehnike.

INSTALACIJA

Da bismo garantovali dobro funkcionisanje i racionalnu potrošnju električne energije, važno je korektno izvršiti instalaciju uređaja.

Provetravanje

Kompresor i kondenzator emituju toplotu i zbog toga im je potrebno dobro provetravanje. Izbegavajte postavljanje uređaja na mesto koje je direktno izloženo sunčevoj svetlosti ili pored šporeta. Prostor koji nema dobru ventilaciju nije idealno mesto za ovaj uređaj. Obratite pažnju u toku postavljanja uređaja da ne pokrijete rešetku koja omogućava njegovu dobru ventilaciju.

Povezivanje na struju i uzemljenje

Pre nego što uređaj uključite u struju, proverite da li voltaža, koja je navedena na pločici sa karakteristikama a nalazi se unutar frižidera, dole s leve strane, pored fioke za povrće, odgovara voltaži koju imate u kući i da li utičnica ima standardno uzemljenje u skladu s bezbednosnim standardom za sisteme 46/90. Ukoliko nedostaje uzemljenje, Proizvođač negira svaku odgovornost ukoliko dođe do kvara ili povrede. Nemojte koristiti višestruke utičnice ili adaptere. **Postavite frižider tako da je lak pristup utičnici na koju ga želite priključiti.**

Provera jačine struje

Električna utičnica mora biti u stanju da podnese maksimalnu snagu uređaja a ta snaga je naznačena na pločici sa karakteristikama (koja se unutar frižidera sa leve strane, pored fioke za povrće).

Pre nego što uključite frižider u struju

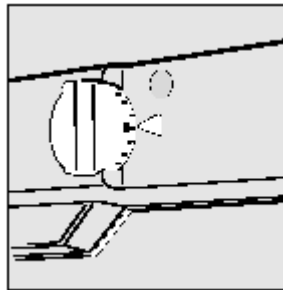
Nakon transporta, postavite uređaj vertikalno i sačekajte makar 3 sata pre nego što ga uključite u struju, jer je to neophodno za njegovo normalno funkcionisanje.

POGLED IZBLIZA

A Dugme za podešavanje temperature

Uz pomoć ovog selektora podešite temperaturu unutar frižidera. Sledeće mogućnosti su moguće:

- frižider je isključen;
- 1 najmanje hladno (minimum)
- 5 najviše hladno (maksimum)



Možete podešiti bilo koju vrednost od 1 do 5 po želji. Vodite računa o tome da možete isključiti frižider tako što ćete selektor staviti na •.

B Kutija za puter, manje konzerve, tube itd...

C Višenamenska polica s držačem za jaja

D Višenamenska polica

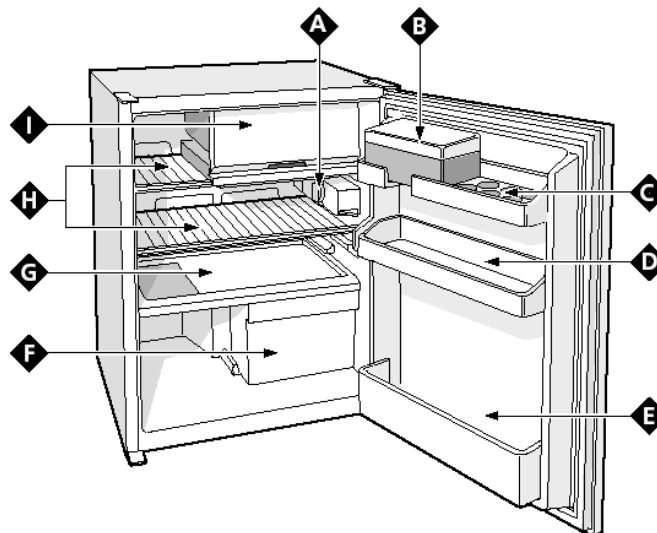
E Polica za flaše

F Fioke za voće i povrće

G Poklopac fioke za voće i povrće koji može da se izvadi

H Polica podesiva po visini

I Horizontalni odeljak za pravljenje leda



KAKO PUSTITI UREĐAJ U RAD

PAŽNJA

Nakon transporta, postavite uređaj vertikalno i sačekajte oko 3 sata pre nego što ga uključite u struju – to je neophodno za njegovo ispravno funkcionisanje.

Stavite dugme za podešavanje temperature na neku srednju vrednost kako biste dobili optimalne performanse i uštedeli energiju.

Pre nego što stavite namirnice u frižider ili zamrzivač, dobro očistite unutrašnjost mlakom vodom i rastvorom sode bikarbone.

Nakon što uključite frižider u struju, proverite da li se u njemu upalila lampica. Zatim okrenite selektor (termostat) „A“ na vrednost „3“. Nakon nekoliko sati, možete staviti svežu hranu u frižider.

Napunite posude za pravljenje leda vodom i stavite ih u odeljak „I“.

Koristite vaš frižider na najbolji mogući način

Vodič za raspoređivanje i konzervaciju namirnica u frižideru

Vrsta namirnica	Vreme konzervacije	Mesto odlaganja u frižideru
Meso i očišćena riba (koristite plastične kesice ili plastičnu foliju)	2 ili 3 dana	Na polici iznad fioke za povrće (to je najhladniji deo u frižideru)
Sveži sirevi	3 ili 4 dana	Na polici iznad fioke za povrće (to je najhladniji deo u frižideru)
Jaja	1 mesec	U polici koja je za to namenjena s unutrašnje strane vrata frižidera
Puter, margarin		Na bilo kojoj polici s unutrašnje strane vrata frižidera
Kuvana hrana (zatvorena u hermetičkim posudama; stavlja se u frižider pošto se ohladi)	3 ili 4 dana	Na bilo kojoj polici
Kobasice, salama, uopšte meso za sendviče, sveža testenina, puding, čokolada, krem, hleb, paradajz	3 ili 4 dana	Na bilo kojoj polici
Flaširani proizvodi, mleko, razne vrste pića, jogurt		Na odgovarajućim policama s unutrašnje strane vrata frižidera
Voće i povrće		U fioci za voće i povrće

Šta ne ide u frižider

Crni i beli luk (veoma jako mirišu), praziluk, banane (u frižideru potamne).

Agrumi (oni se drže na svežen, najbolje na terasi).

Krompir i korenasto povrće (drži se na tamnom mestu na kome nema vlage).

- Vazduh u frižideru prirodno cirkuliše tako da se hladniji (teži) spušta ka dnu frižidera. Zbog toga se meso i riba odlažu odmah iznad fioke za voće i povrće.
- Poštujte naše instrukcije o vremenu odlaganja namirnica. Ukoliko namirnice nisu dobro odložene u frižider, čak i one najsvežije brzo gube svoj kvalitet.
- Nasuprot popularnom verovanju, skuvana hrana se ne može držati od sveže.
- Nemojte odlagati tečnost u nepokrivenim posudama jer će to povećati vlagu i dovesti do stvaranja inja u frižideru.

Saveti za uštedu

-Postavite uređaj dobro

A to znači daleko od izvora toplote, od direktne sunčeve svetlosti i u dobro provetrenoj prostoriji

-Dobro podešena temperatura

Podesite termostat na neku srednju vrednost. Veoma niska temperatura ne samo da će dosta povećati potrošnju struje, već neće ni produžiti životni vek namirnica koje su odložene u frižideru. Veoma niska temperatura može uništiti povrće, hladne odreske i sir.

-Nemojte stavljati suviše namirnica u frižider

Kako bi namirnice bile dobro konzervisane, hladan vazduh mora slobodno cirkulisati unutar frižidera. Kada stavite suviše namirnica u frižider, time onemogućavate cirkulaciju a zbog toga kompresor neprekidno radi.

-Manje otvarajte vrata

Otvarajte vrata svog frižidera što je manje moguće, jer svaki put kada ih otvorite, izlazi velika količina hladnog vazduha. Da bi povratio staru temperaturu, motor mora dugo da radi trošeći puno struje.

-Vodite računa o dihtunzima na vratima

Dihtunzi moraju biti čisti i u dobrom stanju (elastični), kako bi prijanjali dobro na vrata; samo ako su takvi, neće dopustiti da izlazi hladnoća.

-Nemojte stavljati vruće namirnice u frižider

Vruća šerpa stavljena u frižider momentalno podiže temperaturu za nekoliko stepeni. Ostavite je da se ohladi na sobnoj temperaturi pre nego što je stavite u frižider.

Kako voditi računa o frižideru

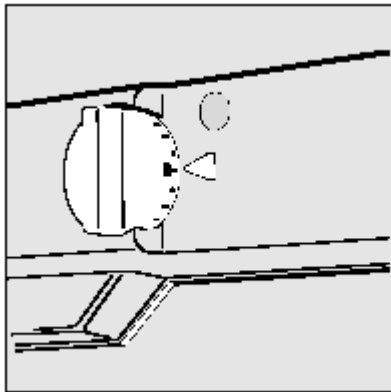
Pre nego što pristupite bilo kojoj operaciji čišćenja, isključite uređaj iz struje (tako što ćete kabl izvaditi iz struje ili izvaditi osigurač).

Otapanje

UPOZORENJE: Nemojte oštetiti krug hlađenja. Nemojte koristiti mehanička sredstva ili instrumente da biste ubrzali proces otapanja osim onih koje preporučuje proizvođač.

S vremena na vreme je potrebno skinuti inje koje se formiralo na zidovima odeljka za pravljenje leda. Za skidanjeinja nemojte koristiti oštre metalne predmete koji mogu probušiti zid frižidera, jer se tako nešto ne može popraviti. Skidanjeinja je neophodno da bi vaš frižider radio s maksimalnim učinkom i da bi se izbegla veća potrošnja električne energije.

Da biste kompletno otopili odeljak za pravljenje leda, podesite termostat na simbol "●" (vidi sliku 1). Otopljena voda će se skupiti u odgovarajućoj posudici. Nakon toga, osušite posudicu i vratite je na njeno mesto.



Ponovo upalite uređaj tako što ćete termostat vratiti na vrednost na kojoj je ranije bio.

Čišćenje i održavanje

-Materijali od kojih je napravljen vaš frižider su higijenski i ne upijaju mirise. Ali da bi se ove karakteristike zadržale, neophodno je da hrana jakog mirisa bude uvek dobro zatvorena i zaštićena – to će sprečiti njeno prosipanje i stvaranje neprijatnih mirisa i fleka koje se teško uklanjaju.

-Za čišćenje unutrašnjosti i spoljašnjosti frižidera, koriste se samo voda i soda bikarbona. Spoljašnjost i unutrašnjost frižidera očistite sunderom potopljenim u mlaku vodu i rastvor sode bikarbone – to je i dobar način da ga dezinfikujete. Ukoliko nemate sodu bikarbonu u kući, možete koristiti neutralni deterdžent.

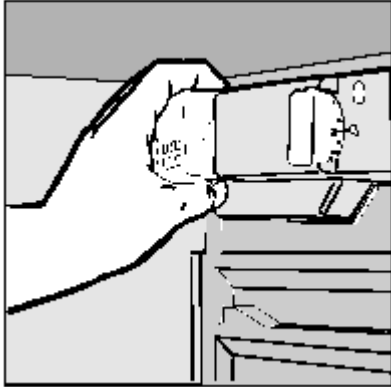
-Nikada nemojte koristiti abrazivna sredstva, varikinu, amonijak. Zabranjeni su rastvori i slični proizvodi.

-Sve delove frižidera koji mogu da se izvade, izvadite i potopite u vruću vodu sa sapunom ili deterdžentom za sudove. Pre nego što vratite te delove u frižider, isperite ih i dobro osušite.

-Ukoliko odlučite da frižider ne koristite duži vremenski period, isključite ga iz struje,

očistite njegovu unutrašnjost, osušite ga detaljno i ostavite vrata otvorena kako se ne bi stvarala buđ i neprijatni mirisi.

-Zamena sijalice iz frižidera. Sijalica za osvetljenje unutrašnjosti frižidera se nalazi sa zadnje strane termostatske kutije. Odšrafite pregorelu sijalicu i zamenite je novom koja ima ne više id 15 Watt-i. Pratite uputstva ilustrovana na slici 2.



Postoji li neki problem?

Frižider ne radi.

Proverite:

* da li je u redu vaš kućni osigurač.

Frižider slabo hladi

Proverite:

- * da li se vrata dobro zatvaraju i u kom su stanju dihtunzi
- * da li prečesto otvarate vrata frižidera
- * da li je selektor temperature dobro podešen.
- * da li su frižider i zamrzivač prepunjeni namirnicama.

U frižideru se namirnice suviše lede

Proverite:

- * da li je selektor temperature dobro podešen.
- * da li su namirnice u kontaktu sa zadnjim zidom koji je najhladniji

Motor neprekidno radi

Proverite


- * da li su vrata frižidera dobro zatvorena - možda su slučajno ostala otvorena.
- * da li je spoljašnja temperatura veoma visoka

Frižider je suviše bučan

Proverite

- * da li je dobro nivelisan
- * da li je instaliran usko između drugih komada nameštaja ili nekih drugih predmeta koji stvaraju vibracije.
- * rashladni gas proizvodi blagi šum čak i kada kompresor ne radi (ovo nije kvar).

Ako i pored svih kontrola zamrzivač ne funkcioniše i ako se nedostatak koji ste otkrili i dalje ispoljava, pozovite najbližu servisnu službu dajući sledeće informacije: tip kvara, oznaku modela (Mod.) i odgovarajuće brojeve (S/N) koji su napisani na tablici sa karakteristikama levo pored fioke za voće i povrće. (vidi primer ispod).

Mod. RG 2330		TI	Cod. 93139180000		S/N 704211801	
240 V	50 Hz	150 W	11 W	Fuse A		Max 15
Total	340	75			Freez. Capac	Class
Gross Bruto Brut		Gross Bruto Brut	Net Util Utile	Gross Bruto Brut	Poder de Cong kg/24 h	Class N Classe
Compr. Syst. Kompr.	R 134 a kg 0,090	Test P.S-I.	Pressure HIGH-235 LOW 140			
Made in Italy 13918						

Obratite se isključivo ovlašćenom servisu i insistirajte na ugradnji originalnih rezervnih delova.