

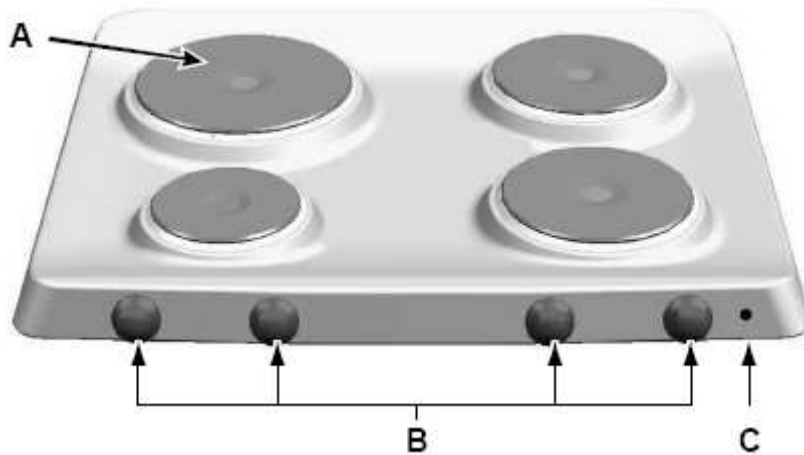
## PF 604

### Ugradna grejna ploča od 60 cm UPUTSTVO ZA INSTALACIJU I UPOTREBU

Zahvaljujemo vam se na izboru Ariston proizvoda koji je bezbedan i jednostavan za korišćenje. Da biste ga upoznali i dugo koristili na najbolji mogući način, preporučujemo vam da pročitate ovaj priručnik. Hvala

#### Pogled izbliza

- A Električne ringle
- B Komandni dugmići za električne ringle
- C Kontrolna lampica za električne ringle



#### Kako se koristi

Na svakom komandom dugmetu prikazana je pozicija odgovarajuće električne ringle.

##### Električne ringle

Mogu biti različitog prečnika i jačine: „normalne“ ili „ekspres“. Ekspres ringlu ćete prepoznati po tome što ima crveni krug u centru.

Podešavanje se može vršiti rotiranjem odgovarajućeg dugmeta u smeru kazaljki na satu ili u smeru suprotnom kazaljka na satu i to u 6 različitih pozicija:

- 0 Ugašeno
- 1 Minimalna snaga
- 2÷5 Srednja snaga
- 6 Maksimalna snaga

U poglavlju „Praktični saveti za korišćenje“ pronaći ćete preporuke za šta se koja vrednost naznačena na dugmetu najčešće koristi.

Kod svake pozicije dugmeta osim kod pozicije za ugašeno, upaliće se lampica „C“.

## Kako održavati grejnu ploču

Isključite ploču iz struje pre održavanja i čišćenja.

**Kako bi vas dugo služila, neophodno je s vremena na vreme vršiti njeno generalno čišćenje. Pri tome vodite računa o sledećem:**

- **nemojte koristiti uređaje na paru za čišćenje ove grejne ploče**
- emajlirani delovi se čiste mlakom vodom bez korišćenja abrazivnih sredstava i korozivnih supstanci koje ploču mogu da oštete.
- električne ringle se čiste mokrom krpom i podmazuju se s malo ulja dok su još mlake;
- inox čelik može da se isfleka ukoliko je duže u kontaktu sa posebno tvrdom vodom ili agresivnim deterdžentima (sadrže fosfor). U tom slušaju se preporučuje ispiranje s dosta vode i sušenje. Pored toga, sva voda koja je iscurila na ploču, mora da se osuši.

## Saveti za korišćenje

### Praktični saveti za korišćenje električnih ringli

Kako biste izbegli rasipanje toplote i oštećenja ringli, koristite sudove s ravnim dnom i prečnika koji nije manji od prečnika ringle.

**Pre prvog korišćenja grejne ploče, zagrejte ringle na maksimalnu temperaturu u trajanju od oko 4 minute. Pri tome nemojte stavljati nikakvu posudu na ringlu. U toku ove inicijalne faze rada vaše ploče, zaštitni sloj će se u potpunosti stvrdnuti i dostići će svoj maksimalni otpor.**

Pozicija	Normalna ili ekspres ringla
0	ugašeno
1	za kuvanje povrća i ribe
2	za kuvanje krompira (na pari), kuvanje čorbe, pasulja
3	za nastavak kuvanja veće količine hrane, čorbe
4	za pečenje (srednje)
5	za pečenje (jače)
6	za prženje ili dostizanje vrenja u kratkom vremenskom periodu

### Praktični saveti za korišćenje ploče

Ukoliko želite najbolje rezultate rada vaše grejne ploče, postoji nekoliko osnovnih napomena kojih se treba držati u toku kuvanja i pripremanja hrane.

- koristite šerpe i lonce ravnog dna kako biste bili sigurni da potpuno prijanjaju na ringlu.



- koristite šerpe i lonce odgovarajućeg prečnika koji potpuno prekriva ringlu, jer je jedino na taj način iskorišćena sva raspoloživa energija.



- proverite uvek da li je baza suda suva i čista jer na taj način se ostvaruje dobar kontakt s ringlom i dugi vek suda i ringle.

### Sigurnost je dobra navika

#### Kako bismo garantovali efikasnost i sigurnost ovog uređaja:

- obratite se isključivo ovlašćenim servisima
- tražite da se uvek koriste originalni rezervni delovi

- Ovo uputstvo za upotrebu se odnosi na ugradnu grejnu ploču klase 3.
- Ploča nije namenjena za profesionalnu upotrebu već za upotrebu u prostoru za stanovanje i njene karakteristike ne smeju biti modifikovane
- Ovo uputstvo važi samo za zemlje čiji se simbol nalazi na ovom priručniku i na matičnoj pločici uređaja.
- Električna sigurnost ove ploče je garantovana samo kada je ispravno povezana na efikasno uzemljenje kako je predviđeno važećim zakonima o električnoj sigurnosti.

#### Kada se radi o eventualnim izvorima opasnosti, vodite računa da deca ne dođu u kontakt sa:

- komandama ploče
- ambalažom (kesice, polistirol, ekseri itd...)
- samom pločom dok radi ili nakon gašenja jer je veoma vruća
- pločom koja se više ne koristi (u tom slučaju uklanjaju se svi delovi koji mogu biti opasni)

#### Vodite računa o sledećem:

- ne dodirujte uređaj mokrim ili vlažnim delovima tela;
- ne koristite uređaj dok ste bos;
- nemojte vući napojni kabl ili sam uređaj kako biste ga isključili iz struje;

- izbegavajte neadekvatne i opasne radnje;
- nemojte zatvoriti ventilacione otvore i sprečiti protok toplote;
- pazite da kabl sitnih kućnih aparata koje koristite u blizini ploče ne završi na vrućim delovima;
- aparat ne sme biti izložen atmosferskim uticajima (kiši, suncu);
- izbegavajte korišćenje zapaljivih tečnosti u blizini ploče;
- nemojte koristiti produžne gajtane, adaptere i višestruke utičnice;
- nemojte koristiti nestabile i deformisane posude za kuvanje;
- nemojte ostavljati upaljene električne ringle bez sudova na njima;
- nemojte dozvoliti da ploču instalira ili popravlja nekvalifikovano lice.

**Obavezno se obratite kvalifikovanom licu u sledećim slučajevima:**

- pri instalaciji (koja se mora obaviti u skladu sa uputstvima proizvođača)
- kada smatrate da ploča ne radi kako treba
- pri zameni utičnice ako ova nije kompatibilna sa utikačem na ploči.

**Obavezno se obratite ovlašćenom servisnom centru u sledećim slučajevima:**

- ukoliko smatrate da uređaj nije ispravan pošto sa njega skinete ambalažu;
- ukoliko je napojni kabl oštećen i mora da se zameni
- u slučaju kvara ili lošeg rada i obavezno tražite originalne rezervne delove;

**Važno je i sledeće:**

- ploču koristiti samo za pripremanje hrane i ne upotrebljavati je u druge svrhe;
- proveriti da li je uređaj ceo pošto sa njega skinete ambalažu;
- isključiti ploču iz struje ako loše radi kao i pre svakog čišćenja i održavanja;
- kada se ploča ne koristi, isključiti je iz struje i zatvoriti ventil za gas; (ukoliko postoji kod modela)
- uvek proveriti da li su dugmići u poziciji «•»/»o» kada se ploča ne koristi;
- kada odlučite da više ne koristite ploču, isključite je iz struje i isecite kabl za struju.
- proizvođač se ne može smatrati odgovornim za eventualnu štetu nastalu zbog: pogrešne instalacije, neadekvatne, pogrešne i nerazumne upotrebe.

## **Instalacija ugradnih grejnih ploča**

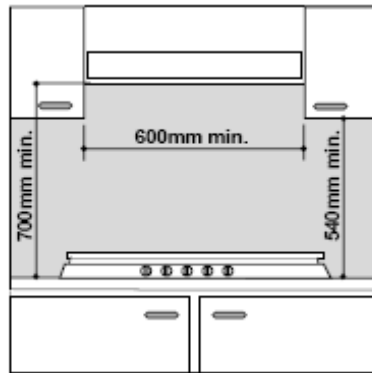
Uputstva koja slede namenjena su kvalifikovanom licu koje treba da izvrši instalaciju, podešavanje i tehničko održavanje na najispravniji način i u skladu sa važećim regulativama.

**Važno: svako podešavanje, održavanje itd.. se treba vršiti kada je ploča isključena iz struje.**

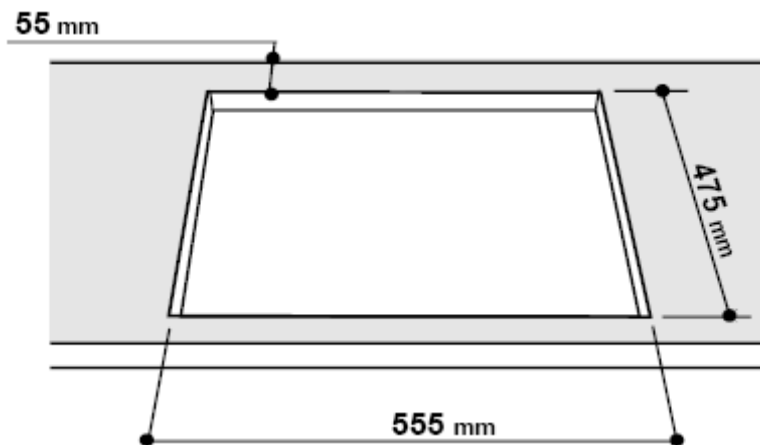
### **Instalacija ugradne ploče**

Instalacija ove grejne ploče je moguća samo pored delova nameštaja koji nije viši od vrha grejne ploče. Da bi se ploča ispravno instalirala, mora se voditi računa o sledećem:

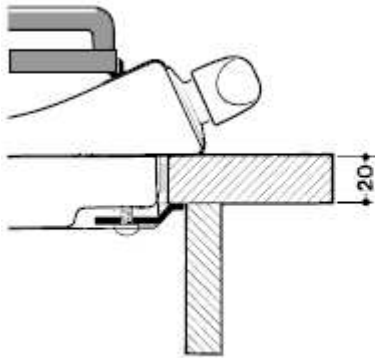
- a) Delovi kuhinje koji se nalaze pored a koji su viši od grejne ploče, moraju se postaviti na makar 600 mm od ivice grejne ploče.
- b) Aspiratori se instaliraju u skladu sa propisima koji važe za njih same i u svakom slučaju na minimalnoj razdaljini od 650 mm.
- c) Kod aspiratora koji su široki 600 mm, pored norme koja je opisana pod tačkom b), viseće kuhinjske elemente koji se naslanjaju na aspirator potrebno je instalirati na minimalnoj razdaljini od 540 mm od radne ploče, kako bi se omogućilo lako rukovanje loncima na grejnoj ploči.
- d) ukoliko se ploča instalira ispod visećeg kuhinjskog elementa, kuhinjski element se mora postaviti na makar 700 mm (milimetara) od ploče.



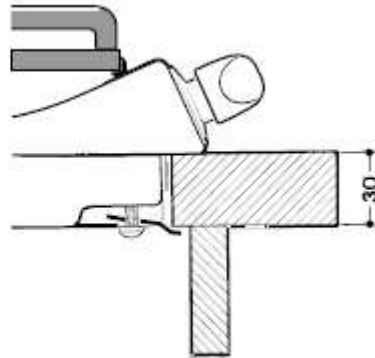
- e) otvor na radnoj ploči mora imati dimenzije koje su navedene na Slici. Predviđene su i kukice za fiksiranje koje omogućavaju da se ploča instalira u radnu ploču kuhinje koja je debljine od 20 do 40 mm. Kako bi se ploča dobro fiksirala, preporučuje se korišćenje svih kukica koje su vam na raspolaganju.



## Šema fiksiranja kukica

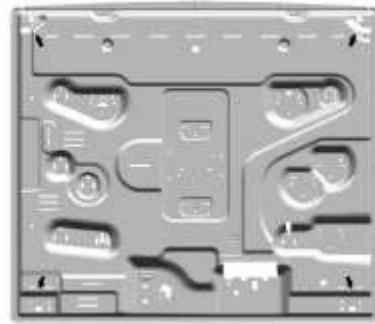
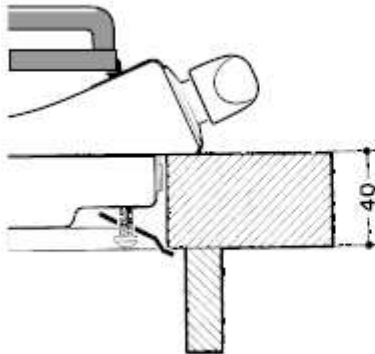


Pozicija kukica za ploču debljine 20 mm



Pozicija kukica za ploču debljine 30 mm

Napred



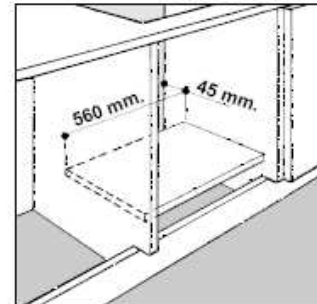
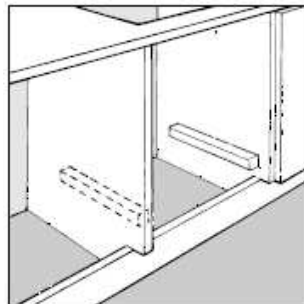
Nazad

Pozicija kukica za ploču debljine 40 mm

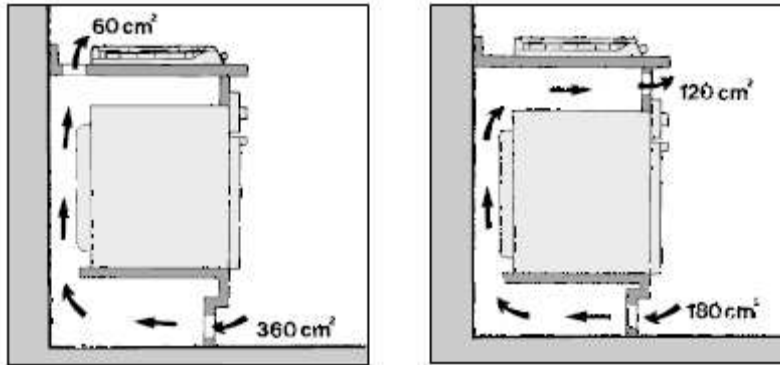
**Napomena:** Koristite kukice koje se nalaze u «pakovanju sa dodacima».

**f)** Ukoliko se ispod ploče instalira drveni panel kao izolacija, on se mora postaviti na razdaljini od makar 20 mm od unutrašnjeg dela grejne ploče.

**Napomena:** Kada ploča mora da se instalira iznad ugradne rerne, bilo bi dobro instalirati rernu na dva drvena držača; Ukoliko se rerna postavlja na drvenu ploču, iza rerne se mora ostaviti otvor od makar 45 x 560 mm (vidi slike).

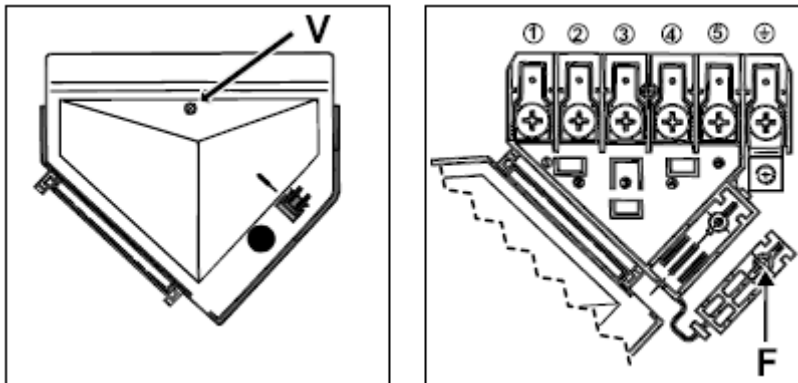


U slučaju instalacije ploče iznad ugradne rerne koja nema prinudno ventilirano rashlađivanje a radi adekvatne ventilacije, potrebno je predvideti otvore i za ulazak i za izlazak vazduha. Mogući primeri instalacije su ilustrovani na slikama.

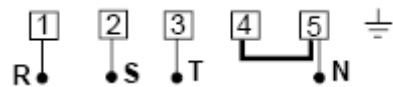


### Povezivanje na struju

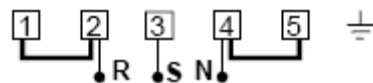
Električne ploče nemaju napojni kabl jer je potrebno instalirati onaj kabl koji odgovara tipu električnog napajanja (vidi sledeću šemu veze). Da biste montirali kabl uradite sledeće: otvorite kutiju kleme za priključak odvrtanjem šrafa „V“ i otvorite poklopac. Povežite žice u skladu sa sledećim dijagramom



380-400V 3N~  
H05RR-F 5x1.5 CEI-UNEL 35363



380-400V 2N~  
H05RR-F 4x1.5 CEI-UNEL 35363



220-230V 1N~  
H05RR-F 3x2.5 CEI-UNEL 35363



Fiksirajte kabl u držaču „F“, zatvorite i zašrafite šraf „V“.

### **Povezivanje kabla za napajanje na mrežu**

Instalirajte na kabl normalan utikač koji može da podnese snagu koja je navedena na tablici sa karakteristikama. U slučaju direktnog povezivanja na mrežu, neophodno je umetnuti između uređaja i mreže bipolarni prekidač sa minimalnim otvorom od 3 mm između kontakata. Prekidač mora biti u stanju da podnese odgovarajuću snagu i mora biti u skladu sa važećim regulativama (žica za uzemljenje ne sme da bude prekinuta prekidačem). Napojni kabl treba da bude postavljen tako da ni u jednom svom delu nije na temperaturi 50°C višoj od sobne temperature prostorije.

Pre nego što uključite ploču u struju, proverite:

- da li ograničavajući ventil kućnog sistema može da izdrži snagu uređaja (vidi tablicu sa karakteristikama);
- da li uređaj za napajanje poseduje efikasno uzemljenje u skladu sa zakonima i regulativama;
- da li se utičnica i bipolarni prekidač nalaze u blizini ploče kako bi se ista lako priključila;

**Napomena:** nemojte koristiti reduktore, adaptere i derivatore jer mogu da izazovu pregrejavanje ili opekline.

**Opres:** Ukoliko instalirate ploču iznad ugradne rerne, povezivanje na struju oba ova uređaja mora se izvršiti odvojeno iz sigurnosnih razloga kao i zbog toga ukoliko vam bude bilo potrebno da izvadite rernu.

## **Tehničke karakteristike**

### **Napon i snaga napajanja:**

220-230/380-400V 3N~50/60Hz 5600W

## **CE**

**Ovaj šporet je u skladu sa sledećim zakonima Evropske Unije:**

\* 73/23/EEC od 19/02/73 (Niski napon) i narednim modifikacijama;

\* 89/336/EEC od 03/05/89 (Elektromagnetna kompatibilnost) i narednim modifikacijama;

\* 93/68/EEC od 22/07/93 i narednim modifikacijama

Evropski zakon 2002/96/CE o Bacanju Električne i Elektronske Opreme (RAEE), zahteva da se stari kućni aparati ne bacaju nesortirano s drugim otpacima gde predviđa opština. Stari kućni aparati moraju se sakupiti odvojeno kako bi se poboljšala reciklaža materijala koje sadrže i kako bi se redukovao njihov uticaj na ljudsko zdravlje i životnu sredinu. Poseban precrtani simbol kante na vašem uređaju vas podseća na ovu obavezu, a to je da kada želite da bacite svoj stari uređaj, morate da se pobrinete da se odvojeno odveze.

Potrošači su dužni da kontaktiraju lokalne predstavnike vlasti ili radnju u kojoj su kupili uređaj kako bi dobili informaciju o tome kako i gde da bace svoj stari uređaj.