

## RERNA

**F 532 C.1/HA**  
**F 532 C.1 IX/HA**  
**F 53 C.1/HA**  
**F 53 C.1 IX/HA**  
**FH 53 /HA**  
**FH 53 IX/HA**  
**FH 532 /HA**  
**FH 532 IX/HA**  
**FH 538 /HA**  
**FHS 538 IX/HA**  
**FHS 53 IX/HA**  
**FHS 536 IX/HA**  
**FHS 53 C IX/HA**

### Sadržaj

#### **Instalacija, 2-3**

Pozicioniranje  
Povezivanje na strujnu mrežu  
Tehničke karakteristike

#### **Opis uređaja, 4**

Pogled na ceo uređaj  
Komandna tabla

#### **Puštanje u rad i korišćenje, 5**

Puštanje rerne u rad

#### **Programi, 6-7**

Programi pečenja  
Praktični saveti za pečenje  
Tabela sa programima

#### **Elektronski programator pečenja, 8**

#### **Mere opreza i saveti, 9**

Opšta bezbednosna upozorenja  
Uklanjanje ambalaže/starog uređaja  
Štednja i čuvanje životne sredine

#### **Održavanje i briga o uređaju, 10**

Isključivanje električne energije  
Čišćenje uređaja

Čišćenje vrata uređaja  
Zamena sijalice  
Montaža kliznih vođica

## Servis, 11

# Instalacija

! Čuvajte ovo uputstvo kako biste ga mogli konsultovati u svakom trenutku. U slučaju da uređaj prodate, ustupite ili preselite, neka uputstvo ide zajedno s njim kako bi se i novi vlasnik mogao informisati o njegovom radu i o nekim upozorenjima.

! Pažljivo pročitajte uputstva: tu se nalaze važne informacije o instalaciji i sigurnom korišćenju rerne.

## Pozicioniranje

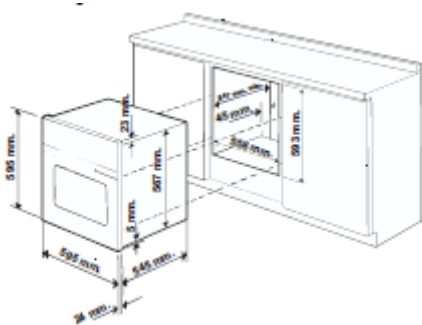
! Ambalaža nije igračka za decu i mora se eliminisati u skladu s normativima za odvajanje otpadaka po vrsti (*vidi Mere opreza i saveti*).

! Instalaciju u skladu s ovim uputstvima mora izvršiti profesionalno kvalifikovani serviser. Pogrešna instalacija može da izazove štetu na stvarima, kao i povrede ljudi i životinja.

## Ugradnja

Kako bismo garantovali dobar rad rerne, neophodno je da deo nameštaja u koji je ugrađujete ima odgovarajuće karakteristike:

- paneli koje rerna dodiruje moraju biti od materijala otpornog na toplotu;
- ako je nameštaj u koji ugrađujete rernu od furnira, lepak mora biti otporan na temperature do 100°C;
- za ugradnju rerne, bilo da se radi o ugradnji **ispod radne ploče** (*vidi sliku*), ili o ugradnji **u visini očiju**, dimenzije elementa moraju biti sledeće:

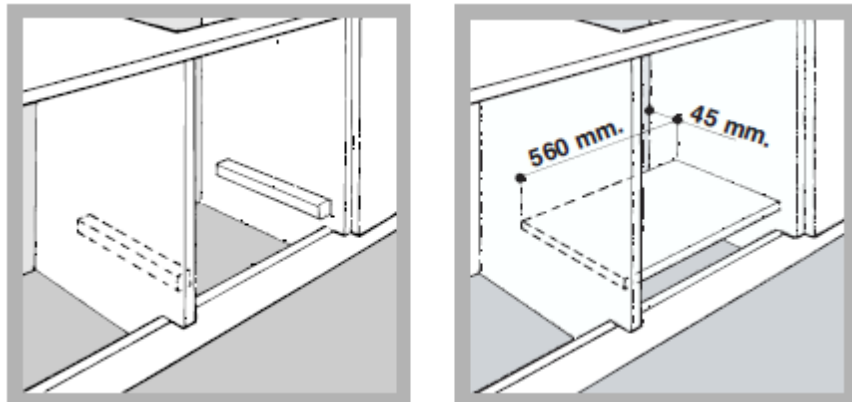


! Pošto izvršite ugradnju uređaja, više ne bi trebalo da je moguć kontakt s njegovim električnim delovima. Vrednosti o potrošnji s tablice s karakteristikama su izmerene kod ovakvog tipa

ugradnje.

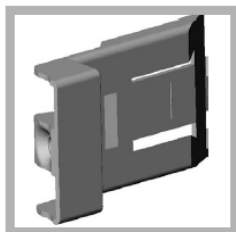
## Provetranje

Da biste osigurali dobro provetranje rerne, neophodno je da skinete zadnji zid na kuhinjskom elementu. Najbolje bi bilo da instalirate rernu tako da se oslanja na dve drvene pločice ili da se oslanja na celu drvenu dasku koja će imati otvor od makar 45x560 mm (*vidi sliku*).

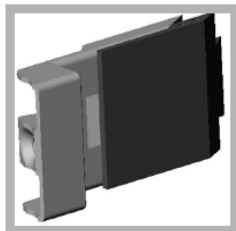


## Centriranje i fiksiranje

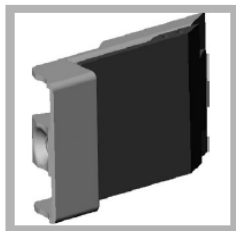
Podesite 4 žabice koje se nalaze s bočne strane rerne u odnosu na 4 rupe na spoljnom okviru, na osnovu debljine bočne ivice kuhinjskog elementa:



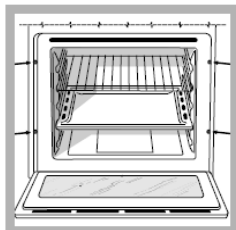
debljina od 20 mm: uklonite pokretni deo žabice (*vidi sliku*);



debljina od 18 mm: koristite prvi žljeb, kao što je predvideo proizvođač (*vidi sliku*);



debljina od 16 mm: koristite drugi žljeb (*vidi sliku*).



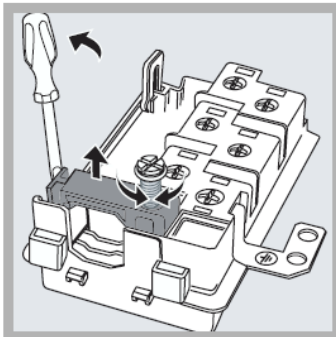
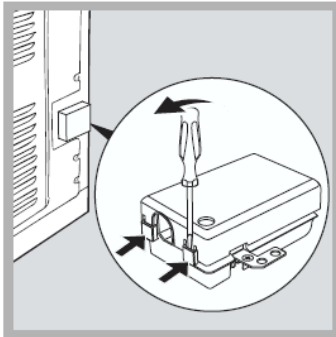
Kako biste fiksirali uređaj za kuhinjski element: otvorite vrata rerne i zašrafite 4 šrafa u 4 rupice na spoljnom okviru.



! Svi delovi koji osiguravaju zaštitu, moraju biti fiksirani tako da ne mogu biti skinuti bez pomoći alata.

### Povezivanje na struju

! Rerne koje poseduju tripolarni napojni kabl su predviđene za rad na naizmjeničnu struju, s naponom i frekvencijom koji su navedeni na tabeli s karakteristikama (*vidi ispod*).

### Montaža kabla za napajanje



1. Otvorite klemu za priključak tako što ćete šrafčigerom podići bočne jezičke na poklopcu: podignite i otvorite poklopac (vidi sliku).
2. Odvrnite šrafove zatvarača kabla i izvucite ga tako što ćete ga podići šrafčigerom.
3. Skinite šrafove kontakata L-N-  a zatim fiksirajte žičice ispod glava šrafova poštujući boje Plavu (N), Braon (L) Žuto-Zelenu .

### Povezivanje kabla za napajanje na strujnu mrežu

Montirajte na kabl utikač po važećim normama koji može da podnese snagu navedenu na tabeli s karakteristikama (vidi u produžetku). U slučaju da vršite direktno povezivanje na mrežu, neophodno je umetnuti između uređaja i mreže prekidač s minimalnim otvorom između kontakata od 3 mm, koji je predviđen za jačinu struje u skladu s važećim normama (kabl uzemljenja prekidač ne treba da prekida). Napojni kabl treba da bude postavljen tako da ni u jednom svom delu ne bude izložen temperaturi višoj od 50°C.

! Osoba koja vrši montažu uređaja je odgovorna za ispravnost povezivanja na struju kao i za praćenje važećih sigurnosnih normi.

Pre nego što pustite rernu u rad, proverite sledeće:

- da li utičnica ima uzemljenje i da li je u skladu sa zakonom;



- da li je utičnica u stanju da podnese maksimalnu snagu rerne koja je navedena na tablici s karakteristikama (vidi u produžetku);
- da li je napon u okviru vrednosti koje su navedene na tablici s karakteristikama (vidi u produžetku);
- da li je utičnica kompatibilna s utikačem rerne. Ukoliko nije, zamenite jedno ili drugo; nemojte koristiti produžne kablove niti višestruke utičnice.

! Pri instalaciji uređaja vodite računa da su vam i utikač i utičnica lako pristupačni.

! Kabl se ne sme presavijati niti pritiskati.

! S vremena na vreme kontrolišite kabl. Ukoliko nešto nije u redu, njega smeju zameniti samo ovlašćeni serviseri. (*vidi Servis*).

**! Proizvođač negira svaku odgovornost ukoliko se ove norme ne poštuju.**

<b>TEHNIČKE KARAKTERISTIKE</b>	
<b>Dimenzije</b>	širina 43,50 cm visina 32 cm dubina 41,50 cm
<b>Zapremina</b>	58 litara
<b>Dimenzije modela sa vodicama koje mogu da se izvuku</b>	širina 37,50 cm visina 32 cm dubina 41,50 cm
<b>Zapremina</b>	50 litara
<b>Povezivanje na struju</b>	napon 220-230V ~ 50/60 Hz ili 50 Hz (vidi na tablici s karakteristikama) maksimalna apsorbirana snaga 2250 W
<b>ENERGETSKA OZNAKA</b>	Zakon 2002/40/CE o označavanju električnih rerne. Normativ EN 50304 Potrošnja energije Prirodna konvekcija - funkcija zagrevanja: Tradicionalna;  Potrošnja energije kod klase prinudne konvekcije - funkcija zagrevanja: Multi pečenje  ..



Ovaj uređaj je u skladu sa sledećim zakonima

2006/95/CEE od 12/12/06 (Niski napon) i naknadnim modifikacijama -

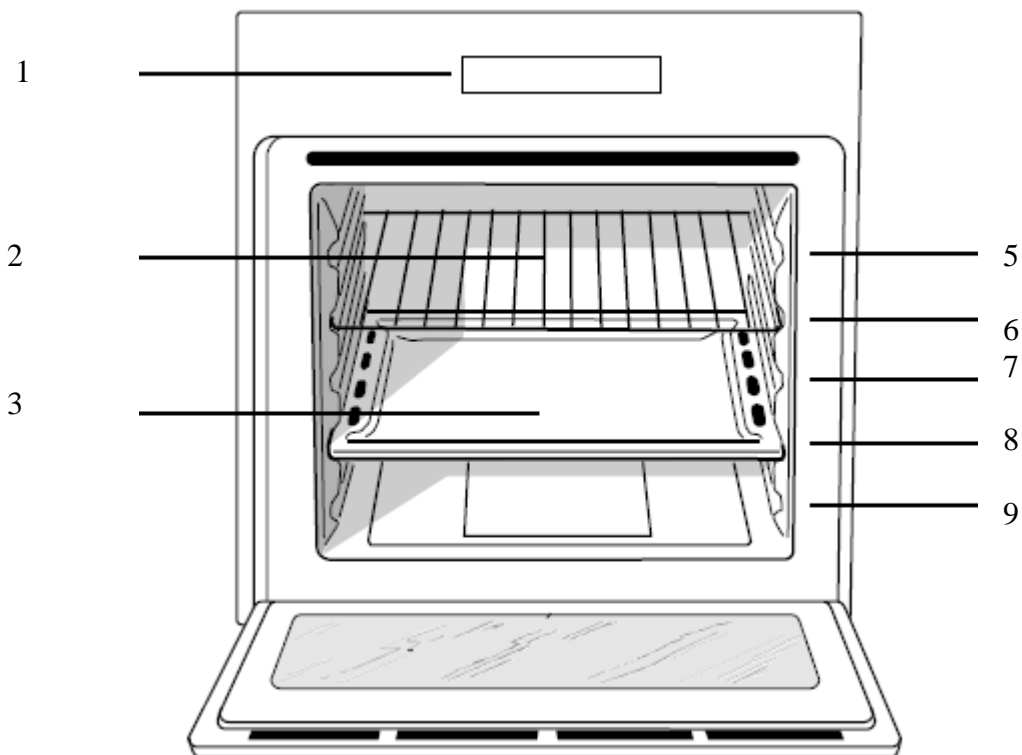
2004/108/CEE od 15/12/04 (Elektromagnetna kompatibilnost) i naknadnim modifikacijama -

93/68/CEE od 22/07/93 i naknadnim modifikacijama.

2002/96/CE i naknadnim modifikacijama

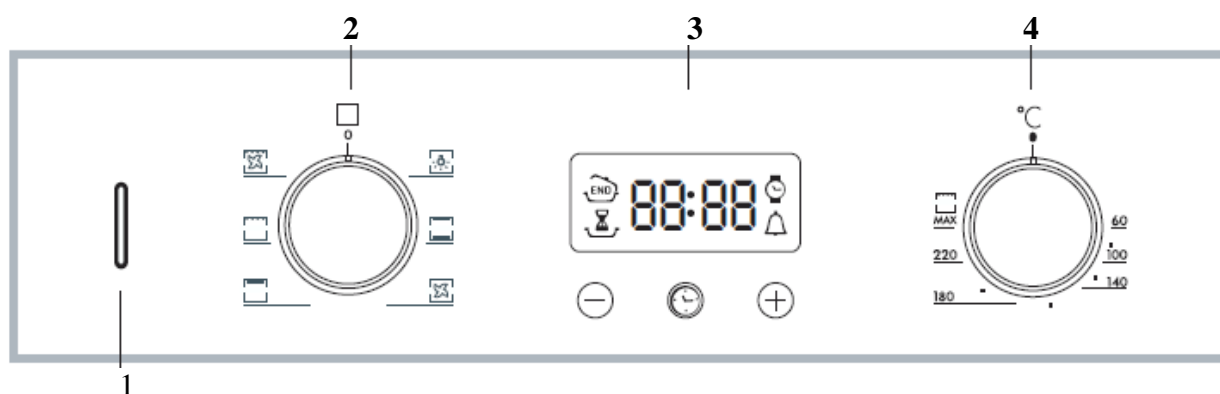
## Opis uređaja

### Pogled na ceo uređaj



1. Komandna tabla
2. Rešetka
3. Pleh
4. Vođice za rešetku i plehove
5. pozicija 5
6. pozicija 4
7. pozicija 3
8. pozicija 2
9. pozicija 1

### Komandna tabla



1. Lampica termostata
2. Dugme za odabir programa
3. Elektronski programator
4. Dugme termostata

## Puštanje u rad i korišćenje

! Kada prvi put upalite rernu, pustite je da radi na prazno makar jedan sat s termostatom podešenim na maksimum i sa zatvorenim vratima. Zatim je ugasite, otvorite vrata rerne i provetrite prostoriju. Miris koje ćete osetiti je nastao pri isparavanju supstanci koje su korišćene da bi se zaštitila rerma.

### Puštanje rerne u rad

1. Odaberite željeni program pečenja okretanjem dugmeta za odabir PROGRAMA.
2. Odaberite temperaturu okretanjem dugmeta TERMOSTATA. Lista s različitim jelima i odgovarajućim temperaturama koje se preporučuju, nalazi se na Tabeli pečenja (vidi *Programne*).

3. Kada je lampica termostata upaljena, ona označava da je u toku zagrevanje rerne i ostaće upaljena sve dok se ne postigne zadata temperatura.

4. U toku rada rerne, uvek je moguće:

- promeniti program pečenja pomeranjem dugmeta za odabir PROGRAMA;
- promeniti temperaturu pomeranjem dugmeta TERMOSTATA;
- prekinuti pečenje pomeranjem dugmeta za odabir programa na "0".

! Nemojte nikada stavljati predmete na dno rerne jer postoji rizik da oštetite emajl.


! Posude za pečenje hrane uvek stavljajte na rešetku.

### Ventilacija pri hlađenju rerne

Kako bi se spoljašnja temperatura rerne snizila, neki modeli poseduju ventil za hlađenje. Ovaj ventil stvara mlaz vazduha koji izlazi između kontrolnog panela i vrata rerne.

! Na kraju pečenja, ventil ostaje upaljen sve dok se rerina dovoljno ne rashladi.

### Svetlo u rerni

Pali se ako odaberete  dugmetom za odabir PROGRAMA. Ostaje upaljeno kada se odabere program pečenja.

## Programi

### Programi pečenja

! Kod svih programa možete podesiti temperaturu između 60°C i MAX, osim:

- GRILL (preporučujemo podešavanje samo MAXimalne temperature);
- GRATIN (preporučujemo da temperatura ne prelazi 200°C).



Program **TRADICIONALNA RERNA**

Kod ovog programa pale se i donji i gornji grejač i preporučljivo je korišćenje samo jednog nivoa u rerni: ukoliko pečete na više nivoa, vruć vazduh se loše raspoređuje unutar rerne.



Program **MULTI PEČENJE**

Kod ovog programa pale se svi grejači (gornji i donji) a takođe se pali i ventilator. S obzirom da



je toplota konstantna u celoj rerni, vazduh kuva i peče hranu ujednačeno. Moguće je koristiti maksimalno dva nivoa u rerni istovremeno.



Program **PEČENJE ODOZGO**

Kod ovog programa pali se gornji grejač a najčešće se koristi ako želite da neko jelo zapečete.



Program **GRILL** (roštilj)

Kod ovog programa pali se gornji grejač. Temperatura je jako visoka i direktna, hrana odmah spolja potamni što sprečava njeno isušivanje - zapečena spolja, hrana unutra ostaje mekša. Program grill se preporučuje kod hrane pri čijem je pripremanju potrebna visoka površinska temperatura: teleće ili juneće šnicle, fileti, hamburgeri itd... Neki primeri pečenja su navedeni u odeljku "Praktični saveti za pečenje". Pečenje se vrši sa zatvorenim vratima rerne.



Program **GRATIN**

Kod ovog programa pali se gornji grejač kao i ventilacija i zbog toga ovaj program objedinjuje jednosmerno toplotno zračenje i cirkulaciju vazduha unutar rerne. Na taj način, namirnice spolja neće zagoreti, a povećaće se mogućnost ulaska toplote u hranu. Pečenje se vrši sa zatvorenim vratima rerne.

### Praktični saveti za pečenje

! Kod programa kod kojih se pali ventilacija, nemojte koristiti nivoe 1 i 5: na tim nivoima je strujanje toplog vazduha suviše jako a to može da dovede do pregorevanja osetljivije hrane.

! Kod programa GRILL i GRATIN, postavite pleh na nivo 1 (odozdo) kako bi se na njemu sakupljali ostaci pri pečenju (prelivi/masnoća)

### MULTI PEČENJE

- Koristite nivoe 2 i 4 i to tako što ćete na nivo 2 staviti hranu koja zahteva više toplote.
- Pleh stavite na niži a rešetku na viši nivo.

### GRILL

- Stavite rešetku na nivo 3 ili 4 a hranu koju pečete na centar rešetke.
- Preporučujemo da rernu upalite na maksimum. Neka vas ne uzbuđuje ukoliko gornji grejač

nije konstantno upaljen: njegov rad kontroliše termostat.

## PIZZA

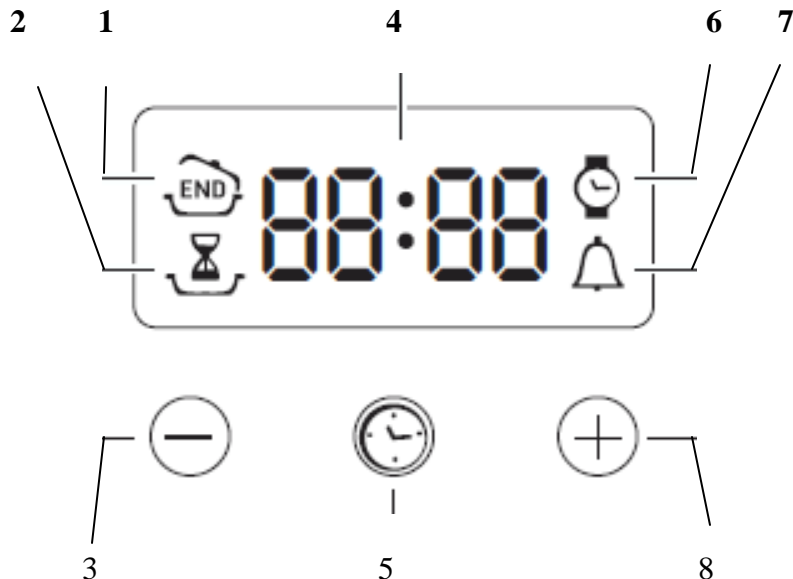
- Ukoliko želite da dobro ispečete picu, koristite program MULTI PEČENJA.
- Koristite pleh od tankog aluminijuma koji ćete postaviti na rešetku. Ukoliko koristite obični pleh, vreme pečenja se mora produžiti i teško da možete dobiti hrskavu picu.
- U slučaju da pica ima puno sastojaka, preporučujemo da mocarelu stavite tek na pola pečenja.

**Tabela sa programima**

Programi	Vrsta namirnice	Težina (kg)	Nivo na kom se peče	Prethodno zagrevanje (u minutama)	Preporučena temperatura	Trajanje pečenja (u min.)
<b>Tradicionalna rerna</b>	Pačetina	1	3	15	200	65-75
	Teleće ili juneće pečenje	1	3	15	200	70-75
	Svinjsko pečenje	1	3	15	200	70-80
	Biskviti od slatkog testa	-	3	15	180	15-20
	Kolači	1	3	15	180	30-35
<b>Multi pečenje</b>	Pizza (na dva nivoa)	1	2 i 4	15	230	15-20
	Lazanje	1	3	10	180	30-35
	Jagnjetina	1	2	10	180	40-45
	Pečeno pile + krompirići	1+1	2 i 4	15	200	60-70
	Skuša	1	2	10	180	30-35
	Torta od	1	2	10	170	40-50

Programi	Vrsta namirnice	Težina (kg)	Nivo na kom se peče	Prethodno zagrevanje (u minutama)	Preporučena temperatura	Trajanje pečenja (u min.)
	šljiva	0.5	2 i 4	10	190	20-25
	Princes krofne (na 2 nivoa)	0.5	2 i 4	10	180	10-15
	Biskviti (na 2 nivoa)	0.5	2	10	170	15-20
	Patišpanj (na 1 nivou)	1	2 i 4	10	170	20-25
	Patišpanj (na 2 nivoa)	1.5	3	15	200	25-30
	Slane torte					
<b>Pečenje odozgo</b>	Jelo koje želite da zapečete	-	3 ili 4	15	220	-
<b>Grill</b>	Riba list ili sipa	1	4	5	MAX	8-10
	Ražnjići od rakova i lignji	1	4	5	MAX	6-8
	Fileti bakalara	1	4	5	MAX	10
	Povrće na žaru	1	3 ili 4	5	MAX	10-15
	Teleći biftek	1	4	5	MAX	15-20
	Kotleti	1	4	5	MAX	7-10
	Hamburger	1	4	5	MAX	15-20
	Skuša	4 kom.	4	5	MAX	2-3
	Tost					
<b>Gratin</b>	Piletina na žaru	1.5	2	5	200	55-60
	Sipa	1.5	2	5	200	30-35


## Elektronski programator pečenja






1. Ikonica za KRAJ PEČENJA
2. Ikonica za TRAJANJE programa
3. Dugme za SMANJENJE VREMENA
4. DISPLEJ
5. Dugme za PODEŠAVANJE VREMENA
6. Ikonica za SAT
7. Ikonica BROJAČA MINUTA
8. Dugme za POVEĆANJE VREMENA

### Podešavanje sata




! Sat se može podesiti bilo da je rerna ugašena ili upaljena, ali nije programiran kraj pečenja.

Nakon povezivanja na strujnu mrežu ili nakon nestanka struje, ikonica  , zajedno sa četiri cifre na DISPLEJU blinka.

1. Pritisnite više puta dugme  , sve dok ikonica  i četiri cifre na displeju ne blinkaju.
2. Uz pomoć dugmića „+“ i „-“, podesite sat; ukoliko ove dugmiće držite duže pritisnute, brojevi se brže smenjuju i na taj način se olakšava podešavanje.
3. Sačekajte 10 sekundi ili pritisnite ponovo dugme  kako biste potvrdili podešavanje.

## Podešavanje brojača minuta




! Ova funkcija ne prekida pečenje i ne zavisi od rada rerne; jedino što radi jeste da pušta zvučni signal pošto isteknu podešeni minuti.

1. Pritiskajte više puta dugme  sve dok ne počnu da trepere ikonica  i 3 cifre na DISPLEJU;
2. Dugmićima „+“ i „-“, podesite željeno vreme; ukoliko ove dugmiće držite duže pritisnute, brojevi se brže smenjuju i na taj način se olakšava podešavanje.
3. Sačekajte 10 sekundi ili pritisnite ponovo dugme  kako biste potvrdili podešavanje.  
Nakon toga će uslediti odbrojavanje unazad koje će biti prikazano na displeju. Kad vreme istekne, čuće se zvučni signal.

## Programiranje pečenja




! Programiranje je moguće izvršiti tek pošto ste odabrali program pečenja.

### Programiranje trajanja pečenja



1. Pritiskajte više puta dugme  sve dok ikonica  i tri cifre na DISPLEJU ne počnu da blinkaju;
2. Dugmićima „+“ i „-“, podesite željeno trajanje; ukoliko ove dugmiće držite duže pritisnute, brojevi se brže smenjuju i na taj način se olakšava podešavanje.
3. Sačekajte 10 sekundi ili pritisnite ponovo dugme  kako biste potvrdili podešavanje.
4. Pošto istekne vreme, na DISPLEJU se pojavljuje natpis END, rerna završava sa pečenjem i čuje se zvučni signal.
  - Primer: sada je 9:00 i programirate da pečenje traje 1h i 15 min. Program se automatski zaustavlja u 10:15.

### Programiranje završetka pečenja

! Programiranje časa završetka pečenja je moguće samo pošto ste podesili trajanje pečenja.


1. Pratite proceduru od 1 do 3 koja je opisana za trajanje;
2. Zatim pritisnite dugme  sve dok ikonica  i četiri cifre na DISPLEJU ne počnu da blinkaju;
3. Dugmićima „+“ i „-“, podesite željeni čas završetka pečenja. ukoliko ove dugmiće držite duže pritisnute, brojevi se brže smenjuju i na taj način se olakšava podešavanje.
4. Sačekajte 10 sekundi ili pritisnite ponovo dugme  kako biste potvrdili podešavanje.

5. Pošto istekne vreme, na DISPLEJU se pojavljuje natpis END, rerna završava sa pečenjem i čuje se zvučni signal.

Upaljene ikonice  i  označavaju da je izvršeno programiranje. Na DISPLEJU se naizmenično pojavljuju čas kraja pečenja i trajanje pečenja.

### Poništavanje programiranja

Ukoliko želite da poništite ono što ste programirali:

- Pritiskajte dugme  sve dok ne počne da blinka ikonica onog podešavanja koje želite da poništite i cifre na displeju. Pritisnite dugme „-“, sve dok se na displeju ne pojavi 00:00.
- Držite istovremeno pritisnute dugmiće „+“ i „-“; na ovaj način se anulira svako programiranje, zajedno sa podešenim brojačem minuta.

## Mere opreza i saveti

! Rerna je projektovana i napravljena u skladu s međunarodnim sigurnosnim normativima. Ova upozorenja dajemo iz sigurnosnih razloga i moraju se pažljivo pročitati.

### Opšta bezbednosna upozorenja

- Rerna nije namenjena za profesionalnu upotrebu, već za upotrebu u domaćinstvima.
- Rerna se ne sme instalirati na otvorenom, čak ni kada otvoreni prostor ima nadstrešnicu, zato što je veoma opasno ostaviti je izloženu na kiši i oluji.
- Ukoliko želite da je premestite, koristite ručke koje se nalaze na rerni sa strane
- Nemojte dodirivati rernu kada ste bos ili kada su vam ruke ili stopala mokri.
- Rernu mogu koristiti samo odrasli i to za pečenje namirnica u skladu s instrukcijama iz ovog uputstva.
- **U toku rada rerne, grejni elementi i neki delovi vrata postaju veoma vrući. Zbog toga je nemojte dodirivati i držite decu na distanci.**
- Izbegnite dodirivanje kabla drugih kućnih aparata s vrućim delovima rerne.
- Nemojte zatvarati otvore za ventilaciju i za izbacivanje toplote pri hlađenju rerne.
- Kada hvatate ručku na vratima rerne, uradite to držeći je za sredinu: sa strane može biti vruća.
- Kada stavljate namirnice u rernu i kada ih odatle vadite, radite to uvek sa specijalnim rukavicama.
- Nemojte na dno rerne stavljati aluminijumsku foliju.
- Nemojte stavljati zapaljivi materijal u rernu: ukoliko je tada slučajno upalite, mogla bi da se zapali.
- Uvek proverite da li su dugmići u poziciji “●”/”o” kada se rerna ne koristi.
- Nemojte vaditi utikač iz utičnice tako što ćete vući kabl, već držeći ga pažljivo rukom.
- Nemojte čistiti ili vršiti održavanje rerne a da je pre toga niste isključili iz struje.
- U slučaju kvara, nemojte dirati unutrašnje delove rerne u pokušaju da je popravite. Kontaktirajte servis (*vidi Servis*).

- Nemojte stavljati teške predmete na otvorena vrata rerne.
- Vodite računa da se deca ne igraju rernom.
- Nije predviđeno da ovu rernu koriste lica (računajući i decu) smanjenih fizičkih ili mentalnih sposobnosti ili lica koja nemaju nikakvog iskustva u rukovanju električnim uređajima, osim ukoliko ih pri upotrebi ne nadgleda osoba koja je odgovorna za njihovu bezbednost i osim ukoliko prethodno nisu dobili detaljna uputstva oko korišćenja rerne.

### **Odlaganje ambalaže/starog uređaja**

- Odlaganje ambalaže: pridržavajte se lokalnih zakona, kako bi se ambalaža mogla ponovo iskoristiti.
- Evropski zakon 2002/96/CE o Elektronskom i električnom otpadu (RAEE), predviđa da se bela tehnika ne sme bacati zajedno s ostalim čvrstim otpacima. Odbačeni elementi bele tehnike treba da se skupe odvojeno kako bi se optimizovala reciklaža materijala od kojih se sastoje i kako bi se sprečila eventualna loša dejstva na čovekovo zdravlje i životnu sredinu. Simbol korpe precrtane poprečnom crtom se nalazi na svim proizvodima kako biste se setili obaveze odvojenog sakupljanja.

Potrošači su dužni da kontaktiraju lokalne službe ili svog prodavca bele tehnike kako bi dobili informacije o tome gde mogu da bace svoj stari uređaj.

### **Štednja i čuvanje životne sredine**

- Ukoliko puštate rernu da radi kasno popodne sve do ranih jutarnjih časova, smanjujete opterećenje strujne mreže.
- Preporučujemo da programe GRILL i GRATIN uvek koristite uz zatvorena vrata rerne: na taj način dobijate i bolje rezultate u pečenju i značajnu uštedu električne energije (za oko 10%).
- Održavajte dihtunge tako da uvek budu efikasni i čisti - tada bolje prijanjaju na vrata i ne dolazi do rasipanja toplote.

## **Održavanje i briga o uređaju**

### **Isključivanje električne energije**

Pre nego što bilo šta radite na rerni, isključite je iz struje.

### **Čišćenje uređaja**

- Emajlirani spoljašnji delovi ili delovi rerne od inoxa, kao i gumeni dihtunzi na vratima, mogu se čistiti sunderom natopljenim u mlaku vodu i neutralni sapun. Ukoliko ne uspevate da uklonite mrlje, koristite specijalne proizvode namenjene za čišćenje rerne. Preporučujemo da je obilno isperete čistom vodom i da je osušite nakon čišćenja. Nemojte koristiti abrazivni prah i korozivne supstance.

- Poželjno je ošistiti unutrašnjost rerne nakon svake upotrebe, dok je još uvek mlaka. Koristite toplu vodu i deterđent, isperite i osušite je mekom krpom. Izbegavajte abrazivna sredstva.
- Sva oprema iz vaše rerne se može prati u mašini za pranje sudova.
- Nemojte koristiti čistače na paru ili visoki pritisak za čišćenje rerne.

### Čišćenje vrata rerne

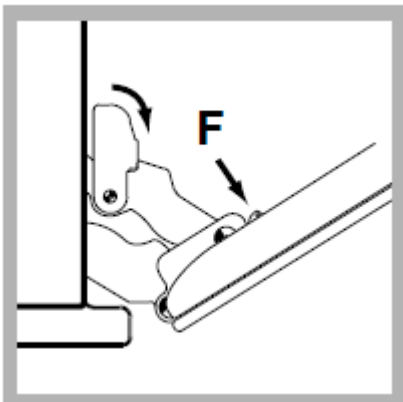
Staklo čistite sunderom i neabrazivnim sredstvima a osušite mekom krpom. Nemojte koristiti grube i abrazivne materijale ili metalne oštre lopatice koji mogu da izgremu površinu i dovedu do pucanja stakla.

Ukoliko želite detaljnije čišćenje, možete skinuti vrata rerne:

1. otvorite vrata potpuno (*vidi sliku*);

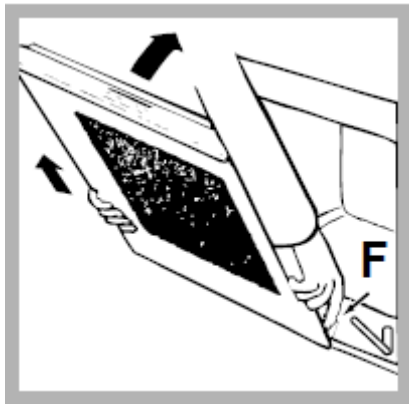


2. podignite i okrenite polugice smeštene na dve šarke (*vidi sliku*);



3. uhvatite vrata s dve spoljašnje strane, lagano je (ali ne i potpuno) zatvarajući. Pritisnite kočnice **F**, zatim povucite vrata ka sebi izvlačeći ih iz šarki. (*vidi sliku*).





Kada završite čišćenje, montirajte vrata nazad sledeći uputstva u suprotnom smeru.

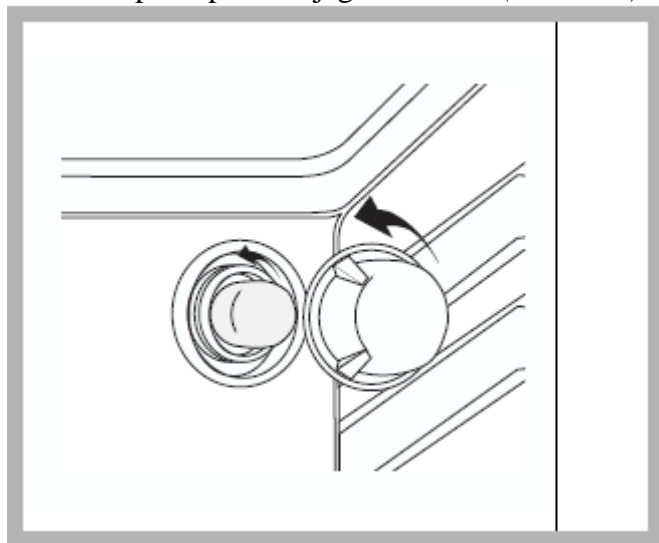
### Kontrola dihtunga

S vremena na vreme prekontrolišite u kom su stanju dihtunzi oko vrata rerne. Ukoliko zaključite da su oštećeni, obratite se najbližem servisu (*vidi Servis*). Preporučujemo da ne koristite rernu sve dok se dihtung ne zameni.

### Zamena sijalice

Ako želite da zamenite sijalicu iz rerne:

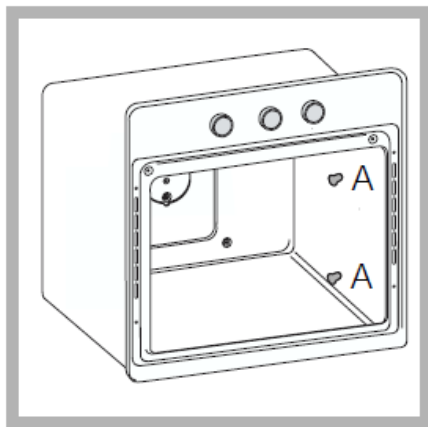
1. Odvrnite stakleni poklopac koji ide preko sijalice.
2. Odvrnite sijalicu i zamenite je istom: snaga 25 W, spoj E 14.
3. Vratite poklopac na njegovo mesto. (*vidi sliku*)



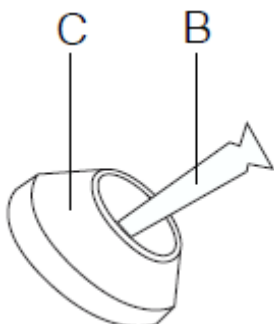
## Montaža kliznih vođica

Ukoliko želite da montirate klizne vođice:

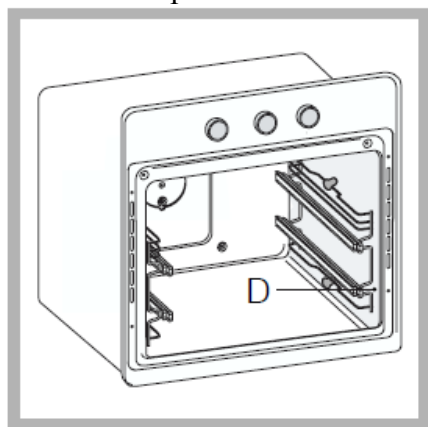
1. Odšrafite šrafove A (*vidi sliku*). Ako rena poseduje samočišćeće panele, oni će se trenutno demontirati.



2. Zamenite šrafove A šrafovima i distancerima (B+C) koje ste dobili sa opremom.



3. Zašrafite nove šrafove B i odgovarajuće distancere C, montirajući ponovo i samočišćeće panele.



4. Fiksirajte dva okvira sa vođicama D koje su montirane u odgovarajuće rupe na zidovima rene (*vidi sliku*). Rupe za levu vođicu se nalaze gore, dok su rupe za desnu vođicu dole.
5. Konačno, užljebite okvire na distancere C.
6. Kliznu vođicu ne postavljajte na nivo 5.

## Servis

Kada zovete servis, imajte spremne sledeće podatke:

- Model uređaja (Mod.)
- Broj serije (S/N)

Ovi podaci se nalaze na tablici s karakteristikama koja se nalazi na rerni ili na pakovanju u kome rerna dolazi.