

UPUTSTVO ZA UPOTREBU

UFAN 300, UFAAN 300, UFAN 400, UFAN 400 S

Sadržaj

Instalacija, 2-6

Pozicioniranje i povezivanje struje
Vrata s mogućnošću promene strane otvaranja

Opis uređaja, 4

Opšti opis

Puštanje u rad i korišćenje, 5

Puštanje uređaja u rad
Korišćenje svih mogućnosti zamrzivača

Održavanje i briga o uređaju, 6

Gašenje uređaja
Čišćenje uređaja
Izbegavanje stvaranja buđi i neprijatnih mirisa
Otapanje zamrzivača

Upozorenja i saveti, 7

Opšta bezbednosna upozorenja
Odlaganje ambalaže
Očuvanje životne sredine

Rešavanje problema, 8

Servis, 8



INSTALACIJA

! Pre nego što pustite u rad vaš novi uređaj, molimo vas da pažljivo pročitate uputstva za upotrebu. Tu se nalaze važne informacije o bezbednom korišćenju, instalaciji i održavanju uređaja.

! Molimo vas da sačuvate ovo uputstvo kako biste i ubuduće u njemu mogli naći korisne informacije. Ukoliko prodate uređaj, molimo vas da novim vlasnicima date i ovaj priručnik.

Pozicioniranje i povezivanje na struju

Pozicioniranje

1. Postavite uređaj u prostoriju koja se dobro provetrava i u kojoj nema vlage.
2. Vodite računa da ne prekrijete rešetku koja omogućava dobru ventilaciju uređaja a nalazi se na zadnjem delu zamrzivača. Kompresor i kondenzator emituju toplotu i potrebno im je provetravanje kako bi dobro radili i kako bi se štedela energija.
3. Ostavite prostor od makar 10 cm između gornje ploče uređaja i eventualnog nameštaja koji stoji iznad, i makar 5 cm između bočnih strana i eventualnog nameštaja ili zida koji stoji pored.
4. Izbegavajte postavljanje uređaja na mesto koje je direktno izloženo sunčevoj svetlosti, blizu šporeta ili slično.
5. Kako bi se održala dobra udaljenost između uređaja i zida iza njega, montirajte odbojнике koje ste dobili zajedno s alatom za instalaciju, prateći date instrukcije.

Nivelisanje

1. Instalirajte zamrzivač na ravnom i čvrstom podu.
2. Ukoliko pod nije savršeno horizontalan, podesite visinu prednjih nožica.

Povezivanje struje

Nakon transporta, postavite uređaj vertikalno i sačekajte makar 3 sata pre nego što ga uključite u struju. Takođe, pre uključjenja u struju, obavite sledeće provere:

- * da li je uređaj uzemljen i da li je utikač napravljen u skladu s važećim regulativama.
- * da li utičnica može da podnese maksimalnu snagu uređaja, koja je naznačena na pločici s karakteristikama koja se nalazi unutar zamrzivača (tj. 150 W).
- * da li je voltaža u okviru vrednosti naznačenih na pločici s karakteristikama (tj. 220-240 V)
- * da li je utičnica kompatibilna s utikačem uređaja. Ukoliko nije, tražite od ovlašćenog servisera da je zameni (vidi poglavlje *Servis*). Nemojte koristiti višestruke utičnice ili adaptere.

! Pre instalacije uređaja, vodite računa da u blizini postoji odgovarajuća utičnica.

! Kabl se ne sme savijati niti pritiskati.

! Kabl se mora redovno kontrolisati i u slučaju da je to potrebno, pozvati ovlašćenog servisera da ga zameni (vidi poglavlje *Servis*).

! Proizvođač negira svaku odgovornost u slučaju da se ove bezbednosne mere ne ispoštuju.

Uređaj koji vam je isporučen poseduje utikač od 13amp koji može da se stavi u utičnicu od 13amp i može odmah da se koristi. Pre nego što počnete s korišćenjem uređaja, molimo vas da pročitate uputstva koja slede.

**UPOZORENJE:
OVAJ UREĐAJ MORA BITI UZEMLJEN.**

Zamena osigurača:

Kada menjate neispravan osigurač, uvek treba da koristite osigurač od 13amp ASTA do BS 1362 i treba da ponovo podesite poklopac osigurača.

Ukoliko je poklopac osigurača izgubljen, utikač ne sme da se koristi dok ne dobijete zamenu.

Zamena poklopca osigurača:

Ukoliko vršite zamenu poklopca osigurača, on mora biti odgovarajuće boje kao što je naznačeno na oznaci sa bojama ispunjenim slovima na dnu utikača.

Zamena utikača:

Uklanjanje utikača

Ukoliko vaš uređaj poseduje utikač koja ne može da se produži a želite da ga uklonite kako biste instalirali duži kabl, molimo vas da proverite sledeće:

- da se utikač menja novim s osiguračem od 13amp koji nosi oznaku BSI.

ili

- da je kabl povezan direktno na 13amp izlaz koji kontroliše prekidač (u skladu sa BS 5733) koji je pristupačan bez pomeranja uređaja.

Uklanjanje utikača

Isecite i bacite utikač koji ste dobili s uređajem ukoliko ne odgovara vašoj utičnici. Isecite kabl što bliže utikaču. Uklonite osigurač.

UPOZORENJE:

Kako biste izbegli strujni udar, nemojte stavljati isečeni utikač ni u jednu drugu utičnicu.

Stavljanje novog utikača

VAŽNO:

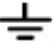
ŽICE SU SLEDEĆIH BOJA ...

Zelene i žute - Uzemljenje

Plave - Neutralna

Braon - Aktivna

Ako boje žica ne odgovaraju obojenim oznakama na vašem utikaču, uradite sledeće:

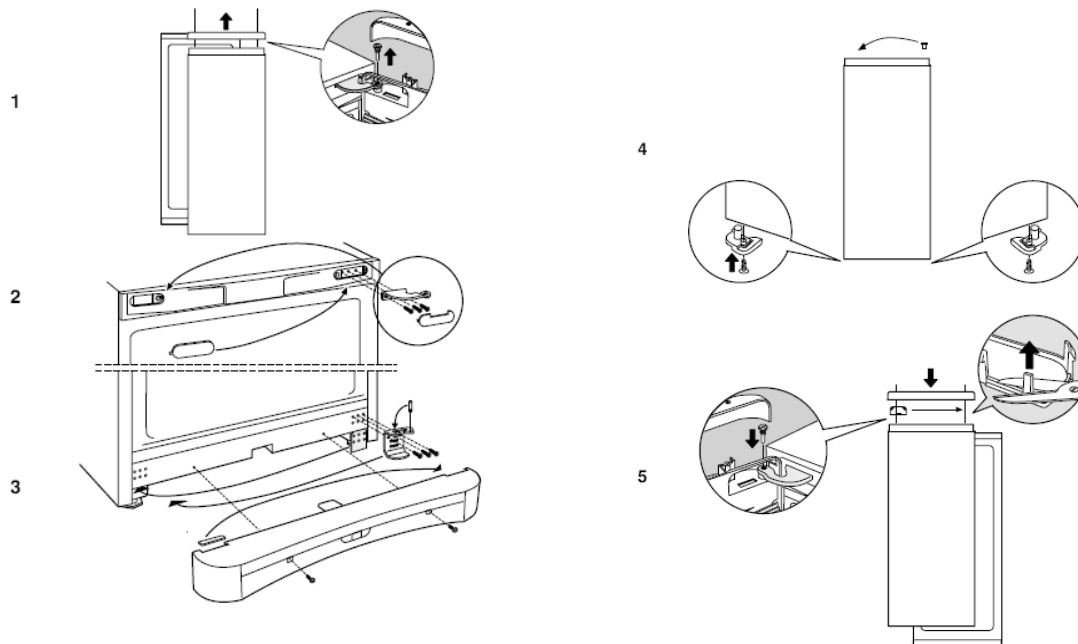
- Povežite zelenu i žutu žicu na terminal označen s “E” ili  ili zelenu i žutu žicu.
- Povežite braon žicu na terminal označen sa “L” ili crvenu ili braon žicu.
- Povežite plavu žicu na terminal označen sa “N” ili na crnu ili plavu žicu.

Ukoliko koristite utikač od 13amp (BS 1363), on mora posedovati osigurač od 13amp.

Ukoliko imate bilo kakvu nedoumicu oko snabdevanja strujom vašeg uređaja, konsultujte kvalifikovanog električara pre njegovog korišćenja.

**CE oznaka potvrđuje da je ovaj uređaj u skladu sa sledećim zakonima EU:
73/23/EEC & 93/68 EEC o niskoj voltaži kao i
89/336/EEC, 92/31/EEC & 93/68/EEC o elektromagnetnoj kompatibilnosti**

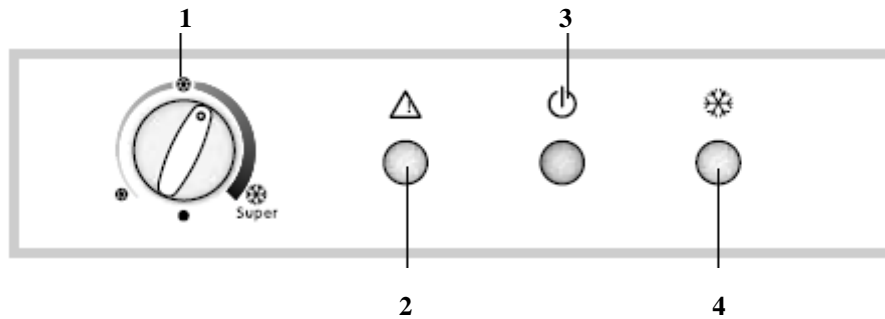
Promena otvaranja vrata:



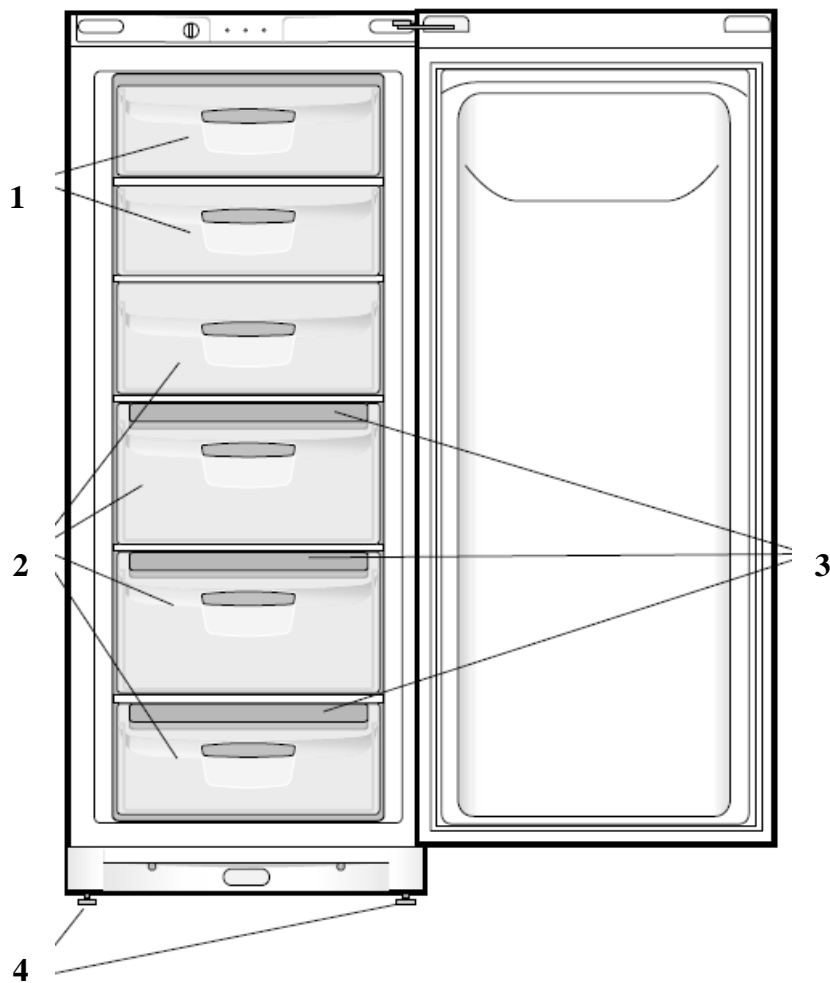
OPIS UREĐAJA

Pogled izbliza

Uputstva sadržana u ovom priručniku se mogu primeniti na različite modele zamrzivača. Ilustracija možda neće direktno predstavljati uređaj koji ste vi kupili. Ukoliko vam je potrebno detaljnije objašnjenje, molimo vas da konsultujete naredne stranice.



1. DUGME ZA PODEŠAVANJE TEMPERATURE
2. LAMPICA ZA UPOZORENJE (ALARMNA LAMPICA)
3. LAMPICA KOJA POKAZUJE DA LI JE UREĐAJ UKLJUČEN
4. LAMPICA ZA SUPER ZAMRZAVANJE (SUPER FREEZE)



1. POLICE ZA ZAMRZAVANJE I ODLAGANJE NAMIRNICA
 2. FIOKE ZA ODLAGANJE NAMIRNICA
 3. USKE FIOKE ZA LED*
 4. NOGICE KOJE MOGU DA SE PODEŠAVAJU*
- *NJIHOV BROJ I RASPORED MOGU DA VARIRAJU

PUŠTANJE U RAD I KORIŠĆENJE

Puštanje uređaja u rad

1. Pre nego što upalite uređaj, molimo vas da ga instalirate onako kako je opisano u poglavlju za instalaciju (vidi *Instalaciju*)

! Pre nego što priključite uređaj na strujnu mrežu, dobro ga očistite mlakom vodom i rastvorom sode bikarbone.

1. Stavite utikač u utičnicu i proverite da li su se upalile sledeće lampice: crvena ALARM lampica i zelena koja pokazuje da li je uređaj uključen. (dugme za podešavanje temperature ne sme biti na “●”).
2. Stavite dugme za podešavanje temperature na poziciju “Super”: upaliće se žuta lampica za super zamrzavanje (“super freeze”).
3. Kada se ugasi crvena lampica, okrenite dugme za podešavanje temperature na srednju poziciju. Sada se zamrzivač može koristiti.

Korišćenje zamrzivača na najbolji način

- **Podesite željenu temperaturu putem dugmeta (vidi *Opis uređaja*)**
- **Hrana koja je jednom, pa makar i delimično bila odleđena, ne sme nikada više biti ponovo zaleđena: morate je pripremiti za konzumiranje (u roku od 24h).**
- **Sveža hrana koju želite zalediti ne sme dolaziti u kontakt sa već zaleđenom hranom. Sveža hrana se stavlja na gornje police zamrzivača koje su namenjene zamrzavanju hrane i gde je temperatura ispod -18°C što garantuje brzo zamrzavanje**
- Nemojte stavljati u zamrzivač staklene flaše u kojima se nalazi tečnost i koje imaju zapušač ili su hermetički zatvorene, zato što mogu da puknu.
- Maksimalna količina namirnica koja može da se zamrzne u toku jednog dana je naznačena na tablici s karakteristikama koja se nalazi unutar zamrzivača (npr. 4 kg na 24h).
- Pri zamrzavanju hrane (ako je zamrzivač već u funkciji), pratite sledeća uputstva:
 - Za male količine namirnica koje imaju težinu upola manju od one koja je naznačena na tablici s karakteristikama, podesite dugme na poziciju SUPER (brzo zamrzavanje) (upaliće se odgovarajuće žuto dugme), stavite hranu u zamrzivač i zatvorite vrata. Nakon 24h, pošto je proces zamrzavanja završen, vratite dugme na njegovu normalnu poziciju.
 - Za veće količine hrane, podesite dugme na poziciju SUPER 24h pre stavljanja namirnica u zamrzivač. Nakon isteka 24h, pošto se proces zamrzavanja završi, vratite dugme na njegovu normalnu poziciju.

!Nemojte otvarati vrata zamrzivača u toku procesa zamrzavanja.

!Ukoliko dođe do nestanka struje ili se zamrzivač pokvari, nemojte otvarati vrata zamrzivača. To će pomoći da se održi temperatura unutar zamrzivača a namirnice će biti konzervisane još 9-14h.

!Lampica za upozorenje. Kada je ova crvena lampica duže vreme upaljena, to znači da zamrzivač ne radi kako treba i da se temperatura unutar njega suviše podigla. (Pozvati Servisni centar)

Lampica za upozorenje će se takođe upaliti na kratko kada:

a) se vrata ostave duže otvorena (kada stavljate namirnice u zamrzivač ili kada ih odatle vadite).

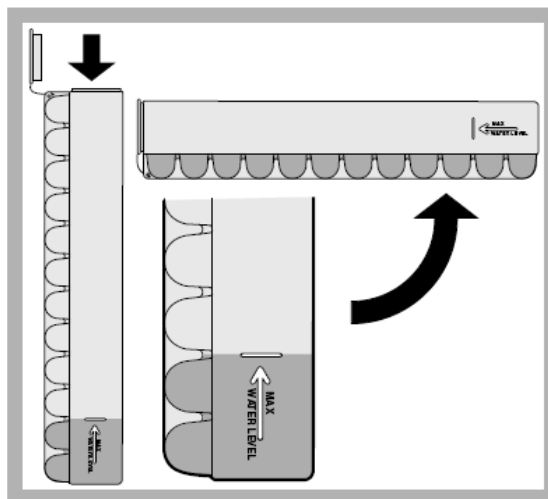
b) kada dugme ZA PODEŠAVANJE TEMPERATURE podesite na “super”.

U ova dva slučaja, činjenica da se upalila lampica za upozorenje ne znači da zamrzivač loše radi ili da se pokvario.

Ice³ Posude za pravljenje leda

Činjenica da su ove posude za led pozicionirane u gornjem delu zamrzivača garantuje bolju higijenu: led više ne dolazi u dodir s hranom koja se nalazi unutar zamrzivača; pored toga, izbegava se kapljanje vode pri punjenju posuda za led (jer zajedno s njima dobijate i poklopac za rupu kojim ih zatvarate nakon punjenja).

1. Izvucite posudu tako što ćete je gurnuti nagore. Proverite da li je posuda potpuno prazna i napunite je vodom kroz otvor.
2. Vodite računa da ne pređete maksimalni naznačeni nivo vode (MAX WATER LEVEL). Višak vode će onemogućiti da se kockice leda razdvoje (ukoliko do ovoga dođe, sačekajte da se led otopi pa onda ispraznite posudu.)
3. Okrenite posudu za 90°: zahvaljujući povezanim odeljcima, svako udubljenje će se ispuniti vodom (vidi ilustraciju).
4. Zatvorite rupu priloženim poklopcem i vratite posudu na njeno mesto, u odgovarajuće kućište.
5. Kada se voda zaledi (minimum potreban za to je 8h), udarite posudu o čvrstu površinu i pokvasite je spolja, tako da se kockice leda razlabave. Nakon toga ih izvadite kroz otvor.



ODRŽAVANJE I BRIGA O UREĐAJU

Gašenje uređaja

U toku čišćenja i održavanja uređaja, neophodno je da se prethodno isključi iz struje:

1. Dugme za PODEŠAVANJE TEMPERATURE stavite na ●
2. Izvadite utikač iz utičnice.

Čišćenje uređaja

* Spoljašnje i unutrašnje delove uređaja, kao i gumene dihtunge možete čistiti sunderom natopljenim u mlaku vodu i rastvor sode bikarbone ili neutralnog sapuna. Nemojte koristiti abrazivne proizvode, rastvore, varikinu ili sredstva na bazi amonijaka.

* Delove zamrzivača koji se mogu skinuti, možete potopiti u vruću vodu sa sapunom ili sredstvom za pranje sudova u mašini. Isperite ih dobro i pažljivo osušite.

* Na zadnjoj strani uređaja može da se sakuplja prašina. Nju možete ukloniti pažljivim usisavanjem crevom usisivača na srednjoj jačini rada. Zamrzivač pre čišćenja mora biti isključen i preko dugmeta i iz struje.

Izbegavanje stvaranja buđi i neprijatnih mirisa

* Zamrzivač je napravljen od higijenskih materijala koji nemaju miris. Kako bi i nakon početka rada, vaš zamrzivač ostao bez mirisa i kako se ne bi stvarale fleke, namirnice moraju uvek biti dobro pokrivena i zatvorena.

* Ukoliko želite da isključite zamrzivač na duži vremenski period, operite njegovu unutrašnjost i ostavite vrata otvorena.

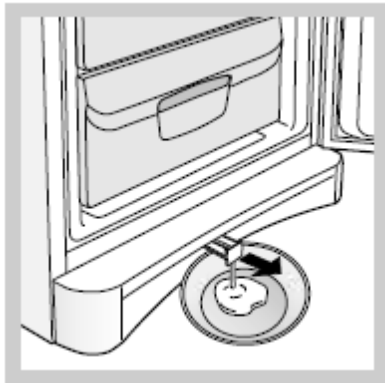
Otapanje

! Pratite dole navedena uputstva

Nemojte ubrzavati proces otapanja korišćenjem bilo kakvih alata ili električnih uređaja, jer možete narušiti dobar rad vašeg uređaja. Može se koristiti samo lopatica koju ste dobili sa zamrzivačem.

Redovno uklanjajte nataloženi led. Ukoliko je led debljine veće od 5 mm, potrebno je izvršiti ručno otapanje.

1. Jedan dan pre nego što ste planirali da otopite zamrzivač, okrenite dugme za PODEŠAVANJE TEMPERATURE na poziciju SUPER (upaliće se žuta lampica SUPERFREEZE) kako bi se temperatura namirnica dodatno snizila.
2. Nakon 24h, okrenite dugme za PODEŠAVANJE TEMPERATURE na ●. Na taj način ćete isključiti zamrzivač.
3. Uvijte zaleđene namirnice u novine i stavite ih u drugi zamrzivač ili na neko hladno mesto.
4. Ostavite vrata zamrzivača otvorena sve dok se led potpuno ne otopi. Ovaj proces možete ubrzati tako što ćete staviti posudu s mlakom vodom unutra.



5. Pojedini uređaji poseduju SISTEM ZA ODVOD VODE preko koga otopljena voda iscuri napolje. Ispod odvodnog creva stavite posudu u kojoj će se sakupiti voda. (vidi sliku).

6. Pažljivo očistite i osušite zamrzivač pre nego što ga ponovo upalite.

7. Sačekajte oko 2 sata ili onoliko koliko je potrebno da se dostignu idealni uslovi za konzervaciju namirnica i tek ih onda vratite u zamrzivač.

UPOZORENJA I SAVETI

!Ovaj uređaj je dizajniran i proizveden u skladu s međunarodnim sigurnosnim standardima. Sledeća upozorenja su data iz bezbednosnih razloga i morate ih pažljivo pročitati.



Ovaj uređaj je u skladu sa sledećim zakonima Evropske Unije:
-73/23/EEC od 19/02/73 (Niska Voltaža) i njegovim amandmanima;
-89/336/EEC od 03.05.89 (Elektromagnetna Kompatibilnost) i njegovim amandmanima;
-2002/96/CE.



Opšta bezbednosna upozorenja

- Ovaj uređaj je dizajniran za upotrebu u domaćinstvima i nije namenjen komercijalnoj i industrijskoj upotrebi.
- Ovaj uređaj treba da koriste samo odrasli i to isključivo za zamrzavanje namirnica, u skladu s uputstvima za upotrebu navedenim u ovom priručniku.
- Ovaj uređaj se ne instalira na otvorenom, čak i ako prostor ima nadstrešnicu; veoma je opasno ostaviti ga izloženog kiši ili oluji.
- Nemojte nikada dodirivati uređaj, niti rukovati njime dok su vam noge bose ili dok su vam ruke ili noge mokre.
- UPOZORENJE: nemojte oštetiti krug hlađenja.
- Nikada nemojte dodirivati unutrašnje delove za hlađenje: mogli biste iritirati kožu i dobiti promrzline.
- Nikada nemojte vući kabl ili zamrzivač kako biste izvukli kabl iz utičnice na zidu. Uradite to veoma pažljivo.

- Nemojte čistiti niti vršiti održavanje uređaja a da ga niste prethodno isključili iz struje iz zidnog utikača. Nije dovoljno okrenuti dugme za podešavanje temperature na ● (za isključivanje) kako bi se eliminisao svaki električni kontakt.
- U slučaju kvara, ni u kom slučaju ne pokušavajte da ga popravite sami. Popravke koje vrše neovlašćena lica mogu da dovedu do povreda i daljeg kvarenja uređaja.
- UPOZORENJE: za otapanje nemojte koristiti električne ili mehaničke aparate osim lopatice koju ste dobili sa zamrzivačem.
- Ne stavljajte u usta kockice leda neposredno nakon što su izvađene iz zamrzivača.
- Ne dozvolite deci da se igraju dugmičima ili zamrzivačem. Ni u kom slučaju im ne treba dozvoliti da vise na vratima niti da sede na zamrzivaču.
- Ambalažu držite dalje od dece! Ambalaža može izazvati gušenje.

Odlaganje ambalaže

- Poštujte lokalne standarde očuvanja životne sredine kada uklanjate ambalažu s ciljem reciklaže.
- Evropski zakon 2002/96/CE o Bacanju Električne i Elektronske Opreme (WEEE), zahteva da se stari kućni aparati ne bacaju nesortirano s drugim otpacima gde predviđa opština. Stari kućni aparati moraju se sakupiti odvojeno kako bi se poboljšala reciklaža materijala koje sadrže i kako bi se redukovao uticaj na ljudsko zdravlje i životnu sredinu. Poseban precrtani simbol na vašem uređaju vas podseća na ovu obavezu, a to je da kada želite da bacite svoj stari uređaj, morate da se pobrinete da se odvojeno odveze.

Potrošači su dužni da kontaktiraju lokalne predstavnike vlasti ili radnju u kojoj su kupili uređaj kako bi dobili informaciju o tome kako i gde da bace svoj stari uređaj.

Očuvanje životne sredine

- Instalirajte zamrzivač u svežu prostoriju s dobrom ventilacijom. Vodite računa da ne bude izložen direktnoj sunčevoj svetlosti i nemojte ga stavljati u blizinu izvora toplote.
- Izbegavajte da držite vrata zamrzivača dugo otvorena ili da ih često otvarate, kako biste štedeli električnu energiju.
- Nemojte prepuniti zamrzivač: hladan vazduh mora slobodno da cirkuliše kako bi namirnice bile dobro konzervisane. Ukoliko je normalna cirkulacija vazduha onemogućena, kompresor će konstantno raditi.
- Nemojte stavljati vruću hranu direktno u zamrzivač. Unutrašnja temperatura će porasti, kompresor će raditi bez prekida i trošiće više električne energije.
- Izvršite otapanje zamrzivača ukoliko se formira deblji sloj leda (vidi pod *Održavanje*). Debeo sloj leda onemogućava prenos hladnoće ka namirnicama a to dovodi do povećane potrošnje električne energije.
- Redovno proveravajte stanje dihtunga i brišite ih od ostataka leda kao biste sprečili izlaženje hladnog vazduha (vidi pod *Održavanje*).

REŠAVANJE PROBLEMA

Problem:

Zelena lampica je ugašena

Mogući razlog/Rešenje:

* utikač nije stavljen u utičnicu, ili ne dovoljno da bi bio napravljen kontakt. Možda je nestala struja.

Neprekidno je upaljena alarmna lampica

* Vrata nisu dobro zatvorena ili se veoma često otvaraju.
* dugme za podešavanje temperature nije dobro podešeno.

Motor neprekidno radi na

* Dugme za podešavanje temperature je stavljeno poziciju "Fast Freeze": žuta lampica za FAST FREEZE je upaljena. (vidi pod *Opis*).
* Vrata nisu dobro zatvorena ili se veoma često otvaraju.
* **Spoljašnja temperatura je veoma visoka.**
* Debljina leda unutar zamrzivača prelazi 2-3 mm (vidi pod *Održavanje*).

Zamrzivač je veoma bučan

* Instaliran je na neravnoj površini (vidi pod *Instalacija*).
* Instaliran je između nameštaja koji vibrira i emituje buku.
* **Gas za unutrašnje hlađenje proizvodi brujanje čak i kada kompresor ne radi i to je normalno.**

SERVIS

Pre nego što pozovete Servis:

- Proverite da li sami možete da uklonite razlog kvara (vidi pod *Rešavanje problema*).
- Ako i pored svih kontrola zamrzivač ne funkcioniše i ako se nedostatak koji ste otkrili i dalje ispoljava, pozovite najbližu servisnu službu.

Sledeće podatke ste u obavezi da date servisnoj službi:

- tip kvara
- oznaku modela (Mod.)
- serijski broj (S/N)

Ovi podaci su navedeni na tablici sa karakteristikama koja se nalazi dole s leve strane unutar zamrzivača.

Mod. RG 2330		TI	Cod. 93139180000		SN 704211801	
240 V.	Hz	150 W	m W	Fuse A	Max 15	
Total	340	75			Freez. Capac	Class
Gross Bruto		Gross Bruto	Net Util. Utilte	Gross Bruto	Poder de Cong	Class N
					kg/24 h 4,0	Classe
Compr. Syst.	R 134 a	Test Pressure	HIGH-235			
Kompr.	kg 0,090	P.S-I.	LOW 140			
Made in Italy 13918						

Nikada nemojte zvati neovlašćeni servis i nemojte pristati na ugradnju rezervnih delova koji nisu originalni.