

**IDE 44**

**IDE 45**

Mašina za pranje sudova

Instalacija i upotreba

 **INDESIT**



## **Sigurnost je dobra navika**

### **PAŽNJA**

Pažljivo pročitajte uputstva sadržana u ovom priručniku jer daju važne informacije koje se odnose na sigurnu instalaciju, korišćenje i održavanje.

### **CE Ova mašina za pranje sudova je u skladu sa sledećim zakonima Evropske**

#### **Unije:**

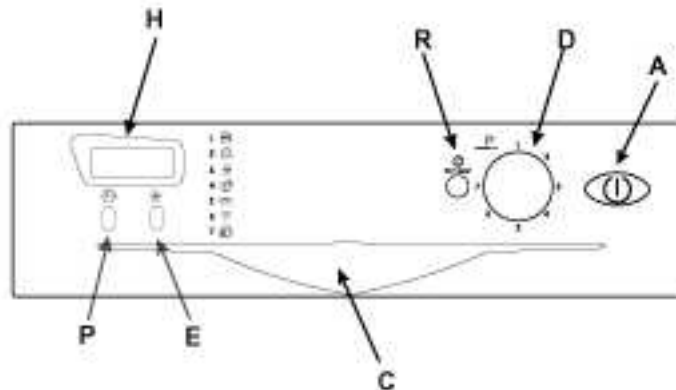
- 73/23/EEC od 19/02/73 (Niski napon) i narednim modifikacijama;
- 89/336/EEC od 03/05/89 (Elektromagnetna kompatibilnost) i narednim modifikacijama
- 97/17 cee (Označavanje)

1. Pažljivo skinite ambalažu.
2. Pošto ste skinuli ambalažu, proverite u kakvom je stanju mašina. Ako mislite da je oštećena, obratite se kvalifikovanim licima.
3. Ovu mašinu za pranje sudova mogu koristiti samo odrasli. Ona nije za profesionalnu upotrebu već isključivo za upotrebu u domaćinstvima.
4. Opšta pravila kojih se treba pridržavati:
  - nemojte nikada dodirivati uređaj, niti rukovati njime dok su vam noge bose ili dok su vam ruke ili noge mokre.
  - ne preporučujemo upotrebu produžnih kablova kao ni upotrebu višestrukih utičnica.
  - kabl za struju se ne sme presavijati i pritiskati jer to može biti opasno.
  - u slučaju kvara ili kada čistite i održavate mašinu, obavezno je isključite iz struje.
5. Deca ne smeju dolaziti u dodir sa deterdžentom i otvorenom mašinom za pranje sudova.
6. Ovaj uređaj se ne instalira na otvorenom, čak i ako prostor ima nadstrešnicu; veoma je opasno ostaviti ga izloženog kiši ili oluji.
7. Nemojte dodirivati otpornik u toku rada ili neposredno nakon završetka rada mašine.
8. Nemojte se naslanjati ili sedati na otvorena vrata mašine, možete je lako prevrnuti.
9. Ukoliko je mašina u kvaru, zavrnite slavinu za dovod vode i isključite je iz struje na zidu. Zatim pogledajte poglavlje «Da li postoji neki problem?». Ukoliko ne možete da rešite problem, pozovite servisni centar.
10. Kada želite da prestanete da je koristite, mašina se mora staviti van funkcije: isecite kabl za struju i oštetite mehanizam za zatvaranje vrata.

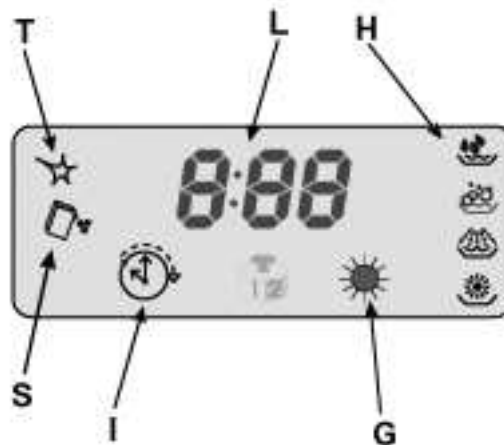
Kako bismo garantovali efikasnost i sigurnost ove mašine za pranje sudova:

- \*obratite se isključivo ovlašćenim centrima za tehničku pomoć
- \*uvek tražite korišćenje originalnih rezervnih delova

## Pogled izbliza (komandna tabla)

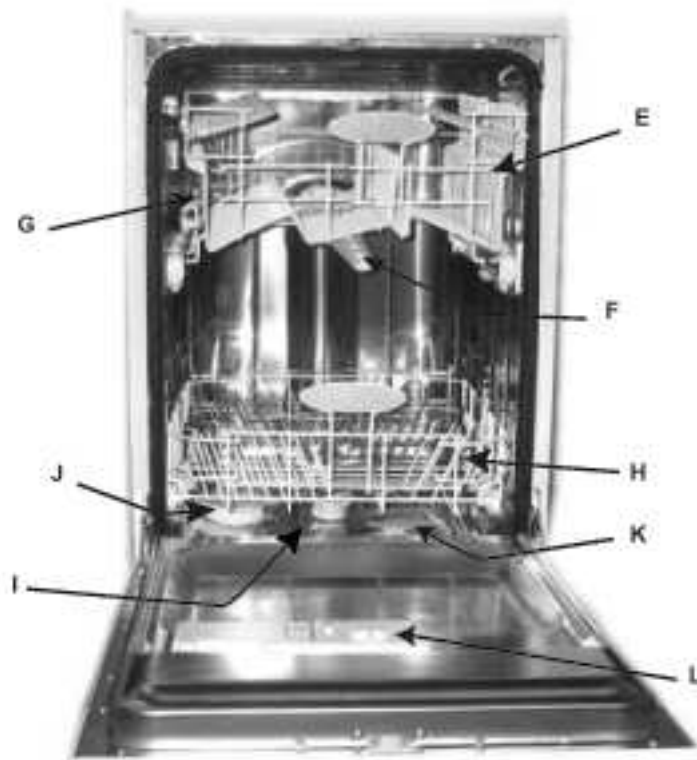


- A. Dugme ON-OFF (za paljenje i gašenje)
- C. Ručica za otvaranje vrata
- D. Dugme za odabir programa
- R. Dugme za start i resetovanje
- H. Displej
- E. Dugme za “Ekstra sušenje”
- P. Dugme za podešavanje odloženog starta



- G. Lampica za ekstra sušenje
- H. Lampice za praćenje toka programa pranja
- L. Slovno brojčani pokazatelj
- S. Lampica koja pokazuje da nedostaje so
- T. Lampica koja pokazuje da nedostaje sjaj
- I. Lampica koja pokazuje odloženi start

## Pogled izbliza (unutrašnjost mašine)



- E. Gornja korpa**
- F. Gornja prskalica**
- G. Podešavanje visine korpe**
- H. Donja korpa**
- I. Donja prskalica**
- J. Posuda za so**
- K. Filter**
- L. Posuda za deterdžent i sjaj**

## Tehničke karakteristike

Tehničke karakteristike	
širina	cm. 45
đubina	cm. 60
visina	cm. 85
kapacitet	9 standardnih kompleta
pritisak vode	4,3 psi – 145 psi 30KPa – 1 MPa (0,3 – 10 bar)
jačina struje	vidi na tablici sa karakteristikama

ukupna apsobrovana snaga	vidi na tablici sa karakteristikama
osigurač	vidi na tablici sa karakteristikama

## So...

### So

Tvrdoća vode varira u zavisnosti od toga gde živite. Ukoliko je voda u vašoj kući tvrda, na vašem posuđu će se pojaviti naslage kamenca.

Zahvaljujući sredstvu protiv kamenca tj. soli koju mašina za pranje sudova koristi, u vodi se eliminiše kamenac.

### Sipanje soli

Uvek koristite so koja je namenjena mašinama za pranje sudova. Posuda za so se nalazi ispod donje korpe a treba je napuniti na sledeći način:

1. Izvadite potpuno donju korpu, odšrafite i uklonite poklopac posude.
2. Ukoliko posudu puniti po prvi put, prvo je napunite vodom.
3. Stavite levak koji ste dobili uz mašinu za pranje sudova u rupu i sipajte oko 2 kg soli. Normalno je da nešto vode izađe iz posude.
4. Zašrafite pažljivo poklopac.



### Ovaj rezervoar za so se puni kada lampica za so "S" počne da treperi.

Pošto sipate so po prvi put, normalno je da ova lampica ostane upaljena ili da blinka u toku narednih 5 programa pranja.

***Pažnja:*** Da biste srećili stvaranje rđe, sipajte so **pre** početka rada mašine.

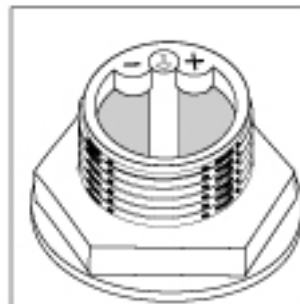
### Podešavanje potrošnje soli

Kod vaše mašine za pranje sudova možete podesiti potrošnju soli u zavisnosti od tvrdoće vode u vašoj kući. Na ovaj način, možete optimizovati potrošnju soli i svesti je na neophodni minimum.

Možete pitati službu informacija u lokalnom Vodovodu koliko je voda u vašem kraju tvrda.

Da biste podesili potrošnju soli, uradite sledeće:

1. Odšrafite poklopac posude za so
2. Tu postoji strelica na vratu posude (vidi sliku): ukoliko je potrebno, okrenite strelicu u smeru suprotnom od kazaljki na satu od «-» ka «+». Odaberite poziciju strelice u zavisnosti od tvrdoće vode, pozivajući se na sledeću tabelu:



Tvrdoća vode					
°dH	°fH	mmol/l	Pozicija selektora	Potrošnja soli (grama/programu)	Autonomija (program/2-kg)
0-10	0-17	0-1,7	/	0	/
10-25	18-44	1,8-4,4	-	20	60
25-50	45-89	4,5-8,9	MED	40	40
>50	>89	>8,9	+	60	25

## Deterdžent i sjaj

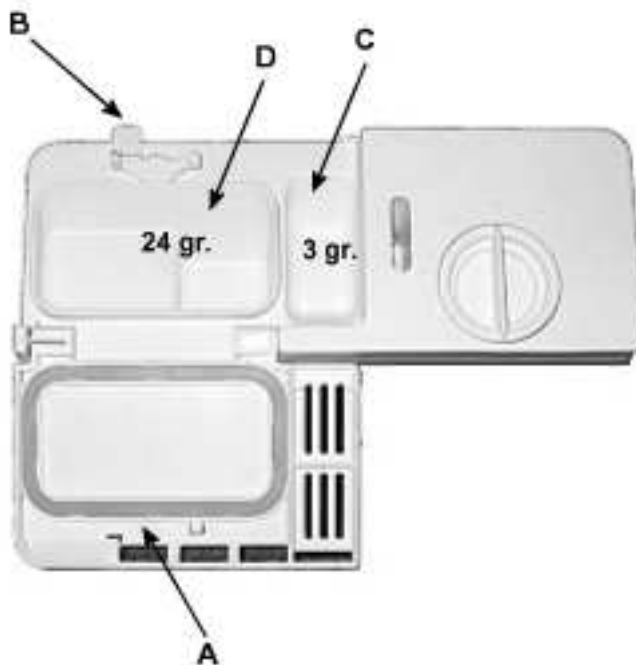
### Deterdžent

Koristite isključivo deterdžent namenjen mašinama za pranje sudova. Deterdžent se sipa pre početka svakog programa pranja – programi se biraju na osnovu «Tabele programa pranja». Posuda za deterdžent se nalazi sa unutrašnje strane vrata mašine.

### Sipanje deterdženta

Da biste otvorili poklopac «A», pritisnite dugme «B». Deterdžent se sipa u dve posude «C» i «D» sve do ivice. Sada možete zatvoriti poklopac: pritisnite ga dok ne čujete klik. Na tržištu možete pronaći i deterdžent u tabletama, u tom slučaju stavite jednu u posudu «D» i zatvorite poklopac.

***Pažnja: da bi se poklopac posude za deterdžent lakše zatvorio, skinite eventualne ostatke deterdženta koji se nalaze na ivicama posudice.***

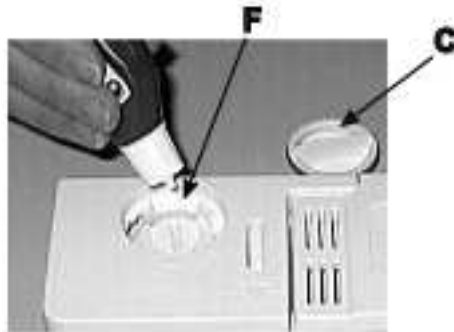


### **Sredstva za bolje ispiranje - sjaj**

Od ovih sredstava posude je sjajnije jer oni poboljšavaju sušenje. Posudica za sjaj se nalazi sa unutrašnje strane vrata mašine a treba da je napunite kada vidite da lampica «D» sija jer to znači da je posuda prazna. (ukoliko vaša mašina za pranje sudova poseduje posebnu lampicu koja signalizira da nedostaje sjaj, onda će se upaliti ova lampica).

### **Sipanje sredstva za bolje ispiranje**

Da biste otvorili posudu, okrenite kapicu «C» u smeru suprotnom od kazaljki na satu. Vodite računa dok sipate sredstvo kako biste izbegli njegovo prolivanje. Možete podesiti koliko će količinu sredstva za bolje ispiranje mašina koristiti: podesite šrafčigerom dozer «F» koji se nalazi ispod poklopca «C». Možete odabrati jednu od šest različitih pozicija. Obično se podešava na poziciju 4.



***Važno:** Prava količina sjaja će poboljšati sušenje sudova. Ukoliko kapljice vode ostanu na sudovima ili se naprave fleke, okrenite dozer za jedno mesto više. Ukoliko, naprotiv, sudovi imaju bele pruge, smanjite dozer za jedno mesto.*

### **Pažnja**

*Na tržištu se mogu naći proizvodi za pranje sudova koji sadrže deterdžent, so i sjaj u jednom (3 u 1). Ukoliko je voda u vašoj kući tvrda ili veoma tvrda preporučujemo vam da i pored korišćenja takvih proizvoda dodate so kako se ne bi stvarale bele pruge na sudovima i na unutrašnjim delovima mašine. Dodajte sjaj jedino ukoliko sudovi nakon pranja nisu zadovoljavajuće suvi. U svakom slučaju pažljivo pročitajte uputstva na ambalaži proizvoda.*

*Ukoliko koristite samo ove proizvode, normalno je da lampice za so i sjaj posle određenog broja ciklusa neprekidno blinkaju.*

### **Stavljanje sudova u mašnu**

Pre stavljanja sudova u korpe, uklonite velike ostatke hrane sa tanjira. Na ovaj način ćete izbeći blokiranje filtera a to može da smanji efikasnost pranja.

Ukoliko su šerpe i tiganji veoma prljavi, potopite ih u vodu pre pranja u mašini kako biste izbegli njihovo ponovno pranje. Za lakše stavljanje sudova u mašinu, izvucite korpe napolje.

### **Kako koristiti donju korpu?**

Preporučujemo da na donjoj korpi perete sudove koji se najteže peru: šerpe, poklopce, lonce i tanjire, kao što je prikazano na slici pored. Veliki tanjiri za posluživanje i veliki poklopci se stavljaju u korpu sa strane kako ne bi blokirali rotiranje prskalice.

-šerpe, činije za salatu itd.. moraju uvek biti postavljeni naopačke.

-veoma duboki sudovi se stavljaju koso, kako bi ih voda bolje ispirala.

Donja korpa ima delove koji mogu da se spuste (vidi sliku **B**), tako da možete da stavite još više lonaca ili šerpi ili da napravite mesta za veće posuđe.



### **Korpa za escajg**

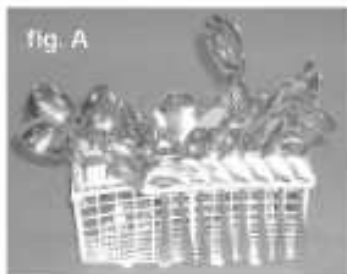
Ova korpa ima rešetku tako da se escajg može pojedinačno ubaciti u rupe.

Noževe i drugi oštri escajg treba okrenuti vrhom na dole.

Stavite escajg tako da se ne dodiruje međusobno.

Ukoliko korpa ima dodatke sa strane sa rupama, u njih stavite kašičice (vidi sliku **A**).

Veoma dugačak escajg se stavlja horizontalno na prednjem delu gornje korpe.



### **Kako koristiti gornju korpu?**

U gornju korpu stavite osetljive i lakše sudove kao što su čaše, šoljice za kafu i čaj, tacne, plitki tanjirići i činije za salatu, manje prljave i plitke šerpe. Lagane sudove postavite tako da prskanje vode ne može da ih pomeri.

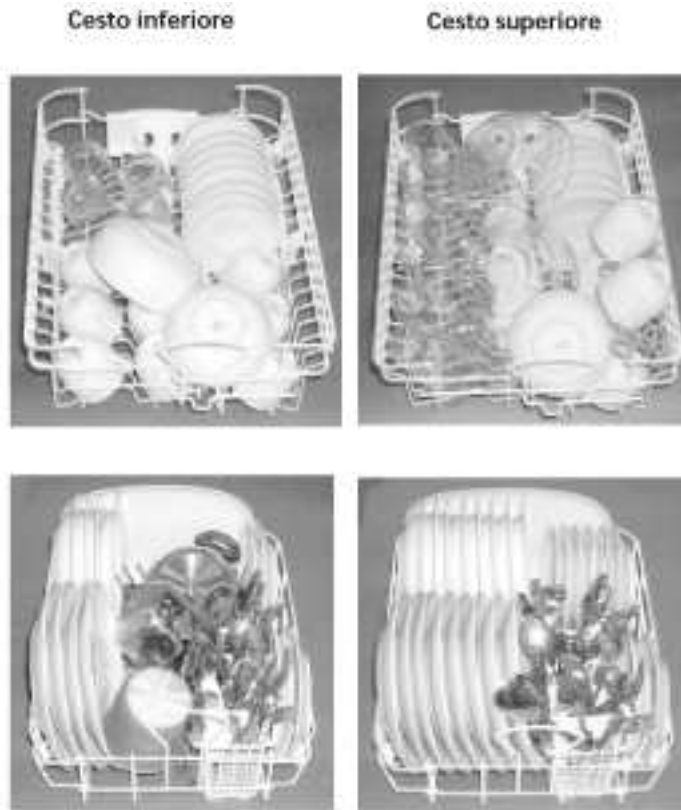
### **Kako podesiti gornju korpu...**

Gornja korpa se može postaviti u višu i nižu poziciju. Na gornjoj korpi sa strane se nalaze dve ručice: uz pomoć njih možete podesiti visinu (vidi sliku **C**)





**(Kako napuniti mašinu za pranje sudova – primer  
Cesto inferiore – Donja korpa  
Cesto superiore – Gornja korpa)**



## **Kako startovati mašinu za pranje sudova**

### **Kako započeti program pranja...**

Pošto ste izvršili sve radnje opisane u prethodnim poglavljima i pošto ste odvrnuli potpuno slavinu za vodu, pritisnite dugme ON-OFF «A» koje se nalazi na komandnoj tabli, displej će se osvetliti i videćete da treperi vreme programa na koji je podešena ručica..

### **Podešavanje programa pranja**

- Odaberite program okretanjem dugmeta "D" u smeru kazaljki na satu od programa 1 do programa 7 a u smeru suprotnom kazaljka na satu od programa 7 do programa 1; displej prikazuje srednje vreme trajanja programa i faze koje ga sačinjavaju (u prvo vreme preporučujemo vam da konsultujete tabelu sa programima na strani 8).
- Pritisnite dugme Start «R» i program pranja počinje uz dupli zvučni signal; na displeju ćete moći pročitati srednje vreme koje je ostalo do kraja programa.
- Ukoliko naznačeno vreme na početku programa ne odgovara stvarnom trajanju programa, to znači da su uticali faktori kao što su: temperatura vode iz slavine,

stepen prljavosti posuđa, duži pokušaji mašine da očisti filter od ostataka hrane koji ga zapušavaju itd...

### Lampice za praćenje programa pranja

Ova mašina za pranje sudova ima 4 lampice «G» koje se sukcesivno pale kako mašina obavlja pojedinu fazu programa pranja.

Te faze su sledeće:



pretpranje



pranje



ispiranje



sušenje

### Poništavanje i izmena programa pranja u toku rada

*Uvod: program pranja se može promeniti samo na samom početku njegovog rada.*

Držite pritisnuto oko 3 sekunde dugme Reset «R»: čućete duži zvučni signal a nakon njega 3 kratka. Na displeju će svetleti vreme poništenog ciklusa. Okrenite dugme kako biste odabrali novi program.

### U slučaju da ste zaboravili da ubacite neke sudove...

Moguće je prekinuti program pranja pritiskom na dugme **On-Off** zatim ubacite sudove koje ste zaboravili i pošto ponovo upalite mašinu, posle otprilike 10 sekundi, mašina će nastaviti sa radom tamo gde je stala.

### U slučaju nestanka struje i slučajnog otvaranja vrata mašine za pranje sudova

Program pranja se zaustavlja i na displeju se pojavljuju tri crtice; mašina nastavlja rad kada struja dođe ili kada se ponovo zatvore vrata mašine.

### Na kraju pranja...

Na kraju programa pranja čuju se 2 kratka zvučna signala i na displeju se pojavljuje reč «END» koja treperi.

- ugasiťe mašinu pritiskom na dugme ON-OFF
- zatvorite slavinu za vodu
- prvo ispraznite donju korpu

*Upozorenje:* kada otvorite vrata mašine za pranje sudova, ako je u toku program pranja ili ako se upravo završio, vodite računa o vrućoj pari koja može da izađe – možete se lako opeći.



### Kako podesiti sušenje

Pritisnite dugme «E», nakon produženog bipa upaliće se lampica «G» i na displeju će trepereti vreme koje odgovara odabranom programu.

*Beleška: Vreme je uvećano zbog ekstra sušenja.*

Kako biste isključili ekstra sušenje pritisnite isto dugme i posle zvučnog signala, lampica «G» će se ugasiťe.

*Ova opcija nije kompatibilna sa programom za natapanje posuđa.*

## Podešavanje odloženog starta



### Kako podesiti odloženi start

Pošto ste ubacili sudove u mašinu, pre nego što podesite željeni program pranja, možete da podesite i kada želite da program pranja sudova započne.

- Pritiskajte dugme «P», kako biste odložili početak programa pranja od 1 do 24 sata.
- Ukoliko pritisnete još jednom, pojaviće se «OFF» (ništa niste podesili)

Pošto ste podesili odloženi start, proverite da li su vrata dobro zatvorena i potvrdite programiranje mašine pritiskom na dugme **START**. Na displeju će se upaliti simbol «I» i zapoćeće odbrojavanje unazad do vremena početka programa pranja.

- Pošto se odbrojavanje završi, program započinje i na displeju možete pročitati srednje preostalo vreme do kraja programa pranja.

### Predomislili ste se?

- Dok očekujete da program pranja započne, možete da promenite vreme starta, tj. možete da to vreme skratite. Sukcesivno pritiskajte dugme «P», a program nemojte resetovati.
- Ukoliko ste se predomislili i želite da program pranja odmah počne, pritisnite dugme «P» sve do poništavanja vrednosti. Lampica «I» se gasi, čuje se bip i program pranja počinje.

Na displeju se pali lampica koja odgovara fazi programa koji je u toku i započinje odbrojavanje unazad srednjeg vremena do kraja programa pranja.

**Pažnja:** ukoliko po paljenju mašine na displeju stoji natpis «dON» to znači da je aktiviran demo program. Ovaj program služi izlagačima da simuliraju program pranja a da se on realno ne izvršava.

Da biste izašli iz ovog programa, pritisnite i držite dugme «R» za START/RESET i to oko 4 sekunde. Kada izađete iz ovog programa, na displeju će se pojaviti natpis «dOF».

## Tabela programa

Mašina za pranje sudova garantuje da će sudovi biti oprani potpuno higijenski i da će biti bezbedni za upotrebu.

Program	Instrukcije za odabir programa	Opis programa	Deteržent za pranje i za prepranje	Sredstvo za bolje ispiranje - sjaj	Trajanje programa (tolerancija + - 10%)
1. Intenzivni program	Veoma prljavi sudovi (ne koristi se za	Prepranje toplom vodom na 40°C. Pranje	3 + 24 gr	*	120'

	osetljive sudove)	na 65°C. 2 ispiranja hladnom vodom. Ispiranje vrućom vodom na 65°C. Sušenje			
2. Normalni program	Normalno prljavi sudovi. Standardni dnevni program	Pranje na 60°C. Ispiranje hladnom vodom. Ispiranje vrućom vodom na 70°C. Sušenje	27 gr	*	93'
3. Eko program	Ekološko pranje i niska potrošnja električne energije. Za normalno prljave sudove.	2 Pretpranja hladnom vodom. Pranje na 50°C. Toplo ispiranje na 65°C. Sušenje	3+24 gr	*	145'
4. Brzi program - Sušenje	Ekonomični i brzi program koji se koristi kod malo prljavog posuđa, odmah posle njegove upotrebe	Kratko pranje na 47°C. Ispiranje na 65°C. Sušenje	20 gr	*	40'
5. Program natapanje	Preliminarno pranje sudova koji čekaju da se napuni mašina	Kratko pranje hladnom vodom koje sprečava da se ostaci hrane potpuno osuše na sudovima			12'
6. Program za osetljive sudove	Specijalni program koji se koristi kod osetljivih sudova kojima smetaju visoke temperature. Sudovi se peru odmah posle korišćenja	Pranje na 52°C. Ispiranje na 45°C. Ispiranje vrućom vodom na 65°C. Sušenje	20 gr	*	90'
7. Sveže prljavo posuđe	Brzo i ekonomično pranje – dnevni ciklus	Pranje na 50°C. Ispiranje vrućom vodom na 65°C. Sušenje	20 gr	*	55'

## **Saveti za štednju**

- Ukoliko je moguće, palite mašinu samo kada je potpuno puna. Tako ćete smanjiti potrošnju. Koristite program natapanja kako bi se izbeglo stvaranje neprijatnih mirisa i sušenje ostataka hrane na posuđu.
- Izaberite pravi program pranja: izbor programa zavisi od tipa sudova koje perete i od stepena njihove zaprljanosti.
- Stavite pravu količinu deterdženta: ukoliko preterate, nećete dobiti čistije sudove već samo zagađenje životne sredine.
- Nepotrebno je ispirati sudove pre nego što ih stavite u mašinu.

## **Održavanje mašine za pranje sudova u formi**

### **Nakon svakog pranja**

Kada se završi program pranja, zatvorite slavinu za vodu i ostavite vrata poluotvorena. Na taj način vlaga i neprijatni mirisi neće ostati zarobljeni unutar mašine.

### **Isključite mašinu iz struje**

Pre čišćenja ili održavanja mašine, obavezno je isključite iz struje. Nemojte ništa rizikovati.

### **Nemojte koristiti rastvore niti abrazivna sredstva**

Da biste očistili spoljašnje i gumene delove mašine, nemojte koristiti rastvore niti abrazivna sredstva za čišćenje. Koristite krpu pokvašenu u mlakoj vodi sa blagom sapunicom. Ukoliko ima fleka na unutrašnjim površinama uređaja, očistite ih krpom pokvašenom u vodi i malo svetlog sirćeta, ili posebnim sredstvom za čišćenje mašina za pranje sudova.

### **Kada idete na godišnji odmor**

Kada putujete na duži vremenski period, preporučujemo da pustite da mašina odradi jedan program na prazno, zatim isključite slavinu za dovod vode i ostavite vrata mašine poluotvorena. Ovako će dihtunzi duže trajati a neće se formirati ni neprijatni mirisi unutar mašine.

### **Premeštanje uređaja**

Ukoliko morate da premestite mašinu, trudite se da je držite u vertikalnoj poziciji. Ukoliko je to baš neophodno, možete je postaviti na leđa.

### **Dihtunzi**

Jedan od razloga nastanka neprijatnih mirisa u mašini su ostaci hrani koji se zadržavaju na dihtunzima. S vremena na vreme ih očistite mokrim sunderom.

## Čišćenje i posebni vidovi održavanja

### Filter

Ukoliko želite konstantno dobre rezultate u pranju vaših sudova, morate čistiti filter. Delovi hrane se uklanjaju iz vode koja pere sudove kako bi ona, savršeno prečišćena, mogla biti ponovo korišćena u programu pranja. Zbog ovoga, dobro je ukloniti veće delove hrane koji se zarobe u polukružnom filteru A i posudici C; da biste ih izvadili povucite nagore ručku filtera C. Isperite ga pod mlazom vode. Jednom mesečno čitav filter treba dobro očistiti: posudica C+polukružni filter A+cilindrični filter B. Rotirajte filter «B» u smeru suprotnom od kazaljki na satu kako biste ga skinuli. Za čišćenje koristite četku ali ne metalnu. Sklopite delove filtera (kao što je prikazano na slici) i ubacite ga nazad u mašinu. Postavite ga iznad kućišta i pritisnite nadole. Mašina za sudove se ne sme koristiti bez filtera. Ukoliko ne zamenite filter kako treba, to će dovesti do smanjenja efikasnosti pranja pa čak i oštetiti mašinu za pranje sudova.



### Čišćenje prskalica

**Ostaci hrane se mogu zalepiti na prskalice i blokirati rupe kroz koje voda izlazi. Redovno vršite pregled prskalica i povremeno ih čistite. (vidite poglavlje Pogled izbliza unutrašnjost mašine pod F-I).**



### Postoji li neki problem?

Ponekad se desi da vaša mašina ne radi kako treba. Pre nego što pozovete servisni centar, hajde da vidimo zajedno šta se može uraditi: možda ste zaboravili da pritisnete neko dugme ili ste iz rasejanosti zaboravili da uradite nešto što je neophodno da bi mašina radila:

#### **Mašina za sudove neće da počne da radi**

*Proverite:*

Da li je odvrnuta slavina za vodu i da li je crevo mašine prikačeno na slavinu? Da li je u stanu možda nestalo vode ili pritisak vode nije dovoljno jak? Da li je crevo presavijeno i da li je filter na dovodu za vodu blokiran? Da li su vrata mašine za sudove otvorena?

#### **Sudovi posle pranja nisu čisti**

*Proverite:*

Da li ste stavili pravu količinu deterdženta? Da li program pranja koji ste odabrali odgovara sudovima koje ste stavili u mašinu? Da li su filter i mikrofilter čisti i da li proskalice mogu slobodno da se kreću?

### **Mašina za sudove ne izbacuje vodu**

*Proverite:*

Da li je presavijeno crevo za izbacivanje vode?

### **Na sudovima se nakuplja kamenac ili se formira beli film**

*Proverite:*

Da li je poklopac na posudi za so dobro zatvoren i da li je dobro podešena doza sredstva za bolje ispiranje?

### **Prikaz greške**

Vaša mašina za pranje sudova poseduje sigurnosni sistem koji može da otkrije sve anomalije u funkcionisanju. Ove anomalije će biti prikazane šiframa koje se sastoje od slova i brojeva koji trepere na displeju. Zabeležite šifru koja se pojavljuje, ugasi mašinu, zatvorite slavinu za vodu i pozovite servisni centar.

### **Alarm za zatvorenu slavinu**

Ako ste zaboravili da odvrnete slavinu, mašina će to signalizirati serijom produženih bipova i natpisom **H2O** koji treperi na displeju. Odvrnite slavinu i videćete da će za nekoliko minuta program pranja započeti.

Ukoliko niste prisutni dok vam mašina ovako nešto signalizira, ona će početi da signalizira grešku «**A06**».

Ugasi dugme «A», otvorite slavinu za vodu i pošto sačekate oko 20 sekundi, ponovo upalite mašinu i program će početi.

### **Alarm za zapušene filtere**

Ukoliko mašina ne radi i treperi šifra «**A05**» to znači da je filter blokiran velikim ostacima hrane. Ugasi mašinu na dugme ON-OFF, pažljivo očistite filter i pošto ga vratite u sedište, ponovo upalite mašinu. U roku od nekoliko sekundi, program će normalno započeti.

### **Alarm za kvar elektroventila za punjenje vode**

Ukoliko se pojavi šifra «**A02**», UGASITE I PONOVO UPALITE mašinu nakon jedne minute. Ukoliko se alarm još uvek signalizira, prvo zatvorite slavinu za vodu, kako ne biste napravili poplavu, zatim isključite struju i pozovite servisni centar.

*Ako i pored svih kontrola mašina i dalje ne radi, pozovite vama najbliži ovlašćeni servisni centar i obavezno im dajte sledeće informacije:*

*-tip kvara*

*-oznaku modela (Mod....) i serijski broj (S/N....) koji se nalaze na pločici sa unutrašnje strane vrata, sa strane.*

**Nikada nemojte zvati neovlašćene servisere i tehničare i odbijte ugradnju rezervnih delova koji nisu originalni.**

## **Instalacija**

### **Pozicioniranje**

Stavite mašinu na prethodno izabrano mesto. Možete je smestiti i tako da bude stranicama naslonjena na drugi nameštaj a da se zadnjim delom naslanja na zid. Mašina za pranje sudova poseduje crevo za ubacivanje i crevo za izbacivanje vode koji mogu biti usmereni nadesno ili ulevo kako bi instalacija bila lakša.

### **Nivelisanje**

Pošto postavite mašinu na njeno mesto, podesite nogice odvrćući ih ili zavrćući ih u zavisnosti od željene visine na kojoj će mašina stajati horizontalno. Vodite računa da mašina ne bude nagnuta više od 2 stepena. Kada je mašina dobro nivelisana, ona bolje i sigurnije radi.

*Ovaj model mašine za pranje sudova može biti instaliran ispod kuhinjske radne ploče (pročitajte uputstva za instalaciju sa dodatnog lista).*

### **Sigurnosni sistem protiv curenja vode**

Vaša mašina za pranje sudova poseduje sistem koji prekida ulazak vode u slučajevima kada voda curi. Ona ima crevo za ubacivanje vode koje podnosi veoma visok pritisak i koje se u slučaju pucanja boji u crveno. Sigurnost u slučaju curenja vode garantuje drugo providno crevo koje se nalazi unutar prvog. Veoma je važno s vremena na vreme kontrolisati da li se crevo obojilo u crveno, jer ako jeste, neophodno ga je zameniti.

Pozovite ovlašćeni servis da to uradi.

### **Povezivanje na hladnu vodu**

Pri povezivanju mašine na dovod vode koristite isključivo crevo koje ste dobili sa mašinom i nemojte koristiti druga creva.

Vodite računa da crevo čvrsto povežete na mašinu.

Ukoliko su vodovodne cevi nove ili nisu dugo korišćene, pustite vodu da malo ide kako biste se uverili da je čista pre nego što povežete mašinu. Ukoliko ovo ne uradite, dotok vode može biti blokiran što može oštetiti vašu mašinu za pranje sudova.

### **Povezivanje na toplu vodu**

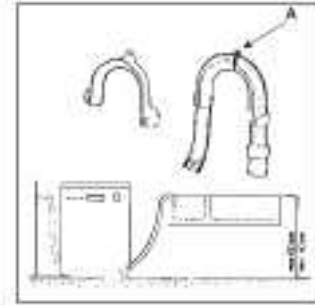
Vaša mašina za pranje sudova može da dobija toplu vodu direktno od glavnog snabdevača toplom vodom, ako ta voda ne prelazi 60°C.

U tom slučaju, program pranja će biti za oko 15 minuta kraći i pranje će biti malo manje efikasno. Povezivanje na toplu vodu mora biti obavljeno praćenjem iste procedure kao i povezivanje na hladnu vodu.



### **Povezivanje creva za izbacivanje vode**

Povežite crevo za izbacivanje vode na odvod minimalnog prečnika od 4 cm ili ga stavite na sudoperu. Izbegavajte njegovo stezanje ili presavijanje. Koristite specijalni plastični držač koji ste dobili sa mašinom (vidi sliku) kako biste crevo namestili na najbolji mogući način. Kraj creva označen slovom A bi trebalo da bude između 40 i 100 cm iznad poda i ne sme biti uronjen u vodu.



**Pažnja:** *Specijalni plastični držač treba da bude čvrsto fiksiran na zid kako bi se izbeglo pomeranje creva i prosipanje vode.*

### **Povezivanje na struju**

Utičnicu stavite u utikač koji ima efikasno uzemljenje (uzemljenje uređaja je garancija sigurnosti predviđena zakonom), pošto ste proverili da li jačina struje u vašoj kući odgovara vrednostima koje su naznačene na tabeli sa vrednostima na mašini, kao i da li je električni sistem na koji je povezana mašina u stanju da podnese maksimalnu snagu uređaja. Tabela sa tehničkim vrednostima se nalazi na unutrašnjoj strani vrata od nerđajućeg čelika. Ukoliko utičnica ne odgovara utikaču, zamenite utikač za struju odgovarajućim. Izbegavajte korišćenje adapteta koji se mogu zagrejati i zapaliti.

*U slučaju da je kabl za struju oštećen, preporučujemo da se za zamenu obratite ovlašćenim Servisnim Centrima.*

*(dodatni list)*

## **UPUTSTVO ZA INSTALACIJU MAŠINE ZA PRANJE SUDOVA ISPOD KUHINJSKOG ELEMENTA**

Vaša mašina može biti ugrađena u modernu kuhinju i to na sledeći način:

- **približavanjem delovima nameštaja (kuhinje) ili drugim električnim uređajima** (pročitajte poglavlje «Instalacija» iz uputstva za instalaciju i upotrebu).
- **ubacivanjem ili ugradnjom ispod radne ploče kuhinje.**

*Ukoliko je potrebno ukloniti gornju ploču mašine za pranje sudova, uradite to na sledeći način:*

- odšrafite 2 zadnja šrafa i zatim, laganim guranjem unapred, izvucite je ili je skinite (vidi sliku 1).
- uklonite pravougaonik od stiropora.
- otvorite vrata i pošto ste skinuli šrafove, uklonite 3 plastična umetka koji su korišćeni za pričvršćivanje ploče. (vidi sliku 2).
- zalepite mali samolepljivi sunđer protiv buke na gornju prečku (fotografija 3), nagnite mašinu i zalepite drugi sunđer ispod podloge (fotografija 4).

- ispravite mašinu i nastavite sa podešavanjem prednjih i zadnjih nožica odvrćući ih u smeru suprotnom kazaljka na satu, kako biste podigli mašinu do željene visine.
- ubacite mašinu ispod radne ploče (vidi sliku 5) kontrolišući da se creva za ubacivanje i izbacivanje vode ne presaviju (pročitajte uputstva iz poglavlja «Instalacija»).
- otvorite vrata mašine i zalepite dva sundera istih dimenzija na zadnje ivice mašine. Započnite odozgo i ne ostavljajte prostora – traka mora prijanjati duž cele ivice. Mali komad sundera koji štrči napolje će zatvoriti eventualnu svetlost između mašine za pranje sudova i susednog nameštaja što će poboljšati zaštitu od buke.

### **Pažnja**

Kabl kojim je mašina priključena na struju mora biti pristupačan i nakon izvršenog montiranja u ugradnu kuhinju, kako biste mogli vršiti održavanje i čišćenje mašine dok je potpuno isključena iz struje.

Struktura vaše mašine za pranje sudova vam ne omogućava da je montirate ispod grejne ploče.