

**Uputstvo za upotrebu**  
**MAŠINA ZA PRANJE SUDOVA IDL 550, IDL 600**

# **INDESIT**

## **Sadržaj**

### **Instalacija, 2-3**

Pozicioniranje i nivelisanje  
Povezivanje struje i vode  
Tehnički detalji

### **Opis uređaja, 4**

Pogled na ceo uređaj  
Komandna tabla

### **Punjenje korpi, 5**

Donja korpa  
Korpa za escajg  
Gornja korpa

### **Startovanje i korišćenje, 6**

Startovanje mašine za pranje sudova  
Stavljanje deterdženta  
Dodatne opcije

### **Programi pranja, 7**

Tabela s programima pranja

### **Sjaj i rafinisana so, 8**

Sipanje sjaja  
Sipanje rafinisane soli

### **Čišćenje i održavanje mašine, 9**

Isključivanje dotoka vode ili struje  
Čišćenje mašine za pranje sudova  
Sprečavanje nastanka neprijatnih mirisa  
Čišćenje prskalice  
Čišćenje filtera  
Ostavljanje mašine koja se ne koristi duži vremenski period

### **Upozorenja i saveti, 10**

Opšta bezbednost  
Odlaganje ambalaže  
Štednja i čuvanje životne sredine

### **Rešavanje problema, 11**

# Instalacija

!Čuvajte ovo uputstvo za upotrebu, kako biste u njemu mogli proveriti stvari koje vas zanimaju. Ukoliko prodate, poklonite ili preselite uređaj, vodite računa o tome da ovo uputstvo ode zajedno s mašinom, kako bi se novi vlasnici informisali o tome kako rukovati njome.

!Pažljivo pročitajte uputstva: ovde su važne informacije o bezbednoj instalaciji, korišćenju i bezbednosti.

!Ukoliko morate premestiti uređaj, držite ga uspravno; ukoliko je baš neophodno, možete ga postaviti na njegovu zadnju stranu.

## Pozicioniranje i nivelisanje

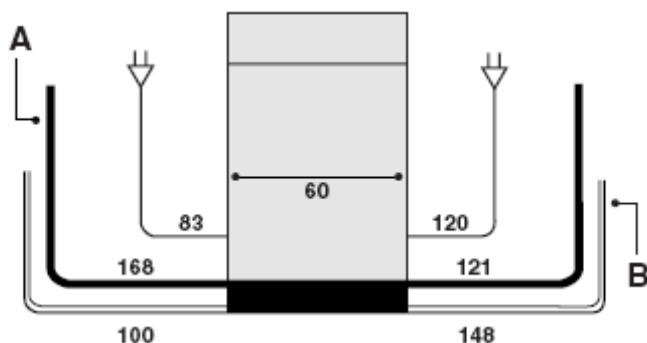
1. Skinite ambalažu s mašine za pranje sudova i proverite da nije slučajno oštećena u toku transporta. Ukoliko jeste, ne instalirajte je i kontaktirajte svog prodavca.
2. Postavite mašinu tako da su njene bočne ivice i zadnja strana u kontaktu s okolnim delovima nameštaja ili zidom. Ovaj uređaj se takođe može postaviti ispod radne ploče (pogledajte list sa *Instrukcijama za ugradnju*)
3. Postavite mašinu za pranje sudova na čvrstu i ravnu površinu. Ukoliko pod nije savršeno iznivelisan, svaku nepravilnost možete ispraviti tako što ćete stegnuti ili popustiti prednje nožice koje mogu da se podešavaju sve dok ne dođete do horizontalne pozicije. (nagib meren u odnosu na gornju ploču mašine, ne sme preći  $2^\circ$ ). Ispravno nivelisanje vaše mašine doprinosi njenoj stabilnosti i na taj način se izbegavaju vibracije, buka i pomeranje u toku rada.

## Povezivanje struje i vode

! Vodu i struju smeju da povezuju samo ovlašćena i kvalifikovana lica.

! Mašina za pranje sudova ne sme da stoji na crevu za vodu ili kablju za struju.

Crevo za napajanje vodom (A) ili crevo za izbacivanje vode (B), kao i kabl za struju, mogu se okrenuti nadesno ili nalevo kako bi se obezbedila što bolja instalacija (vidi sliku).



## Povezivanje creva za vodu

- ova mašina za pranje sudova se može povezati na dovod hladne vode: pre nego što prikačite crevo, pustite da voda ide sve dok ne bude potpuno bistra. Nečistoće

- koje su prisutne u vodi, vremenom mogu zapušiti crevo; pošto ovo uradite, zašrafite čvrsto crevo na slavinu spojnicom  $\frac{3}{4}$  gas.
- mašina se može povezati i na dovod tople vode od centralnog snabdevača toplom vodom (ukoliko imate centralno grejanje s radiatorima) ali samo ako temperatura vode ne prelazi 60°C. Povezivanje na toplu vodu mora biti obavljeno praćenjem iste procedure kao i povezivanje na hladnu vodu.

! Ukoliko crevo za vodu nije dovoljno dugačko, kontaktirajte specijalizovanu radnju ili ovlašćeni servis (vidi **Servis**).

!Pritisak vode mora biti u okviru vrednosti koje su naznačene na tabeli s Tehničkim karakteristikama (vidi *dole*).

!Crevo ne sme biti presavijeno ili pritisnuto.

### **Zaštita od poplave**

Da ne bi došlo do izlivanja vode, ova mašina za pranje sudova poseduje:

-specijalni sistem koji blokira dovod vode ukoliko postoje anomalije ili voda curi unutar mašine.

-specijalni bezbednosni uređaj „Water Stop“; drugim rečima, crevo za vodu ima dva sloja, jedan providni spolja i jedan crveni unutar providnog: oba ova creva mogu da podnesu veoma visok pritisak. Ukoliko unutrašnje crevo pukne, spoljašnje će postati svetlo crveno i umesto unutrašnjeg će nositi vodu kako ona ne bi curela.

!Veoma je bitna redovna provera spoljašnjeg creva: ukoliko je svetlo crveno, mora ga zameniti ovlašćeno tehničko lice što je pre moguće (vidi **Servis**).

\*Postoji samo kod nekih modela

### **Povezivanje creva za izbacivanje vode**

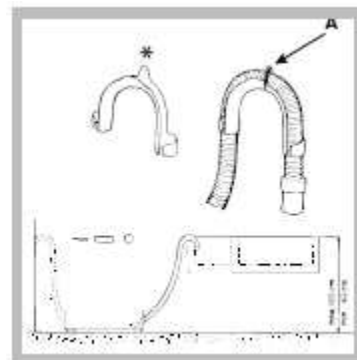
Povežite crevo za izbacivanje vode na odvodni kanal minimalnog prečnika 4 cm. Vodite računa pri tome da se crevo ne savija.

Kao alternativu, možete ga nasloniti na ivicu lavaboa ili kade; slobodni kraj creva ne sme biti pod vodom.

Specijalna plastična vođica\* pomaže da crevo čvrsto stoji naslonjeno: fiksirajte vođicu na zid kako se crevo ne bi pomeralo i kako se prljava voda ne bi prosipala. Deo creva označen slovom A treba da bude između 40 i 100 cm iznad zemlje (vidi *sliku*).

!Ne preporučujemo korišćenje produžetaka za crevo.

\*Postoji samo kod nekih modela



## Povezivanje struje

Pre nego što povežete uređaj na struju, proverite sledeće:

- \*da li utičnica ima uzemljenje koje je u skladu sa važećim normama;
- \*da li je utičnica u stanju da podnese maksimalnu snagu uređaja koja je navedena na tabeli s Tehničkim karakteristikama koja se nalazi s unutrašnje strane vrata (*vidi Opis uređaja*);
- \*da li je voltaža napajanja u okviru vrednosti koje su navedene na tabeli s Tehničkim karakteristikama s unutrašnje strane vrata mašine;
- \*da li utičnica odgovara kablju mašine za pranje veša. Ukoliko ne odgovara, zatražite od ovlašćenog servisera da zameni kabl (*vidi Servis*); nemojte koristiti produžne kablove i višestruke utičnice.

!Kada instalirate mašinu vodite računa o tome da je postavite blizu utičnice.

!Kabl za dovod struje ne sme nikada biti presavijen ili pritisnut.

!Kabl se treba redovno proveravati a sme ga menjati jedino ovlašćeni serviser (*vidi Servis*).

! Proizvođač se odriče svake odgovornosti ukoliko se ove norme ne poštuju.

## Saveti u vezi s prvim ciklusom pranja

Pošto ste instalirali mašinu a neposredno pre nego što je prvi put koristite, posudu za so napunite u potpunosti vodom i dodajte oko 2 kg soli (*vidi Sjaj i rafinisana so*). Voda će verovatno izaći iz posude: to je normalno i zbog toga se ne treba brinuti. Takođe je normalno da indikator LOW SALT\* (nedostatak soli) nastavi da blinka u toku nekoliko narednih programa pranja iako ste sipali so.

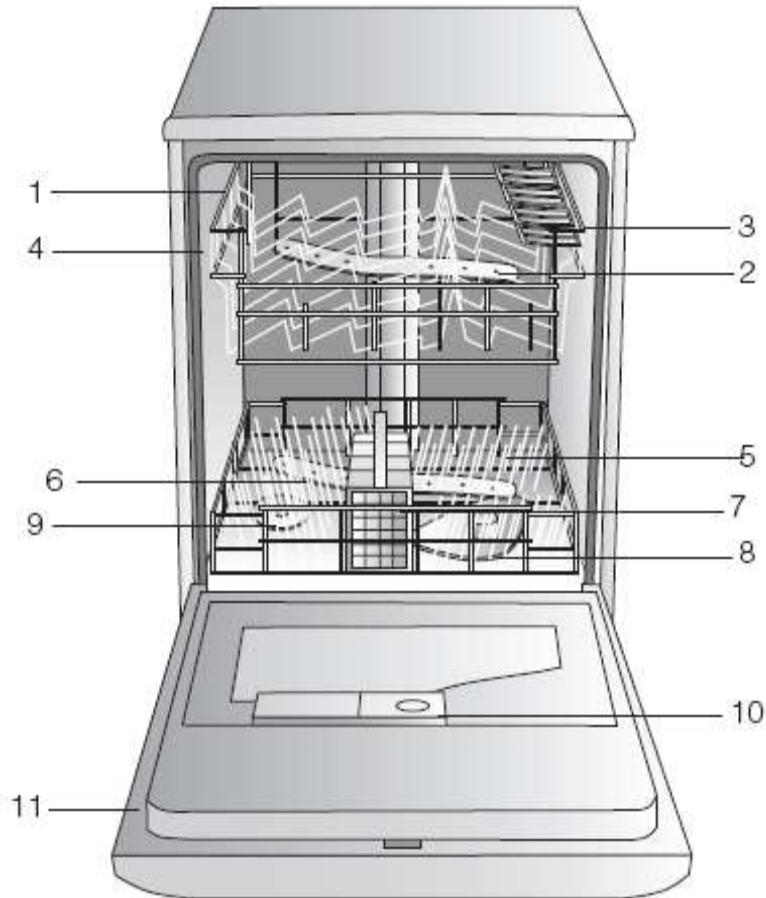
\*Postoji samo kod nekih modela

## Tehničke karakteristike

Dimenzije	širina 60 cm visina 85 cm dubina 60 cm
Kapacitet	12 standardnih kompleta posuđa
Pritisak vode	30 Kpa ÷ 1 Mpa (0.3 ÷ 10 bar) 4,3psi - 145 psi
Električno napajanje	vidi tabelu s karakteristikama
Ukupna apsorbovana snaga	vidi tabelu s karakteristikama
Osigurač	vidi tabelu s karakteristikama
<b>CE</b>	Ova mašina je u skladu sa sledećim zakonima Evropske Unije: - 73/23/CEE od 19/02/73 (Niski Napon) i narednim modifikacijama - 89/336/CEE od 03/05/89 (Elektromagnetna kompatibilnost) i narednim modifikacijama - 97/17/EC (Označavanje) - 2002/96/EC (WEEE - Odlaganje Električne i Elektronske opreme)

## Opis uređaja

Pogled na ceo uređaj



1. Gornja korpa
2. Gornja prskalica
3. Dodatni držači
4. Mehanizam za podešavanje visine gornje korpe
5. Donja korpa
6. Donja prskalica
7. Korpica za escajg
8. Filter
9. Posuda za so
10. Posuda za deterđžent i sjaj
11. Tablica s tehničkim karakteristikama

## Komandna tabla



1. LAMPICE KOJE POKAZUJU TOK PRANJA SUDOVA
2. LAMPICA KOJA POKAZUJE DA JE UPALJEN ODLOŽENI START
3. DUGME ZA ODLOŽENI START
4. LAMPICA KOJA POKAZUJE DA TREBA DA SE SIPA SO
5. LAMPICA KOJA POKAZUJE DA TREBA DA SE SIPA SJAJ
6. DUGME ZA START I RESETOVANJE (PONIŠTAVANJE)
7. PROGRAMATOR (DUGME ZA ODABIR PROGRAMA PRANJA)
8. ON/OFF DUGME
9. ON/OFF LAMPICA

## Punjenje korpi

! Pre nego što počnete s punjenjem korpi, uklonite sve ostatke hrane s posuđa; ostavite tiganje i lonce sa zagorelim ostacima hrane potopljene u vodi i prospite svu tečnost iz šolja i čaša. Nakon što napunite mašinu, proverite da li prskalice mogu slobodno da rotiraju.

### Donja korpa

Prljavije i teže posude stavite u donju korpu. Koristite kao vodič *Primere za punjenje korpi* kao i dodatnu rešetku\* ukoliko vam je potrebna.

\*Posude za posluživanje i veliki poklopci: stavite ih u korpu sa strane.

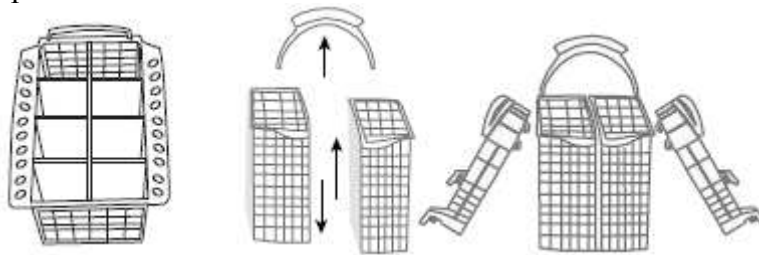
\*Šerpe, činije za salatu: moraju uvek biti postavljeni naopačke.

\*Veoma duboki sudovi: stavite ih koso, kako bi ih voda ispirala i na taj način ih bolje prala.

Kako bismo garantovali najbolje rezultate u pranju i sušenju, površina donje korpe je ravnija od površine gornje korpe.

### Korpa za escajg

Tip korpice za escajg može da varira u zavisnosti od modela mašine za pranje sudova. !Noževi i drugi pribor oštih vrhova treba da se stave s vrhom na dole.



Ukoliko želite da podelite centralnu korpicu\* na dva dela, izvucite ručku. Dva odvojiva dela korpice se mogu zakačiti na donju ili na gornju korpu.

Možete zakačiti dve rešetke\* u korpici ako želite da odvojite escajg: stavite escajg u odgovarajuće odeljke tako da su mu ručke okrenute nadole.

### Gornja korpa

U gornju korpu stavite osetljive i lakše sudove: čaše, šoljice za kafu i čaj, tacne, plitke tanjiriće, tanjire, činije za salatu, manje prljave i plitke šerpe. Koristite kao vodič *Primere za punjenje korpi*.

\* Lagano posuđe postavite tako da njegovo pomeranje nije moguće pod pritiskom vode iz prskalice.

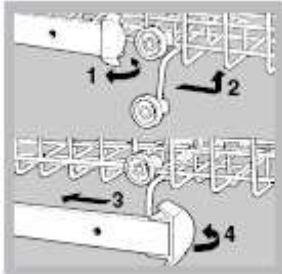
\*Šoljice možete staviti na dodatni držač.\*\*

\*Dugačke oštre noževe i escajg za posluživanje postavite takođe na dodatni držač.\*\*

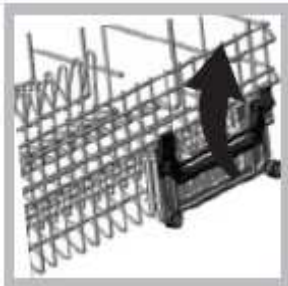
### Podešavanje visine gornje korpe

Gornja korpa se može postaviti u višu i nižu poziciju kako biste mogli jednostavnije organizovati raspoređivanje sudova unutar mašine.

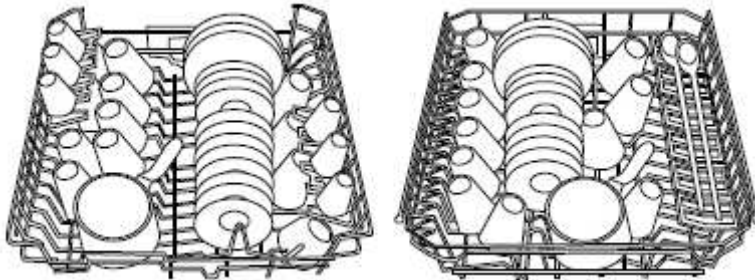
Otvorite levu i desnu ručku koje zadržavaju točkić i izvucite korpu u potpunosti. Postavite je u višu ili u nižu poziciju a zatim je klizajte duž vođica sve dok ne uđu i prednji točkići. Zatvorite ručke. (vidi sliku)



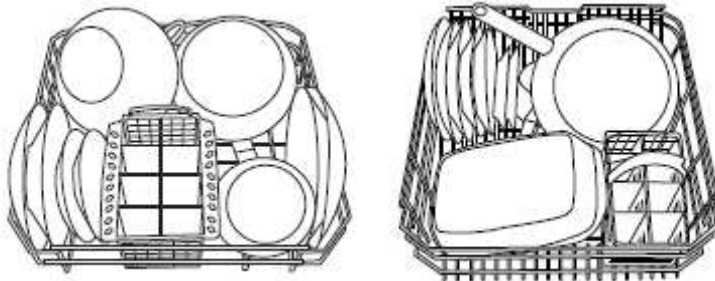
Ukoliko korpa poseduje klik-klak ručke\* (vidi sliku), podignite ih nagore ili nadole da biste podesili visinu.



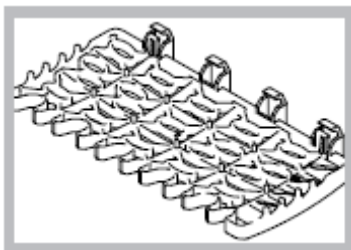
#### Primer punjenja gornje korpe (slika)



#### Primer punjenja donje korpe (slika)



#### Dodatne rešetkice Just you\*\*



Ove specijalne rešetke služe da se na njih stave šolje i šoljice. Kašike, viljuške i noževi se ubacuju u otvore na rešetkici. Čaše, kao i visoke čaše za vino se mogu okačiti tako što ćete njihovu nogicu ubaciti u otvor.

\*Postoji samo kod nekih modela  
 \*\*Broj i pozicija mogu da variraju

### **Posuđe koje ne sme da se pere u mašini za pranje sudova**

- Drveno posuđe, predmeti s drvenim ručkama ili zalepljenim delovima
- Posuđe od aluminijuma, bakra, mesinga, kalaja ili lima
- Posuđe od plastike koja nije otporna na visoke temperature.
- Antikvarni ili ručno bojani porcelan.
- Antikvarno srebro. Srebro koje nije starinsko se može prati u mašini za pranje sudova ali morate podesiti program za delikatno pranje i ono ne sme dolaziti u kontakt s drugim metalima.

!Kada kupujete posuđe i escajg, savetujemo vam da proverite da li može da se pere u mašini za pranje posuđa.

### **Pranje ručki na korpama\*** (postoje samo kod nekih modela)

Ukoliko želite da operete ručke s donje i gornje korpe, skinite dva čepa koji ih pričvršćuju, podignite ručke i isperite ih pod tekućom vodom, zatim ih pričvrstite na korpu koristeći iste čepove.

## **Startovanje i korišćenje**

### **Startovanje mašine za pranje sudova**

1. Otvorite ventil za vodu.
2. Pritisnite ON/OFF dugme: upaliće se lampica.
3. Otvorite vrata i izmerite odgovarajuću količinu deterdženta (*vidi dole*)
4. Napunite korpe (*vidi Punjenje korpi*) i zatvorite vrata.
5. Odaberite željeni program pranja u skladu s tipom sudova koje perete i količinom njihove zaprljanosti (*vidi tabelu s programima pranja*), okretanjem Programatora u smeru kazaljki na satu.
6. Ukoliko želite, odaberite i neku od dodatnih opcija (*vidi dole*).
7. Upalite mašinu pritiskom na dugme START/RESET: mašina će kratko pištati. Lampice koje pokazuju tok pranja će se upaliti da prikažu u kojoj je fazi pranje:



pretpranje, pranje, ispiranje ili sušenje.

8. Na kraju programa pranja, čuće se tri kratka piska i počće da treperi lampica koja prikazuje fazu sušenja.
9. Ugasite mašinu pritiskom na dugme ON/OFF, zatvorite česmu za dovod vode i izvadite kabl iz struje.
10. Otvorite vrata i sačekajte nekoliko minuta pre nego što krenete da vadite sudove iz mašine kako se ne biste opekli. Ispraznite korpe tako što ćete prvo početi s donjom.

### **Promena programa pranja kada mašina već počne s radom**

Ukoliko ste pogrešili pri odabiru programa za pranje, postoji mogućnost da se greška ispravi i to u toku prvog minuta kako mašina počne s radom: držite pritisnuto dugme START/RESET 4 sekundem čuće se dugački pisak i tri kratka i lampica za fazu pranja će se ugaziti: odaberite novi program pranja i upalite mašinu pritiskom na dugme START/RESET.



### Ukoliko želite da ubacite još sudova

Pritisnite dugme ON/OFF, otvorite vrata i vodite računa o vodenoj pari koja će možda izaći. Stavite sudove u mašinu. Pritisnite ponovo dugme ON/OFF: program će se nastaviti od tačke na kojoj je prekinut.

### Slučajni prekidi programa pranja sudova

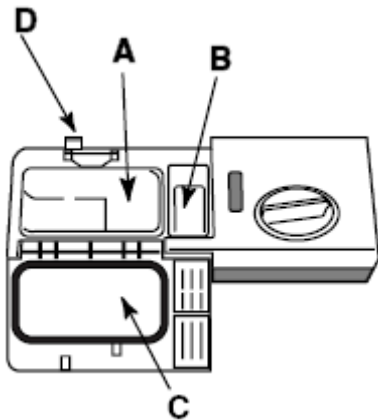
Ukoliko slučajno otvorite vrata u toku rada mašine, ili ukoliko dođe do nestanka električne energije, program prekida s radom. Rad mašine se nastavlja od tačke na kojoj je prekinut onda kada zatvorite vrata ili kada struja ponovo dođe.

### Sipanje deterdženta

Uspešno pranje posuđa takođe zavisi od pravilne količine upotrebljenog deterdženta, kako preporučuje proizvođač. Ukoliko prekoračite preporučenu količinu, pranje neće biti efikasnije ali ćete više zagaditi životnu sredinu.

**komorica A:** Deterdžent za pranje

**komorica B:** Deterdžent za pretpranje



1. Otvorite poklopac C pritiskom na dugme D.
2. Sipajte deterdžent pošto ste pogledali **Tabelu s programima pranja**:
  - za deterdžent u prahu koristite komoricu A i B
  - za tablete koristite komoricu A i dno mašine, tj. kada program zahteva jednu tabletu, stavite je u komoricu A i zatvorite poklopac; kada program zahteva 2 tablete, drugu tabletu stavite na dno uređaja.
3. Uklonite ostatke deterdženta s ivica komorice A i zatvorite je sve dok ne klikne.

### Dodatne opcije

#### Odloženi start

Možete odložiti početak rada mašine za 12, 9, 6 ili 3 časa.

1. Pritisnite dugme za ODLOŽENI START: svakim pritiskom na dugme, čuje se zvučni signal i pali se lampica za određeno vreme odloženog starta.
2. Odaberite program pranja i pritisnite dugme START/RESET: nakon zvučnog signala, tajmer započinje s odbrojavanjem.
3. Nakon što vreme istekne, lampica se gasi i program pranja započinje.

Ukoliko želite da podesite odloženi start i odaberete manji vremenski period do početka rada mašine, pritisnite dugme za odloženi start. Ukoliko želite da poništite odloženi start, pritisnite dugme više puta, sve dok program pranja ne počne s radom i sve dok se lampica za FAZU PRANJA koja odgovara startu ne upali.

**Dugme 3u1\*** (postoji samo kod nekih modela)

Kada za pranje sudova koristite tablete 3u1 (2u1, 3u1, 4u1 itd..) pritisnite dugme 3u1. Ova opcija poboljšava rezultate pranja. Ukupno trajanje programa se produžava za oko 10 minuta.

! Ova opcija se ne preporučuje kod programa pranja kod kojih se ne koriste multinamenske tablete (vidi tabelu sa programima pranja).

## Programi pranja

### Tabela s programima pranja

!Indesit mašine za pranje sudova poseduju sistem za automatsko čišćenje filtera kojim se sprečava nagomilavanje ostataka hrane u njemu. Automatsko čišćenje filtera može produžiti trajanje programa. Kada u filterima ima dosta otpadaka, mašina za pranje sudova će se blokirati. (*Vidi Rešavanje problema - alarm za blokirane filtere*)

!Broj i vrsta programa pranja variraju u zavisnosti od modela mašine za pranje posuđa.

**Deterdžent**  
**(A) = komorica A**  
**(B) = komorica B**

Uputstva za odabir programa pranja	Program pranja	Prah	Tečnost	Tablete	Pretpranje	Sušenje	Trajanje programa pranja (tolerancija ±10%)
Veoma zaprljani sudovi (ne koristi se kod osetljivog posuđa)	1. Intenzivni	30 g (A) 5 g (B)	30 ml (A) 5 ml (B)	1 (A) 1 (na dno uređaja)	*	*	120'
Normalno zaprljano posuđe. Standardni dnevni program pranja	2. Normalni	30 g (A)	30 ml (A)	1 (A)		*	88'
Program koji čuva životnu sredinu; niska potrošnja energije; program podesan za sudove i lonce	3. Eko	25 g (A) 5 g (B)	25 ml (A) 5 ml (B)	1 (A)	*	*	145'
Ekonomični i brzi program pranja koji se koristi za malo zaprljano	4. Rapid (Brzi)	25 g (A)	25 ml (A)				25'

posuđe (pranje odmah posle upotrebe sudova)							
Preliminarni program pranja za sudove koji čekaju da se mašina napuni sudovima od sledećeg obroka	5. Natapanje						12'
Specijalni program pranja, idealno za česta pranja i manju količinu posuđa. Normalno zaprljani sudovi na donjoj korpi i malo zaprljani sudovi na gornjoj korpi	6. Pola kapaciteta	30 g (A)	30 ml (A)			*	60'

### Beleška

Radi lakšeg merenja količine deterdženta, imajte na umu da:  
 1 kuhinjska kašika = 15 grama praha = otprilike 15 ml tečnosti  
 1 kafena kašika = 5 grama praha = otprilike 5 ml tečnosti

## Sjaj i rafinisana so

! Koristite isključivo proizvode koji su namenjeni za mašine za pranje sudova.  
 Nemojte koristiti kuhinjsku ili industrijsku so.

! Ukoliko koristite proizvode 2 u 1, 3 u 1 ili 4 u 1 itd... nije neophodno sipati sjaj; mada u svakom slučaju treba dodati so, posebno ako živite u kraju gde je voda veoma tvrda. Ukoliko ne stavite so i sjaj, lampica LOW SALT\* (nedostatak soli) i LOW RINSE AID\* (nedostatak sredstva za bolje ispiranje - sjaja) će stalno blinkati.

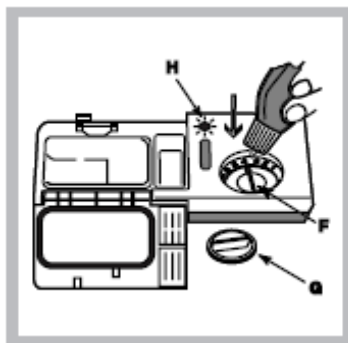
### Sipanje sjaja

Sjaj pomaže da se posuđe osuši tako što kapljice vode sa površine brže cure i zbog toga ne ostaju mrlje i pruge.

Posudica za sjaj se puni:

- kada lampica (H) signalizira da je posuda za sjaj prazna; kada lampica nije upaljena, to znači da sjaja ima dovoljno.

- kada lampica LOW RINSE AID\* (nedostatak sredstva za bolje ispiranje - sjaja) na panelu blinka;



1. Otvorite posudicu okretanjem poklopca (G) u smeru suprotnom kazaljka na satu.
2. Sipajte sjaj ali vodite računa da ne curi iz posudice. Ukoliko se to ipak desi, ono što je iscurelo odmah obrišite sunderom.
3. Zašrafite poklopac.

### Podešavanje količine sjaja

Ukoliko niste u potpunosti zadovoljni rezultatima pranja i sušenja, možete podesiti količinu sjaja koju mašina koristi. Uz pomoć šrafcižera okrenite dozer na jednu od 6 postojećih pozicija (mašina stiže podešena na poziciju 4):

- ukoliko na sudovima postoje bele pruge, podesite dozer na neku od nižih pozicija (1-3)
- ukoliko na sudovima posle pranja ostaju kapljice vode ili ukoliko postoje tragovi kamenca, podesite dozer na neku od viših pozicija (4-6)

!Ukoliko za pranje sudova koristite tablete (2 u 1, 3 u 1, 4 u 1 itd...) i ako želite da poboljšate performanse sušenja, napunite posudicu za sjaj a dozer podesite na 2.

### Sipanje soli

Kako biste dobili najbolje moguće rezultate pranja sudova, vodite računa da posuda za so ne bude nikada prazna. Rafinisana so uklanja kamenac iz vode čime se sprečava taloženje kamenca na sudovima. Posuda za so se nalazi na donjem delu mašine za sudove (*vidi Opis*) i treba da se napuni:

- kada ne možete da vidite zeleni plovak\* kada pogledate poklopac posude za so;
- kada lampica LOW SALT\* (nedostatak soli) na panelu blinka;
- ako vaša mašina ne poseduje lampicu za signalizaciju nedostatka soli ili zeleni plovak, onda napunite posudu posle otprilike 30 programa pranja;



1. Uklonite donju korpu i odšrafite poklopac posude u smeru suprotnom kazaljka na satu.
2. Sledeće uputstvo važi samo kada po prvi put koristite mašinu za pranje sudova i prvi put punite njenu posudu za so: napunite posudu vodom do njene ivice.
3. Postavite levak koji ste dobili s mašinom (*vidi sliku*) i napunite posudu za so do ivice (to će iznositi oko 2 kg soli); normalno je da iscure nešto vode kad to radite.
4. Sklonite levak, obrišite ostatke soli s ivice i čvrsto zašrafite poklopac, tako da deterdžent u toku pranja ne curi u posudu (ovo može da ošteti sistem za omekšavanje vode tako da se kasnije uopšte ne može podesiti).

! Kada stavite so, odmah upalite mašinu da radi bez sudova, kako bi se uklonila eventualna rastopljena so koja je iscurila i kako bi se izbegla korozija.

### Podešavanje količine soli\*

Kod vaše mašine za pranje sudova se može podesiti potrošnja soli u zavisnosti od tvrdoće vode u vašem kraju. (ovu informaciju možete dobiti od lokalnog vodovoda)



1. Odšrafite poklopac posude za so.
2. Tu postoji strelica na vratu posude (*vidi sliku*): ukoliko je potrebno, okrenite strelicu u smeru suprotnom od kazaljki na satu od «-» ka «+». Odaberite poziciju strelice u zavisnosti od tvrdoće vode, pozivajući se na sledeću tabelu:

Tvrdoća vode					
°dH	°fH	mmol/l	Pozicija selektora	Potrošnja soli (grama/programu)	Autonomija (program/2-kg)
0-10	0-17	0-1,7	/	0	/
10-25	18-44	1,8-44	-	20	60
25-50	45-89	4,5-8,9	MED	40	40
>50	>89	>8,9	+	60	25

Mašina se isporučuje podešena na poziciju +.

-Ukoliko koristite tablete za pranje sudova (2 u 1, 3 u 1, 4 u 1 itd...), napunite posudu za so a dozer podesite na -; ukoliko je voda tvrđa od 60°fH, podesite na +.

\*Postoji samo kod nekih modela.

## Čišćenje i održavanje mašine

### Isključivanje vode i električne energije

- Zavrnite slavinu nakon svakog programa pranja, kako bi se izbeglo curenje.
- Kada čistite mašinu i kada se obavlja bilo kakvo održavanje, izvadite utikač za struju iz utičnice.

### Čišćenje mašine

- Spoljašnjost mašine i komandna tabla se mogu čistiti krpom natopljenom u vodi sa sapunicom. Nemojte koristiti rastvore ili abrazivne proizvode.
- Sve fleke unutar mašine se mogu ukloniti mokrom krpom i malom količinom sirćeta.

### Sprečavanje formiranja neprijatnih mirisa

- Vrata mašine držite uvek poluotvorena kako se unutra ne bi zadržavala vlaga.
- Redovno čistite mokrim sunđerom dihtunge oko vrata i posude za deterdžent. Na taj način će se izbeći nakupljanje ostataka hrane po ivicama što dovodi do formiranja neprijatnih mirisa.

## Čišćenje prskalica



Ostaci hrane se mogu zalepiti za prskalice i blokirati rupice kroz koje treba da izlazi voda. Zbog toga je preporučljivo da s vremena na vreme pregledate prskalice i očistite ih četkicom koja nije metalna.

## Čišćenje filtera

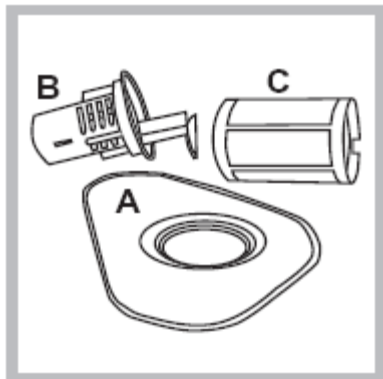
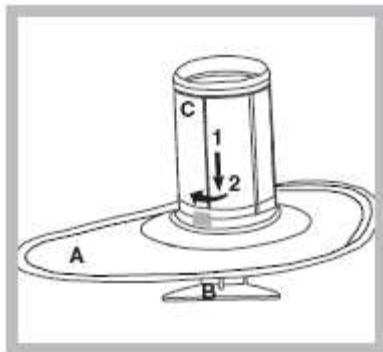
Filteri uklanjaju ostatke hrane iz vode koja se koristi u toku programa pranja: ukoliko želite najbolje rezultate u svakom pranju, morate ih čistiti.

! Redovno čistite filtere.

! Posle čišćenja proverite da li ste pravilno sastavili filter i dobro ga stavili na njegovo mesto.

! Mašina za pranje sudova se ne sme koristiti bez filtera.

1. Skinite filtere tako što ćete podići ručku.
2. Čišćenje filtera:



- nakon svakog pranja, uklonite najveće ostatke hrane iz polukružnog filtera A i dela B. Isperite ih pod mlazom tekuće vode nakon što ste ih izvukli uz pomoć ručke.
  - Jednom mesečno treba očistiti filter u celosti: to uključuje čišćenje polukružnog dela A, zatim dela B i cilindra C (skida se tako što se odvrne u smeru suprotnom kazaljka na satu). Koristite malu nemetalnu četku da očistite ove delove.
3. Ponovo sastavite filter i stavite ga na njegovo mesto, prateći poteze 1 i 2 kako je prikazano na slici, sve dok filter ne klikne na svom mestu.

## **Kako ostaviti mašinu koja se neće koristiti duži vremenski period**

- Pustite da mašina odradi jedan program pranja bez sudova.
- Isključite mašinu iz struje i prekinite dotok vode.
- Vrata mašine ostavite poluotvorena.

## **Upozorenja i saveti**

! Ova mašina je dizajnirana i proizvedena u skladu s važećim međunarodnim bezbednosnim standardima. Naredne informacije su date iz bezbednosnih razloga i treba ih pažljivo pročitati.

### **Opšta bezbednost**

- \* Ovaj uređaj nije predviđen za industrijsku i komercijalnu upotrebu već isključivo za kućnu upotrebu.
- \* Mašinu za pranje sudova mogu koristiti samo odrasli i to za pranje sudova koji se koriste u domaćinstvima. Moraju se pratiti uputstva sadržana u ovom priručniku.
- \* Mašina za pranje sudova ne treba da se instalira na otvorenom, čak ni kada taj prostor ima nadstrešnicu. Veoma je opasno kada je mašina izložena kiši i oluji.
- \* Ne dodirujte mašinu mokrim rukama ili nogama kao ni kada ste bos.
- \* Nikada nemojte vući kabl ili mašinu kako biste izvukli kabl iz utičnice na zidu. Izvucite kabl rukom.
- \* Slavina za vodu mora biti zavrnut i kabl izvađen iz struje svaki put kada čistite ili na bilo koji drugi način održavate mašinu.
- \* Ukoliko se mašina pokvari, nemojte je otvarati i dirati njene unutrašnje delove u pokušaju da je sami popravite.
- \* Nikada nemojte dodirivati grejač.
- \* Nemojte se naslanjati ili sedeti na vratima mašine kada je otvorena, jer je na taj način možete prevrnuti.
- \* Držite deterdžent i sjaj van domašaja dece.
- \* Ambalaža u kojoj je mašina stigla se ne sme koristiti kao igračka.

### **Uklanjanje starih električnih uređaja**

Evropski zakon 2002/96/CE o Elektronskom i električnom otpadu (WEEE), predviđa da se bela tehnika ne sme bacati s ostalim čvrstim otpacima. Odbačeni elementi bele tehnike treba da se skupe odvojeno kako bi se optimizovala reciklaža materijala od kojih se sastoje i kako bi se sprečila eventualna loša dejstva na čovekovo zdravlje i životnu sredinu. Simbol korpe precrtane poprečnom crtom se nalazi na svim proizvodima kako biste se setili obaveze odvojenog sakupljanja.

Potrošači su dužni da kontaktiraju lokalne službe ili svog prodavca bele tehnike kako bi dobili informacije o tome gde mogu da bace svoj stari uređaj.

### **Ušteda električne energije i zaštita životne sredine**

#### **Štednja vode i struje**

- \* Da biste optimizovali potrošnju, pokušajte da palite mašinu samo kada je potpuno puna. Ukoliko vam je potrebno više vremena da biste je napunili, koristite program Natapanja kako bi se izbeglo stvaranje neprijatnih mirisa (*vidi Programe pranja*).
- \* Izaberite program pranja koji odgovara tipu sudova koje ste stavili u mašinu. Odabir programa pranja zavisi i od toga koliko je posuđe zaprljano. Koristite *Tabelu s programima pranja*.
- za normalno zaprljane sudove, koristite Eko program koji garantuje malu potrošnju energije i vode.
- ukoliko ste u mašinu stavili manje sudova nego obično, aktivirajte opciju Half load (pola kapaciteta) (*vidi Startovanje i korišćenje mašine*).
- \* Ukoliko vaš snabdevač električnom energijom daje određene popuste pri niskoj tarifi, perite sudove kada je niska tarifa na snazi. Koristite za to dugme za Odloženi start\* (*vidi Startovanje i korišćenje*).

### Deterdženti koji ne sadrže fosfate i hlor a sadrže enzime

- Preporučujemo korišćenje deterdženata koji ne sadrže fosfate i hlor jer oni negativno utiču na životnu sredinu.
- Enzimi obezbeđuju posebno efikasno čišćenje na temperaturi od oko 50°C a deterdženti koji sadrže enzime se mogu koristiti na niskoj temperaturi vode dajući iste rezultate kako normalni program pranja na 65°C.
- Da biste izbegli bespotrebno rasipanje deterdženta, koristite prave količine u skladu s preporukom proizvođača, tvrdoći vode i količini prljavštine na sudovima. Čak i kada su biorazgradivi, deterdženti imaju supstance koje mogu da promene prirodni balans.

## Rešavanje problema

Kada vaša mašina ne radi dobro, ili uopšte neće da radi, pre nego što pozovete Servis, konsultujte sledeću tabelu.

Neke probleme u radu pokazuju i trepćuće lampice na komandnoj tabli: zapišite koje lampice trepću pre nego što pozovete Servis.

Vrsta kvara:	Mogući uzrok/rešenje:
<b>Mašina za pranje sudova neće da počne s radom</b>	<ul style="list-style-type: none"> <li>*Niste stavili utikač u utičnicu kako treba, ili nema struje u kući</li> <li>*Vrata mašine nisu dobro zatvorena</li> <li>*Programiran je odloženi start (<i>vidi Startovanje i korišćenje</i>)</li> </ul>
<b>Voda ne ulazi u mašinu za pranje sudova</b>	<ul style="list-style-type: none"> <li>*Nestala je voda</li> <li>*Presavijeno je crevo za dovod vode (<i>vidi Instalaciju</i>)</li> </ul>
<b>Voda ne izlazi iz mašine za pranje sudova</b>	<ul style="list-style-type: none"> <li>*Program pranja se još uvek nije završio</li> <li>*Presavijeno je crevo za izbacivanje vode (<i>vidi Instalaciju</i>)</li> <li>*Zapušeno je crevo za izbacivanje vode</li> <li>*Filter je blokiran ostacima hrane</li> </ul>
<b>Mašina za pranje sudova pravi dosta</b>	<ul style="list-style-type: none"> <li>*Sudovi se sudaraju ili jedni s drugim ili sa</li> </ul>



<b>buke</b>	prskalicama
<b>Tanjiri i čaše su prekriveni belim filmom ili naslagama kamenca</b>	<ul style="list-style-type: none"> <li>*Nivo rafinisane soli je nizak ili dozer nije podešen na pravu vrednost u skladu s tvrdoćom vode (<i>vidi Sjaj i so</i>)</li> <li>*Poklopac na posudi za so nije dobro zatvoren.</li> <li>*Sjaj se potrošio ili je dozer na suviše niskoj vrednosti.</li> <li>*Posuđe je napravljeno od materijala koji sprečava lepljenje hrane</li> </ul>
<b>Tanjiri i čaše imaju pruge ili su plavičasti</b>	*Sjaj je podešen na suviše visoku vrednost
<b>Posuđe se nije dobro osušilo</b>	<ul style="list-style-type: none"> <li>*Sjaj se potrošio ili je dozer podešen na suviše nisku vrednost (<i>vidi Sjaj i so</i>)</li> <li>*Dozer za sjaj nije podešen na dovoljno visoku vrednost.</li> <li>*Odabrali ste program za pranje sudova bez sušenja.</li> </ul>
<b>Sudovi nisu čisti</b>	<ul style="list-style-type: none"> <li>*Korpe su prepune (<i>vidi Punjenje korpi</i>)</li> <li>*Sudovi nisu dobro poređani.</li> <li>*Prskalice se ne mogu slobodno okretati.</li> <li>*Program pranja je suviše blag.</li> <li>*Deterdžent nije dobro izmeren ili ne odgovara vrsti programa pranja (<i>vidi Startovanje i korišćenje</i>)</li> <li>*Filter je prljav ili blokiran (<i>vidi Čišćenje i održavanje mašine</i>)</li> <li>*Nivo rafinisane soli je nizak (<i>vidi Sjaj i so</i>)</li> </ul>
<p><b>Alarm za zatvorenu slavinu</b> (čuće se nekoliko kratkih pištanj)</p> <p>(trepću druga i treća lampica za fazu programa pranja, gledano s desna)</p>	<ul style="list-style-type: none"> <li>*Otvorite slavinu i mašina će početi s radom nakon nekoliko minuta.</li> <li>*Aktivirana je blokada uređaja jer ništa niste preduzeli. Ugasite mašinu na ON/OFF dugme, otvorite slavinu i nakon 20 sekundi upalite mašinu na isto dugme. Ponovo programirajte mašinu i ona će početi s radom.</li> </ul>
<b>Alarm za blokirane filtere</b> (2. i 4. lampica za faze pranja trepću, gledano s desna)	*Ugasite mašinu na ON/OFF dugme i očistite filtere ( <i>vidi Održavanje</i> ), zatim ponovo upalite mašinu na isto dugme. Ponovo programirajte mašinu i ona će početi s radom.
<b>Alarm za kvar ventila za punjenje vodom</b> (3. lampica za faze pranja trepće, gledano s desna)	* Ugasite mašinu na ON/OFF dugme i nakon nekoliko minuta je ponovo upalite. Ukoliko se alarm nastavi, zatvorite slavinu za vodu kako ne bi došlo do poplave. Isključite mašinu iz struje i pozovite Servis.