

INDESIT

IDL 40

Mašina za pranje sudova
Instalacija i upotreba

.....

Sigurnost je dobra navika

PAŽNJA

Pažljivo pročitajte uputstva sadržana u ovom priručniku jer daju važne informacije koje se odnose na sigurnu instalaciju, korišćenje i održavanje.

CE Ova mašina za pranje sudova je u skladu sa sledećim zakonima Evropske Unije:

- 73/23/CEE od 19/02/73 (Niski napon) i narednim modifikacijama;
- 89/336/CEE od 03/05/89 (Elektromagnetna kompatibilnost) i narednim modifikacijama
- 97/17 CEE (Označavanje)

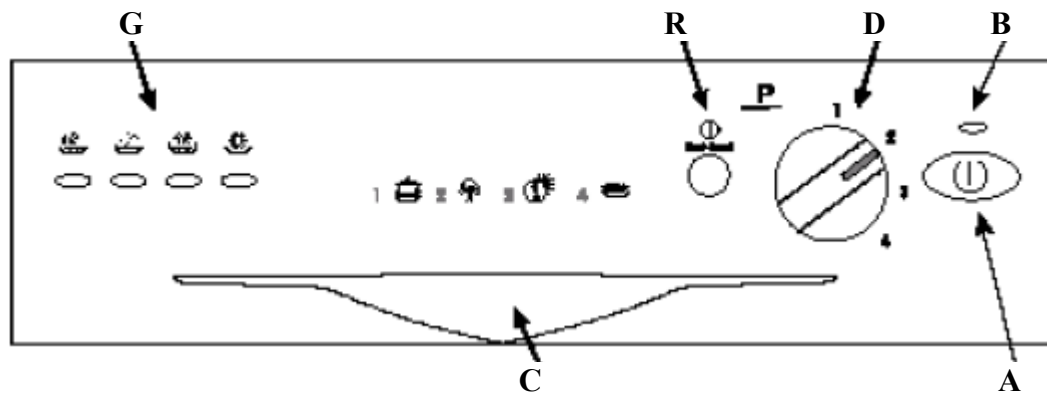
1. Pažljivo skinite ambalažu.
2. Pošto ste skinuli ambalažu, proverite u kakvom je stanju mašina. Ako mislite da je oštećena, obratite se kvalifikovanim licima.
3. Ovu mašinu za pranje sudova mogu koristiti samo odrasli. Ona nije za profesionalnu upotrebu već isključivo za upotrebu u domaćinstvima.
4. Opšta pravila kojih se treba pridržavati:
 - nemojte nikada dodirivati uređaj, niti rukovati njime dok su vam noge bose ili dok su vam ruke ili noge mokre.
 - ne preporučujemo upotrebu produžnih kablova kao ni upotrebu višestrukih utičnica.
 - kabl za struju se ne sme presavijati i pritiskati jer to može biti opasno.
 - u slučaju kvara ili kada čistite i održavate mašinu, obavezno je isključite iz struje.
5. Deca ne smeju dolaziti u dodir sa deterdžentom i otvorenom mašinom za pranje sudova.
6. Ovaj uređaj se ne instalira na otvorenom, čak i ako prostor ima nadstrešnicu; veoma je opasno ostaviti ga izloženog kiši ili oluji.
7. Nemojte dodirivati otpornik u toku rada ili neposredno nakon završetka rada mašine.
8. Nemojte se naslanjati ili sedati na otvorena vrata mašine, možete je lako prevrnuti.
9. Ukoliko je mašina u kvaru, zavrnite slavinu za dovod vode i isključite je iz struje na zidu. Zatim pogledajte poglavlje «Da li postoji neki problem?». Ukoliko ne možete da rešite problem, pozovite servisni centar.
10. Kada želite da prestanete da je koristite, mašina se mora staviti van funkcije: isecite kabl za struju i oštetite mehanizam za zatvaranje vrata.

Kako bismo garantovali efikasnost i sigurnost ove mašine za pranje sudova:

*obratite se isključivo ovlašćenim centrima za tehničku pomoć

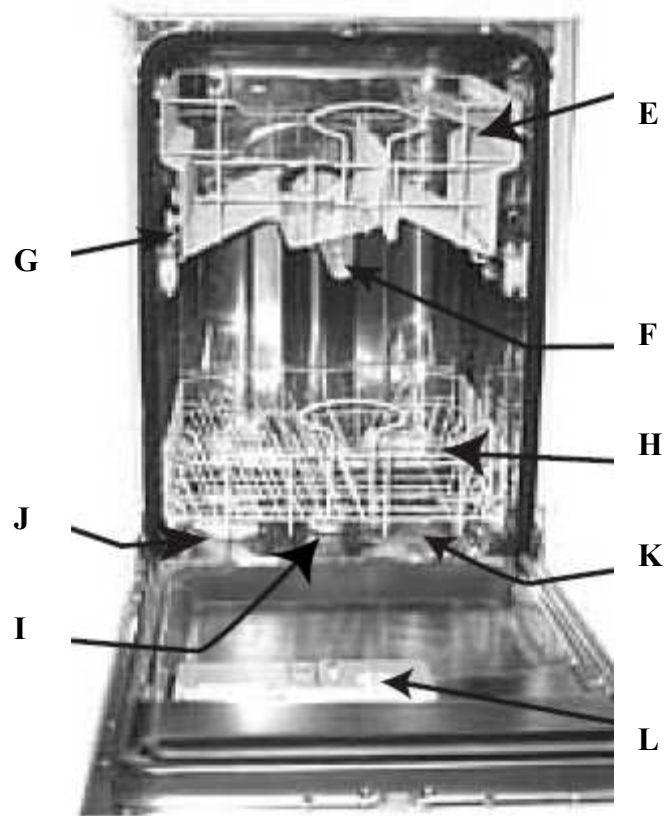
*uvek tražite korišćenje originalnih rezervnih delova

Pogled izbliza (komandna tabla)



- A. Dugme ON-OFF (za paljenje i gašenje)**
- B. ON-OFF lampica**
- C. Ručica za otvaranje vrata**
- D. Programator**
- G. Lampice za praćenje toka programa pranja**
- R. Dugme za start i resetovanje (ponišćavanje)**

Pogled izbliza (unutrašnjost mašine)



- E. Gornja korpa**
- F. Gornja prskalica**
- G. Podešavanje visine korpe**
- H. Donja korpa**
- I. Donja prskalica**
- J. Posuda za so**
- K. Filter**
- L. Posuda za deterdžent i sjaj**

Tehničke karakteristike	
širina	cm. 45
dubina	cm. 60
visina	cm. 85
kapacitet	9 standardnih kompleta
pritisak vode	4,3 psi – 145 psi 30KPa – 1 MPa

	(0,3 – 10 bar)
jačina struje	vidi na tablici s karakteristikama
ukupna apsobrovana snaga	vidi na tablici s karakteristikama
osigurač	vidi na tablici s karakteristikama

So...

So

Tvrdoća vode varira u zavisnosti od toga gde živite. Ukoliko je voda u vašoj kući tvrda, na vašem posuđu će se pojaviti naslage kamenca.

Zahvaljujući sredstvu protiv kamenca tj. soli koju mašina za pranje sudova koristi, u vodi se eliminiše kamenac.

Sipanje soli

Uvek koristite so koja je namenjena mašinama za pranje sudova. Posuda za so se nalazi ispod donje korpe a treba je napuniti na sledeći način:

1. Izvadite potpuno donju korpu, odšrafite i uklonite poklopac posude.
2. Ukoliko posudu puniti po prvi put, prvo je napunite vodom.
3. Stavite levak koji ste dobili uz mašinu za pranje sudova u rupu i sipajte oko 2 kg soli. Normalno je da nešto vode izađe iz posude.
4. Zašrafite pažljivo poklopac.



Ovaj rezervoar se puni posle svakih 30 programa pranja.

Pažnja: Da biste srećili stvaranje rđe, sipajte so **pre** početka rada mašine.

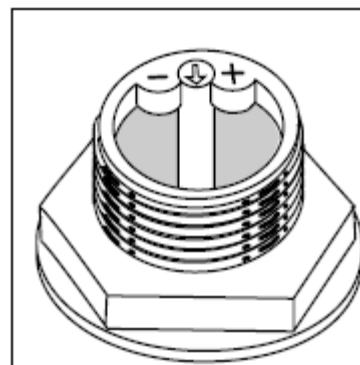
Podešavanje potrošnje soli

Kod vaše mašine za pranje sudova možete podesiti potrošnju soli u zavisnosti od tvrdoće vode u vašoj kući. Na ovaj način, možete optimizovati potrošnju soli i svesti je na neophodni minimum.

Možete pitati službu informacija u lokalnom Vodovodu koliko je voda u vašem kraju tvrda.

Da biste podesili potrošnju soli, uradite sledeće:

1. Odšrafite poklopac posude za so
2. Tu postoji strelica na vratu posude (vidi sliku): ukoliko je potrebno, okrenite strelicu u smeru suprotnom od kazaljki na satu od «-» ka «+». Odaberite poziciju strelice u zavisnosti od tvrdoće vode, pozivajući se na sledeću tabelu:



Tvrdoća vode					
°dH	°fH	mmol/l	Pozicija selektora	Potrošnja soli (grama/programu)	Autonomija (program/2-kg)
0-10	0-17	0-1,7	/	0	/
10-25	18-44	1,8-4,4	-	20	60
25-50	45-89	4,5-8,9	MED	40	40
>50	>89	>8,9	+	60	25

Deterdžent i sjaj

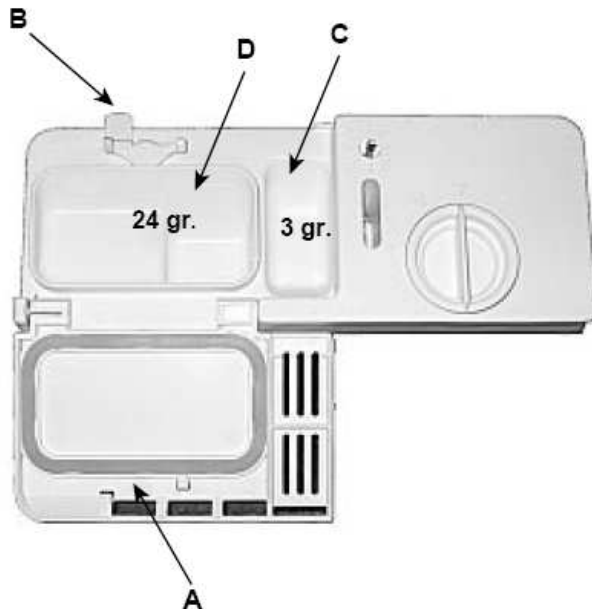
Deterdžent

Koristite isključivo deterdžent namenjen mašinama za pranje sudova. Deterdžent se sipa pre početka svakog programa pranja – programi se biraju na osnovu «Tabele programa pranja». Posuda za deterdžent se nalazi sa unutrašnje strane vrata mašine.

Sipanje deterdženta

Da biste otvorili poklopac «A», pritisnite dugme «B». Deterdžent se sipa u dve posude «C» i «D» sve do ivice. Sada možete zatvoriti poklopac: pritisnite ga dok ne čujete klik. Na tržištu možete pronaći i deterdžent u tabletama, u tom slučaju stavite jednu u posudu «D» i zatvorite poklopac.

Pažnja: da bi se poklopac posude za deterdžent lakše zatvorio, skinite eventualne ostatke deterdženta koji se nalaze na ivicama posudice.



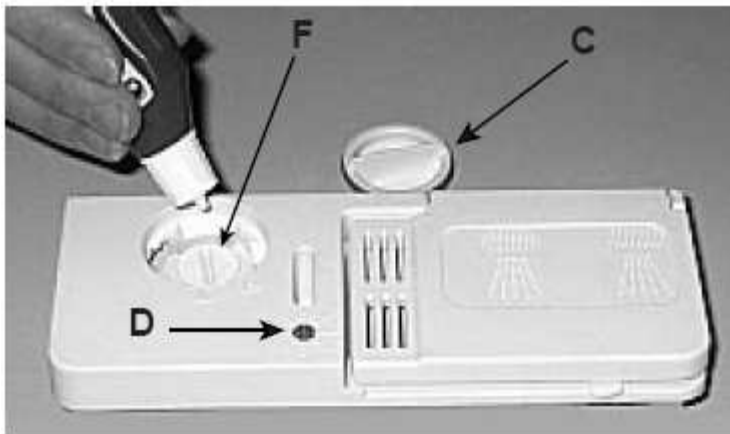
Sredstva za bolje ispiranje - sjaj

Od ovih sredstava posuđe je sjajnije jer oni poboljšavaju sušenje. Posudica za sjaj se nalazi s unutrašnje strane vrata mašine. Treba da se napuni kada kroz rupicu „D“ vidite da je posudica prazna.

(Ukoliko vaša mašina za pranje sudova poseduje posebnu lampicu koja signalizira da nedostaje sjaj, onda će se upaliti ova lampica).

Sipanje sredstva za bolje ispiranje

Da biste otvorili posudu, okrenite kapicu «C» u smeru suprotnom od kazaljki na satu. Vodite računa dok sipate sredstvo kako biste izbegli njegovo prolivanje. Možete podesiti koliko će količinu sredstva za bolje ispiranje mašina koristiti: podesite šrafciğerom dozer «F» koji se nalazi ispod poklopca «C». Možete odabrati jednu od šest različitih pozicija. Obično se podešava na poziciju 4.



Važno: Prava količina sjaja će poboljšati sušenje sudova. Ukoliko kapljice vode ostanu na sudovima ili se naprave fleke, okrenite dozer za jedno mesto više. Ukoliko, naprotiv, sudovi imaju bele pruge, smanjite dozer za jedno mesto.

Pažnja

Na tržištu se mogu naći proizvodi za pranje sudova koji sadrže deterđent, so i sjaj u jednom (3 u 1). Ukoliko je voda u vašoj kući tvrda ili veoma tvrda preporučujemo vam da i pored korišćenja takvih proizvoda dodate so kako se ne bi stvarale bele pruge na sudovima i na unutrašnjim delovima mašine.

Dodajte sjaj jedino ukoliko sudovi nakon pranja nisu zadovoljavajuće suvi.

U svakom slučaju pažljivo pročitajte uputstva na ambalaži proizvoda.

Stavljanje sudova u mašnu

Pre stavljanja sudova u korpe, uklonite velike ostatke hrane sa tanjira. Na ovaj način ćete izbeći blokiranje filtera koje može da smanji efikasnost pranja.

Ukoliko su šerpe i tiganji veoma prljavi, potopite ih u vodu pre pranja u mašini kako biste izbegli njihovo ponovno pranje. Za lakše stavljanje sudova u mašinu, izvucite korpe napolje.

Kako koristiti donju korpu?

Preporučujemo da na donjoj korpi perete sudove koji se najteže peru: šerpe, poklopce, lonce i tanjire, kao što je prikazano na slici pored.

Veliki tanjiri za posluživanje i veliki poklopci se stavljaju u korpu sa strane kako ne bi blokirali rotiranje prskalice.

-šerpe, činije za salatu itd.. moraju uvek biti postavljeni naopačke.

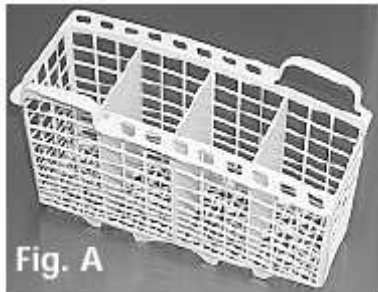
-veoma duboki sudovi se stavljaju koso, kako bi ih voda bolje ispirala.

Escajg se stavlja u posebnu korpicu. Noževe i drugi oštri escajg treba okrenuti vrhom na dole;

Stavite escajg tako da se ne dodiruje međusobno.

Ukoliko korpica poseduje bočne dodatke, kašičice se pojedinačno stavljaju u rupice (vidi sliku A).

Veoma dugačak escajg se stavlja horizontalno na prednjem delu gornje korpe.



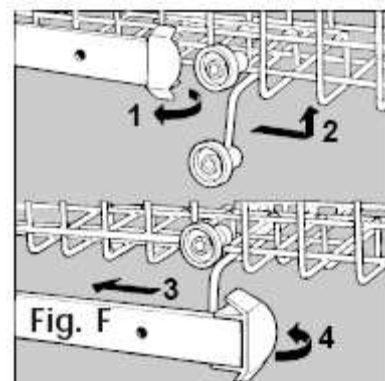
Kako koristiti gornju korpu?

U gornju korpu stavite osetljive i lakše sudove kao što su čaše, šoljice za kafu i čaj, tacne, plitki tanjirići i činije za salatu, manje prljave i plitke šerpe.

Lagane sudove postavite tako da prskanje vode ne može da ih pomeri.

Kako podesiti gornju korpu...

Gornja korpa se može postaviti u višu i nižu poziciju. Otvorite ručke koja zadržavaju točkić i izvucite korpu. Postavite je u višu ili u nižu poziciju a zatim je klizajte duž vođica sve dok ne uđu i prednji točkići. Zatvorite ručke. Pratite opis operacija na slici "F".



Kako napuniti mašinu za pranje sudova – primer

Donja korpa



Gornja korpa



Kako startovati mašinu za pranje sudova

Kako započeti program pranja...

Pošto ste izvršili sve radnje opisane u prethodnim poglavljima i pošto ste odvrnuli potpuno slaviniu za vodu, pritisnite dugme ON-OFF «A» koje se nalazi na komandnoj tabli; lampica „B“ će se upaliti.

Sada je upaljen dotok električne energije i možete da odaberete program pranja.

Podešavanje programa pranja

Odaberite program okretanjem programatora "D" u smeru kazaljki na satu sve dok se oznaka s programatora ne poklopi sa brojem ili sa simbolom programa kojim želite prati. (konsultujte, posebno u prvo vreme nakon kupovine mašine, talebu s programima na strani 7).

Ukoliko su vrata mašine zatvorena, pritiskom na dugme Start „R“ čućete zvučni signal i u roku od nekoliko sekundi program pranja sudova će započeti.

Lampice za praćenje programa pranja

Ova mašina za pranje sudova ima 4 lampice «G» koje se sukcesivno pale kako mašina obavlja pojedinu fazu programa pranja.

Te faze su sledeće:



pretpranje



pranje



ispiranje



sušenje

Poništavanje i izmena programa pranja u toku rada

Uvod: program pranja se može promeniti samo na samom početku njegovog rada.

Držite pritisnuto oko 5 sekundi dugme Reset «R»: čućete duži zvučni signal a nakon njega 3 kratka. Lampica „G“ će se ugasi a to znači da je sve što ste programirali poništeno. Ukoliko želite da odaberete neki drugi program, ponovite operacije opisane u poglavlju „Podešavanje programa pranja“.

Pažnja: programator treba rotirati u smeru kazaljki na satu od programa 1 do programa 4 a u smeru suprotnom kazaljka na satu od programa 4 do programa 1.

U slučaju da ste zaboravili da ubacite neke sudove...

Moguće je prekinuti program pranja pritiskom na dugme **On-Off** zatim ubacite sudove koje ste zaboravili i pošto ponovo upalite mašinu, mašina će nastaviti s radom tamo gde je stala.

U slučaju nestanka struje i slučajnog otvaranja vrata mašine za pranje sudova

Program pranja se zaustavlja a mašina nastavlja rad kada struja dođe ili kada se ponovo zatvore vrata mašine.

Na kraju pranja...

Na kraju programa pranja čuju se 2 kratka zvučna signala i treperi lampica koja odgovara fazi sušenja.

- ugasi mašinu pritiskom na dugme „A“.
- zatvorite slavinu za vodu
- sačekajte nekoliko minuta pre nego što počnete s vađenjem sudova iz mašine, jer će pod uticajem pare sudovi još bolje biti osušeni.
- prvo ispraznite donju korpu

Upozorenje: kada otvorite vrata mašine za pranje sudova, ako je u toku program pranja ili ako se upravo završio, vodite računa o vrućoj pari koja može da izađe – možete se lako opeći.

Tabela programa

Mašina za pranje sudova garantuje da će sudovi biti oprani potpuno higijenski i da će biti bezbedni za upotrebu.

Program	Instrukcije za odabir programa	Opis programa	Deteržent za pranje i za pretpranje	Sredstvo za bolje ispiranje - sjaj	Trajanje programa (tolerancija + - 10%)
1. Normalni program	Normalno prljavi sudovi. Standardni dnevni program	Pranje na 60°C. Ispiranje hladnom vodom. Ispiranje vrućom vodom na 70°C. Sušenje	27 gr	*	93'
2. Eko program	Ekološko pranje i niska potrošnja električne energije. Za normalno prljave sudove.	2 Pretpranja hladnom vodom. Produženo pranje na 50°C. Toplo ispiranje na 65°C. Sušenje	3+24 gr	*	145'
3. Brzi program - Sušenje	Ekonomični i brzi program koji se koristi kod malo prljavog posuđa, odmah posle njegove upotrebe	Kratko pranje na 47°C. Ispiranje na 65°C. Sušenje	20 gr	*	40'
4. Program natapanje	Preliminarno pranje sudova koji čekaju da se napuni mašina	Kratko pranje hladnom vodom koje sprečava da se ostaci hrane potpuno osuše na sudovima			12'

Saveti za štednju

- Ukoliko je moguće, palite mašinu samo kada je potpuno puna. Tako ćete smanjiti potrošnju. Koristite program natapanja kako bi se izbeglo stvaranje neprijatnih mirisa i sušenje ostataka hrane na posuđu.
- Izaberite pravi program pranja: izbor programa zavisi od tipa sudova koje perete i od stepena njihove zaprljanosti.
- Stavite pravu količinu deterdženta: ukoliko preterate, nećete dobiti čistije sudove već samo zagađenje životne sredine.
- Nepotrebno je ispirati sudove pre nego što ih stavite u mašinu.

Održavanje mašine za pranje sudova u formi

Nakon svakog pranja

Kada se završi program pranja, zatvorite slavinu za vodu i ostavite vrata poluotvorena. Na taj način vlaga i neprijatni mirisi neće ostati zarobljeni unutar mašine.

Isključite mašinu iz struje

Pre čišćenja ili održavanja mašine, obavezno je isključite iz struje. Nemojte ništa rizikovati.

Nemojte koristiti rastvore niti abrazivna sredstva

Da biste očistili spoljašnje i gumene delove mašine, nemojte koristiti rastvore niti abrazivna sredstva za čišćenje. Koristite krpu pokvašenu u mlakoj vodi sa blagom sapunicom. Ukoliko ima fleka na unutrašnjim površinama uređaja, očistite ih krpom pokvašenom u vodi i malo svetlog sirćeta, ili posebnim sredstvom za čišćenje mašina za pranje sudova.

Kada idete na godišnji odmor

Kada putujete na duži vremenski period, preporučujemo da pustite da mašina odradi jedan program na prazno, zatim isključite slavinu za dovod vode i ostavite vrata mašine poluotvorena. Ovako će dihtunzi duže trajati a neće se formirati ni neprijatni mirisi unutar mašine.

Premeštanje uređaja

Ukoliko morate da premestite mašinu, trudite se da je držite u vertikalnoj poziciji. Ukoliko je to baš neophodno, možete je postaviti na leđa.

Dihtunzi

Jedan od razloga nastanka neprijatnih mirisa u mašini su ostaci hrani koji se zadržavaju na dihtunzima. S vremena na vreme ih očistite mokrim sunderom.

Čišćenje i posebni vidovi održavanja

Filter

Ukoliko želite konstantno dobre rezultate u pranju vaših sudova, morate čistiti filter. Delovi hrane se uklanjaju iz vode koja pere sudove kako bi ona, savršeno prečišćena, mogla biti ponovo korišćena u programu pranja. Zbog ovoga, dobro je ukloniti veće delove hrane koji se zarobe u polukružnom filteru A i posudici C; da biste ih izvadili povucite nagore ručku filtera C. Isperite ga pod mlazom vode. Jednom mesečno čitav filter treba dobro očistiti: posudica C+polukružni filter A+cilindrični filter B. Rotirajte filter «B» u smeru suprotnom od kazaljki na satu kako biste ga skinuli. Za čišćenje koristite četku ali ne metalnu. Sklopite delove filtera (kao što je prikazano na slici) i ubacite ga nazad u mašinu. Postavite ga iznad kućišta i pritisnite nadole. Mašina za sudove se ne sme koristiti bez filtera. Ukoliko ne zamenite filter kako treba, to će dovesti do smanjenja efikasnosti pranja pa čak i oštetiti mašinu za pranje sudova.

Čišćenje prskalica

Ostaci hrane se mogu zalepiti na prskalice i blokirati rupe kroz koje voda izlazi. Redovno vršite pregled prskalica i povremeno ih čistite. (vidite poglavlje Pogled izbliza unutrašnjost mašine pod F-I).

Postoji li neki problem?

Ponekad se desi da vaša mašina ne radi kako treba. Pre nego što pozovete servisni centar, hajde da vidimo zajedno šta se može uraditi: možda ste zaboravili da pritisnete neko dugme ili ste iz rasejanosti zaboravili da uradite nešto što je neophodno da bi mašina radila:

Mašina za sudove neće da počne da radi

Proverite:

Da li je odvrnuta slavina za vodu i da li je crevo mašine prikačeno na slavinu? Da li je u stanu možda nestalo vode ili pritisak vode nije dovoljno jak? Da li je crevo presavijeno i da li je filter na dovodu za vodu blokiran? Da li su vrata mašine za sudove otvorena?

Sudovi posle pranja nisu čisti

Proverite:

Da li ste stavili pravu količinu deterdženta? Da li program pranja koji ste odabrali odgovara sudovima koje ste stavili u mašinu? Da li su filter i mikrofilter čisti i da li prskalice mogu slobodno da se kreću?

Mašina za sudove ne izbacuje vodu

Proverite:

Da li je presavijeno crevo za izbacivanje vode?

Na sudovima se nakuplja kamenac ili se formira beli film

Proverite:

Da li je poklopac na posudi za so dobro zatvoren i da li je dobro podešena doza sredstva za bolje ispiranje?

Prikaz greške

Vaša mašina za pranje sudova poseduje sigurnosni sistem koji može da otkrije sve anomalije u funkcionisanju. Ove anomalije će biti prikazane brzim treptanjem jedne ili dve lampice za program «G». Zabeležite koje svetlo trepće, isključite uređaj i pozovite servisni centar.

Alarm za zatvorenu slavinu

Ako ste zaboravili da odvrnete slavinu, mašina će vas podsetiti na to kratkim pištanjem u trajanju od nekoliko minuta. Otvorite slavinu i mašina će početi sa radom nakon nekoliko minuta. Ukoliko niste prisutni dok traje pištanje, mašina će biti automatski blokirana i lampice 3 i 4 (za programe eko i brzi program) će brzo blinkati. Ugasite mašinu na ON-OFF dugme, odvrnite slavinu i sačekajte oko 20 sekundi pre nego što je ponovo upalite; ponovo odaberite program i mašina će ponovo početi da radi.

Alarm za zapušene filtere

Ukoliko je mašina blokirana i brzo trepere lampice 2 (normalni program) i 4 (brzi program) to znači da je filter zapušten ostacima hrane. Ugasite mašinu, pažljivo operite filter i pošto ga vratite u mašinu na njegovo mesto, ponovo je upalite. Odaberite program koji će normalno započeti svoj rad.

Alarm za kvar na elektroventilu za punjenje vode

Ukoliko brzo treperi lampica 3 (eko program), UGASITE I PONOVO UPALITE mašinu nakon jedne minute. Ukoliko se alarm ponovo oglasi, prvo zatvorite slavinu za vodu, kako ne biste poplavili kuhinju, zatim isključite mašinu iz struje i pozovite servisni centar.

Ako i pored svih kontrola mašina i dalje ne radi, pozovite vama najbliži ovlašćeni servisni centar i obavezno im dajte sledeće informacije:

-tip kvara

-oznaku modela (Mod....) i serijski broj (S/N....) koji se nalaze na pločici sa unutrašnje strane vrata, sa strane.

Nikada nemojte zvati neovlašćene servisere i tehničare i odbijte ugradnju rezervnih delova koji nisu originalni.

Instalacija

Pozicioniranje

Stavite mašinu na prethodno izabrano mesto. Možete je smestiti i tako da bude stranicama naslonjena na drugi nameštaj a da se zadnjim delom naslanja na zid. Mašina za pranje sudova poseduje crevo za ubacivanje i crevo za izbacivanje vode koji mogu biti usmereni nadesno ili ulevo kako bi instalacija bila lakša.

Nivelisanje

Pošto postavite mašinu na njeno mesto, podesite nogice odvrćući ih ili zavrćući ih u zavisnosti od željene visine na kojoj će mašina stajati horizontalno. Vodite računa da mašina ne bude nagnuta više od 2 stepena. Kada je mašina dobro nivelisana, ona bolje i sigurnije radi.

Ovaj model mašine za pranje sudova može biti instaliran ispod kuhinjske radne ploče (pročitajte uputstva za instalaciju sa dodatnog lista).

Povezivanje na hladnu vodu

Pri povezivanju mašine na dovod vode koristite isključivo crevo koje ste dobili sa mašinom i nemojte koristiti druga creva.

Vodite računa da crevo čvrsto povežete na mašinu.

Ukoliko su vodovodne cevi nove ili nisu dugo korišćene, pustite vodu da malo ide kako biste se uverili da je čista pre nego što povežete mašinu. Ukoliko ovo ne uradite, dotok vode može biti blokiran što može oštetiti vašu mašinu za pranje sudova.

Povezivanje na toplu vodu

Vaša mašina za pranje sudova može da dobija toplu vodu direktno od glavnog snabdevača toplom vodom, ako ta voda ne prelazi 60°C.

U tom slučaju, program pranja će biti za oko 15 minuta kraći i pranje će biti malo manje efikasno. Povezivanje na toplu vodu mora biti obavljeno praćenjem iste procedure kao i povezivanje na hladnu vodu.

Povezivanje creva za izbacivanje vode

Povežite crevo za izbacivanje vode na odvod minimalnog prečnika od 4 cm ili ga stavite na sudoperu. Izbegavajte njegovo stezanje ili presavijanje. Koristite specijalni plastični držač koji ste dobili sa mašinom (vidi sliku) kako biste crevo namestili na najbolji mogući način. Kraj creva označen slovom A bi trebalo da bude između 40 i 100 cm iznad poda i ne sme biti uronjen u vodu.

Pažnja: *Specijalni plastični držač treba da bude čvrsto fiksiran na zid kako bi se izbeglo pomeranje creva i prosipanje vode.*

Povezivanje na struju

Utičnicu stavite u utikač koji ima efikasno uzemljenje (uzemljenje uređaja je garancija sigurnosti predviđena zakonom), pošto ste proverili da li jačina struje u vašoj kući odgovara vrednostima koje su naznačene na tabeli sa vrednostima na mašini, kao i da li je električni sistem na koji je povezana mašina u stanju da podnese maksimalnu snagu uređaja. Tabela sa tehničkim vrednostima se nalazi na unutrašnjoj strani vrata od nerđajućeg čelika. Ukoliko utičnica ne odgovara utikaču, zamenite utikač za struju odgovarajućim. Izbegavajte korišćenje adapreta koji se mogu zagrejati i zapaliti.

U slučaju da je kabl za struju oštećen, preporučujemo da se za zamenu obratite ovlašćenim Servisnim Centrima.

Pažnja: **Kabl kojim je mašina priključena na struju mora biti pristupačan i nakon izvršenog montiranja u ugradnu kuhinju, kako biste mogli vršiti održavanje i čišćenje mašine dok je potpuno isključena iz struje.**

Struktura vaše mašine za pranje sudova vam ne omogućava da je montirate ispod grejne ploče.