

Uputstvo za upotrebu

Sadržaj

MAŠINA ZA PRANJE SUDOVA LDF 1235

Instalacija, 2-3

Pozicioniranje i nivelisanje
Povezivanje struje i vode
Saveti u vezi s prvim ciklusom pranja
Tehničke karakteristike

Opis uređaja, 4

Pogled na ceo uređaj
Komandna tabla

Punjenje korpi, 5

Donja korpa
Korpa za escajg
Gornja korpa

Puštanje u rad i korišćenje, 6-7

Puštanje mašine u rad
Sipanje deterdženta
Dodatne opcije

Programi pranja, 8

Tabela s programima pranja

Sjaj i so, 9

Sipanje sjaja
Sipanje soli

Čišćenje i održavanje mašine, 10

Isključivanje dotoka vode ili struje
Čišćenje mašine za pranje sudova
Sprečavanje nastanka neprijatnih mirisa
Čišćenje prskalice
Čišćenje filtera na ulazu vode
Čišćenje filtera
Ostavljanje mašine koja se ne koristi duži vremenski period

Upozorenja, saveti i Servis, 11

Opšta bezbednosna upozorenja
Odlaganje ambalaže
Štednja i čuvanje životne sredine
Pre nego što pozovete Servis

Rešavanje problema, 12



Instalacija

!Čuvajte ovo uputstvo za upotrebu, kako biste u njemu mogli proveriti stvari koje vas zanimaju. Ukoliko prodate, poklonite ili preselite uređaj, vodite računa o tome da ovo uputstvo ode zajedno s mašinom.

!Pažljivo pročitajte uputstva: ovde su važne informacije o bezbednoj instalaciji, korišćenju i bezbednosti.

!Ukoliko morate premestiti uređaj, držite ga uspravno; ukoliko je baš neophodno, možete ga postaviti na njegovu zadnju stranu.

Pozicioniranje i nivelisanje

1. Skinite ambalažu s mašine za pranje sudova i proverite da nije slučajno oštećena u toku transporta. Ukoliko jeste, ne instalirajte je i kontaktirajte svog prodavca.
2. Postavite mašinu tako da su njene bočne ivice i zadnja strana u kontaktu s okolnim delovima nameštaja ili zidom. Ovaj uređaj se takođe može postaviti ispod radne ploče* (pogledajte list sa *Instrukcijama za ugradnju*)
3. Instalirajte mašinu za pranje sudova na čvrstu i ravnu površinu. Ukoliko pod nije savršeno nivelisan, svaku nepravilnost možete ispraviti tako što ćete zategnuti ili odvrnuti nožice sve dok ne dođete do horizontalne pozicije. Ispravno nivelisanje vaše mašine doprinosi njenoj stabilnosti i na taj način se izbegavaju vibracije, buka i pomeranje u toku rada.
4. * Ukoliko želite da podesite visinu zadnje nožice, zategnite ili odvrnite šestostrani šraf crvene boje koje se nalazi u centralnom, donjem delu mašine, napred. Koristite za to šestostrani zvezdasti šrafciğer od 8 mm i to tako što ćete okretanjem u smeru kazaljki na satu povećati visinu a u smeru suprotnom kazaljka na satu smanjiti visinu. (vidi list sa uputstvima sa montažu koji stiže zajedno sa ostatkom dokumentacije).

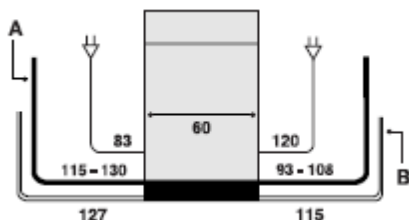
Povezivanje struje i vode

! Vodu i struju smeju da povezuju samo ovlašćena i kvalifikovana lica.

! Mašina za pranje sudova ne sme da bude postavljena na crevu za vodu ili kابلu za struju.

! Pri povezivanju mašine na vodovod, smeju se koristiti samo nova creva. Nemojte koristiti stara creva.

Crevo za napajanje vodom (A) ili crevo za izbacivanje vode (B), kao i kabl za struju, mogu se okrenuti nadesno ili nalevo kako bi se osigurala što bolja instalacija (vidi sliku).



*Postoji samo kod pojedinih modela

Povezivanje creva za vodu

- ova mašina za pranje sudova se može povezati na dovod hladne vode: pre nego što prikačite crevo, pustite da voda ide sve dok ne bude potpuno bistra. Nečistoće koje su prisutne u vodi, vremenom mogu zapušiti crevo; pošto ovo uradite, zašrafite čvrsto crevo na slavinu koja ima narezani otvor $\frac{3}{4}$ gas.
- mašina se može povezati i na dovod tople vode od centralnog snabdevača toplom vodom ali samo ako temperatura vode ne prelazi 60°C.
Povezivanje na toplu vodu mora biti obavljeno praćenjem iste procedure kao i povezivanje na hladnu vodu.

! Ukoliko crevo za vodu nije dovoljno dugačko, kontaktirajte specijalizovanu radnju ili ovlašćeni servis (vidi **Servis**).

! Pritisak vode mora biti u okviru vrednosti koje su naznačene na tabeli s Tehničkim karakteristikama (vidi u produžetku).

! Crevo ne sme biti presavijeno ili pritisnuto.

Zaštita od poplave

Da ne bi došlo do izlivanja vode, ova mašina za pranje sudova poseduje:

-specijalni sistem koji blokira dovod vode ukoliko postoje anomalije ili voda curi unutar mašine.
-specijalni bezbednosni uređaj „New Water Stop*“, koji garantuje da neće doći do poplave čak i kada crevo za dovod vode pukne.

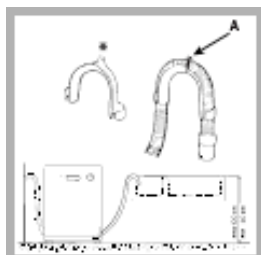
PAŽNJA: VISOKI NAPON!

Crevo za izbacivanje vode se ni u kom slučaju ne sme seći, jer sadrži elemente koji su pod naponom.

Povezivanje creva za izbacivanje vode

Povežite crevo za izbacivanje vode na odvodni kanal minimalnog prečnika 4 cm. Vodite računa pri tome da se crevo ne savija.

Kao alternativu, možete ga nasloniti na ivicu lavaboa ili kade; slobodni kraj creva ne sme biti pod vodom.



Specijalna plastična vođica* pomaže da crevo čvrsto stoji naslonjeno: fiksirajte vođicu na zid kako se crevo ne bi pomeralo i kako se prljava voda ne bi prosipala. Deo creva označen slovom A treba da bude između 40 i 100 cm iznad zemlje (vidi sliku).

!Ne preporučujemo korišćenje produžetaka za crevo.

*Postoji samo kod pojedinih modela

Povezivanje struje

Pre nego što povežete uređaj na struju, proverite sledeće:

- *da li utičnica ima uzemljenje koje je u skladu sa važećim normama;
- *da li je utičnica u stanju da podnese maksimalnu snagu uređaja koja je navedena na tabeli s Tehničkim karakteristikama koja se nalazi s unutrašnje strane vrata (*vidi Opis mašine za pranje sudova*);
- *da li je voltaža napajanja u okviru vrednosti koje su navedene na tabeli s Tehničkim karakteristikama s unutrašnje strane vrata mašine;
- *da li utičnica odgovara kablju mašine za pranje veša. Ukoliko ne odgovara, zatražite od ovlašćenog servisera da zameni kabl (*vidi Servis*); nemojte koristiti produžne kablove i višestruke utičnice.

!Kada instalirate mašinu vodite računa o tome da je postavite blizu utičnice.

!Kabl za dovod struje ne sme nikada biti presavijen ili pritisnut.

!Treba redovno proveravati da kabl nije oštećen a sme ga menjati jedino ovlašćeni serviser (*vidi Servis*).

! Proizvođač se odriče svake odgovornosti ukoliko se ove norme ne poštuju.

Traka protiv kondenzacije*

Nakon što ste ugradili mašinu za pranje sudova, otvorite vrata i zalepite providnu samolepljivu traku ispod radne ploče od drveta kako biste je zaštitili od eventualne kondenzacije.

Saveti u vezi s prvim ciklusom pranja

Pošto ste instalirali mašinu a neposredno pre nego što je prvi put koristite, posudu za so napunite u potpunosti vodom i dodajte oko 1 kg soli (*vidi poglavlje Sjaj i so*). Voda će verovatno izaći iz posude: to je normalno i zbog toga se ne treba brinuti. Odaberite stepen tvrdoće vode (*vidi poglavlje Sjaj i so*). Nakon sipanja soli, lampica LOW SALT* (nedostaje soli) se gasi.

! Ukoliko ne sipate so u odgovarajuću posudu u mašini za pranje sudova, to može dovesti do oštećenja mehanizma za omekšavanje vode i grejača.

*Postoji samo kod pojedinih modela

Tehničke karakteristike

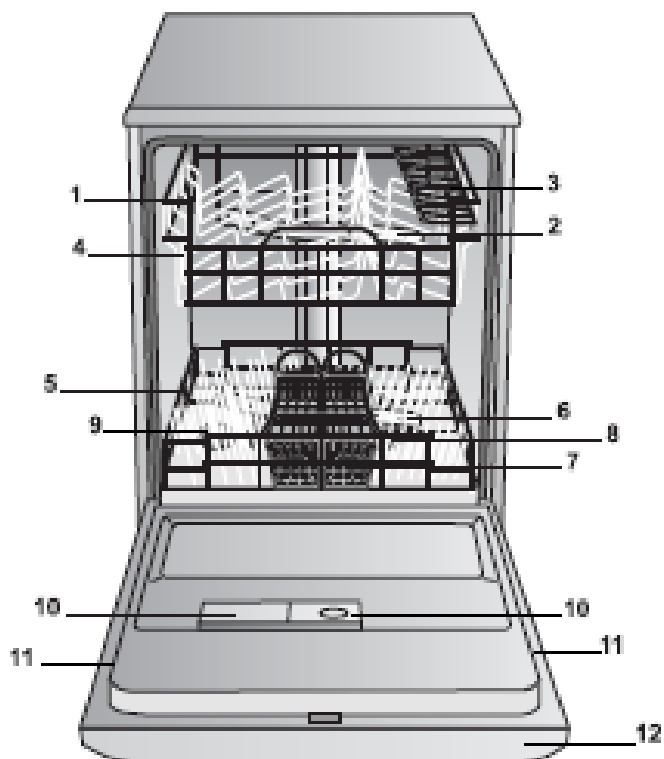
Dimenzije	širina 60 cm visina 85 cm dubina 60 cm
Kapacitet	12 standardnih kompleta posuđa
Pritisak vode	0,05 Kpa ÷ 1 Mpa (0.5 ÷ 10 bar) 4,3psi - 145 psi
Električno napajanje	vidi tabelu s karakteristikama
Ukupna apsorbovana snaga	vidi tabelu s karakteristikama
Osigurač	vidi tabelu s karakteristikama

CE

Ova mašina je u skladu sa sledećim
zakonima Evropske Unije:
- 73/23/CEE od 19/02/73 (Niski Napon) i
narednim modifikacijama
- 89/336/CEE od 03/05/89
(Elektromagnetna kompatibilnost) i
narednim modifikacijama
- 97/17/EC (Označavanje)
- 2002/96/EC

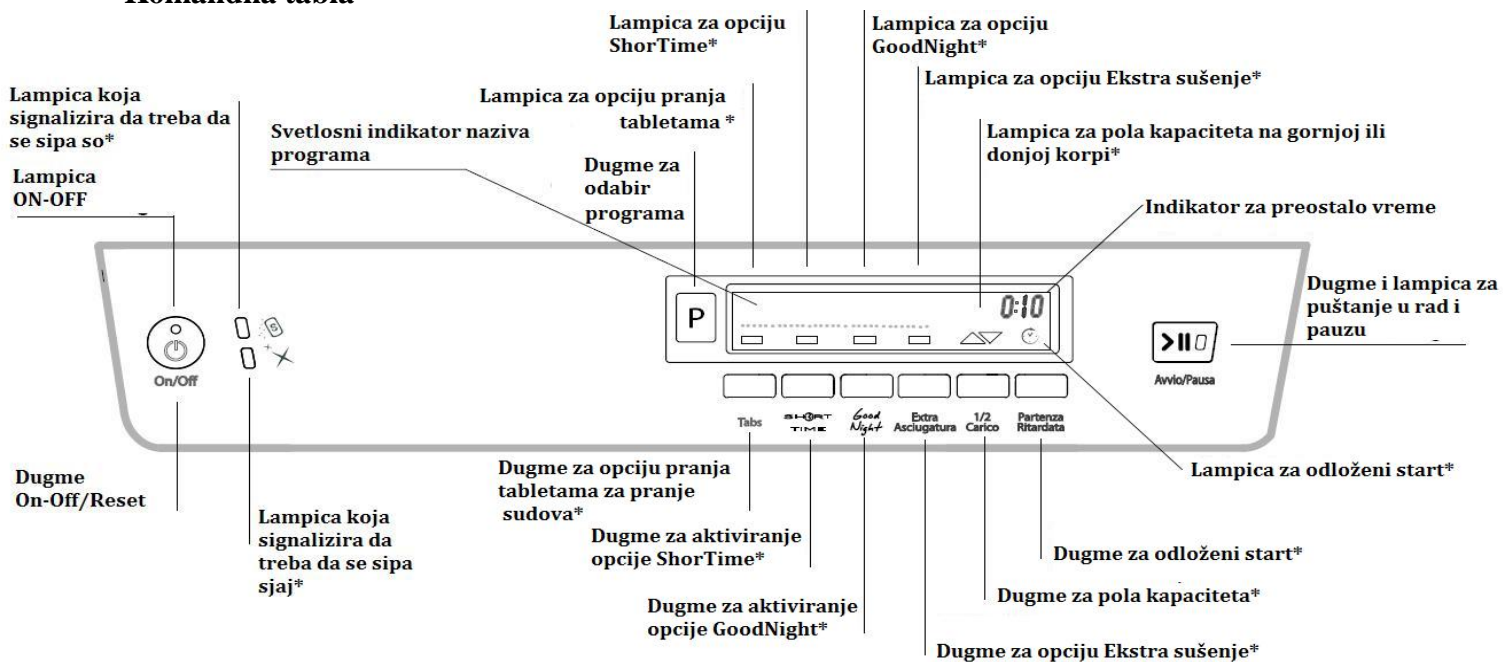
Opis uređaja

Pogled na ceo uređaj



1. Gornja korpa
2. Gornja prskalica
3. Dodatni držači
4. Mehanizam za podešavanje visine gornje korpe
5. Donja korpa
6. Donja prskalica
7. Korpica za escajg
8. Filter
9. Posuda za so
10. Posuda za deterđent i sjaj
11. Tablica s tehničkim karakteristikama
12. Komandna tabla***

Komandna tabla



***Samo kod potpuno ugradnih modela

*Postoji samo kod pojedinih modela

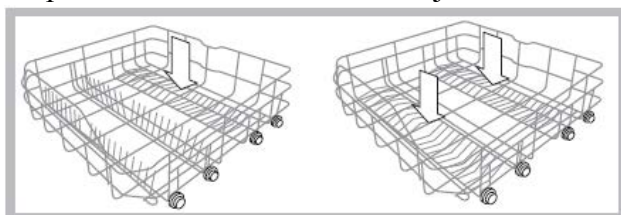
Punjenje korpi

! Pre nego što počnete s punjenjem korpi, uklonite sve ostatke hrane s posuđa, prospite svu tečnost iz šolja i čaša. **Nakon što napunite mašinu, proverite da li prskalice mogu slobodno da rotiraju.**

Donja korpa

U donju korpu se stavljaju lonci, poklopci, tanjiri, činije za salatu, escajg itd... Koristite kao vodič *Primere za punjenje korpi*. Velike tanjire i poklopce stavite u donju korpu sa strane i vodite računa da ne blokiraju rotiranje mlaznica.

Pojedini modeli mašina za pranje sudova, poseduju na korpi držače koji mogu da se spuste*; tj. možete ih koristiti u vertikalnoj poziciji ako želite da stavite tanjire ili da ih spustite ukoliko na korpu želite da stavite lonce i činije za salatu.

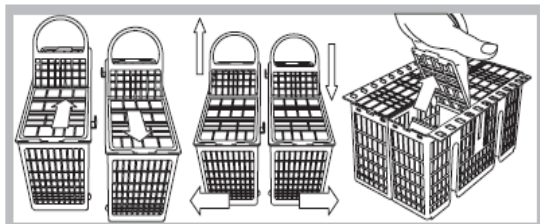


Korpa za escajg

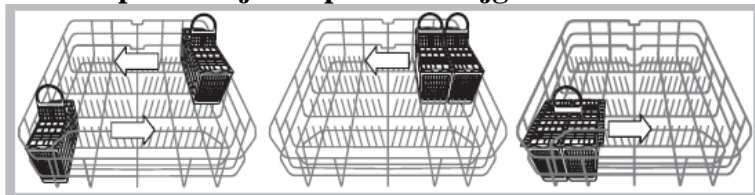
Tip korpice za escajg može da varira u zavisnosti od modela mašine za pranje sudova: ona može biti deljiva, iz jednog dela, zatim pomeriva. Korpica iz jednog dela se stavlja **isključivo** na prednji deo donje korpe. Deljiva korpica može biti odvojena na dva dela, što je preporučljivo da uradite kada mašina pere samo pola kapaciteta posuđa (kod modela koji imaju takvu opciju pranja). Zatim, korpica može biti pomeriva a to znači da je možete staviti na bilo koje mesto na donjoj korpi, tako što ćete je pokretati između fiksnih elemenata i elemenata koji se mogu spustiti.

-Sve ove korpice poseduju i rešetkaste poklopce koji vam omogućavaju bolje smeštanje escajga.

!Noževi i drugi pribor oštih vrhova treba da se stave s vrhom nadole ili da se polože horizontalno na dodatni držač gornje korpe.



Primeri pomeranja korpice za escajg



*Postoji samo kod pojedinih modela

Gornja korpa

U gornju korpu stavite osetljive i lakše sudove: čaše, šoljice za kafu i čaj, tacne, plitke tanjiriće, tanjire, činije za salatu, manje prljave i plitke šerpe. Koristite kao vodič *Primere za punjenje korpi*.

*Šoljice možete staviti na dodatni držač.**

*Dugačke oštre noževe i escajg za posluživanje postavite takođe na dodatni držač.**

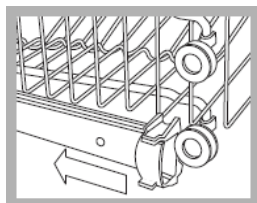
Podešavanje visine gornje korpe

Gornja korpa se može postaviti u višu i nižu poziciju kako biste mogli jednostavnije organizovati raspoređivanje sudova unutar mašine.

(Kada stavljate na pranje Baby posuđe, kod modela mašine koji imaju program Baby, gornja korpa se postavlja u nižu poziciju).

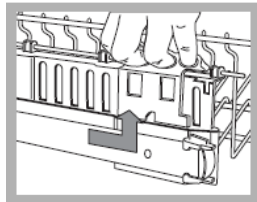
! Bolje je podešavati visinu gornje korpe kada je KORPA PRAZNA.

NIKADA nemojte podizati ili spuštati korpu samo sa jedne strane.



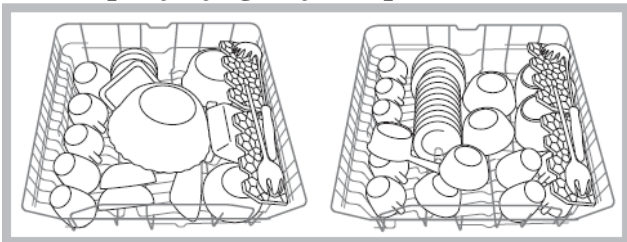
Otvorite levu i desnu ručku koje zadržavaju točkić i izvucite korpu u potpunosti.

Postavite je u višu ili u nižu poziciju a zatim je klizajte duž vođica sve dok ne uđu i prednji točkići. Zatvorite ručke. (*vidi sliku*)

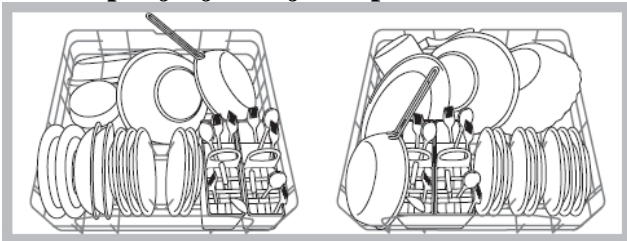


Ukoliko korpa poseduje **Dual space ručke*** (*vidi sliku*), podignite gornju korpu sve dok vam to dozvoljava, uhvatite obe ručke i pomerite gore ili dole i smestite korpu na visinu koju želite.

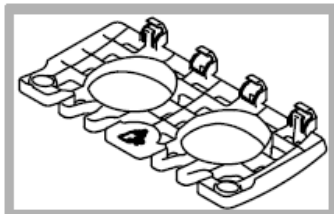
Primer punjenja gornje korpe



Primer punjenja donje korpe



Držači za Bebi sudove*



Kod modela mašina za pranje sudova kod kojih postoji Bebi program, stižu sa opremom držači za pranje flašica, cuclii i ostalog bebi posuđa. (vidi list sa uputstvima za korišćenje koji stiže sa dokumentacijom).

Posuđe koje ne sme da se pere u mašini za pranje sudova

- Drveno posuđe, predmeti s drvenim ručkama ili zalepljenim delovima
- Posuđe od aluminijuma, bakra, mesinga, kalaja ili lima
- Posuđe od plastike koja nije otporna na visoke temperature.
- Antikvarni ili ručno bojeni porcelan.
- Antikvarno srebro. Srebro koje nije starinsko se može prati u mašini za pranje sudova ali morate podesiti program za delikatno pranje i ono ne sme dolaziti u kontakt s drugim metalima.

!Kada kupujete posuđe i escajg, savetujemo vam da proverite da li može da se pere u mašini za pranje posuđa.

*Postoji samo kod nekih modela

**Broj i pozicija mogu da variraju

Startovanje i korišćenje

Prvo paljenje mašine za pranje sudova

Odabir jezika

Pritisnite dugme ON/OFF; čuje se kratki zvučni signal a displej prikazuje podešeni jezik. Listajte unapred raspoložive jezike dugmetom za ODLOŽENI START a unazad dugmetom za POLA KAPACITETA. Kada dođete do željenog jezika, pritisnite dugme P da potvrdite izbor. Tada se automatski ulazi na listu sa programima pranja. Svaki put kad upalite mašinu, osim kod njenog prvog paljenja pošto ste je kupili, mašina će prikazivati listu sa programima.

Možete promeniti jezik i nakon prvog paljenja istovremenim pritiskom u trajanju od nekoliko sekundi na dugme P i dugme za ODLOŽENI START .

Startovanje mašine za pranje sudova

1. Otvorite ventil za vodu.
2. Pritisnite ON/OFF dugme: čuje se kraći pisak, lampica ON/OFF i displej se pale.
3. Otvorite vrata i sipajte odgovarajuću količinu deterdženta (*vidi u produžetku*)
4. Napunite korpe (*vidi Punjenje korpi*) i zatvorite vrata.
5. Odaberite program pranja u zavisnosti od vrste sudova koje perete i od toga koliko su prljavi (*vidi tabelu sa programima*). Program se bira pritiskom na dugme P.
6. Odaberite ako želite neku od dodatnih opcija. (*vidi u produžetku*)
7. Pustite mašinu u rad pritiskom na dugme za Puštanje u rad: duži pisak označava da je mašina počela s radom a na displeju se prikazuje naziv odabranog programa i preostalo vreme do kraja rada.
8. Na kraju programa pranja, dva kratka i jedan dugi pisak označavaju kraj rada a na displeju se prikazuje tekst END (KRAJ). Ugasite uređaj pritiskom na dugme ON/OFF, zatvorite ventil za vodu i izvadite utikač iz struje.
9. Sačekajte nekoliko minuta pre nego što krenete da vadite posuđe da se ne biste ispekli. Ispraznite korpe tako što ćete prvo početi s donjom.

! Redosled kojim se prikazuju programi se automatski podešava na osnovu frekvencije njihovog korišćenja.

!AUTOMATSKI PROGRAMI*: ovaj model mašine za pranje sudova poseduje specijalni senzor koji može da izmeri stepen zamprljanosti sudova i da sam podesi najefikasniji i najekonomičniji program pranja. Trajanje automatskih programa može da varira zbog delovanja senzora.

Ukoliko sudovi nisu mnogo prljavi i ako su pre stavljanja u mašinu isprani pod mlazom vode, dosta smanjite količinu deterdženta.

*Postoji samo kod pojedinih modela

Promena programa pranja kada mašina već počne s radom

Ukoliko ste pogrešili pri odabiru programa za pranje, postoji mogućnost da se greška ispravi i to samo ako je mašina tek počela s radom: ugasište mašinu dužim pritiskom na dugme ON/OFF/Reset; ponovo upalite mašinu na isto dugme i odaberite novi program i eventualno dodatne opcije pranja.

Ukoliko želite da ubacite još sudova

Pritisnite dugme Puštanje u rad/Pauza (lampica dugmeta treperi). Otvorite vrata i vodite računa o vodenoj pari koja će možda izaći. Stavite sudove u mašinu. Pritisnite dugme za Puštanje u rad/Pauzu (svetlo ostaje konstantno upaljeno): program nastavlja sa radom nakon jednog dužeg piska.

!Pritisnite dugme Puštanje u rad/Pauza da pauzirate rad mašine: ovako se prekida i program i odloženi start, ukoliko je podešen.

Kad je mašina pauzirana, ne može se promeniti program rada.

Slučajni prekidi programa pranja sudova

Ukoliko slučajno otvorite vrata u toku rada mašine, ili ukoliko dođe do nestanka električne energije, program prekida s radom. Rad mašine se nastavlja od tačke na kojoj je prekinut onda kada zatvorite vrata ili kada struja ponovo dođe.

Sipanje deterdženta

Uspešno pranje posuda zavisi takođe od pravilne količine upotrebljenog deterdženta, kako preporučuje proizvođač. Ukoliko prekoračite preporučenu količinu, pranje neće biti efikasnije ali ćete više zagaditi životnu sredinu.

! Koristite samo deterdžent za mašinsko pranje posuda.

! NEMOJTE KORISTITI deterdžent za pranje sudova na ruke.

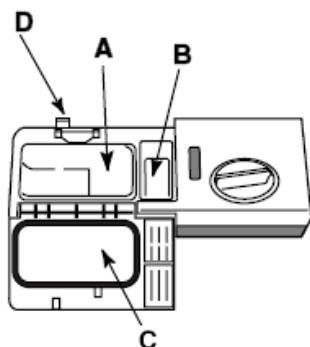
!Pri preteranoj upotrebi deterdženta, može ostati pene u mašini i posle završetka programa pranja.

! Korišćenje tableta za pranje se preporučuje samo kod modela gde postoji opcija MULTIFUNKCIJSKE TABLETE.

! Najbolji rezultati pranja i sušenja se postižu ako koristite deterdžent u prahu, tečni sjaj i so.

komorica A: Deterdžent za pranje

komorica B: Deterdžent za pretpranje



sve dok ne klikne.

1. Otvorite poklopac C pritiskom na dugme D.
2. Sipajte deterdžent pošto ste pogledali *Tabelu s programima pranja*:
 - za deterdžent u prahu koristite komoricu A i B
 - za tablete koristite komoricu A i dno mašine, tj. kada program zahteva jednu tabletu, stavite je u komoricu A i zatvorite poklopac; kada program zahteva 2 tablete, drugu tabletu stavite na dno uređaja.
3. Uklonite ostatke deterdženta s ivica komorice i zatvorite je

Dodatne opcije*

Opcije pranja se mogu podesiti, modifikovati ili poništiti jedino pošto ste odabrali program pranja a pre nego što ste pritisli dugme za Puštanje u rad/pauzu.

U mogućnosti ste da odaberete samo one opcije koje su kompatibilne s tipom podešenog programa. Ukoliko određena opcija nije kompatibilna s prethodno podešenim programom, (*vidi tabelu sa programima*), odgovarajuća lampica će brzo trepnuti 3 puta i čuće se 2 kratka zvučna signala.

Ukoliko odaberete opciju koja nije kompatibilna sa opcijom pranja koju ste prethodno odabrali, nekompatibilna opcija će trepnuti 3 puta, čuće se 3 piska i ugasiće se a ostaće upaljena poslednja odabrana.

Ukoliko želite da poništite pogrešno podešenu opciju, pritisnite ponovo odgovarajuće dugme.

Pola kapaciteta na gornjoj ili donjoj korpi*

Ukoliko imate malo sudova za pranje, možete obaviti pranje sa pola kapaciteta štedeći vodu, struju i deterdžent. Odaberite program pranja i pritisnite dugme za POLA KAPACITETA jednom ili dvaput - upaliće se trougao koji označava da li želite da perete sudove na gornjoj ili na donjoj korpi. Program pranja će raditi samo na izabranoj korpi. Ako još jednom pritisnete dugme, opcija će se poništiti.

!Opcija Pola kapaciteta nije kompatibilna s opcijama Good Night i ShortTime.

! Setite se da sudove zaista i stavite samo na jednu od dve izabrane korpe i da prepolovite količinu korišćenog deterdženta.

! Preporučujemo upotrebu deterdženta u prahu.

! Ovu opciju ne možete aktivirati kod Rapid (brzog) programa.

Odloženi start*

Moguće je odložiti početak rada mašine od 1 do 24hi:

1. Pošto ste odabrali željeni program pranja kao i eventualne dodatne opcije, pritisnite dugme za ODLOŽENI START: lampica za Odloženi start će početi da treperi. Istim dugmetom odaberite za koliko sati želite da počne pranje sudova (od 1 do 24h)
2. Potvrdite izbor dugmetom za Puštanje u rad/Pauzu, lampica će prestati da treperi i počinje odbrojavanje unazad. Na displeju se pojavljuje rečenica **Parte tra... (Kreće sa radom za...)** vreme odloženog starta treperi a dugme za Puštanje u rad/Pauzu prestaje da pulsira (kontinuirano je upaljeno).
3. Pošto istekne vreme, čuje se duži zvučni signal, lampica za ODLOŽENI START se gasi a program počinje s radom.

*Postoji samo kod pojedinih modela

Ukoliko želite da poništite odloženi start, pritisnite dugme za ODLOŽENI START sve dok na displeju ne stoji OFF.

! Odloženi start se ne može podesiti kad je mašina već počela sa radom.

Multi-funkcionalne tablete*

Ova opcija poboljšava rezultate pranja i sušenja sudova.

Kada koristite multi-funkcionalne tablete, pritisnite dugme za MULTI-FUNKCIONALNE TABLETE. Odgovarajući svetlosni indikator će se upaliti.

Opcija „Multi-funkcionalne tablete“ će produžiti program pranja sudova.

! Opcija MULTI-FUNKCIONALNE TABLETE će ostati aktivirana i kod narednog programa pranja, osim ukoliko je ne poništite.

! Korišćenje tableta se preporučuje kod modela mašina koje imaju ponuđenu opciju za MULTI-FUNKCIONALNE TABLETE.

! Ova opcija se ne preporučuje kod programa pranja koji ne preporučuju korišćenje multi-funkcionalnih tableta. (vidi Tabelu s opcijama).

Opcija ShorTime* („Kraće vreme“)

Ova opcija se koristi kada želite da skratite glavni program pranja a da zadržite iste performanse u pranju i sušenju sudova.

Pošto odaberete program pranja sudova, pritisnite dugme ShorTime; upaliće se odgovarajuća lampica i čuće se kraći zvučni signal.

Ukoliko želite da deaktivirate ovu opciju, pritisnite ponovo isto dugme.

Opcija Good Night* („Laku noć“)

Ova opcija smanjuje nivo buke koji mašina pravi i produžava program pranja. Ovo je korisna opcija jer omogućava vlasnicima ove mašine da koriste noćnu tarifu struje.

Pošto odaberete program pranja, pritisnite dugme za opciju Good Night; upaliće se odgovarajuća lampica i čuće se kraći zvučni signal.

Ukoliko želite da deaktivirate ovu opciju, pritisnite ponovo isto dugme.

! Opcije ShorTime i Good Night nisu kompatibilne jedna s drugom.

! Opcije ShorTime i Good Night nisu kompatibilne s opcijom za POLA KAPACITETA.

Eksta sušenje*

Pritisnite dugme za EKSTRA SUŠENJE ukoliko želite da poboljšate sušenje sudova. Lampica će se upaliti. Ako pritisnete dugme još jednom, opcija će se deaktivirati.

*Postoji samo kod nekih modela

! Opcija EKSTRA SUŠENJE produžava program pranja sudova.

PROGRAM SELFCARE

Ovaj higijenski program služi za dubinsko čišćenje unutrašnjosti mašine što dovodi do sprečavanja nastanka neprijatnih mirisa.

! pažnja

Program pranja SELFCARE se koristi sa specifičnim proizvodima za čišćenje mašina za sudove i obično su pakovani kao jedna doza. Pratite uputstva koja stoje na ambalaži tih proizvoda. Ovaj program se vrši kada je mašina prazna.

Tabela sa opcijama*

	A	B	C	D	E	F
	Odloženi start	Pola kapaciteta	Multi-funkcionalne tablete	Ekstra sušenje	ShorTime „Kraće vreme“	Good Night „Laku noć“
Automatski intenzivni	DA	DA	DA	DA	DA	NE
Automatski normalni	DA	DA	DA	DA	DA	DA
Dnevno pranje A 60'	DA	DA	DA	NE	NE	NE
Natapanje	DA	DA	NE	NE	NE	NE
Eko program 50°C	DA	DA	DA	DA	NE	DA
Brzi program 25'	DA	NE	DA	NE	NE	NE
Program za kristal	DA	DA	DA	DA	NE	NE
Pranje bebi posuđa	DA	NE	NE	NE	NE	NE
Automatski Duo Wash (Dvostruko pranje)	DA	NE	DA	DA	DA	NE
Ultra intenzivni	DA	DA	DA	DA	NE	NE
Program Specijalni gost	DA	DA	NE	DA	NE	NE
Selfcare	DA	NE	NE	NE	NE	NE

Napomena:

Radi lakšeg merenja količine deterdženta, imajte na umu da:

1 kuhinjska kašika = 15 grama praha = otprilike 15 ml tečnosti

1 kafena kašičica = 5 grama praha = otprilike 5 ml tečnosti

*Postoji samo kod pojedinih modela

Programi pranja

! Ukoliko vas zanima koje DODATNE OPCIJE imate na raspolaganju, konsultujte Tabelu sa opcijama u poglavlju Startovanje i korišćenje.

! Broj i vrste programa pranja, kao i dodatne opcije mogu varirati u zavisnosti od modela mašine za pranje sudova.

Deterdžent
(A) = komorica A
(B) = komorica B

Uputstva za odabir programa pranja	Program pranja	Prah	Tečnost	Tablete	Programi koji predviđaju sušenje	Opcije	Trajanje programa pranja (tolerancija $\pm 10\%$ minuta)
Veoma zaprljani sudovi (ne koristi se kod osetljivog posuđa)	Automatski intenzivni program	30 g (A)	30 ml (A)	1 (A)	Da	A-B-C-D-E	2:15'
Normalno zaprljano posuđe. Standardni dnevni program pranja	Automatski normalni program	25 g (A) 5 g (B)	25 ml (A) 5 ml (B)	1 (A)	Da	A-B-C-D-E-F	1:45'
Ograničena količina sudova koji su se isprljali u toku dana (4 kompleta posuđa + 1 šerpica sa drškom + 1 tiganj)	Program za dnevno pranje A 60'	25 g (A)	25 ml (A)	1 (A)	Ne	A-B-C	1:00'
Preliminarni program pranja za sudove koji čekaju da se mašina napuni	Natapanje	Ne	Ne	Ne	Ne	A-B	0:08'

sudovima od sledećeg obroka							
Ekološki program koji čuva životnu sredinu; niska potrošnja energije.	Eko program* 50°C	25 g (A) 5 g (B)	25 ml (A) 5 ml (B)	1 (A)	Da	A-B-C-D-F	2:35'
Ekonomični i brzi program pranja koji se koristi za malo zaprljano posuđe (pranje odmah posle upotrebe sudova) (2 tanjira + 2 čaše + 4 komada escajga + 1 šerpa s ručkom + 1 manji tiganj)	Rapid (Brzi program) 25'	25 g (A)	25 ml (A)	1 (A)	Ne	A - C	0:25'-0:35'
Brzi i ekonomični program koji se koristi za posuđe osetljivo na visoke temperature (pranje odmah posle upotrebe sudova) (12 čaša + osetljivi tanjiri)	Kristal	30 g (A)	30 ml (A)	1 (A)	Da	A-B-C-D	1:30'
Program dezinfekcije namenjen za pranje flašica, cucli, tanjirića, šoljica, čaša i escajga. Posuđe se stavlja samo u gornju korpu	Bebi program - pranje bebi posuđa	20 g (A)	20 ml (A)	Ne	Da	A	1:20'
Istovremeno	Automatski	30 g	30 ml (A)	1 (A)	Da	A-C-D-E	1:43'

pranje dve različite vrste posuđa: blagi program na gornjoj korpi za kristal i čaše a intenzivni program za šerpe na donjoj korpi	Duo Wash (Dvostruko pranje)	(A)					
Veoma prljavo posuđe, kao i posuđe s ostacima zagorele hrane	Ultra intenzivni program	30 g (A) 5 g (B)	30 ml (A) 5 ml (B)	1 (A) i 1 (na dno uređaja)	Da	A-B-C-D	2:07'
Program ispiranja i sušenja sudova koje se retko koristi i koje je samo prašnjavo	Program Specijalni gost	Ne	Ne	Ne	Da	A-B-D	0:32'
Higijenski program za čišćenje unutrašnjosti mašine za sudove. Vršiti se isključivo na PRAZNU mašinu uz korišćenje specijalne vrste deterdženta	Selfcare	Ne	Ne	Ne	Ne	A	0:40'

Napomena:

Optimalni učinak kada koristite program „Dnevno pranje A 60“ i „Brzo pranje 25“ se postiže samo ukoliko ne prekoračujete maksimalnu naznačenu količinu posuđa.

*Ekološki program, u skladu sa normativom EN-50242, traje duže u odnosu na druge programe, međutim, on troši manje struje i samim tim više čuva životnu sredinu.

Beleška za Laboratorije koje vrše testiranja: za informacije koje se odnose na komparativne uslove testiranja EN, molimo vas da pošaljete email na sledeću adresu: ASSISTENZA_EN_LVS@indesitcompany.com

Sjaj i so

! Koristite isključivo proizvode koji su namenjeni za mašine za pranje sudova. Nemojte koristiti kuhinjsku ili industrijsku so niti deterdžente za ručno pranje posuda. Pratite uputstva sa pakovanja.

! Ukoliko koristite proizvode 2 u 1, 3 u 1 ili 4 u 1 itd... nije neophodno sipati sjaj; **mada u svakom slučaju treba dodati so, posebno ako živite u kraju gde je voda veoma tvrda. Pratite uputstva sa pakovanja.**

!Ukoliko ne stavite so i sjaj, lampica LOW SALT* (nedostatak soli) i LOW RINSE AID* (nedostatak sjaja) će stajati upaljena.

Sipanje sjaja

Sjaj pomaže da se posuđe osuši tako što kapljice vode sa površine brže cure i zbog toga ne ostaju mrlje i pruge.

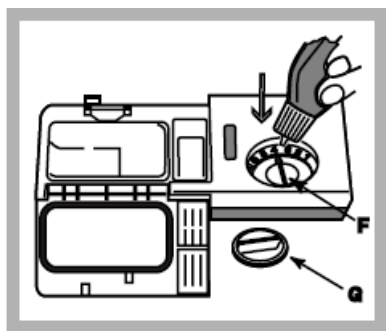
Posudica za sjaj se puni:

- kada se upali lampica LOW RINSE AID* (nedostaje sjaj) na kontrolnom panelu;

1. Otvorite posudicu okretanjem poklopca (G) u smeru suprotnom kazaljka na satu.
2. Sipajte sjaj ali vodite računa da ne curi iz posudice. Ukoliko se to ipak desi, ono što je iscurilo odmah obrišite sušerom.
3. Zašrafite poklopac.

NIKADA nemojte sipati sjaj direktno u mašinu.

Podešavanje količine sjaja



Ukoliko niste u potpunosti zadovoljni rezultatima pranja i sušenja, možete podesiti količinu sjaja koju mašina koristi. Uz pomoć šrafcižera okrenite dozer (F) na jednu od 6 postojećih pozicija (mašina stiže fabrički podešena na poziciju 4):

- ukoliko na sudovima postoje bele pruge, podesite dozer na neku od nižih pozicija (1-3)
- ukoliko na sudovima posle pranja ostaju kapljice vode ili ukoliko postoje tragovi kamenca, podesite dozer na neku od viših pozicija (4-6)

Podešavanje tvrdoće vode

Ovaj uređaj poseduje omekšivač vode koji, korišćenjem soli specijalno namenjene za mašine za pranje sudova, stvara vodu za pranje sudova koja je bez kamenca.

Zbog ovakvog podešavanja, mašina manje zagađuje okolinu a pranje je bolje jer je voda mekša. Informaciju o tvrdoći vode možete dobiti od lokalnog vodovoda.

-Upalite mašinu pritiskom na dugme ON/OFF.

-Pritisnite dugme P i držite oko 5 sekundi dugme P; čuće se dva kratka piska a na displeju polako treperi fabrički podešena vrednost tvrdoće vode (sistem za omekšavanje vode je fabrički podešen na broj 3).

-Pritiskajte dugme P uzastopno sve dok ne dođete do željenog nivoa tvrdoće vode (1-2-3-4-5* vidi Tabelu tvrdoće vode).

*Postoji samo kod pojedinih modela

-Ukoliko želite da izađete iz ove opcije, sačekajte otprilike 30 sekundi ili pritisnite drugo opcijsko dugme ili ugasisite mašinu uz pomoć dugmeta ON/OFF.

Iako koristite multi-funkcionalne tablete, posuda za so se mora napuniti.

Tvrdoća vode							
°dH		°fH		mmol/l		nivo	
0	6	0	10	0	1	1	
6	11	11	20	1.1	2	2	
12	17	21	30	2.1	3	3	
17	34	31	60	3.1	6	4	
34	50	61	90	6.1	9	5*	

Za vrednosti između 0°f i 10°f, ne preporučujemo korišćenje soli.
*ako podesite ovaj nivo, može se desiti da se program pranja neznatno produži.

(°dH * tvrdoća vode u nemačkim stepenima - °fH – tvrdoća vode u francuskim stepenima – mmol/l = milimola po litru)

Sipanje soli

Kako biste dobili najbolje moguće rezultate pranja sudova, vodite računa da posuda za so ne bude nikada prazna. So uklanja kamenac iz vode čime se sprečava taloženje kamenca na sudovima. Posuda za so se nalazi na donjem delu mašine za sudove (*vidi Opis*) i treba da se napuni:

- kada ne možete da vidite zeleni plovak* kada pogledate poklopac posude za so;
- kada lampica LOW SALT* (nedostaje soli) na panelu blinka;



1. Izvucite donju korpu i odšrafite poklopac posude u smeru suprotnom kazaljka na satu.

2. Sledeće uputstvo važi samo kada po prvi put koristite mašinu za pranje sudova i prvi put punite njenu posudu za so: napunite posudu vodom do njene ivice.

3. Postavite levak* koji ste dobili s mašinom (*vidi sliku*) i napunite posudu za so do ivice (to će iznositi oko 1 kg soli); normalno je da iscure nešto vode kad to radite.

4. Sklonite levak*, obrišite ostatke soli s ivice, operite poklopac pod vodom i čvrsto ga zašrafite glavom nadole tako da voda izađe iz četiri pukotine raspoređene u obliku zvezde na nižem delu poklopa. (Poklopac za so sa zelenim plovkom*)

Preporučujemo da ovu proceduru pratite svaki put kada sipate so u predviđenu posudu. Vodite računa da je poklopac čvrsto zavrnut, tako da deterdžent u toku pranja ne curi u posudu (ovo može da ošteti sistem za omekšavanje vode tako da se kasnije uopšte ne može podesiti).

! Kada stavite so, odmah upalite mašinu da radi bez sudova, kako bi se uklonila eventualna rastopljena so koja je iscurila i kako bi se izbegla korozija.

*Postoji samo kod pojedinih modela

Čišćenje i održavanje mašine

Isključivanje vode i električne energije

- Zavrnite slavinu nakon svakog programa pranja, kako bi se izbeglo curenje.
- Kada čistite mašinu i kada se obavlja bilo kakvo održavanje, izvadite utikač za struju iz utičnice.

Čišćenje mašine

- Spoljašnjost mašine i komandna tabla se mogu čistiti krpom natopljenom u vodi sa sapunicom. Nemojte koristiti rastvore ili abrazivne proizvode.
- Sve fleke unutar mašine se mogu ukloniti mokrom krpom i malom količinom sirćeta.

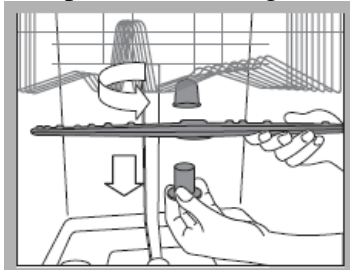
Sprečavanje formiranja neprijatnih mirisa

- Vrata mašine držite uvek poluotvorena kako se unutra ne bi zadržavala vlaga.
- Redovno čistite mokrim sunđerom dihtunge oko vrata i posude za deterdžent. Na taj način će se izbeći nakupljanje ostataka hrane po ivicama što dovodi do formiranja neprijatnih mirisa.

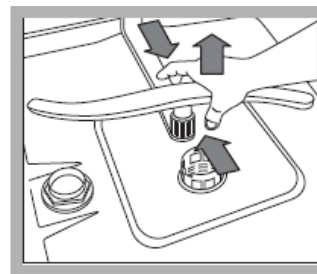
Čišćenje prskalica

Ostaci hrane se mogu zalepiti za prskalice i blokirati rupice kroz koje treba da izlazi voda. Zbog toga je preporučljivo da s vremena na vreme pregledate prskalice i očistite ih četkicom koja nije metalna.

Obe prskalice se mogu i skinuti.



Gornja



Donja

Ako želite da skinete gornju prskalicu, rotirajte zatvarač u smeru suprotnom kazaljka na satu. Gornja prskalica se vraća na svoje mesto tako što rupice gledaju nagore.

Donja prskalica skida se tako što pritisnete jezičke sa strane i podignete je nagore.

Čišćenje filtera na crevu za dovod vode*

Ukoliko su instalacije za vodu nove ili nisu bile korišćene duži vremenski period, pustite vodu da malo teče kako biste bili sigurni da su cevi čiste i da u njima nema nečistoća, pre nego što povežete mašinu za pranje sudova. Ukoliko ne uradite ovo, crevo za dovod vode se može zapušiti i oštetiti mašinu.

! Čistite filter na crevu za dovod vode redovno.

-Zavrните slavinu.

-Odšrafite kraj creva, uklonite filter i pažljivo ga očistite pod tekućom vodom.

-Vratite filter na njegovo mesto i zašrafite crevo.

Čišćenje filtera

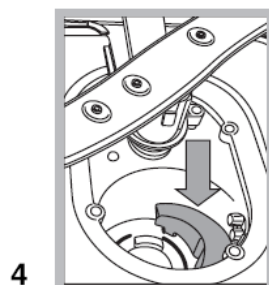
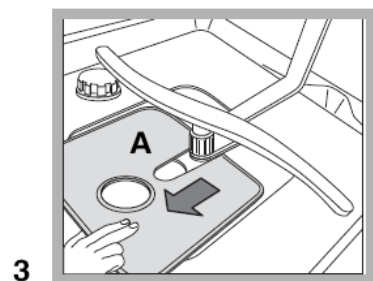
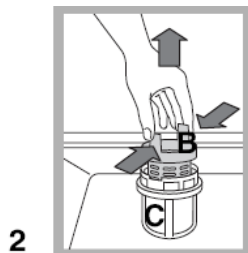
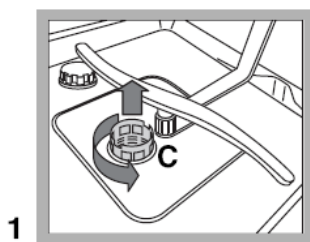
Mehanizam filtera se sastoji od tri filtera koji uklanjaju ostatke hrane iz vode koja se zatim vraća u program pranja: ukoliko želite najbolje rezultate u svakom pranju, morate ih čistiti.

*Postoji samo kod pojedinih modela

! Redovno čistite filtere.

! Mašina za pranje sudova se ne sme koristiti bez filtera ili sa filterom koji nije dobro postavljen na svoje mesto.

- Nakon nekoliko programa pranja, proverite u kakvom su stanju filteri i ukoliko je potrebno, operite ih detaljno pod tekućom vodom, koristeći meku četku. Pri tome pratite sledeća uputstva:



1. Okrenite cilindrični filter C u smeru suprotnom kazaljka na satu i izvucite ga napolje (slika 1).
2. Uklonite filter posudicu B tako što ćete blago pritisnuti preklope sa strane (slika 2).
3. Izvucite ravni filter A od nerđajućeg čelika (slika 3).
4. Pogledajte rupu i uklonite sve ostatke hrane. **NIKADA NEMOJTE** vaditi pumpu (na slici 4, tamnije obojena).

Nakon što očistite filtere, ponovo sastavite mehanizam i pričvrstite ga na njegovo mesto; ovo je neophodno kako

bi mašina za pranje sudova i dalje efikasno radila.

Kako ostaviti mašinu koja se neće koristiti duži vremenski period

- Isključite mašinu iz struje i prekinite dotok vode.
- Vrata mašine ostavite poluotvorena.
- Po povratku kući, pustite da mašina odradi jedan program pranja bez sudova

Upozorenja i saveti



! Ova mašina je dizajnirana i proizvedena u skladu s važećim međunarodnim bezbednosnim standardima. Naredne informacije su date iz bezbednosnih razloga i treba ih pažljivo pročitati.

Opšta bezbednost

- * Ovaj uređaj nije predviđen za industrijsku i komercijalnu upotrebu već isključivo za kućnu upotrebu.
- * Mašinu za pranje sudova mogu koristiti samo odrasli i to za pranje sudova koji se koriste u domaćinstvima. Moraju se pratiti uputstva sadržana u ovom priručniku.
- * Mašina za pranje sudova ne treba da se instalira na otvorenom, čak ni kada taj prostor ima nadstrešnicu. Veoma je opasno kada je mašina izložena kiši i oluji.
- * Ne dodirujte mašinu mokrim rukama ili nogama kao ni kada ste bos.
- * Nikada nemojte vući kabl ili mašinu kako biste izvukli kabl iz utičnice na zidu. Izvucite kabl rukom.
- * Slavina za vodu mora biti zavrnutu i kabl izvađen iz struje svaki put kada čistite ili na bilo koji drugi način održavate mašinu.
- * Ukoliko se mašina pokvari, nemojte je otvarati i dirati njene unutrašnje delove u pokušaju da je sami popravite.
- * Nikada nemojte dodirivati grejač.
- * Nemojte se naslanjati ili sedeti na vratima mašine kada je otvorena, jer je na taj način možete prevrnuti.
- * Vrata mašine ne smeju se držati potpuno otvorena, jer postoji rizik da se mašina prevrne ukoliko se nešto teško na nju nasloni.
- * Držite deterdžent i sjaj van domašaja dece.
- * Ambalaža u kojoj je mašina stigla se ne sme koristiti kao igračka.

Odlaganje ambalaže

- *Rukovodite se lokalnim zakonima kako bi ambalaža mogla biti reciklirana.

*Evropski zakon 2002/96/CE o Elektronskom i električnom otpadu (WEEE), predviđa da se bela tehnika ne sme bacati s ostalim čvrstim otpacima. Odbačeni elementi bele tehnike treba da se skupe odvojeno kako bi se optimizovala reciklaža materijala od kojih se sastoje i kako bi se sprečila eventualna loša dejstva na čovekovo zdravlje i životnu sredinu. Simbol korpe precrtane poprečnom crtom se nalazi na svim proizvodima kako biste se setili obaveze odvojenog sakupljanja.

Potrošači su dužni da kontaktiraju lokalne službe ili svog prodavca bele tehnike kako bi dobili informacije o tome gde mogu da bace svoj stari uređaj.

Ušteda električne energije i zaštita životne sredine

Štednja vode i struje

* Da biste optimizovali potrošnju, pokušajte da palite mašinu samo kada je potpuno puna.

Ukoliko vam je potrebno više vremena da biste je napunili, koristite program Natapanja kako bi se izbeglo stvaranje neprijatnih mirisa (*vidi Programe pranja*).

* Izaberite program pranja koji odgovara tipu sudova koje ste stavili u mašinu. Odabir programa pranja zavisi i od toga koliko je posuđe zaprljano. Koristite *Tabelu s programima pranja*.

-za normalno zaprljane sudove, koristite Eko program koji garantuje malu potrošnju energije i vode.

-ukoliko ste u mašinu stavili manje sudova nego obično, aktivirajte opciju Half load* (pola kapaciteta) (*vidi Startovanje i korišćenje mašine*).

* Ukoliko vaš snabdevač električnom energijom daje određene popuste pri niskoj tarifi, perite sudove kada je niska tarifa na snazi. Koristite za to dugme za Odloženi start* (*vidi Startovanje i korišćenje*).

*Postoji samo kod pojedinih modela.

Deterdženti koji ne sadrže fosfate i hlor a sadrže enzime

- Preporučujemo korišćenje deterdženata koji ne sadrže fosfate i hlor jer oni negativno utiču na životnu sredinu.
- Enzimi obezbeđuju posebno efikasno čišćenje na temperaturi od oko 50°C a deterdženti koji sadrže enzime se mogu koristiti na niskoj temperaturi vode dajući iste rezultate kako normalni program pranja na 65°C.
- Da biste izbegli bespotrebno rasipanje deterdženta, koristite prave količine u skladu s preporukom proizvođača, tvrdoći vode i količini prljavštine na sudovima. Čak i kada su biorazgradivi, deterdženti imaju supstance koje mogu da promene prirodni balans.

Servis

Pre nego što pozovete Servis:

- *Proverite da li možete sami da rešite problem (*vidi Rešavanje problema*);
- *Ponovo startujte program da vidite da li se problem sam rešio;
- *Ukoliko to nije slučaj, kontaktirajte ovlašćeni Servisni Centar.

!Uvek tražite ovlašćenog servisera.

Obavestite osobu iz servisa o:

- *tipu problema
- *modelu uređaja (Mod.);
- *serijskom broju (S/N);

Ove informacije možete pronaći na tablici sa podacima koja se nalazi unutar mašine (*vidi Opis uređaja*).

Rešavanje problema

Kada vaša mašina ne radi dobro, ili uopšte neće da radi, pre nego što pozovete Servis, konsultujte sledeću tabelu.

Vrsta kvara:	Mogući uzrok/rešenje:
Mašina za pranje sudova neće da počne s radom	<ul style="list-style-type: none"> *Niste stavili utikač u utičnicu kako treba, ili nema struje u kući *Vrata mašine nisu dobro zatvorena *Programiran je odloženi start (<i>vidi Startovanje i korišćenje</i>)
Mašina ne izbacuje vodu	<ul style="list-style-type: none"> *Program pranja se još uvek nije završio *Presavijeno je crevo za izbacivanje vode (<i>vidi Instalaciju</i>) *Zapušeno je crevo za izbacivanje vode *Filter je blokiran ostacima hrane (<i>vidi Čišćenje i održavanje mašine</i>)
Mašina za pranje sudova pravi dosta buke	<ul style="list-style-type: none"> *Sudovi se sudaraju ili jedni s drugim ili sa prskalicama *Ukoliko ima previše pene u mašini: sipali ste previše deterdženta ili korišćeni deterdžent nije za mašinsko pranje sudova (<i>vidi Startovanje i korišćenje</i>)
Tanjiri i čaše su prekriveni beličastim filmom ili naslagama kamenca	<ul style="list-style-type: none"> *Nivo soli je nizak ili dozer nije podešen na pravu vrednost u skladu s tvrdoćom vode (<i>vidi Sjaj i so</i>) *Poklopac na posudi za so nije dobro zatvoren.

	<p>*Sjaj se potrošio ili je dozer na suviše niskoj vrednosti.</p> <p>*Posuđe je napravljeno od materijala koji sprečava lepljenje hrane</p>
Tanjiri i čaše imaju pruge ili su plavičasti	*Sjaj je podešen na suviše visoku vrednost (<i>vidi Sjaj i so</i>).
Posuđe se nije dobro osušilo	<p>*Odabrali ste program za pranje sudova bez sušenja.</p> <p>*Sjaj se potrošio ili je doza nedovoljna (<i>vidi Sjaj i so</i>).</p> <p>*Niste dobro podesili dozer za sjaj</p>
Sudovi nisu čisti	<p>*Korpe su prepune (<i>vidi Punjenje korpi</i>)</p> <p>*Sudovi nisu dobro poređani.</p> <p>*Prskalice se ne mogu slobodno okretati.</p> <p>*Program pranja je suviše blag. (<i>vidi Programe</i>)</p> <p>*Ima previše pene: deterdžent nije dobro izmeren ili ne odgovara vrsti programa pranja (<i>vidi Startovanje i korišćenje</i>)</p> <p>*Poklopac za sjaj nije dobro zatvoren</p> <p>*Filter je prljav ili blokiran (<i>vidi Čišćenje i održavanje mašine</i>)</p> <p>*Nivo soli je nizak (<i>vidi Sjaj i so</i>)</p>
<p>Mašina ne prima vodu/Alarm za zatvorenu slavinu. (mašina kratko pišti) (blinka lampica ON/OFF i na displeju se prikazuje rečenica: Nedostaje voda. Otvorite slavinu, nakon nekoliko sekundi stoji A:6)</p>	<p>*Nestala je voda.</p> <p>*Savijeno je crevo za dotok vode u mašinu (<i>vidi Instaliranje</i>).</p> <p>*Otvorite slavinu i mašina će početi s radom nakon nekoliko minuta.</p> <p>*Aktivirana je blokada uređaja jer ništa niste preduzeli nakon pištanja. Ugasite mašinu na ON/OFF dugme, otvorite slavinu i nakon 20 sekundi upalite mašinu na isto dugme. Ponovo programirajte mašinu i ona će početi s radom.</p>
<p>Alarm za kvar ventila za punjenje mašine vodom (blinka lampica ON/OFF i na displeju se prikazuje A:2)</p>	<p>*Ugasite mašinu na ON/OFF dugme i zatim je ponovo upalite nakon nekoliko minuta. Ukoliko se alarm nastavi, zatvorite slavinu za vodu kako ne bi došlo do poplave, isključite mašinu iz struje i pozovite Servis.</p>
<p>Alarm za crevo za dovod vode (treperi lampica ON/OFF i na displeju se prikazuje A:1)</p>	<p>*Ugasite mašinu na ON/OFF dugme. Zatvorite slavinu kako bi se izbegao rizik od poplave, isključite mašinu iz struje i pozovite Servis.</p>
<p>Alarm za crevo za dovod vode / Blokiran filter na crevu za dovod vode. (treperi lampica ON/OFF i na displeju se</p>	<p>*Ugasite mašinu na ON/OFF dugme. Zatvorite slavinu kako bi se izbegao rizik od poplave i izvadite utikač iz utičnice.</p>

prikazuje **A:7**)

Proverite da filter nije zapušila prljavština.
(vidi poglavlje „*Održavanje*“).