

MAŠINA ZA PRANJE I SUŠENJE VEŠA WIDXL

UPUTSTVO ZA UPOTREBU

SADRŽAJ

Instalacija, 26-27

Skidanje ambalaže i nivelisanje
Povezivanje struje i vode
Prvi program pranja
Tehnički podaci

Opis mašine za pranje i sušenje veša, 28-29

Komandna tabla
Lampice

Podešavanje programa, 30

Ukratko: kako pustiti mašinu
Tabela s programima

Dodatne opcije, 31

Podešavanje temperature
Podešavanje sušenja
Funkcije

Deterdžent i veš, 32

Posuda za deterdžent
Pripremanje veša za pranje
Posebni odevni predmeti

Mere opreza i saveti, 33

Opšta bezbednost
Odlaganje ambalaže
Štednja i očuvanje životne sredine

Čišćenje i održavanje mašine, 34

Isključivanje dotoka vode i struje
Čišćenje mašine za pranje i sušenje veša
Čišćenje posude za deterdžent
Kontrola vrata i bubnja
Čišćenje pumpe
Kontrola gumenog creva za vodu

Rešavanje problema, 35

Servis, 36

INSTALACIJA

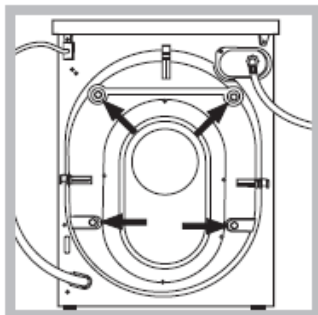
!Čuvajte ovo uputstvo za upotrebu, kako biste u njemu mogli proveriti stvari koje vas zanimaju. Ukoliko prodate ili preselite uređaj, vodite računa o tome da ovo uputstvo ode zajedno sa mašinom, kako bi se novi vlasnici informisali o tome kako rukovati njome.

!Pažljivo pročitajte uputstva: ovde su važne informacije o instalaciji, korišćenju i bezbednosti.

Skidanje ambalaže i nivelisanje

Skidanje ambalaže

1. Skinite ambalažu sa mašine za pranje i sušenje veša.
2. Proverite da li je mašina oštećena u toku transporta. Ukoliko jeste, ne instalirajte je i kontaktirajte svog prodavca.
3. Uklonite četiri zaštitna šrafa za transport i gumeni umetak koji se nalazi na zadnjem delu mašine (pogledati sliku).
4. Zatvorite otvore koristeći plastične čepove koje ste dobili sa mašinom.
5. Čuvajte sve delove: biće vam ponovo potrebni ukoliko budete morali mašinu da preselite na drugu lokaciju.



!Materijal u kome je mašina bila upakovana nije igračka za decu.

Nivelisanje

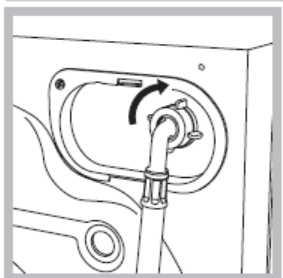
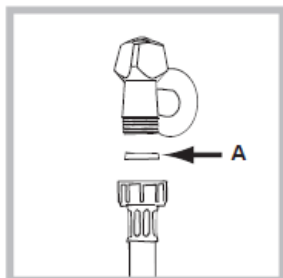
1. Instalirajte mašinu za pranje veša na čvrstu i ravnu površinu, tako da se ne naslanja na zid ili drugi nameštaj.
2. Ukoliko pod nije savršeno horizontalan, svaku nepravilnost možete ispraviti tako što ćete zategnuti ili popustiti prednje nožice koje mogu da se podešavaju (*pogledati sliku*); nagib meren u odnosu na gornju ploču mašine, ne sme preći 2°.



Pažljivo nivelisanje vaše mašine doprinosi njenoj stabilnosti i na taj način se izbegavaju vibracije, buka i pomeranje u toku rada. Ukoliko je mašina postavljena na tepih ili prostirku, podesite nogice na taj način da ostane dovoljno prostora za cirkulaciju vazduha ispod.

Povezivanje struje i vode

Povezivanje creva za vodu



1. Stavite gumicu A na kraj gumenog creva koje ćete zatim povezati na slavinu s hladnom vodom s narezanim otvorom $\frac{3}{4}$ gas (*vidi sliku*). Pre nego što ovo uradite, pustite vodu da curi sve dok nije savršeno čista i providna.
2. Povežite drugi kraj creva s mašinom, i to na dotok za hladnu vodu na mašini koji se nalazi na vrhu s desne strane na zadnjoj strani mašine. (*vidi sliku*).
3. Vodite računa o tome da crevo nema pregibe i da nije presavijeno.

!Pritisak vode u slavini mora biti u okviru vrednosti koje su naznačene na tabeli s Tehničkim karakteristikama (*vidi u produžetku*).

!Ukoliko crevo za dotok vode nije dovoljno dugačko, pozovite specijalizovanu radnju ili ovlašćenog servisera.

!Nikada nemojte koristiti već korišćena creva za vodu.

Povezivanje creva za izbacivanje vode

Povežite crevo za izbacivanje vode na odvodni kanal (kanalizaciju) ili na zidni odvod koji mora biti između 65 i 100 cm od poda. Vodite računa pri tome da se crevo ne savija.

Kao alternativu, možete ga staviti na ivicu lavaboja ili kade i učvrstiti vođicom koju ste dobili s mašinom (*vidi sliku*). Slobodni kraj creva ne sme biti pod vodom.

!Ne preporučujemo korišćenje produžetaka za crevo; ukoliko je to zaista neophodno, produžetak mora biti istog prečnika kao i originalno crevo i ne sme preći 150 cm u dužini.

Povezivanje struje

Pre nego što povežete uređaj na struju, proverite sledeće:

- da li utičnica ima uzemljenje koje je u skladu sa važećim normama;
- da li je utičnica u stanju da podnese maksimalnu snagu uređaja koja je navedena na tabeli s Tehničkim karakteristikama (*vidi u produžetku*);
- da li je napon struje u okviru vrednosti koje su navedene na tabeli s Tehničkim karakteristikama (*vidi u produžetku*);
- da li utičnica odgovara utikaču mašine za pranje i sušenje veša. Ukoliko ne odgovara, zamenite utičnicu ili kabl.

!Mašina za pranje i sušenje veša ne treba da se instalira na otvorenom, čak ni ukoliko prostor ima nadstrešnicu. Može biti veoma opasno ako je uređaj izložen kiši ili oluji.

!Kada instalirate mašinu vodite računa o tome da je postavite blizu utičnice.

!Nemojte koristiti produžne kablove ili višestruke utičnice.

!Kabl za dovod struje ne sme nikada biti presavijen ili pritisnut.

!Kabl za dovod struje može zameniti jedino ovlašćeni serviser.

Upozorenje! Proizvođač se odriče svake odgovornosti ukoliko se ove norme ne poštuju.

Prvi program pranja

Pošto ste instalirali mašinu a pre nego što je prvi put koristite, pustite da odradi program pranja na 90°C, bez pretpranja, sa deterdžentom i bez veša.

Tehničke karakteristike	
Model	WIDX1 106
Dimenzije	širina 59,5 cm visina 85 cm dubina 53,5 cm
Kapacitet	od 1 do 6 kg za pranje od 1 do 5 kg za sušenje
Električno napajanje	videti na tablici s tehničkim koja se nalazi na samoj mašini
Povezivanje na vodu	maksimalni pritisak 1 MPa (10 bar) minimalni pritisak 0,05 MPa (0,5 bar) kapacitet bubnja 52 litara
Broj obrtaja centrifuge	do 1000 obrtaja u minuti
Kontrolni program po propisu EN 50229	pranje: program 2, temperatura 60°C, s 6 kg veša. sušenje: prvo sušenje s 1 kg veša, uz odabir trajanja sušenja 60 min; Drugo sušenje s 5 kg veša uz dugme za sušenje na poziciji .
CE	Ova mašina je u skladu sa sledećim zakonima Evropske Unije: - 89/336/CEE od 03/05/89 (Elektromagnetna kompatibilnost) i naknadnim izmenama. - 2002/96/CE - 2006/95/CE (Niski napon)

Opis mašine za pranje i sušenje veša

Komandna tabla

1. Posuda za deterdžent
2. Lampice

3. Funkcijski dugmići
4. Dugme za sušenje
5. Dugme za temperaturu
6. Dugme Start/Reset
7. Lampica za upaljenu mašinu/zaključana vrata mašine
8. Dugme za paljenje i gašenje
9. Dugme za odabir programa

Posuda za deterdžent: ovde se stavljaju deterdžent i aditivi (*vidi na strani 32*).

Lampice služe za praćenje toka programa pranja.

Ukoliko je podešena funkcija Odloženog Starta, prikazivaće vreme koje je preostalo do početka programa (*vidi stranu 29*).

Dugme za **SUŠENJE** služi za podešavanje željenog načina sušenja veša (*vidi stranu 31*).

FUNKCIJSKI tasteri služe za odabir raspoloživih funkcija. Taster koji odgovara odabranoj funkciji će ostati upaljen.

Dugme za **TEMPERATURU** služi za podešavanje temperature pranja ili za podešavanje hladnog pranja (*vidi stranu 31*).

Dugme **START/RESET** je dugme za pokretanje programa ili poništavanje nepravilnih podešavanja.

Lampica za **UPALJENU MAŠINU i ZAKLJUČANA VRATA** služi da vidite da li je mašina za pranje i sušenje veša upaljena i da li vrata mogu da se otvore (*vidi stranu 29*).

Dugme za **PALJENJE i GAŠENJE** služi za paljenje i gašenje mašine za pranje i sušenje veša.

Dugme za odabir **PROGRAMA** služi za odabir programa pranja (*vidi stranu 30*). Dugme se ne pomera u toku ciklusa pranja.

Napomena: Kako bi se izbegle preterane vibracije i kako bi se veš unutar mašine ravnomerno rasporedio, pre svake centrifuge, bubanj se kontinuirano rotira brzinom malo većom od normalne brzine pranja. Ukoliko nakon nekoliko pokušaja veš i dalje nije podjednako raspoređen unutar mašine, centrifuga će raditi s malo manje obrtaja u minuti nego što ste podesili.

Ukoliko je veš izrazito loše raspoređen unutar mašine, mašina će nastaviti s brzinom obrtaja koja doprinosi raspoređivanju veša, umesto da započne sa centrifugom.

Pokušaji mašine da rasporedi veš u bubnju mogu da produže trajanje programa pranja za najviše 10 minuta.

Lampice

Lampice vam pružaju bitne informacije.

Navešćemo šta one označavaju:

Odloženi start

Ukoliko ste aktivirali opciju „Odloženi start“ (*vidi stranu 31*), nakon što ste aktivirali program pranja, počće da treperi lampica koja odgovara vremenu za koje ste odložili početak rada:

2h
4h
6h
9h

Kako prolazi vreme, treperenjem odgovarajuće lampice biće prikazivano koliko je još preostalo do početka programa pranja

2h
4h
6h
9h

Nakon što istekne podešeno vreme, lampica koja treperi će se ugasiti i započinje odabrani program pranja.

Lampice za fazu u toku:

U toku programa pranja lampice će se progresivno paliti da prikažu fazu pranja u toku:

Pretpranje/Pranje

Ispiranje

Centrifuga

Sušenje

Napomena: U toku faze „Izbacivanje vode“, svetleće lampica koja odgovara fazi „Centrifuge“.

-na kraju sušenja, lampica koja odgovara fazi će pulsirati da bi vas podsetila da dugme za SUŠENJE treba vratiti na poziciju 0.

Funkcijski dugmići

FUNKCIJSKI TASTERI rade takođe i kao lampice.

Kada odaberete neku funkciju, odgovarajući taster će se upaliti. Ukoliko odabrana funkcija nije kompatibilna s podešenim programom, taster će blinkati i funkcija neće biti aktivirana.

Ukoliko podesite funkciju koja nije kompatibilna s nekom prethodno podešenom, ostaće aktivna samo poslednja podešena.

Lampica za zaključana vrata

Upaljena lampica pokazuje da su vrata blokirana kako bi se sprečilo njihovo slučajno otvaranje. Da biste izbegli kvar, ne otvarajte vrata sve dok se ova lampica ne ugasi.

! Brzo treperenje lampice za UPALJENU MAŠINU/ZAKLJUČANA VRATA zajedno sa jednom od lampica, znači kvar (*vidi str. 35*).

Podešavanje programa

Ukratko: kako pustiti mašinu



1. Upalite mašinu za pranje i sušenje veša pritiskom na dugme . Na nekoliko sekundi, sve lampice će se upaliti, zatim će se ugaziti i lampica za UPALJENU MAŠINU i ZAKLJUČANA VRATA će početi da treperi.
2. Ubacite veš u mašinu i zatvorite vrata.
3. Podesite programator na željeni programa pranja.
4. Podesite temperaturu pranja (*vidi stranu 31*).
5. Podesite sušenje ukoliko želite (*vidi stranu 31*).
6. Stavite deterdžent i omekšivač (*vidi stranu 32*).
7. Startujte program pritiskom na dugme START/RESET (početak programa pranja ili poništavanje). Ukoliko želite da poništite program, držite dugme START/RESET pritisnuto makar 2 sekunde.
8. Kada je program pranja završen, lampica za UPALJENU MAŠINU i ZAKLJUČANA VRATA će blinkati kako bi pokazala da vrata mogu da se otvore. Izvadite veš napolje i ostavite vrata mašine otvorena kako bi se bubanj dobro osušio. Ugasite mašinu pritiskom na dugme .

Tabela s programima

Vrsta materijala i količina zaprljanosti	Programi	Temperatura	Sušenje	Deterdžent		Omekšivač	Trajanje programa u minutama	Opis programa pranja
				pretpranje	pranje			
Standard								
Pamuk: Veoma prljav beli veš (posteljina, stolnjaci id.)	1	90°C	*	*	*	*	155	Pretpranje, pranje, ispiranje, srednje i finalne centrifuge
Pamuk: Veoma prljav beli veš (posteljina, stolnjaci id.)	2	90°C	*		*	*	150	Pranje, ispiranje, srednje i finalne centrifuge
Pamuk: Beli veš i obojeni veoma prljavi veš otpornih boja	2	60°C	*		*	*	140	Pranje, ispiranje, srednje i finalne centrifuge
Pamuk: Beli veš i obojeni veoma prljavi veš osjetljivih boja	2	40°C	*		*	*	125	Pranje, ispiranje, srednje i finalne centrifuge
Pamuk: Malo prljav beli veš i veš	3	40°C	*		*	*	85	Pranje, ispiranje, srednje i

osetljivih boja (košulje, bluže itd.)								finalne centrifuge
Sintetika: Veš otpornih boja, jako prljav (veš za bebe itd.)	4	60°C	*		*	*	83	Pranje, ispiranje, opcija protiv gužvanja i blaga centrifuga
Sintetika: Veš otpornih boja, jako prljav (veš za bebe itd.)	4	40°C	*		*	*	70	Pranje, ispiranje, opcija protiv gužvanja i blaga centrifuga
Vuna	5	40°C			*	*	50	Pranje, ispiranje i blaga centrifuga
Veoma osetljiv veš (zavese, svila, viskoza, itd.)	6	30°C			*	*	45	Pranje, ispiranje, opcija protiv gužvanja i izbacivanje vode
Sušenje pamučne odeće	7		*					
Sušenje osetljivih materijala	8		*					
Time 4 you								
Pamuk: Beli veš i veoma prljav obojeni otporni veš	9	60°C			*	*	60	Pranje, ispiranje, srednje i finalne centrifuge
Sintetika: Obojeni osetljivi veš (malo zaprljan veš svih vrsta materijala)	10	40°C			*	*	40	Pranje, ispiranje, blaga centrifuga
Sintetika: Obojeni osetljivi veš (malo zaprljan veš svih vrsta materijala)	11	30°C	*		*	*	30	Pranje, ispiranje, blaga centrifuga
Sport								
Patike (maksimalno 2 para)	12	30°C						Hladno pranje (bez deterdženta), pranje,

								ispiranje i blaga centrifuga
Sportska oprema (trenerke, čarape, itd..)	13	90°C						Pranje, ispiranje, srednje i finalne centrifuge
Parcijalni programi								
Ispiranje			*					Ispiranje i centrifuga
Centrifuga			*					Izbacivanje vode i centrifuga
Izbacivanje vode								Izbacivanje vode

Napomene

- Kod programa 9 preporučena težina veša je 3,5 kg.
- Kod programa 13 preporučena težina veša je 2 kg.
- Za opis funkcije protiv gužvanja: vidi „Peglaž manje“, u *produžetku*.

Podaci koji su dati u tabeli imaju indikativnu vrednost.

Specijalni programi

Dnevni 30' (program 11 za sintetiku) je osmišljen za pranje lagano zaprljanih odevnih predmeta u kratkom vremenskom periodu: traje svega 30 minuta i omogućava vam da uštedite i vreme i energiju. Podešavanjem ovog programa (11 na 30°C), možete prati različite vrste materijala zajedno (izuzev vune i svile) i to maksimalno 3 kg. *Preporučujemo upotrebu tečnog deterdženta.*

Dodatne opcije

Podešavanje temperature

Okretanjem dugmeta za TEMPERATURU birate temperaturu pranja (vidi *Tabelu sa programima na str. 30*). Temperatura se može sniziti sve do pranja u hladnoj vodi .

Podešavanje sušenja

Okretanjem dugmeta za SUŠENJE birate željeni nivo osušenosti veša. Postoje dve varijante:

A – Da podesite sušenje na osnovu vremena: od **40** do **180** minuta.

B – Da podesite sušenje na osnovu nivoa vlage u prosušanim odevnim predmetima:

Lako peglanje : blago vlažni odevni predmeti koji se lako peglaju .

Odlaganje na vešalicu : odevni predmeti koji se posle sušenja mogu odložiti na vešalicu.

Odlaganje u orman : potpuno osušeni odevni predmeti koji mogu da se presaviju i stave u orman. Ovaj program se preporučuje za peškire i bade-mantile.

Po završetku sušenja, dolazi period hlađenja veša.

Tabela s vremenima sušenja (indikativne vrednosti)

Vrsta tkanine	Vrsta odevnih predmeta	Maksimalna težina (kg)	Odlaganje u orman	Odlaganje na vešalicu	Peglanje
Pamuk, Lan	Veš različitih dimenzija	5	180	170	140
Pamuk	Peškiri	5	180	170	140
Terital, pamuk	Posteljina, košulje	2,5	140	120	100
Akrilik	Pidžame, čarape, itd..	1	70	65	60
Najlon	Podsuknje, najlon čarape	1	70	65	60

Ukoliko je težina veša koji perete i zatim sušite veća od predviđenog maksimuma u kilogramima (videti tabelu gore), veš je potrebno prvo oprati, a kada se program završi, podeliti ga na dva dela i osušiti prvo jedan deo pa drugi. Pratite instrukcije za „**Samo sušenje**“. Ponovite istu proceduru i kod ostatka veša.

Samo sušenje

Okrenite dugme za PROGRAME na jednu od vrednosti sušenja (7-8) i to na osnovu tipa tkanine; zatim odaberite dužinu trajanja željenog programa sušenja dugmetom za SUŠENJE.

Važno: - U toku sušenja, vršice se i centrifuga ukoliko ste podesili jedan od programa za pamuk i jedan od nivoa osušenosti (Lako peglanje, Odlaganje na vešalicu, Odlaganje u orman)

-Za pamučni veš lakši od 1kg, koristite program sušenja za osetljive tkanine.

Funkcije

Različite funkcije pranja koje ova mašina poseduje vam omogućavaju da dobijete savršeno opran veš.

Ukoliko želite da aktivirate određenu funkciju:

1. Pritisnite dugme koje odgovara željenoj funkciji prateći tabelu u produžetku;
2. Paljenje odgovarajuće lampice označava aktiviranje funkcije.

Napomena: brzo treperenje lampice znači da tu opciju ne možete aktivirati jer nije kompatibilna s prethodno izabranim programom pranja.

Funkcija	Efekat	Komentari	Moguće programakog
Odloženi start	Odlaže početak pranja do 9 sati	Pritiskati dugme više puta sve dok ne zasvetli lampica za odloženi start na onoliko sati koliko želite. Na peti	Svih

		pritisak, funkcija se gasi. PS. Kada pritisnete Star/Reset dugme, vreme odloženog starta može samo da se smanji	
Peglaj manje	Smanjuje nabore na vešu i olakšava peglanje.	Kada podesite ovu opciju, programi 4 i 6 se prekidaju u trenutku dok je voda još uvek u bubnju (opcija protiv gužvanja) a lampica za fazu Ispiranja treperi: -ako želite da završite program, pritisnite dugme START/RESET; -ukoliko želite samo da izbacite vodu, stavite dugme na simbol i pritisnite dugme START/RESET. Napomena: ako želite i da osušite veš, ova opcija se može podesiti samo kod nivoa sušenja „Lako peglanje“	3, 4, 6, 9, 10, Ispiranje
Ekstra ispiranje	Povećava efikasnost ispiranja.	Preporučuje se kad je mašina potpuno napunjena i kada koristite velike količine deterdženta.	1, 2, 3, 4, 9, 10, 12, 13, Ispiranje
1000-500	Smanjuje brzinu centrifuge		svih osim 6, 7, 8 i programa za izbacivanje vode

Deterdžent i veš

Posuda za deterdžent

Dobri rezultati u pranju takođe zavise od prave mere deterdženta: stavljanje previše deterdženta neće uvek doprineti efikasnijem pranju a može doći i do skupljanja deterdženta unutar mašine što može čak i zagaditi životnu sredinu.

Otvorite posudu za deterdžent i sipajte deterdžent i omekšivač na sledeći način:

odeljak 1: Deterdžent za pretpranje (prašak)

odeljak 2: Deterdžent za pranje (prašak ili tečni)

Tečni deterdžent treba da se sipa neposredno pre početka programa pranja.

odeljak 3: Razni aditivi (omekšivači itd..)

Omekšivač ne sme da se preliva preko rešetkice.

!Nemojte koristiti deterdžente za ručno pranje jer stvaraju previše pene.

Pripremanje veša za pranje

*Podelite svoj veš imajući u vidu:

-vrstu tkanine/pogledajte simbol na etiketi odeće.

-boju: odvojite obojene odevne predmete od belih.

*Ispraznite džepove i proverite da li na odeći ima labavih dugmića.

*Nemojte prekoračivati ograničenja u težini koja su dole navedena a odnose se na odeću dok je suva:

Otporne tkanine: max 6 kg

Sintetičke tkanine: max 2,5 kg

Osetljive tkanine: max 2 kg

Vuna: max 1,5 kg

Koliku težinu ima vaš veš?

1 čaršav 400-500 g

1 jastučnica 150-200 g

1 stolnjak 400-500 g

1 bade mantil 900-1.200 gr

1 peškir 150-250 g

Posebni odevni predmeti

Zavese: savijte zavese i stavite ih u mrežastu vreću za pranje. Zavese perite same i ne prelazite polovinu maksimalnog kapaciteta. Upalite program **6** koji automatski isključuje centrifugu.

Prekrivači i jakne: ukoliko su punjeni perjem, mogu da se peru u mašini. Okrenite odevni predmet naopako, nemojte prekoračiti kapacitet od 2-3 kg i ponovite ispiranje jednom ili dvaput koristeći blagu centrifugu.

Vuna: za najbolje rezultate, koristite poseban deterdžent, vodeći računa da ne prekoračite kapacitet od 1,5 kg.

Mere opreza i saveti

! Ova mašina za pranje veša je dizajnirana i napravljena u skladu sa svim međunarodnim regulativama o bezbednosti. Sledeće informacije vam dajemo radi vaše bezbednosti i potrebno ih je sve pažljivo pročitati.

Opšta bezbednost

- Ovaj uređaj nije predviđen za profesionalnu već za kućnu upotrebu.
- Mašinu za pranje i sušenje veša treba da koriste samo odrasli i to u skladu s uputstvima koja su navedena u ovom priručniku.
- Nikada nemojte dodirivati mašinu za pranje veša dok ste bos ili dok su vam ruke ili noge mokre.
- Nikada nemojte vući kabl ili mašinu kako biste izvukli kabl iz utičnice na zidu.
- Nemojte otvarati posudu za deterđent dok mašina radi.
- Nemojte dodirivati vodu koja izlazi iz mašine jer može biti vrela.
- Nemojte na silu otvarati vrata mašine: ovim možete oštetiti sigurnosni mehanizam za zatvaranje koji služi da spreči slučajna otvaranja.
- U slučaju kvara, ni u kom slučaju nemojte dirati unutrašnje delove mašine kako biste pokušali da je sami popravite.
- Uvek držite decu dalje od mašine dok radi.
- U toku pranja veša, vrata mašine mogu postati prilično vruća.
- Ukoliko morate da je premestite, učinite to uz pomoć dve ili tri osobe i uradite to veoma pažljivo. Nikada nemojte pokušavati da to uradite sami, jer je mašina veoma teška.
- Pre stavljanja veša u mašinu, proverite da li je bubanj prazan.
- U toku sušenja veša, vrata mašine mogu postati prilično vruća.
- Nemojte sušiti veš koji je opran zapaljivim rastvorima. (npr. Trihloroetilenom)
- Nemojte sušiti odevne predmete od penušave gume ili rastegljivih materijala.
- Proverite da li je slavina za vodu u toku sušenja otvorena.
- Ova mašina za pranje i sušenje veša se sme koristiti samo za sušenje veša koji je prethodno opran u vodi.

Odlaganje ambalaže

*Odlaganje ambalaže: proverite lokalne regulative, tako da ambalaža može biti reciklirana.

* Evropski zakon 2002/96/CE o Odlaganju Električne i Elektronske Opreme, zahteva da se stari kućni aparati ne bacaju zajedno s drugim otpacima. Stari kućni aparati moraju se sakupiti odvojeno kako bi se poboljšala reciklaža materijala od kojih su napravljeni i kako bi se redukovao njihov uticaj na ljudsko zdravlje i životnu sredinu. Precrtani simbol kante na vašem uređaju vas podseća na ovu obavezu, a to je da kada želite da bacite svoj stari uređaj, morate da se pobrinete da se odvojeno odveze.

Potrošači su dužni da kontaktiraju lokalne komunalne službe ili radnju u kojoj su kupili uređaj kako bi dobili informaciju o tome kako i gde da bace svoj stari uređaj.

Štednja i zaštita životne sredine

Tehnologija u službi zaštite životne sredine

Ukoliko vidite da u bubnju ima malo vode, to je zato što nova Indesit tehnologija, u funkciji zaštite životne sredine, omogućava korišćenje duplo manje količine vode za dobijanje veoma čistog veša.

Uštedite deterdžent, vodu, struju i vreme

- Kako se ne bi bespotrebno rasipali prirodni resursi, perite veš tek kada napunite mašinu potpuno. Puna mašina, umesto polu prazne mašine, štedi 50% energije.
- Pretpranje je potrebno samo za veoma prljav veš. Kada ne koristite pretpranje, štedite deterdžent, vreme, vodu i energiju između 5 i 15%.
- Tretiranje fleka sredstvom protiv fleka i potapanjem isflekanog veša pre pranja, smanjuje se potreba da perete na visokim temperaturama. Odabir programa na 60°C umesto na 90°C ili na 40°C umesto na 60°C, štedi do 50% energije.
- Stavite pravu količinu deterdženta u zavisnosti od tvrdoće vode, stepena zaprljanosti veša i količine veša. Iako su bio razgradljivi, deterdženti imaju elemente koji menjaju ravnotežu u prirodi. Pored toga, smanjite što je više moguće upotrebu omekšivača.
- Ukoliko perete veš kasno uveče ili u ranim jutarnjim satima, smanjujte opterećenje kod električnih centrala. Funkcija Odloženog starta (vidi stranu 31), mnogo pomaže u tom smislu.
- Ukoliko se veš suši u mašini za sušenje veša, izaberite veći broj obrtaja centrifuge. Mala količina vode u vešu štedi vreme i energiju kod programa sušenja.

Čišćenje i održavanje mašine

Isključivanje iz struje i isključivanje dotoka vode

- Isključite dotok vode nakon svakog pranja. Ovim ćete smanjiti trošenje sistema za vodu vaše mašine i sprečiti curenje.
- Pre čišćenja mašine ili bilo kakvog vida održavanja, isključite je iz struje

Čišćenje uređaja

Spoljni i gumeni delove vaše mašine, mogu se čistiti mekom krpom pokvašenom u rastvoru blagog sapuna i mlake vode. Nemojte koristiti rastvore i abrazivna sredstva.

Čišćenje posude za deterdžent

Skinite posudu za deterdžent tako što ćete je podići i povući napolje (*vidi sliku*). Operite je pod mlazom vode; ovo treba često raditi.

Kontrola vrata i bubnja

- Uvek ostavite vrata mašine malo otvorena kako se unutar mašine ne bi stvarali neprijatni mirisi.

Čišćenje pumpe

Ova mašina za pranje veša ima samočišćeću pumpu kojoj ne treba nikakvo održavanje. Može se, međutim, desiti da sitni predmeti (sitan novac, dugmad) padnu u pretkomoru koja štiti pumpu a nalazi se u njenom donjem delu.

!Proverite da li se program pranja završio i isključite prekidač.

Da pridete pretkomori:

1. Pomoću šrafcižera skinite ploču na prednjem delu mašine (*vidi sliku*).
2. Odvrnite poklopac u smeru suprotnom kazaljka na satu (*vidi sliku*) – normalno je da izađe malo vode.
3. pažljivo očistite unutrašnjost;
4. ponovo zavrните poklopac;
5. Proverite da li su kukice ulegle u odgovarajuća ležišta pre nego što stavite ploču na mesto.

Kontrola gumenog creva za vodu

Proverite gumeno crevo za vodu makar jednom godišnje. Ukoliko vidite na njemu pukotine, odmah ga zamenite: u toku pranja veša, pritisak vode je veoma jak i naprslo crevo može lako da pukne.

!Nikada ne koristite gumu koja je već bila korišćena.

Rešavanje problema

Vaša mašina za pranje veša može da se pokvari. Pre nego što pozovete servis (*vidi stranu 36*), proverite da li se problem možda može jednostavno rešiti i to konsultovanjem sledeće liste.

Problem

Mogući uzrok/Rešenje:

Mašina za pranje i sušenje veša se ne pali

- *Nije uključena u struju, ili nedovoljno da bi napravila kontakt.
- *Nestala je struja

Ciklus pranja neće da započne

- *Vrata mašine nisu dobro zatvorena.
- *Dugme nije pritisnuto
- *Dugme START/RESET nije pritisnuto
- *Slavina za vodu je zatvorena.
- *Podešen je odloženi start (*vidi STR. 31*)

Mašina neće da puni vodu

- *Crevo za dotok vode nije povezano na slavinu
- *Crevo je savijeno
- *Slavina za dotok vode nije otvorena
- *Nestala je voda
- *Pritisak vode nije dovoljno jak
- *Dugme za START/RESET nije pritisnuto

Mašina neprekidno puni i izbacuje vodu

- *Crevo za izbacivanje vode nije stavljeno između 65 i 100 cm od poda (*vidi str. 27*)

	<p>*Slobodan kraj creva za izbacivanje vode se nalazi uronjen u vodu (<i>vidi str. 27</i>)</p> <p>*Zidni sistem za izbacivanje vode nema ventil za odušak.</p> <p>Ukoliko problem nije uklonjen čak ni posle ovih provera, isključite slavinu za vodu, isključite mašinu i pozovite Servis. Ukoliko živite na višim spratovima u zgradi, možda postoji opšti problem sa odvodnim cevima koji čini da mašina neprekidno puni i izbacuje vodu. Za ovaj problem postoji rešenje u vidu posebnog ventila koji se može kupiti u specijalizovanim radnjama.</p>
Mašina ne izbacuje vodu i ne vrti centrifugu	<p>*Program pranja ne predviđa izbacivanje vode: neki programi zahtevaju da se ručno podese izbacivanje vode (<i>vidi str. 30</i>).</p> <p>*Upaljena je opcija PEGLAJ MANJE: kako biste završili program, pritisnite dugme START/RESET (<i>vidi STR. 31</i>)</p> <p>*Presavijeno je crevo za izbacivanje vode (<i>vidi str. 27</i>)</p> <p>*Kanal za izbacivanje vode je zapušten.</p>
Mašina dosta vibrira u toku centrifuge	<p>*Bubanj nije dobro odblokiran u toku instalacije (<i>vidi str. 26</i>)</p> <p>*Mašina nije dobro nivelisana (<i>vidi str. 26</i>)</p> <p>*Mašina je tesno pritisnuta između nameštaja i zida (<i>vidi str. 26</i>)</p>
Mašina za veš curi	<p>*Crevo za dotok vode nije dobro pričvršćeno (<i>vidi str. 26</i>)</p> <p>*Posuda za deterdžent je zapušena (<i>za čišćenje iste pogledati str. 34</i>)</p> <p>*Crevo za izbacivanje vode nije dobro povezano (<i>vidi str. 27</i>)</p>
Lampica za UPALJENU MAŠINU/ ZAKLJUČANA VRATA brzo treperi Zajedno sa još najmanje jednom lampicom	<p>*Ugasite mašinu i izvadite utikač iz utičnice. Sačekajte otprilike 1 minut i zatim je ponovo upalite. Ako se treperenje lampica nastavi, pozovite Ovlašćeni Servis</p>
Ima previše pene.	<p>*Deterdžent koji upotrebljavate nije za mašinsku upotrebu (mora biti naglašeno na njemu da je «za pranje u veš mašinama» ili za «ručno i mašinsko pranje»)</p> <p>*Stavljate previše deterdženta</p>

Mašina ne suši

*Nije uključena u struju, ili nedovoljno da bi napravila kontakt.

*Nestala je struja

*Vrata mašine nisu dobro zatvorena

*Podešen je Odloženi start (*vidi str. 31*)

Servis**Pre nego što pozovete Servis:**

*Proverite da li možete sami da rešite problem (*vidi str. 35*);

*Ponovo startujte program da vidite da li se problem sam rešio;

*Ukoliko to nije slučaj, kontaktirajte ovlašćeni Servisni Centar na telefonski broj koji piše na sertifikatu o garanciji.

!Uvek tražite ovlašćenog servisera.

Obavestite osobu iz servisa o:

*tipu problema

*modelu uređaja (Mod.);

*serijskom broju (S/N);

Ove informacije možete pronaći na tablici sa podacima koja se nalazi na zadnjem delu vaše mašine.