

HOTPOINT-ARISTON

MAŠINA ZA PRANJE I SUŠENJE VEŠA

**ARMXL129**

UPUTSTVO ZA UPOTREBU

SADRŽAJ

**Instalacija, 38-39**

Skidanje ambalaže i nivelisanje  
Povezivanje struje i vode  
Prvi program pranja  
Tehnički podaci

**Opis mašine za pranje i sušenje veša, 40-41**

Komandna tabla  
Displej  
Startovanje programa pranja

**Podešavanje programa, 42**

Tabela s programima

**Lična podešavanja, 43**

Podešavanje temperature  
Podešavanje sušenja  
Funkcije

**Deterdžent i veš, 44**

Posuda za deterdžent  
Program za izbeljivanje odeće  
Pripremanje veša za pranje  
Posebni odevni predmeti  
Sistem raspoređivanja veša

**Upozorenja i saveti, 45**

Opšta bezbednost  
Odlaganje ambalaže  
Ručno otvaranje vrata mašine

**Čišćenje i održavanje mašine, 46**

Isključivanje dotoka vode i struje  
Čišćenje mašine za pranje i sušenje veša  
Čišćenje posude za deterdžent  
Kontrola vrata i bubnja

Čišćenje pumpe  
Kontrola gumenog creva za vodu

## Rešavanje problema, 46

## Servis, 48

Pre nego što pozovete Servis, 27

# INSTALACIJA

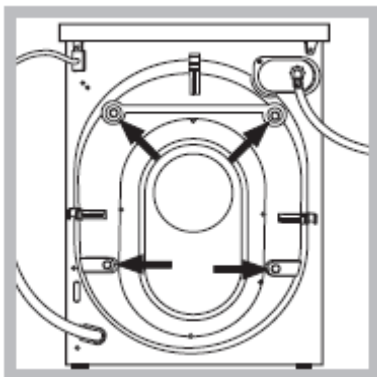
!Čuvajte ovo uputstvo za upotrebu, kako biste u njemu mogli proveriti stvari koje vas zanimaju. Ukoliko prodate ili preselite uređaj, vodite računa o tome da ovo uputstvo ode zajedno sa mašinom, kako bi se novi vlasnici informisali o tome kako rukovati njome.

!Pažljivo pročitajte uputstva: ovde su važne informacije o instalaciji, korišćenju i bezbednosti.

## Skidanje ambalaže i nivelisanje

### Skidanje ambalaže

1. Skinite ambalažu sa mašine za pranje i sušenje veša.
2. Proverite da li je mašina oštećena u toku transporta. Ukoliko jeste, ne instalirajte je i kontaktirajte svog prodavca.



3. Uklonite četiri zaštitna šrafa za transport i gumeni umetak koji se nalazi na zadnjem delu mašine (pogledati sliku).
4. Zatvorite otvore koristeći plastične čepove koje ste dobili sa mašinom.
5. Čuvajte sve delove: biće vam ponovo potrebni ukoliko budete morali mašinu da preselite na drugu lokaciju.

!Materijal u kome je mašina bila upakovana nije igračka za decu.

### Nivelisanje

1. Instalirajte mašinu za pranje veša na čvrstu i ravnu površinu, tako da se ne naslanja na zid ili drugi nameštaj.

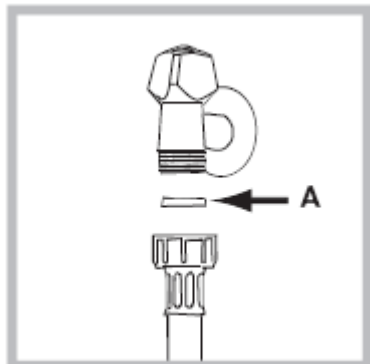


2. Ukoliko pod nije savršeno horizontalan, svaku nepravilnost možete ispraviti tako što ćete zategnuti ili popustiti prednje nožice koje mogu da se podešavaju (pogledati sliku); nagib meren u odnosu na gornju ploču mašine, ne sme preći 2°.

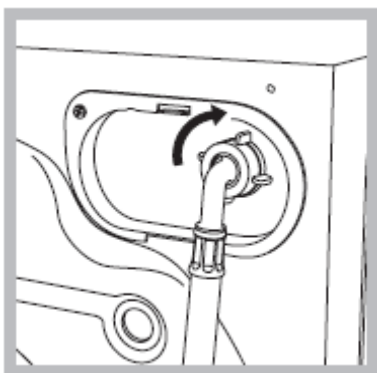
Pažljivo nivelisanje vaše mašine doprinosi njenoj stabilnosti i na taj način se izbegavaju vibracije, buka i pomeranje u toku rada. Ukoliko je mašina postavljena na tepih ili prostirku, podesite nogice na taj način da ostane dovoljno prostora za cirkulaciju vazduha ispod.

## Povezivanje struje i vode

### Povezivanje creva za vodu



1. Stavite gumicu A na kraj gumenog creva koje ćete zatim povezati na slavinu s hladnom vodom  $\frac{3}{4}$  narezanog otvora (vidi sliku). Pre nego što ovo uradite, pustite vodu da curi sve dok nije savršeno čista i providna.



2. Povežite drugi kraj creva s mašinom, i to na dotok za hladnu vodu na mašini koji se nalazi na vrhu s desne strane na zadnjoj strani mašine. (vidi sliku).
3. Vodite računa o tome da crevo nema pregibe i da nije presavijeno.

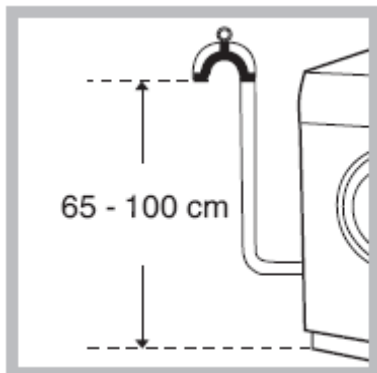
!Pritisak vode u slavini mora biti u okviru vrednosti koje su naznačene na tabeli s Tehničkim karakteristikama (vidi u produžetku).

!Ukoliko crevo za dotok vode nije dovoljno dugačko, pozovite specijalizovanu radnju ili ovlašćenog servisera.

!Nikada nemojte koristiti već korišćena creva za vodu.

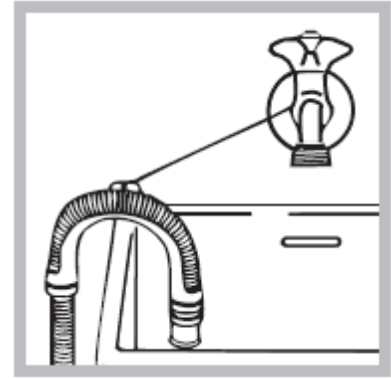
!Koristite opremu koju ste dobili s mašinom.

### Povezivanje creva za izbacivanje vode



Povežite crevo za izbacivanje vode na odvodni kanal (kanalizaciju) ili na zidni odvod koji mora biti između 65 i 100 cm od poda. Vodite računa pri tome da se crevo ne savija.

Kao alternativu, možete ga staviti na ivicu lavaboa ili kade i učvrstiti vođicom koju ste dobili s mašinom (vidi sliku). Slobodni kraj creva ne sme biti pod vodom.



!Ne preporučujemo korišćenje produžetaka za crevo; ukoliko je to zaista neophodno, produžetak mora biti istog prečnika kao i originalno crevo i ne sme preći 150 cm u dužini.

### Povezivanje struje

Pre nego što povežete uređaj na struju, proverite sledeće:

- \*da li utičnica ima uzemljenje koje je u skladu sa važećim normama;
- \*da li je utičnica u stanju da podnese maksimalnu snagu uređaja koja je navedena na tabeli s Tehničkim karakteristikama (vidi u produžetku);
- \*da li je napon struje u okviru vrednosti koje su navedene na tabeli s Tehničkim karakteristikama (vidi u produžetku);
- \*da li utičnica odgovara utikaču mašine za pranje i sušenje veša. Ukoliko ne odgovara, zamenite utičnicu ili kabl.

!Mašina za pranje i sušenje veša ne treba da se instalira na otvorenom, čak ni ukoliko prostor ima nadstrešnicu. Može biti veoma opasno ako je uređaj izložen kiši ili oluji.

!Kada instalirate mašinu vodite računa o tome da je postavite blizu utičnice.

!Nemojte koristiti produžne kablove ili višestruke utičnice.

!Kabl za dovod struje ne sme nikada biti presavijen ili pritisnut.




!Kabl za dovod struje može zameniti jedino ovlašćeni serviser.

Upozorenje! Proizvođač se odriče svake odgovornosti ukoliko se ove norme ne poštuju.

### Prvi program pranja

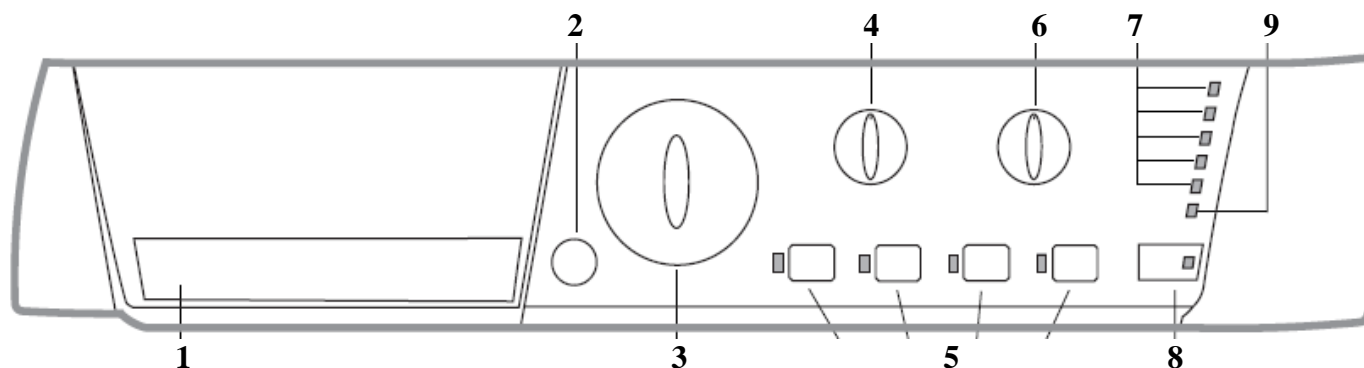
Pošto ste instalirali mašinu a pre nego što je prvi put koristite, pustite da odradi program pranja 1, sa deterđentom i bez veša.

Tehničke karakteristike	
Model	ARMXL 129
Dimenzije	širina 59,5 cm visina 85 cm dubina 53,5 cm
Kapacitet	od 1 do 6 kg za pranje od 1 do 5 kg za sušenje
Električno napajanje	videti na tablici s tehničkim

	koja se nalazi na samoj mašini
Povezivanje na vodu	maksimalni pritisak 1 MPa (10 bar) minimalni pritisak 0,05 MPa (0,5 bar) kapacitet bubnja 52 litara
Broj obrtaja centrifuge	do 1200 obrtaja u minuti
Kontrolni program po propisu EN 50229	<b>pranje:</b> program 6, temperatura 60°C, s 7 kg veša. <b>sušenje:</b> prvo sušenje s 2 kg veša, uz odabir nivoa osušenosti na poziciji  . Drugo sušenje s 5 kg veša uz odabir nivoa osušenosti na poziciji  .
<b>CE</b>	Ova mašina je u skladu sa sledećim zakonima Evropske Unije:
	- 89/336/CEE od 03/05/89 (Elektromagnetna kompatibilnost) i naknadnim izmenama. - 2002/96/CE - 2006/95/CE (Niski napon)

## OPIS MAŠINE ZA PRANJE I SUŠENJE VEŠA

Komandna tabla



1. Posuda za deterdžent
2. Dugme za paljenje i gašenje
3. Selektor za odabir programa
4. Selektor za temperaturu
5. Dugmići za odabir funkcija sa lampicama
6. Selektor za sušenje
7. Lampice za praćenje toka programa/odloženog starta
8. Dugme s lampicom za puštanje programa u rad/pauzu
9. Lampica za blokirana vrata

**Posuda za deterdžent:** ovde se stavljaju deterdžent i aditivi (vidi „Deterdžent i veš“).

**Dugme za paljenje i gašenje:** služi za paljenje i gašenje mašine za pranje i sušenje veša.

**Selektor za odabir programa:** uz pomoć njega biramo programe. U toku rada programa, dugme ostaje nepomično.

**Dugmići za odabir funkcija sa lampicama:** služi za odabir raspoloživih funkcija. Lampica koja odgovara izabranoj funkciji će ostati upaljena.

**Selektor za sušenje:** ovim dugmetom birate željeni nivo osušenosti veša. (vidi „Lična podešavanja“)

**Selektor za temperaturu:** služi za podešavanje temperature pranja, kao i za podešavanje pranja u hladnoj vodi (vidi „Lična podešavanja“).

**Lampice za praćenje toka programa/odloženog starta:** služi za praćenje rada mašine. Upaljena lampica označava fazu u kojoj je program. Ukoliko odaberete funkciju „Odloženi start“, označava vreme do početka rada mašine (vidi dalje u uputstvu).

**Lampica za blokirana vrata:** označava da li se vrata mogu otvoriti ili ne (vidi dalje u uputstvu).

**Dugme s lampicom za puštanje programa u rad/pauzu:** služi za puštanje programa u rad ili za trenutno prekidanje programa.

**Napomena:** Pritisnite ovo dugme ukoliko želite da pauzirate pranje koje je u toku. Odgovarajuća lampica će blinkati narandžasto dok će lampica za fazu koja je u toku ostati upaljena stalno. Ako je lampica za BLOKIRANA VRATA ugašena, možete otvoriti vrata mašine.

Ukoliko želite da nastavite pranje od trenutka u kome je prekinuto, pritisnite ponovo ovo dugme.

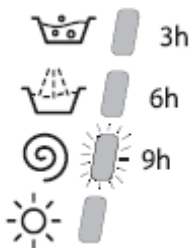
## Lampice

Lampice vam pružaju bitne informacije.

Navešćemo šta one označavaju:

### Odloženi start

Ukoliko ste aktivirali opciju „Odloženi start“ (vidi „Lična podešavanja“), nakon što ste aktivirali program pranja, počće da treperi lampica koja odgovara vremenu za koje ste odložili početak rada:



Kako prolazi vreme, treperenjem odgovarajuće lampice biće prikazivano koliko je još preostalo do početka programa pranja



Nakon što istekne podešeno vreme, lampica koja treperi će se ugasi i započinje odabrani program pranja.

### Lampice za fazu u toku

Nakon što odaberete i pustite željeni program pranja, lampice koje označavaju fazu pranja će se sukcesivno paliti:

Pranje

Ispiranje

Centrifuga

Sušenje

Kraj pranja



**Napomena:** U toku faze „Izbacivanje vode“, svetleće lampica koja odgovara fazi „Centrifuge“.

### Dugmići za odabir funkcija sa lampicama

Odabirom određene funkcije, pali se njegova lampica. Ukoliko odabrana funkcija nije kompatibilna sa izabranim programom, lampica će treperiti i funkcija se neće aktivirati. Kada se odabere funkcija koja nije kompatibilna sa prethodno odabranom funkcijom, ostaće aktivna samo poslednja izabrana.

### Lampica za blokirana vrata:

Upaljeni simbol pokazuje da su vrata blokirana kako bi se sprečilo njihovo slučajno otvaranje. Da biste izbegli kvar, ne otvarajte vrata sve dok se simbol ne ugasi.

**Napomena:** Ako je aktivirana funkcija „Odloženi start“, vrata ne mogu da se otvore. Ukoliko želite da ih otvorite, morati paузirati mašinu pritiskom na dugme ZA PUŠTANJE U RAD/PAUZU.

**! Brzo treperenje lampice za PUŠTANJE U RAD/PAUZU (narandžasto) zajedno sa jednom od funkcijskih lampica, znači kvar (vidi „Rešavanje problema“).**

### Startovanje programa pranja

1. Upalite mašinu za pranje i sušenje veša pritiskom na dugme za PALJENJE i GAŠENJE. Sve lampice će se upaliti na nekoliko sekundi, zatim će se ugasi i tada se mora pritisnuti dugme za PUŠTANJE U RAD/PAUZU
2. Ubacite veš u mašinu i zatvorite vrata.
3. Pomoću selektora odaberite željeni PROGRAM pranja.
4. Podesite temperaturu pranja (vidi „Lična podešavanja“)

5. Odaberite nivo osušenosti veša, ukoliko želite i sušenje (vidi „Lična podešavanja“)
6. Stavite deterdžent i aditive (vidi „Deterdžent i veš“)
7. Odaberite željene dodatne funkcije.
8. Startujte mašinu pritiskom na dugme za PUŠTANJE U RAD/PAUZU. Odgovarajuća lampica će ostati konstantno upaljena i zelene boje. Ukoliko želite da poništite odabrani program, pauzirajte mašinu pritiskom na dugme za PUŠTANJE U RAD/PAUZU i odaberite novi program.
9. Na kraju programa, upaliće se lampica END. Lampica za ZAKLJUČANA VRATA će se ugasiti označavajući time da se vrata mogu otvoriti. Izvadite veš napolje i ostavite vrata mašine poluotvorena kako bi se bubanj dobro osušio. Ugasite mašinu pritiskom na dugme za PALJENJE i GAŠENJE.

## PODEŠAVANJE PROGRAMA

Tabela s programima

Program	Opis programa	Maksimalna temperatura (C°)	Maksimalna brzina (broj obrtaja centrifuge)	Sušenje	Varikina	Prašak/tečni deterdžent	Omekšivač	Maksimalni kapacitet (Kg.)	Trajanje Programa pranja
<b>Specijalni programi</b>									
6	<b>Program za dezinfekciju:</b> veoma prljav beli veš	90°	1200	•	•	•	•	7	170
6	<b>Program za dezinfekciju (1):</b> veoma prljav beli veš i veš otpornih boja	60°	1200	•	-	•	•	7	153
7	<b>Program Laku Noć:</b> veš osetljivih boja, malo zaprljan	40°	800	•	-	•	•	4	290
8	<b>Program za bebin veš:</b> osetljive boje, veoma prljav veš	40°	800	•	-	•	•	2	118
9	<b>Svila/Zavese:</b> za odeću od svile, viskoze, donji veš	30°	0	-	-	•	•	1	55
10	<b>Vuna:</b> čista vuna, kašmir, itd...	40°	800	•	-	•	•	1,5	55
<b>Programi za svaki dan (Dnevni)</b>									
1	<b>Pamuk:</b> veoma prljav beli veš i veš otpornih boja	60°	1200	•	•	•	•	7	122
1	<b>Pamuk (2):</b> veoma prljav beli veš i veš osetljivih boja	40°	1200	•	•	•	•	7	115
2	<b>Obojeni pamuk (3):</b> manje zaprljan beli veš i veš osetljivih boja	40°	1200	•	•	•	•	7	85
3	<b>Otporni sintetički veš:</b> veoma prljav veš otpornih boja	40°	800	•	-	•	•	3	85
3	<b>Osetljivi sintetički veš:</b> manje zaprljan veš otpornih boja	40°	800	•	-	•	•	3	70
4	<b>Mix 30°:</b> za brzo osvežavanje malo zaprljanog veša (ne preporučuje se za vunu, svilu i odeću koja se pere na ruke)	40°	800	•	-	•	•	3	30
5	<b>Mix 15°:</b> za brzo osvežavanje malo	40°	800	•	-	•	•	1,5	15



	zaprjanog veša (ne preporučuje se za vunu, svilu i odeću koja se pere na ruke)								
<b>Delimični programi</b>									
<b>A</b>	Izbeljivanje pamuka	-	1200	●	-	-	●	7	36
<b>B</b>	Brza centrifuga	-	1200	●	-	-	-	7	16
<b>C</b>	Izbacivanje vode	-	0	-	-	-	-	7	2
<b>Programi sušenja</b>									
<b>11</b>	Sušenje pamuka	-	-	●	-	-	-	5	-
<b>12</b>	Sušenje sintetike	-	-	●	-	-	-	3	-
<b>13</b>	Sušenje vune	-	-	●	-	-	-	1,5	-

*Svi podaci sadržani u tabeli imaju indikativnu vrednost*

Za sve Institute koji vrše testiranja:

- 1) Kontrolni program u skladu sa normativom EN 50229: odaberite program 6 s temperaturom od 60°C.
- 2) Dugački program za pamuk: odaberite program 1 s temperaturom od 40°C.
- 3) Kratki program za pamuk: odaberite program 2 s temperaturom od 40°C.

## Specijalni programi

**Program za dezinfekciju** (program 6). Ovo je higijenski program s visokom temperaturom, predviđa upotrebu varikine na temperaturama višim od 60°C. Ako želite da izbelite veš, sipajte varikinu, deterdžent i aditive u odgovarajuće odeljke (vidi poglavlje „Posuda za deterdžent“).

**Program Laku noć** (program 7). Ovo je tihi program koji možete puštati da radi noću kada je struja jeftinija. Program je namenjen za sintetički i pamučni veš. Na kraju programa, voda ostaje u bubnju; ukoliko želite da izbacite vodu i centrifugirate veš, pritisnite dugme za PUŠTANJE U RAD/PAUZA. Ukoliko to ne uradite, nakon 8h, mašina će ovo uraditi automatski.

**Program za bebin veš** (program 8). Ovo je program koji može da skine prljavštinu karakterističnu za dečiji veš i pri tome garantuje eliminaciju deterdženta iz odevnih predmeta. Ostaci deterdženta mogu da izazovu alergijsku reakciju kod dece sa osetljivom kožom. Ovaj program lakše eliminiše bakterije jer koristi veću količinu vode i optimizuje efekat aditiva u deterdžentu koji poboljšavaju pranje.

Na kraju programa pranja, mašina lagano vrti bubanj kako bi se izbeglo gužvanje odeće; ukoliko želite da završite program pranja, pritisnite dugme za PUŠTANJE U RAD/PAUZU.

**Mix 30'** (program 4) namenjen je pranju manje prljavih odevnih predmeta za kratko vreme: traje samo 30 minuta i na taj način štedi energiju i vreme. Odabirom programa (4 na 30°C) moguće je prati zajedno različite materijale (izuzev vune i svile) i to maksimalno 3 kg veša.

**Mix 15'** (program 5) namenjen je pranju manje prljavih odevnih predmeta za kratko vreme: traje samo 15 minuta i na taj način štedi energiju i vreme. Odabirom programa (5 na 30°C) moguće je prati zajedno različite materijale (izuzev vune i svile) i to maksimalno 1,5 kg veša.

## LIČNA PODEŠAVANJA

### Podešavanje temperature

Okretanjem selektora za TEMPERATURU birate temperaturu pranja (vidi *Tabelu sa programima*).

Temperatura se može sniziti sve do pranja u hladnoj vodi .

Mašina će automatski sprečiti da se podesi viša temperatura od maksimalne koja je predviđena za odabrani program.


### Podešavanje sušenja


Okretanjem selektora za SUŠENJE birate željeni nivo osušenosti veša. Postoje dve varijante:

**A** – Da podesite sušenje na osnovu vremena: od **40** do **180** minuta.




**B** – Da podesite sušenje na osnovu nivoa vlage u prosušanim odevnim predmetima:

*Lako peglanje*  : blago vlažni odevni predmeti koji se lako peglaju .

*Odlaganje na vešalicu*  : odevni predmeti koji se posle sušenja mogu odložiti na vešalicu.

*Odlaganje u orman*  : potpuno osušeni odevni predmeti koji mogu da se presaviju i stave u orman. Ovaj program se preporučuje za peškire i bade-mantile.

### Tabela s vremenima sušenja (indikativne vrednosti)

Vrsta tkanine	Vrsta odevnih predmeta	Maksimalna težina (kg)	Odlaganje u orman 	Odlaganje na vešalicu 	Peglanje 
Pamuk	Veš različitih dimenzija, peškiri	5	180	170	160
Sintetika	Posteljina, peškiri, pidžame, čarape	3	180	170	160
Vuna	Majice, Džempereri itd..	1,5	150	140	130

Ukoliko je težina veša koji perete i zatim sušite veća od predviđenog maksimuma u kilogramima (videti tabelu gore), veš je potrebno prvo oprati, a kada se program završi, podeliti ga na dva dela i osušiti prvo jedan deo pa drugi. Pratite instrukcije za „**Samo sušenje**“.

**Napomena:** na kraju sušenja ide period hlađenja čak iako je selektor za sušenje pomeren na poziciju .

### Samo sušenje

Okrenite selektor za PROGRAME na jednu od vrednosti sušenja (**11-12-13**) i to na osnovu tipa tkanine; zatim odaberite dužinu trajanja željenog programa sušenja dugmetom za SUŠENJE.

### Funkcije

Različite funkcije pranja koje ova mašina poseduje vam omogućavaju da dobijete savršeno opran veš.

Ukoliko želite da aktivirate određenu funkciju:

1. Pritisnite dugme koje odgovara željenoj funkciji;
2. Paljenje odgovarajuće lampice označava aktiviranje funkcije.

Napomena: brzo treperenje lampice znači da tu opciju ne možete aktivirati jer nije kompatibilna s prethodno izabranim programom pranja.



### Odloženi start

Ova opcija odlaže početak programa pranja do 9h.

Pritisnite nekoliko puta dugme sve dok ne dođete do vremena željenog odlaganja početka pranja. Kada peti put pritisnete dugme, opcija se gasi.

**Napomena:** Nakon što pritisnete dugme za PUŠTANJE U RAD/PAUZU, možete samo smanjiti vreme odloženog starta.

! Ovu opciju možete koristiti kod svih programa pranja.



### Ekstra ispiranje

Paljenjem ove opcije, bolje će se ukloniti ostaci deterdženta iz odevnih predmeta. To je posebno bitno kod pranja odeće osoba koje imaju veoma osetljivu kožu.

! Ova opcija se ne može upaliti kod programa 4, 5, 11, 12, 13, B, C.



### Super pranje

Zahvaljujući korišćenju veće količine vode u početnoj fazi programa pranja i dužem trajanju programa pranja, ova funkcija garantuje pranje uz optimalne rezultate.

! Ovu opciju ne možete koristiti kod programa 4, 5, 6, 9, 10, 11, 12, 13, A, B, C.

### 1200-600

Pritiskom na ovo dugme smanjuje se broj obrtaja centrifuge.

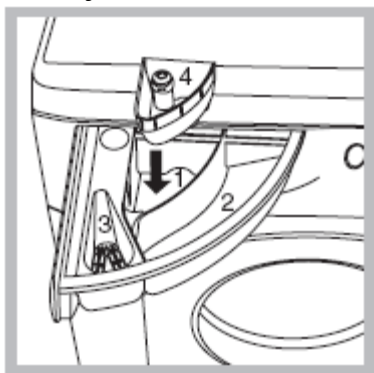
! Ova opcija ne može se upaliti kod programa 9, C, 11, 12, 13.

## DETERDŽENT I VEŠ

### Posuda za deterdžent

Dobri rezultati u pranju takođe zavise od prave mere deterdženta: stavljanje previše deterdženta neće uvek doprineti efikasnijem pranju a može doći i do skupljanja deterdženta unutar mašine što može čak i zagaditi životnu sredinu.

!Nemojte koristiti deterdžente za ručno pranje jer stvaraju previše pene.



Otvorite posudu za deterdžent i sipajte deterdžent i omekšivač na sledeći način:

**odeljak 1: Deterdžent za pretpranje (prašak)** Pre sipanja deterdženta, proverite da nije stavljena dodatna posuda 4.

**odeljak 2: Deterdžent za pranje (prašak ili tečni)**

Tečni deterdžent treba da se sipa neposredno pre početka programa pranja.

**odeljak 3: Razni aditivi (omekšivači itd..)**

Omekšivač ne sme da se preliva preko rešetkice.

**Odeljak 4: sredstvo za izbeljivanje**

### Program za izbeljivanje

Izbeljivanje veša se može vršiti samo kod programa **1, 2 i 6**.

Stavite varikinu u dodatnu posudu **4**, deterdžent i omekšivač u odgovarajuće odeljke i nakon toga odaberite jedan od gore navedenih programa.

Ovaj program se koristi samo za odevne predmete od pamuka koji su veoma prljavi.

### Pripremanje veša za pranje

- Podelite svoj veš imajući u vidu:
  - vrstu tkanine/pogledajte simbol na etiketi odeće.
  - boju: odvojite obojene odevne predmete od belih.
- Ispraznite džepove i proverite da li na odeći ima labavih dugmića.
- Nemojte prekoračivati ograničenja u težini koja su dole navedena a odnose se na odeću dok je suva:
  - Otporne tkanine: max 7 kg
  - Sintetičke tkanine: max 3 kg
  - Osetljive tkanine: max 2 kg
  - Vuna: max 1,5 kg

### Koliku težinu ima vaš veš?


- 1 čaršav 400-500 g
- 1 jastučnica 150-200 g
- 1 stolnjak 400-500 g
- 1 bade mantil 900-1.200 gr
- 1 peškir 150-250 g

### Posebni odevni predmeti

**Svila:** kad perete odevne predmete od svile, podesite program **9**. Preporučujemo korišćenje specijalnog deterdženta za osetljive odevne predmete.

**Zavese:** savijte zavese i stavite ih u mrežastu vreću za pranje. Upalite program **9**.

**Vuna:** Hotpoint/Ariston proizvodi jedinu mašinu za pranje i sušenje veša koja je dobila prestižno priznanje Woolmark Platinum Care (M.0508) koje dodeljuje kompanija Woolmark. Ovo priznanje znači da možete bezbedno i efikasno da perete vunene odevne predmete na čijoj etiketi piše da su samo za «ručno

pranje»  Program **10** vam omogućava da koristite svoju mašinu za pranje i sušenje veša za pranje vunениh odevnih predmeta do max. 1,5 kg uz maksimalne rezultate.

### Sistem raspoređivanja veša

Kako bi se izbegle jake vibracije mašine i kako bi se veš unutar bubnja rasporedio na ujednačen način, pre svake centrifuge bubanj se vrti malo brže nego što je to slučaj prilikom pranja. Ukoliko i posle nekoliko pokušaja da rasporedi veš unutar bubnja, mašina u tome ne uspe, centrifuga će biti sporija nego što je to predviđeno podešenim programom pranja.

Kada je veš potpuno loše raspoređen unutar mašine, mašina će probati da rasporedi veš pre centrifugiranja. Da bi se veš bolje rasporedio unutar mašine, preporučujemo da pomešate manje i veće odevne predmete i da ne stavljate na zajedničko pranje samo velike odevne predmete.

### **Opcija protiv gužvanja**

Ova funkcija prekida program pranja ostavljajući veš potopljen u vodi.

Može se aktivirati jedino kod programa **9** (Svila/Zavese) i pomaže pri sprečavanju pravljenja nabora. Ako želite da završite program pranja, pritisnite dugme za PUŠTANJE U RAD/PAUZU.

## **UPOZORENJA I SAVETI**

! Ova mašina za pranje veša je dizajnirana i napravljena u skladu sa svim međunarodnim regulativama o bezbednosti. Sledeće informacije vam dajemo radi vaše bezbednosti i potrebno ih je sve pažljivo pročitati.

### **Opšta bezbednost**

- Ovaj uređaj nije predviđen za profesionalnu već za kućnu upotrebu.
- Mašinu za pranje i sušenje veša treba da koriste samo odrasli i to u skladu s uputstvima koja su navedena u ovom priručniku.
- Nikada nemojte dodirivati mašinu za pranje veša dok ste bos ili dok su vam ruke ili noge mokre.
- Nikada nemojte vući kabl ili mašinu kako biste izvukli kabl iz utičnice na zidu.
- Nemojte otvarati posudu za deterđent dok mašina radi.
- Nemojte dodirivati vodu koja izlazi iz mašine jer može biti vrela.
- Nemojte na silu otvarati vrata mašine: ovim možete oštetiti sigurnosni mehanizam za zatvaranje koji služi da spreči slučajna otvaranja.
- U slučaju kvara, ni u kom slučaju nemojte dirati unutrašnje delove mašine kako biste pokušali da je sami popravite.
- Uvek držite decu dalje od mašine dok radi.
- U toku pranja veša, vrata mašine mogu postati prilično vruća.
- Ukoliko morate da je premestite, učinite to uz pomoć dve ili tri osobe i uradite to veoma pažljivo. Nikada nemojte pokušavati da to uradite sami, jer je mašina veoma teška.
- Pre stavljanja veša u mašinu, proverite da li je bubanj prazan.
- U toku sušenja veša, vrata mašine mogu postati prilično vruća.
- Nemojte sušiti veš koji je opran zapaljivim rastvorima. (npr. Trihloroetilenom)
- Nemojte sušiti odevne predmete od penušave gume ili rastegljivih materijala.
- Proverite da li je slavina za vodu u toku sušenja otvorena.

### **Odlaganje ambalaže**

- Odlaganje ambalaže: proverite lokalne regulative, tako da ambalaža može biti reciklirana.
- Evropski zakon 2002/96/CE o Odlaganju Električne i Elektronske Opreme, zahteva da se stari kućni aparati ne bacaju nesortirano s drugim otpacima gde predviđa opština. Stari kućni aparati moraju se sakupiti odvojeno kako bi se poboljšala reciklaža materijala koje sadrže i kako bi se redukovao njihov uticaj na ljudsko zdravlje i životnu sredinu. Poseban precrtani simbol kante na vašem uređaju vas podseća na ovu obavezu, a to je da kada želite da bacite svoj stari uređaj, morate da se pobrinete da se odvojeno odveze.

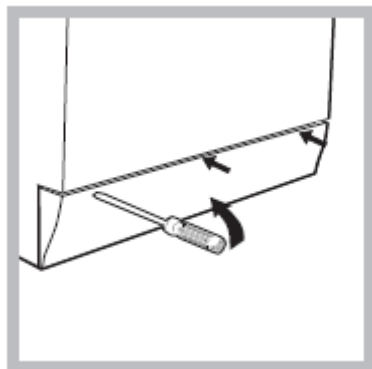
Potrošači su dužni da kontaktiraju lokalne predstavnike vlasti ili radnju u kojoj su kupili uređaj kako bi dobili informaciju o tome kako i gde da bace svoj stari uređaj.

### Ručno otvaranje vrata mašine

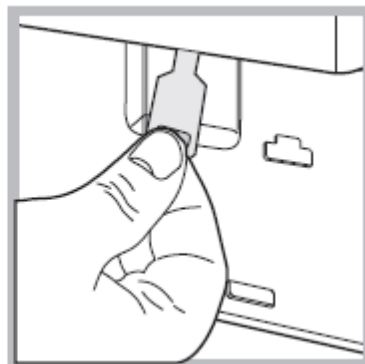
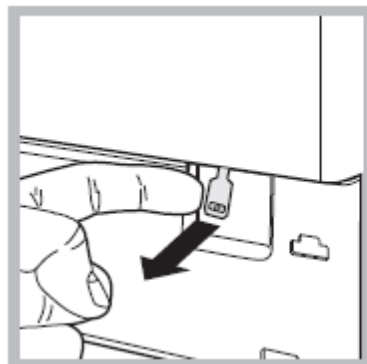
Ukoliko ne možete otvoriti vrata mašine zbog nestanka struje a želite da izvadite veš, postupite po sledećim uputstvima:



1. Izvadite utikač iz utičnice;
2. Proverite da li je nivo vode unutar mašine niži od vrata; ukoliko je viši, izbacite višak vode uz pomoć creva za izbacivanje vode i kofe koju ćete postaviti kako je prikazano na *ilustraciji*;



3. Uklonite uz pomoć šrafcigera panel koji prekriva najniži prednji deo mašine (*vidi sliku*);



4. Uz pomoć jezička koji je prikazan na slici, vucite ka spolja sve dok ne oslobodite plastičnu polugicu; posle toga, vucite nadole i istovremeno otvarajte vrata.
5. Vratite sve nazad, vodeći računa da su kukice u pravim rupicama pre nego što panel vratite na mašinu.

## ČIŠĆENJE I ODRŽAVANJE MAŠINE

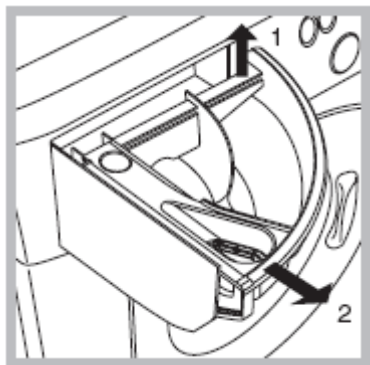
### Isključivanje iz struje i isključivanje dotoka vode

- Isključite dotok vode nakon svakog pranja. Ovim ćete smanjiti trošenje sistema za vodu vaše mašine i sprečiti curenje.
- Pre čišćenja mašine ili bilo kakvog vida održavanja, isključite je iz struje

### Čišćenje uređaja

Spoljni i gumeni delove vaše mašine, mogu se čistiti mekom krpom pokvašenom u rastvoru blagog sapuna i mlake vode. Nemojte koristiti rastvore i abrazivna sredstva.

### Čišćenje posude za deterdžent



Skinite posudu za deterdžent tako što ćete je podići i povući napolje (vidi sliku). Operite je pod mlazom vode; ovo treba često raditi.

### Kontrola vrata i bubnja

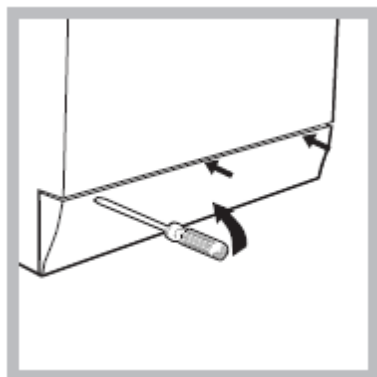
- Uvek ostavite vrata mašine malo otvorena kako se unutar mašine ne bi stvarali neprijatni mirisi.

### Čišćenje pumpe

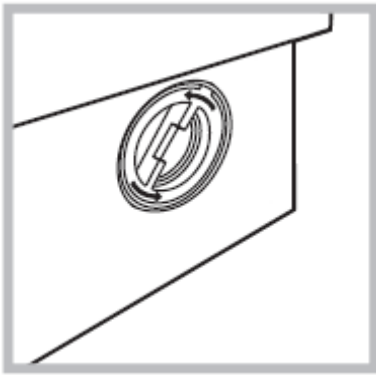
Ova mašina za pranje veša ima samočišćeću pumpu kojoj ne treba nikakvo održavanje. Može se, međutim, desiti da sitni predmeti (sitni novac, dugmad) padnu u pretkomoru koja štiti pumpu a nalazi se u njenom donjem delu.

!Proverite da li se program pranja završio i isključite prekidač.

Da pridete pretkomori:



1. Pomoću šrafcižera skinite ploču na prednjem delu mašine (vidi sliku).



2. Odvrnite poklopac u smeru suprotnom kazaljka na satu (vidi sliku) – normalno je da izađe malo vode.
3. pažljivo očistite unutrašnjost;
4. ponovo zavrnite poklopac;
5. Proverite da li su kukice ulegle u odgovarajuća ležišta pre nego što uglavite ploču na mesto.

### Kontrola gumenog creva za vodu

Proverite gumeno crevo za vodu makar jednom godišnje. Ukoliko vidite na njemu pukotine, odmah ga zamenite: u toku pranja veša, pritisak vode je veoma jak i naprslo crevo može lako da pukne. !Nikada ne koristite gumu koja je već bila korišćena.

## REŠAVANJE PROBLEMA

Vaša mašina za pranje veša može da se pokvari. Pre nego što pozovete servis (vidi stranu 27), proverite da li se problem možda može jednostavno rešiti i to konsultovanjem sledeće liste.

### Problem

**Mašina za veš neće da startuje.**

### Mogući uzrok/Rešenje:

- \*Nije uključena u struju, ili nedovoljno da bi napravila kontakt.
- \*Nestala je struja

**Ciklus pranja neće da započne**

- \*Vrata mašine nisu dobro zatvorena.
- \*Dugme za PALJENJE I GAŠENJE nije pritisnuto
- \*Dugme za PUŠTANJE U RAD I PAUZU nije pritisnuto
- \*Slavina za vodu je zatvorena.
- \*Podešen je odloženi start (vidi „Lična podešavanja“)

**Mašina neće da puni vodu (brzo treperi lampica za prvu fazu pranja)**

- \*Crevo za dotok vode nije povezano na slavinu
- \*Crevo je savijeno
- \*Slavina za dotok vode nije otvorena
- \*Nestala je voda
- \*Pritisak vode nije dovoljno jak
- \*Dugme za PUŠTANJE U RAD I PAUZU nije pritisnuto

**Mašina neprekidno puni i izbacuje vodu**

- \*Crevo za izbacivanje vode nije stavljeno između 65 i 100 cm od poda (vidi „Instalacija“)
- \*Slobodan kraj creva za izbacivanje vode se nalazi uronjen u vodu (vidi „Instalacija“)
- \*Zidni sistem za izbacivanje vode nema ventil za odušak.



Ukoliko problem nije uklonjen čak ni posle ovih provera, isključite slavinu za vodu, isključite mašinu i pozovite Servis. Ukoliko živite na višim spratovima u zgradi, možda postoji opšti problem sa izbacivanjem vode koji čini da mašina neprekidno puni i izbacuje vodu. Za ovaj problem postoji rešenje u vidu posebnog ventila koji se može kupiti u specijalizovanim radnjama.

### **Mašina ne izbacuje vodu i ne vrti centrifugu**

- \*Program pranja ne predviđa izbacivanje vode: neki programi zahtevaju da se ručno podesi izbacivanje vode
- \*Upaljena je opcija PROTIV GUŽVANJA: kako biste završili program, pritisnite dugme PUŠTANJE U RAD/PAUZA (vidi „Lična podešavanja“)
- \*Presavijeno je crevo za izbacivanje vode (vidi „Instalacija“)
- \*Kanal za izbacivanje vode je zapušten.

### **Mašina dosta vibrira u toku centrifuge**

- \*Bubanj nije dobro odblokiran u toku instalacije (vidi „Instalacija“)
- \*Mašina nije dobro iznivelisana (vidi „Instalacija“)
- \*Mašina je tesno pritisnuta između nameštaja i zida (vidi „Instalacija“)

### **Mašina za veš curi**

- \*Crevo za dotok vode nije dobro pričvršćeno (vidi „Instalacija“)
- \*Posuda za deterdžent je zapušena (za čišćenje iste pogledati kod „Čišćenje i održavanje mašine“)
- \*Crevo za izbacivanje vode nije dobro povezano (vidi „Instalacija“)


### **Lampica za PUŠTANJE U RAD/PAUZU (narandžasta) i lampice za funkcije brzo trepere.**

- \*Ugasite mašinu i izvadite utikač iz utičnice. Sačekajte otprilike jedan minut i zatim je ponovo upalite. Ako se treperenje lampica nastavi, pozovite Ovlašćeni Servis

### **Ima previše pene.**

- \*Deterdžent koji upotrebljavate nije za mašinsku upotrebu (mora biti naglašeno na njemu da je «za pranje u veš mašinama» ili za «ručno i mašinsko pranje»)
- \*Stavljate previše deterdženta

### **Mašina ne suši**

- \*Nije uključena u struju, ili nedovoljno da bi napravila kontakt.
- \*Nestala je struja
- \*Vrata mašine nisu dobro zatvorena
- \*Podešen je odloženi start (vidi „Instalacija“)
- \*Dugme za sušenje je na poziciji .

## SERVIS

### **Pre nego što pozovete Servis:**

- Proverite da li možete sami da rešite problem (*vidi „Rešavanje problema“*);
- Ponovo startujte program da vidite da li se problem sam rešio;
- Ukoliko to nije slučaj, kontaktirajte ovlašćeni Servisni Centar na telefonski broj koji piše na sertifikatu o garanciji.

!Uvek tražite ovlašćenog serviseru.

### **Obavestite osobu iz servisa o:**

- tipu problema
- modelu uređaja (Mod.);
- serijskom broju (S/N);

Ove informacije možete pronaći na tablici sa podacima koja se nalazi na zadnjem delu vaše mašine.