

HOTPOINT-ARISTON

Kombinovani frižider/zamrzivač
Uputstvo za upotrebu

SBM 1821 F/HA
SBM 1823 F/HA

Sadržaj

Instalacija, 2

Pozicioniranje i povezivanje struje
Promena strane otvaranja vrata

Opis uređaja, 3

Opšti opis

Puštanje u rad i korišćenje, 4-5

Puštanje uređaja u rad
Podešavanje temperature
Sistem hlađenja
Kako koristiti frižider na najbolji mogući način
Kako koristiti zamrzivač na najbolji mogući način

Održavanje i briga o uređaju, 6

Isključivanje uređaja iz struje
Čišćenje uređaja
Sprečavanje stvaranja buđi i neprijatnih mirisa
Zamena sijalice

Upozorenja i saveti, 7

Opšta bezbednosna upozorenja
Odlaganje ambalaže
Očuvanje životne sredine

Rešavanje problema, 8

Servis, 9



Instalacija

! Molimo vas da sačuvate ovo uputstvo kako biste i ubuduće u njemu mogli naći korisne informacije. Ukoliko prodate uređaj, molimo vas da novim vlasnicima date i ovaj priručnik. ! Pre nego što pustite u rad vaš novi uređaj, molimo vas da pažljivo pročitate uputstva za upotrebu. Tu se nalaze važne informacije o bezbednom korišćenju, instalaciji i održavanju uređaja.

Pozicioniranje i povezivanje na struju

Pozicioniranje

1. Postavite uređaj u prostoriju koja se dobro provetrava i u kojoj nema vlage.
2. Vodite računa da ne prekrijete rešetku koja omogućava ventilaciju uređaja a nalazi se na njegovoj zadnjoj strani. Kompresor i kondenzator emituju toplotu i potrebno im je provetravanje kako bi dobro radili i kako bi se štedela energija.
3. Ostavite prostor od makar 10 cm između gornje ploče uređaja i eventualnog nameštaja koji stoji iznad, i makar 5 cm između bočnih strana i eventualnog nameštaja ili zida koji stoji pored.
4. Izbegavajte postavljanje uređaja na mesto koje je direktno izloženo sunčevoj svetlosti, blizu šporeta ili slično.
5. Kako bi se održala dobra udaljenost između uređaja i zida iza njega, montirajte odbojnice koje ste dobili zajedno s alatom za instalaciju, prateći date instrukcije.

Nivelisanje

1. Instalirajte frižider na ravnom i čvrstom podu.
2. Ukoliko pod nije savršeno horizontalan, podesite visinu prednjih nožica.

Povezivanje struje

Nakon transporta, postavite uređaj vertikalno i sačekajte makar 3 sata pre nego što ga uključite u struju. Takođe, pre uključenja u struju, obavite sledeće provere:

- * da li utičnica ima uzemljenje i da li je napravljena u skladu s važećim regulativama.
- * da li utičnica može da podnese maksimalnu snagu uređaja, koja je naznačena na pločici s karakteristikama koja se nalazi unutar frižidera dole levo (tj. 150 W).
- * da li je voltaža u okviru vrednosti naznačenih na pločici s karakteristikama (tj. 220-240 V)
- * da li je utičnica kompatibilna s utikačem uređaja. Ukoliko nije, tražite od ovlašćenog servisera da je zameni (vidi poglavlje *Servis*). Nemojte koristiti višestruke utičnice ili adaptere.

! Pre instalacije uređaja, vodite računa da u blizini postoji odgovarajuća utičnica.

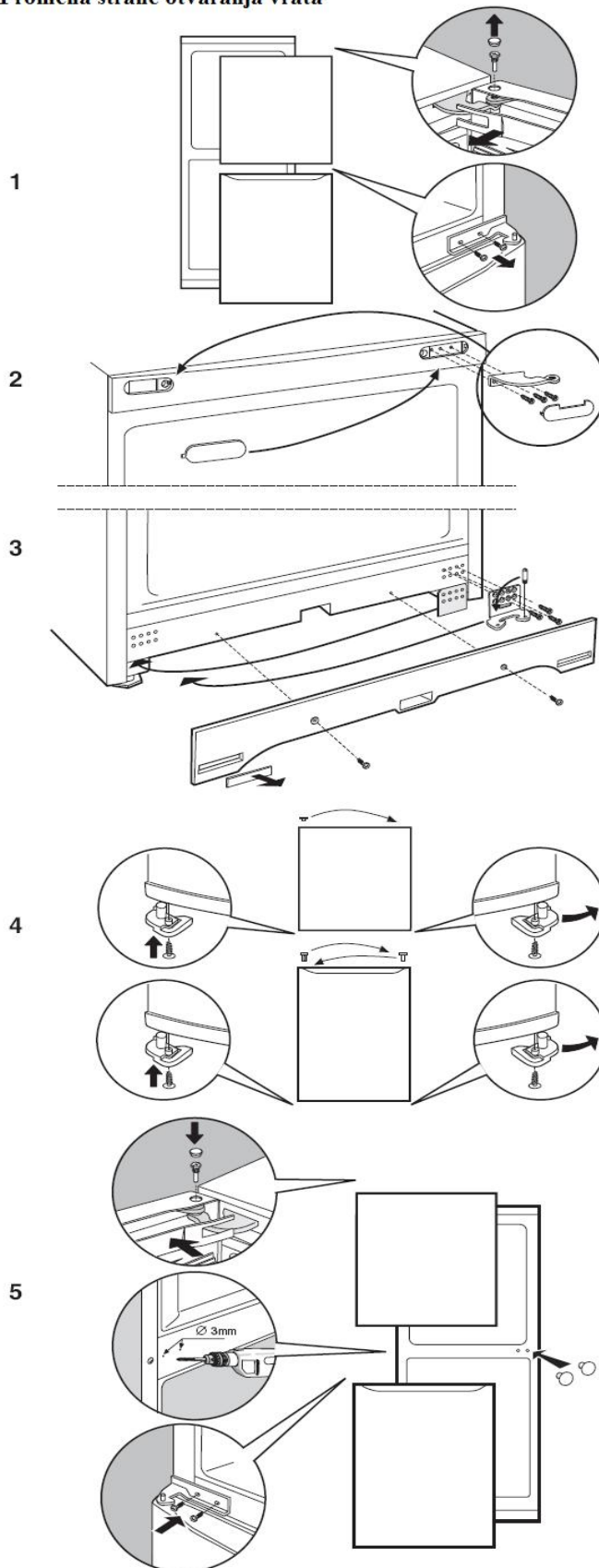
! Kabl se ne sme savijati niti pritiskati.

! Kabl se mora redovno kontrolisati i u slučaju da je to potrebno, pozovite ovlašćenog servisera da ga zameni (vidi poglavlje *Servis*).

! Proizvođač negira svaku odgovornost u slučaju da se ove bezbednosne mere ne ispoštuju.

Promena strane otvaranja vrata (na slici prikazana promena strane otvaranja)

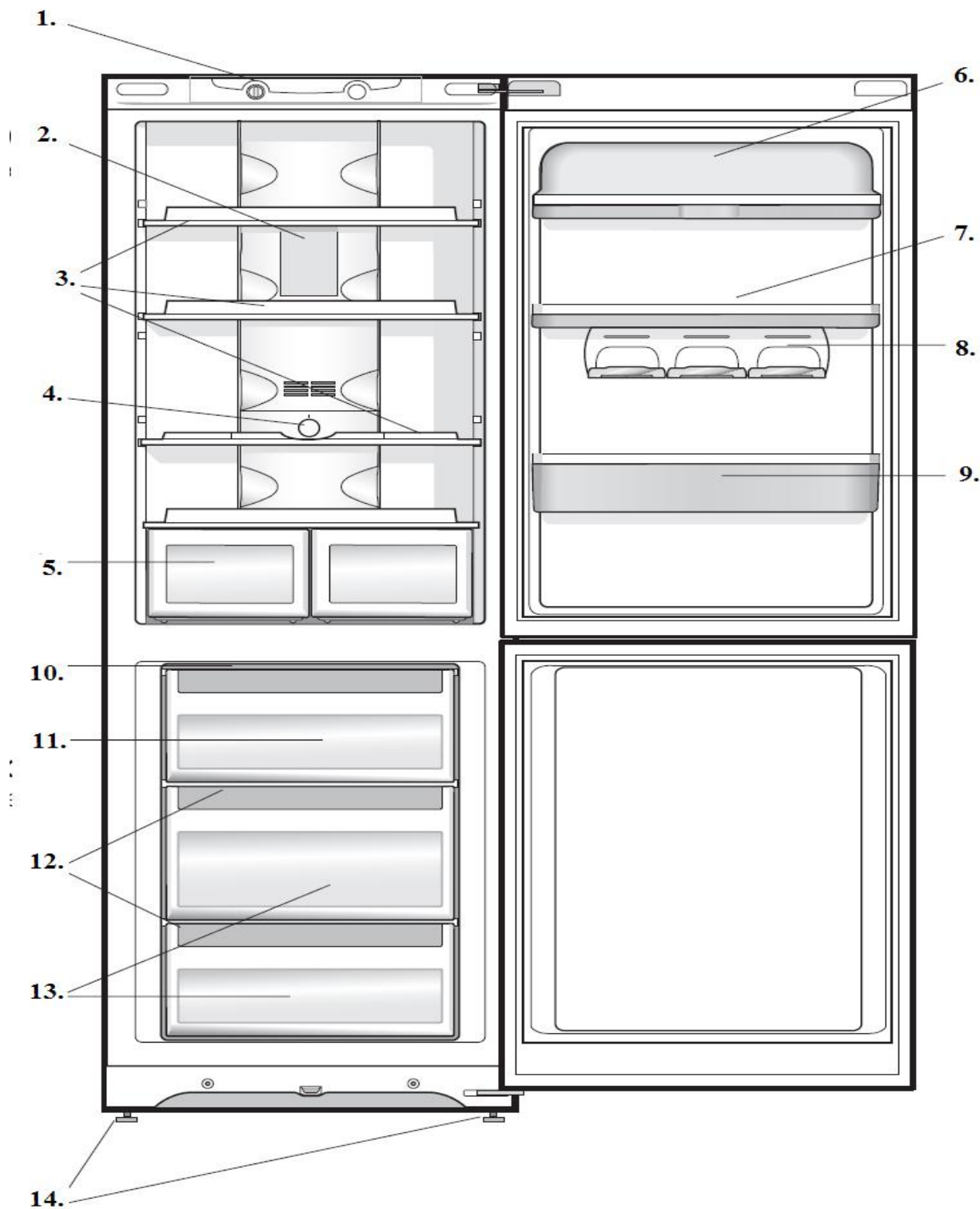
Promena strane otvaranja vrata



OPIS UREĐAJA

Opšti opis

Uputstva sadržana u ovom priručniku se mogu primeniti na različite modele frižidera. Ilustracija možda neće direktno predstavljati uređaj koji ste vi kupili. Ukoliko vam je potrebno detaljnije objašnjenje, molimo vas da konsultujete naredne stranice.



1. DUGME ZA PODEŠAVANJE RADA ZAMRZIVAČA
2. LAMPICA (vidi *Održavanje*)
3. POLICA●
4. DUGME ZA PODEŠAVANJE RADA FRIŽIDERA
5. FIOKA ZA VOĆE I POVRĆE
6. POLICA ZA JAJA SA POKLOPCEM KOJA MOŽE DA SE IZVADI I KUTIJA ZA PUTER*
7. VIŠENAMENSKA POLICA KOJA MOŽE DA SE IZVADI●
8. POLICA ZA LIMENKE*
9. POLICA ZA FLAŠE
10. USKA FIOKA ZA LED „ICE CARE“●
11. FIOKA ZA ZAMRZAVANJE I KONZERVACIJU NAMIRNICA
12. USKA FIOKA ZA LED „ICE CARE“●
13. FIOKA ZA KONZERVACIJU NAMIRNICA
14. PODESIVE NOGICE

PUŠTANJE U RAD I KORIŠĆENJE

Puštanje uređaja u rad

1. Pre nego što upalite uređaj, molimo vas da ga instalirate onako kako je opisano u poglavlju za instalaciju (vidi *Instalaciju*)

! Pre nego što priključite uređaj na strujnu mrežu, dobro ga očistite mlakom vodom i rastvorom sode bikarbone.

* *POSTOJI SAMO KOD NEKIH MODELA*

● *NJIHOV BROJ I RASPORED MOGU DA VARIRAJU*

! Ovaj frižider poseduje regulator napona koji odlaže početak rada kompresora za oko 8 minuta nakon paljenja. Regulator napona će funkcionisati i nakon svakog nestanka struje - bilo da sami isključite frižider iz struje ili struja sama nestane.

1. Stavite utikač u utičnicu i proverite da li se upalila sijalica unutar frižidera (dugme za PODEŠAVANJE RADA ZAMRZIVAČA ne treba da bude na poziciji **OFF**).
2. Okrenite dugme za PODEŠAVANJE RADA ZAMRZIVAČA I FRIŽIDERA na neku srednju vrednost. Nakon nekoliko sati možete da stavite namirnice u frižider.

Podešavanje temperature



Temperatura unutar frižidera se automatski podešava na osnovu pozicije termostata.

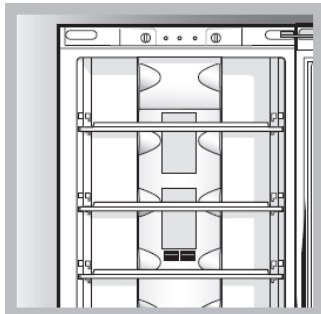
min = manje hladno

max = više hladno

Preporučujemo da termostat stavite na srednju vrednost.

Sistem hlađenja

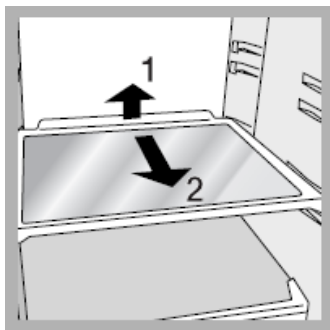
No Frost



Ovaj sistem hlađenja ćete prepoznati po prisustvu ćelija koje se nalaze na zadnjem zidu frižidera. No Frost garantuje kontinuirani protok hladnog vazduha koji sakuplja vlagu i sprečava formiranje leda iinja: u frižideru zadržava optimalni nivo vlage i zahvaljujući odsustvuinja, čuva originalni kvalitet namirnica; u zamrzivaču se ne formira led, tako da nema potrebe za povremenim otapanjem a i namirnice se lepe međusobno.

Nemojte stavljati namirnice i posude u direktan kontakt sa zadnjim zidom, kako ne biste blokirali rupice iz kojih izlazi hladan vazduh i kako se ne bi stvarala kondenzacija.

Zatvorite flaše i uvijte namirnice.

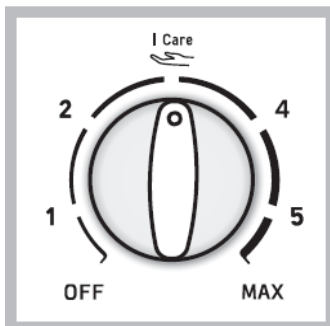


POLICE: pune ili kao rešetke. Mogu da se izvuku i da im se podese visina jer sa strane u frižideru postoji više vođica (vidi sliku), što je posebno korisno kada želite da u frižider stavite lonce većih dimenzija. Pri podešavanju visine, nije neophodno da se polica potpuno izvadi.

Kako koristiti frižider na najbolji mogući način

- U frižider se stavljaju samo hladne namirnice ili vrlo mlake, a nikada vruće (*vidi Upozorenja i savete*).
- Imajte na umu da kuvane namirnice ne mogu da stoje duže od sirovih.
- Nemojte stavljati u frižider nepokrivene posude sa tečnošću: one mogu da dovedu do povećanja vlage što će dovesti do kondenzacije.


Kako koristiti zamrzivač na najbolji mogući način



Temperatura unutar zamrzivača se automatski podešava u zavisnosti od pozicije dugmeta termostata.

1 manje hladno
MAX više hladno

Preporučujemo podešavanje na neku srednju vrednost.

I Care
„“ opcija je optimalna temperatura uz nisku potrošnju električne energije.

OFF gasi uređaj, uključujući i frižider.

- Hrana koja je jednom, pa makar i delimično bila odleđena, ne sme nikada više biti

ponovo zaleđena: morate je pripremiti za konzumiranje (u roku od 24h).

- Sveža hrana koju želite zaleđiti ne sme dolaziti u kontakt sa već zaleđenom hranom. Sveža hrana se stavlja u gornju fioku za ZALEĐIVANJE I KONZERVACIJU gde temperatura pada ispod -18°C i gde je brzo zaleđivanje zagantovano.

! Preporučujemo da vodite računa o tome da ne blokirate cirkulaciju vazduha unutar zamrzivača tako što ćete blokirati rupice za cirkulaciju namirnicama.

- Nemojte stavljati u zamrzivač staklene flaše u kojima se nalazi tečnost i koje imaju zapušać ili su hermetički zatvorene, zato što mogu da puknu.
- Maksimalna količina namirnica koja može da se zamrzne u toku jednog dana je naznačena na tablici s karakteristikama koja se nalazi unutar frižidera dole sa leve strane (npr. 4 kg na 24h).

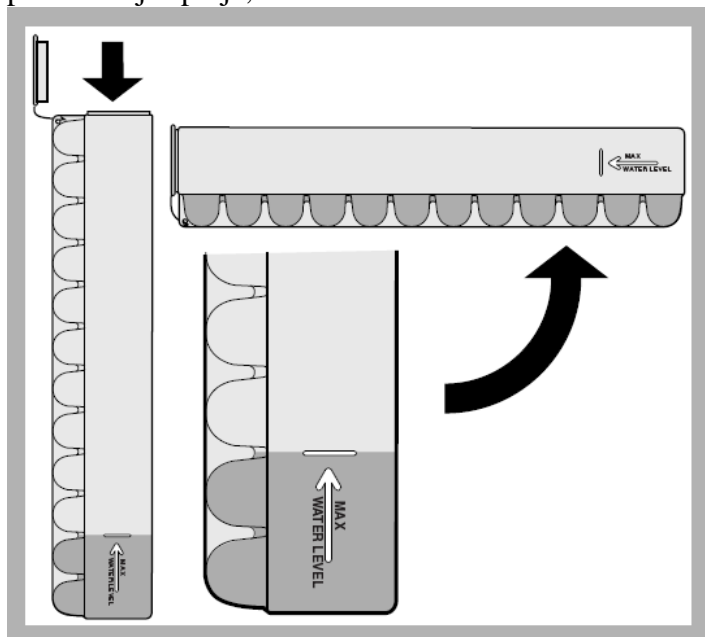
! U toku zaleđivanja izbegavajte otvaranje vrata.

! U slučaju nestanka struje ili kvara, nemojte otvarati vrata zamrzivača: . To će pomoći da se održi temperatura unutar zamrzivača i namirnice će biti konzervisane još 9-14h.

Posuda za pravljenje leda Ice Care.

Činjenica da su ove posude za led pozicionirane u gornjem delu fioka unutar zamrzivača garantuje bolju higijenu: led više ne dolazi u dodir s namirnicama koje se nalaze unutar zamrzivača; pored toga, izbegava se kapljanje vode pri njihovom punjenju.

1. Izvucite posudu tako što ćete je gurnuti nagore. Proverite da li je posuda potpuno prazna i napunite je vodom kroz otvor.
2. Vodite računa da ne pređete maksimalni naznačeni nivo vode (MAX WATER LEVEL). Višak vode će onemogućiti da se kockice leda razdvoje (ukoliko do ovoga dođe, sačekajte da se led otopi pa onda ispraznite posudu.)
3. Okrenite posudu za 90° : zahvaljujući povezanim odeljcima, svako udubljenje će se ispuniti vodom (*vidi ilustraciju*).
4. Zatvorite rupu priloženim poklopcem i vratite posudu na njeno mesto, u odgovarajuće kućište.
5. Kada se voda zaleđi (minimum potreban za to je 8h), udarite posudu o čvrstu površinu i pokvasite je spolja, tako da se kockice leda razlabave. Nakon toga ih izvadite kroz otvor.



Održavanje i briga o uređaju

Isključivanje uređaja iz struje

U toku čišćenja i održavanja uređaja, neophodno je da se prethodno prekine dovod električne energije:

1. Stavite dugme za RAD ZAMRZIVAČA na **OFF**.
2. Izvadite utikač iz utičnice.

Čišćenje uređaja

* Spoljašnje i unutrašnje delove uređaja, kao i gumene dihtunge možete čistiti sunderom natopljenim u mlaku vodu i rastvor sode bikarbone ili neutralnog sapuna. Nemojte koristiti abrazivne proizvode, rastvore, varikinu ili sredstva na bazi amonijaka.

* Delove frižidera i zamrzivača koji se mogu skinuti, možete potopiti u vruću vodu sa sapunom ili sredstvom za pranje sudova u mašini. Isperite ih dobro i pažljivo osušite.

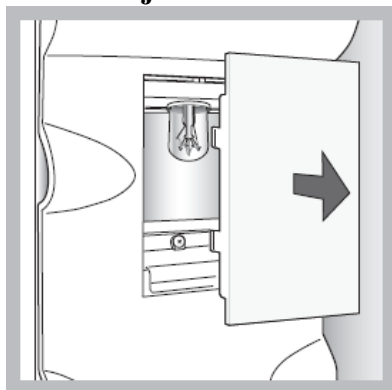
* Na zadnjoj strani uređaja može da se sakuplja prašina. Nju možete ukloniti pažljivim usisavanjem crevom usisivača na srednjoj jačini rada. Zamrzivač pre čišćenja mora biti isključen i preko dugmeta i iz struje.

Sprečavanje stvaranja buđi i neprijatnih mirisa

* Kombinovani frižider je napravljen od higijenskih materijala koji nemaju miris. Kako bi i nakon početka rada, vaš uređaj ostao bez mirisa i kako se ne bi stvarale fleke, namirnice moraju uvek biti dobro pokrivena i zatvorena.

* Ukoliko želite da isključite frižider na duži vremenski period, operite njegovu unutrašnjost i ostavite vrata otvorena.

Zamena sijalice



Ukoliko želite da zamenite sijalicu iz frižidera, izvadite utikač iz utičnice. Pratite dole navedena uputstva.

Pristupite sijalici tako što ćete skinuti zaštitu kao što je prikazano na slici.

Zamenite sijalicu istom, koja ima snagu navedenu na zaštitu. (10W)



Upozorenja i saveti

!Ovaj uređaj je dizajniran i proizveden u skladu s međunarodnim sigurnosnim standardima. Sledeća upozorenja su data iz bezbednosnih razloga i morate ih pažljivo pročitati.

CE Ovaj uređaj je u skladu sa sledećim zakonima Evropske Unije:

-73/23/EEC od 19/02/73 (Niska Voltaža) i njegovim amandmanima;

-89/336/EEC od 03/05/89 (Elektromagnetna Kompatibilnost) i njegovim amandmanima;

-2002/96/CE..

Opšta bezbednosna upozorenja

- * Ovaj uređaj je dizajniran za upotrebu u domaćinstvima i nije namenjen za komercijalnu i industrijsku upotrebu.
- * Ovaj uređaj treba da koriste samo odrasli i to isključivo za konzervaciju namirnica, u skladu s uputstvima za upotrebu navedenim u ovom priručniku.
- * Ovaj uređaj se ne instalira na otvorenom, čak i ako prostor ima nadstrešnicu; veoma je opasno ostaviti ga izloženog kiši ili oluji.
- * Nemojte nikada dodirivati uređaj, niti rukovati njime dok su vam noge bose ili dok su vam ruke ili noge mokre.
- * Nikada nemojte dodirivati unutrašnje delove za hlađenje: mogli biste iritirati kožu i dobiti promrzline.
- * Nikada nemojte vući kabl ili frižider kako biste izvukli kabl iz utičnice na zidu. Uradite to veoma pažljivo.
- * Nemojte čistiti niti vršiti održavanje uređaja a da ga niste prethodno isključili iz struje iz zidnog utikača. Nije dovoljno okrenuti dugme za podešavanje temperature na OFF (isključen aparat) kako bi se eliminisao svaki električni kontakt.
- * U slučaju kvara, ni u kom slučaju ne pokušavajte da ga popravite sami. Popravke koje vrše neovlašćena lica mogu da dovedu do povreda i daljeg kvarenja uređaja.
- * Nemojte koristiti, unutar odeljaka za konzervaciju oštre predmete ili električne aparate osim onih koje preporučuje proizvođač.
- * Ne stavljajte u usta kockice leda neposredno nakon što su izvađene iz zamrzivača.
- * Ne dozvolite deci da se igraju dugmićima ili uređajem. Ni u kom slučaju im ne treba dozvoliti da sede na fiokama ili vratima.
- * Ambalažu držite dalje od dece! Ambalaža može izazvati gušenje.

Odlaganje ambalaže

- * Poštujte lokalne standarde očuvanja životne sredine kada uklanjate ambalažu s ciljem reciklaže.
- * Evropski zakon 2002/96/CE o Bacanju Električne i Elektronske Opreme (RAEE), zahteva da se stari kućni aparati ne bacaju zajedno s drugim otpacima gde je to u vašoj opštini predviđeno. Stari kućni aparati moraju se sakupiti odvojeno kako bi se poboljšala reciklaža materijala koje sadrže i kako bi se redukovao loš uticaj na ljudsko zdravlje i životnu sredinu. Simbol precrtane kante na vašem uređaju vas podseća na ovu obavezu, tj. kada želite da bacite svoj stari uređaj, morate da se pobrinete da se odvojeno odveze. Potrošači su dužni da kontaktiraju lokalne predstavnike vlasti ili radnju u kojoj su kupili uređaj kako bi dobili informaciju o tome kako i gde da bace svoj stari uređaj.

Očuvanje životne sredine

- * Instalirajte frižider u svežu prostoriju s dobrom ventilacijom. Vodite računa da ne bude izložen direktnoj sunčevoj svetlosti i nemojte ga stavljati u blizinu izvora toplote.
- * Izbegavajte da držite vrata frižidera dugo otvorena ili da ih često otvarate, kako biste štedeli električnu energiju.
- * Nemojte prepuniti frižider: hladan vazduh mora slobodno da cirkuliše kako bi namirnice bile dobro konzervisane. Ukoliko je normalna cirkulacija vazduha onemogućena, kompresor će

konstantno raditi.

* Nemojte stavljati vruću hranu direktno u frižider. Unutrašnja temperatura će porasti, kompresor će raditi bez prekida i trošiće više električne energije.

* Izvršite otapanje zamrzivača ukoliko se formira deblji sloj leda (vidi pod *Održavanje*). Debeo sloj leda onemogućava prenos hladnoće ka namirnicama a to dovodi do povećane potrošnje električne energije.

* Redovno proveravajte stanje dihtunga i brišite ih od ostataka leda kao biste sprečili izlaženje hladnog vazduha (vidi pod *Održavanje*).

Rešavanje problema

Može se desiti da vaš uređaj ne radi kako treba. Pre nego što pozovete Servis (*vidi Servis*), proverite da se možda ne radi o nekom problemu koji sami možete lako da rešite.

Problem:

Mogući razlog/Rešenje:

Sijalica unutar frižidera se ne pali

*Utikač nije stavljen u utičnicu ili nije stavljen dovoljno da bi se napravio kontakt.
Možda u kući nema struje
*Dugme za RAD ZAMRZIVAČA je na poziciji **OFF**.

Motor ne kreće s radom

*Uređaj poseduje regulator napona (*vidi Puštanje u rad i korišćenje*).

Frižider ili zamrzivač ne hlade dovoljno

*Vrata se ne zatvaraju dobro ili su dihtunzi oštećeni
*Vrata se veoma često otvaraju
*Dugme za PODEŠAVANJE TEMPERATURE nije na dobroj poziciji
*Frižider i zamrzivač su previše napunjeni

Namirnice u frižideru se lede

* Dugme za PODEŠAVANJE TEMPERATURE nije na dobroj poziciji
*Namirnice su u kontaktu sa zadnjim zidom.

Motor neprekidno radi

*Vrata nisu dobro zatvorena ili se veoma često otvaraju.
*Spoljašnja temperatura je jako visoka.

Uređaj je veoma bučan

*Nije dobro iznivelisan (*vidi Instalacija*)
*Uređaj je instaliran između nameštaja i predmeta koji vibriraju i emituju buku.
*Gas za unutrašnje hlađenje proizvodi blago brujanje čak i kada kompresor ne radi i to nije kvar već je potpuno normalno.

Temperatura nekih spoljnih delova frižidera je visoka

*Povišena temperatura je potrebna da bi se izbeglo stvaranje kondenzacije u pojedinim delovima frižidera

Servis


Pre nego što pozovete Servis:

- * Proverite da li sami možete da uklonite razlog kvara (vidi pod *Rešavanje problema*).
- * Ako i pored svih kontrola zamrzivač ne funkcioniše i ako se nedostatak koji ste otkrili i dalje ispoljava, pozovite najbližu servisnu službu.

Sledeće podatke ste u obavezi da date servisnoj službi:

- * tip kvara
- * oznaku modela (Mod.)
- * serijski broj (S/N)

Ovi podaci su navedeni na tablici sa karakteristikama koja se nalazi dole s leve strane unutar frižidera.

model				serial number			
Mod. RG 2330		TI	Cod. 93139180000		S/N 704211801		
220-240 V-	50 Hz	150 W	100 W	Fuse	A	Max 15	
Total	340	75			Freez. Capac	Class	
Gross Bruto Brut		Gross Bruto Brut	Net Util Utile	Gross Bruto Brut	Poder de Cong	Clase	N
					kg/24 h 4,0	Classe	
Compr. Syst.	R 134 a	Test P.S.-I.	Pressure HIGH-235				
Kompr.	kg 0,090		LOW 140				
Made in Italy 13918							