

## Sadržaj

Uputstvo za upotrebu, 1  
 Servis, 3  
 Opis uređaja, 6  
 Ušteda električne energije (funkcija Energy saving), 11  
 Opis uređaja, 13  
 Instalacija, 18  
 Puštanje u rad i korišćenje, 18  
 Održavanje i briga o uređaju, 20  
 Mere opreza i saveti, 20  
 Rešavanje problema, 21

**BCB 3xx AA E xx**  
**BCB 3xx AAA E xx**

## Servis

### Pre nego što pozovete Servis:

- \* Proverite da li sami možete da uklonite uzrok kvara (vidi poglavlje *Rešavanje problema*).
- \* Ako i pored svih kontrola uređaj ne funkcioniše, pozovite ovlašćeni servis.

### Ostavite sledeće podatke servisnoj službi:

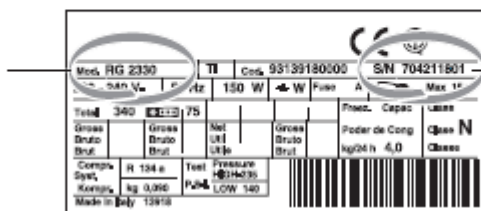
- \* tip kvara
- \* oznaku modela (Mod.)
- \* serijski broj (S/N)

Ovi podaci su navedeni na pločici sa karakteristikama koja se nalazi dole s leve strane unutar frižidera.

**Uvek kontaktirajte ovlašćeni servis i tražite da vam se ugrade originalni rezervni delovi.**

- I - modello
- GB - model
- F - modèle
- D - modell
- NL - model
- E - modelo
- P - modelo
- PL - model
- RO - model

SR-model




- I - numero di serie
- GB - serial number
- F - numéro de série
- D - modellnummer
- NL - seriennummer
- E - número de serie
- P - número de série
- PL - numer seryjny
- RO - număr de serie

SR – serijski broj

## OPIS UREĐAJA

### Komandna tabla

#### 1. ON/OFF

Pritiskom na ovo dugme, moguće je upaliti ceo uređaj (i frižider i zamrzivač).  
Upaljena lampica  označava da je uređaj ugašen iako je priključen na struju.  
Pošto upalite uređaj, ova lampica će se ugasiti.

#### 2. Podešavanje Temperature FRIŽIDERA – i +

Omogućava podešavanje temperature unutar frižidera dok će se na displeju pojaviti odabrana temperatura.

#### 3. Displej FRIŽIDERA

Prikazuje temperaturu koja je podešena za frižider.

#### 4. Alarm Temperature ZAMRZIVAČA

Oglašava se kada se u zamrzivaču podigne temperatura i pređe sigurnosni prag za optimalnu konzervaciju namirnica (vidi poglavlje Rešavanje problema).

#### 5. Alarm za Otvorena Vrata

Vrata frižidera su ostala otvorena duže od dve minute (vidi poglavlje Rešavanje problema).


#### 6. Podešavanje Temperature ZAMRZIVAČA – i +

Omogućava podešavanje temperature unutar zamrzivača dok će se na displeju pojaviti odabrana temperatura.


#### 7. Displej ZAMRZIVAČA

Prikazuje temperaturu koja je podešena za zamrzivač.

#### 8. SUPER COOL

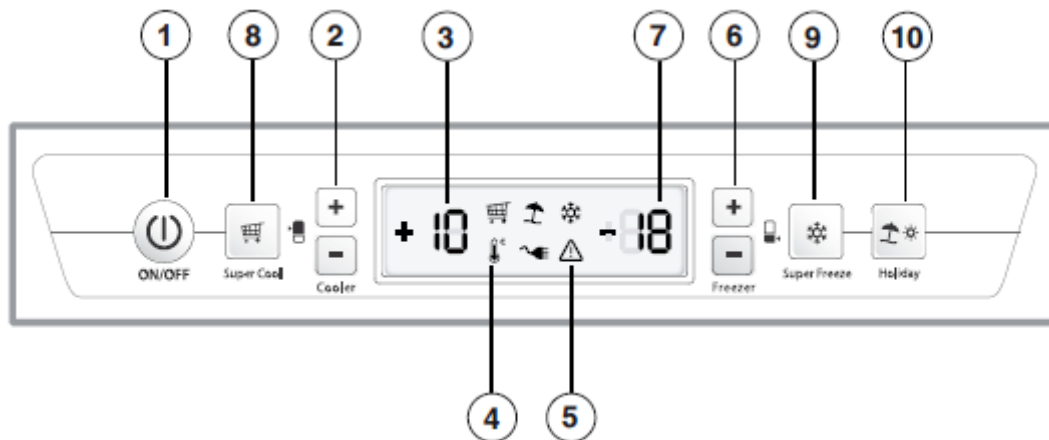
Aktivira ili gasi funkciju SUPER COOL (brzo hlađenje). Na displeju će stajati ikonica .

#### 9. SUPER FREEZE

Aktivira ili gasi funkciju SUPER FREEZE (brzo zaleđivanje). Na displeju će stajati ikonica .

#### 10. HOLIDAY

Aktivira ili gasi funkciju HOLIDAY (na tastaturi se pali led dioda HOLIDAY) a na displeju frižidera i zamrzivača se vide temperature +12°C i -18°C. Deset minuta nakon poslednjeg podešavanja korisnika, displej ulazi u modalitet rada štednje struje.



### Ušteda električne energije – Energy saving

U cilju optimizovanja potrošnje električne energije a da temperatura unutar uređaja ostane ista, u mogućnosti ste da aktivirate funkciju Energy Saving.

Ova funkcija vam omogućava maksimalnu energetska uštedu.

Pod ovim uslovima, displej će ostati ugašen čak i kada se otvore vrata.

Funkcija se aktivira pošto istovremeno držite pritisnute u trajanju od makar 6 sekundi dugmiće super freeze i dugme FRZ (+). Pošto aktivirate funkciju, kao potvrda aktiviranja će sve lampice biti upaljene na 2 sekunde a na displeju će se videti podešena temperatura od +5° i -18°.

5 sekundi posle aktiviranja funkcije, displej se gasi. Ukoliko želite da vršite menjanja temperature, dovoljno je pritisnuti dugmiće + i – sve dok ne dođete do željene temperature.

Funkcija Energy Saving se može i ugasiti, gašenjem uređaja putem dugmeta ON/OFF. Pošto ga posle toga ponovo upalite, funkcija Energy Saving će ostati ugašena.

U vlažnim prostorijama, kada je funkcija Energy Saving aktivna, može se desiti da se pojavi kondenzacija na vratima; ako ugasite funkciju, standardni uslovi rada uređaja se ponovo uspostavljaju.

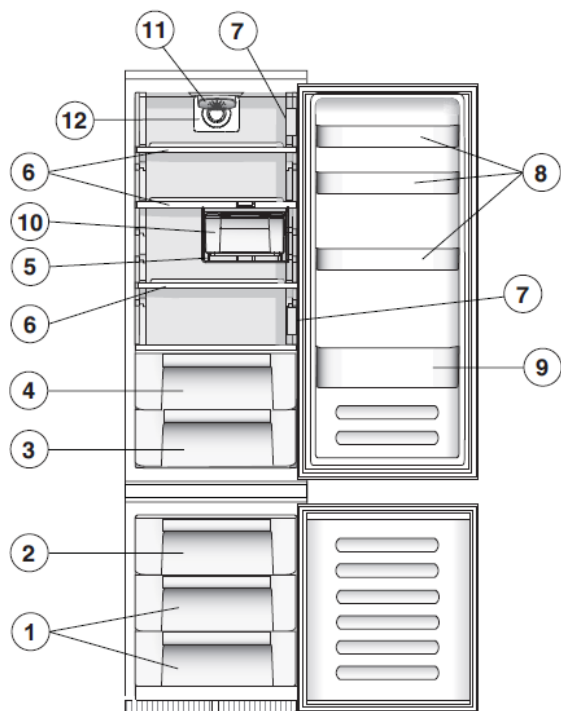
## Opis uređaja

### Opšti opis

Ovo uputstvo za korišćenje važi za više različitih modela zbog čega je moguće da ovaj prikaz donekle odstupa od vašeg modela. Detaljniji opis se nalazi na narednim stranama.

1. Prostor za **KONZERVACIJU NAMIRNICA\***
2. Prostor za **ZAMRZAVANJE i KONZERVACIJU**
3. Fioka za **VOĆE i POVRĆE\***
4. Fioka **FOOD CARE ZONE** za **MESO i RIBU\***
5. Polica za **VINO\***
6. **POLICA\***
7. **LAMPICA** (vidi Održavanje)\*
8. Višenamenske **POLICE** na vratima\*
9. Polica za **FLAŠE**
10. **FRESH BOX\***
11. **ACTIVE OXYGEN\***
12. **AIR\***

\*Njihov broj i pozicija mogu da variraju, postoje samo kod pojedinih modela



## Instalacija

! Molimo vas da sačuvate ovo uputstvo kako biste i ubuduće u njemu mogli naći korisne informacije. Ukoliko prodate uređaj, molimo vas da novim vlasnicima date i ovaj priručnik. ! Pre nego što pustite u rad vaš novi uređaj, molimo vas da pažljivo pročitate uputstva za upotrebu. Tu se nalaze važne informacije o bezbednom korišćenju, instalaciji i održavanju uređaja.

## Pozicioniranje i povezivanje na struju

### Pozicioniranje

1. Postavite uređaj u prostoriju koja se dobro provetrava i u kojoj nema vlage.
2. Vodite računa da ne prekrijete rešetku koja omogućava ventilaciju uređaja a nalazi se na njegovoj zadnjoj strani. Kompresor i kondenzator emituju toplotu i potrebno im je provetravanje kako bi dobro radili i kako bi se štedela energija.
3. Izbegavajte postavljanje uređaja na mesto koje je direktno izloženo sunčevoj svetlosti, blizu šporeta ili slično.

### Povezivanje struje

Nakon transporta, postavite uređaj vertikalno i sačekajte makar 3 sata pre nego što ga uključite u struju. Takođe, pre uključjenja u struju, obavite sledeće provere:

- \* da li utičnica ima uzemljenje i da li je napravljena u skladu s važećim regulativama.
- \* da li utičnica može da podnese maksimalnu snagu uređaja, koja je naznačena na pločici s karakteristikama koja se nalazi unutar frižidera dole levo (tj. 150 W).
- \* da li je voltaža u okviru vrednosti naznačenih na pločici s karakteristikama (tj. 220-240 V)
- \* da li je utičnica kompatibilna s utikačem uređaja. Ukoliko nije, tražite od ovlašćenog servisera da je zameni (vidi poglavlje *Servis*). Nemojte koristiti višestruke utičnice ili adaptere.

! Pre instalacije uređaja, vodite računa da u blizini postoji odgovarajuća utičnica.

! Kabl se ne sme savijati niti pritiskati.

! Kabl se mora redovno kontrolisati i u slučaju da je to potrebno, pozovite ovlašćenog servisera da ga zameni (vidi poglavlje *Servis*).

**! Proizvođač se odriče svake odgovornosti u slučaju da se ove bezbednosne mere ne ispoštuju.**

## PUŠTANJE U RAD I KORIŠĆENJE

### Puštanje uređaja u rad

! Pre nego što upalite uređaj, molimo vas da ga instalirate onako kako je opisano u poglavlju za instalaciju (vidi poglavlje *Instalacija*).

! Pre nego što priključite uređaj na strujnu mrežu, dobro ga očistite mlakom vodom i rastvorom sode bikarbone.

! Ovaj model poseduje kontrolni sistem zaštite motora. To znači da kompresor počinje da radi otprilike 8 minuta nakon što ste ga upalili. Ovo će se takođe ponoviti svaki put kada dođe do nestanka električne energije ili kad vi sami ugasi uređaj.

### Odeljak zamrzivača

Pošto prvi put upalite uređaj i podesite željenu temperaturu, preporučujemo da aktivirate i funkciju **SUPER FREEZE** kako bi se zamrzivač što brže rashladio. Tek pošto se funkcija **SUPER FREEZE** ugasi, preporučujemo stavljanje namirnica.

### Odeljak frižidera

Pošto prvi put upalite uređaj i podesite željenu temperaturu, preporučujemo da aktivirate i funkciju **SUPER COOL** kako bi se frižider što pre rashladio. Tek pošto se funkcija **SUPER COOL** ugasi, preporučujemo stavljanje namirnica.

### Kako se kretati na displeju

#### Podešavanje temperature:

Ukoliko je uređaj uključen, na displeju frižidera i zamrzivača će stajati temperature koje su u tom trenutku podešene. Ukoliko želite da ih promenite, dovoljno je pritisnuti dugmiće – i + koji se odnose na odgovarajući odeljak u kome želite menjati temperaturu. Svaki pritisak dugmeta povećava ili smanjuje temperaturu i na sličan način količinu hladnoće koja se stvara unutar odeljka. Temperature koje možete podesiti u frižideru su +8°, +7°, +6°, +5°, +4°, +3°, +2° a temperature koje možete podesiti u zamrzivaču su -18°, -19°, -20°, -21°, -22°, -24°, -26°.

Kada je aktivirana funkcija **HOLIDAY** ne mogu se menjati vrednosti temperature, već se uređaj automatski i optimalno podešava u skladu sa situacijom: +12°C u frižideru i -18°C u zamrzivaču.

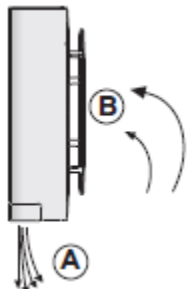
Kada je aktivirana funkcija, upaliće se i lampica **HOLIDAY**.

Ukoliko želite da upalite ili ugasi neku funkciju, dovoljno je da pritisnete odgovarajuće dugme a paljenje ili gašenje lampice na tastaturi će vas obavestiti o statusu funkcije.

Pojedine funkcije (**SUPER COOL**, **SUPER FREEZE**) nisu kompatibilne sa drugim (**HOLIDAY**,...) u tom slučaju, pri podešavanju uređaja se vodi računa o prioritetu koji je već ustanovljen.

### AIR\*

Prepoznaćete ga po uređaju na gornjem zidu odeljka frižidera (vidi ilustraciju).



AIR omogućava optimalnu konzervaciju namirnica jer nakon otvaranja vrata frižidera, brzo vraća podešenu temperaturu i raspoređuje je na ujednačen način: izduvani vazduh (A) se hladi u kontaktu sa hladnim zidom, dok se topao vazduh (B) aspirira (vidi ilustraciju).

### ACTIVE OXYGEN\*

Ovaj uređaj ispušta u frižider molekule ozona. To je supstanca prisutna u prirodi koja je u stanju da smanji širenje neprijatnih mirisa i da eliminiše bakterije i mikroorganizme, smanjujući njihovo širenje unutar frižidera.

Uređaj automatski određuje količinu ozona koja je potrebna da bi frižider dobro radio a funkcija se može aktivirati ili ugaziti pritiskom na odgovarajuće dugme.

Unutar frižidera se može osetiti blagi karakteristični miris ozona, isti onaj koji ponekad prati oluje, jer se ozon javlja kada grmi.

Ovaj miris, potpuno je normalan. Količina koju uređaj ispušta je veoma mala ali odmah ima antibakterijski učinak.

\*Njihov broj i pozicija mogu da variraju, postoje samo kod pojedinih modela



Dugme označeno brojem 1 vam omogućava da upalite ili ugazite automatsko oslobađanje molekula ozona unutar frižidera.

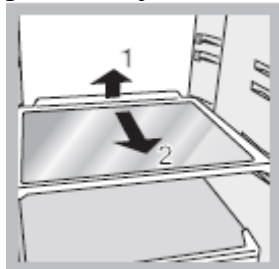
### Kako koristiti frižider na najbolji mogući način

- Za podešavanje temperature koristite displej.
- Pritisnite dugme SUPER COOL (brzo hlađenje) kako biste snizili temperaturu u kratkom vremenskom periodu, na primer kada nakon veće kupovine napunite frižider. Funkcija se automatski gasi pošto prođe neophodno vreme.
- U frižider se stavljaju samo hladne namirnice ili vrlo mlake, a nikada vruće (vidi poglavlje Mere opreza i saveti).
- Imajte na umu da kuvane namirnice ne mogu da stoje duže od sirovih.

- Nemojte stavljati u frižider nepokrivene posude sa tečnošću: one mogu da dovedu do povećanja vlage što će dovesti do kondenzacije.

**POLICE:** pune ili kao rešetke.

Mogu da se izvuku i može da im se podesi visina jer sa strane u frižideru postoji više vođica (vidi sliku), što je posebno korisno kada želite da u frižider stavite lonce većih dimenzija. Pri podešavanju visine, nije neophodno da se polica potpuno izvadi.



#### **FRESH BOX\***

To je novi odeljak, idealan za duže čuvanje različitih namirnica (na primer sira i suhomesnatih proizvoda). Ukoliko je potrebno, može se lako izvaditi iz frižidera. Kod uređaja kod kojih postoji Držać za flaše, možete dobiti dodatni prostor unutar frižidera tako što ćete Fresh Box staviti direktno u njega.

#### **FOOD CARE ZONE\***

To je zona namenjena čuvanju svežih namirnica kao što su meso i riba. Zahvaljujući niskoj temperaturi unutar ovog odeljka, Food Care Zone vam omogućava da produžite vreme čuvanja svežih namirnica na nedelju dana.

Indikator za **TEMPERATURU\***: služi za određivanje najhladnijeg dela frižidera.

1. Proverite da li na indikatoru stoji OK (*vidi sliku*).



2. Ukoliko nema natpisa OK, znači da je temperatura suviše visoka: stavite dugme za **PODEŠAVANJE RADA FRIŽIDERA** na neku višu poziciju (hladnije) i sačekajte oko 10h dok se temperatura ne stabilizuje.
3. Ponovo proverite indikator: ako je potrebno, podesite ga iznova. Ukoliko ste stavili u frižider velike količine namirnica, ili se vrata često otvaraju, normalno je

\*Njihov broj i pozicija mogu da variraju, postoje samo kod pojedinih modela

4. da na indikatoru ne stoji OK. Sačekajte makar 10h pre nego što stavite dugme za **PODEŠAVANJE RADA FRIŽIDERA** na neku višu poziciju



## LED\*

Novo led osvetljenje, zahvaljujući moćnoj difuznoj lampi vam omogućava da vidite jasno svaku namirnicu jer u frižideru nema senki. Ukoliko je potrebno da zamenite led lampu, obratite se ovlašćenom servisu.



### Kako koristiti zamrzivač na najbolji mogući način

- Podesite temperaturu putem komandne table.
- Sveža hrana koju želite zalediti ne sme dolaziti u kontakt sa već zaleđenom hranom. Sveža hrana se stavlja u gornju fioku za ZALEĐIVANJE I KONZERVACIJU gde temperatura pada ispod  $-18^{\circ}\text{C}$  i gde je brzo zaleđivanje zagarantovano.
- Da biste zaledili namirnice na najsigurniji i najispravniji način, aktivirajte funkciju SUPER FREEZE 24 časa pre nego što ih stavite u zamrzivač. Pošto ih stavite u zamrzivač, ponovo aktivirajte funkciju SUPER FREEZE – ona će se automatski ugasi pošto prođe 24 časa.
- Hrana koja je jednom, pa makar i delimično bila odleđena, ne sme nikada više biti ponovo zaleđena: morate je pripremiti za konzumiranje (u roku od 24h). Zatim je skuvanu možete ponovo zalediti.
- Nemojte stavljati u zamrzivač staklene flaše u kojima se nalazi tečnost i koje imaju zapušać ili su hermetički zatvorene, zato što mogu da puknu.
- Maksimalna količina namirnica koja može da se zamrzne u toku jednog dana je naznačena na tablici s karakteristikama koja se nalazi unutar frižidera dole sa leve strane (npr. 4 kg na 24h).

! U toku zaleđivanja izbegavajte otvaranje vrata.

! U slučaju nestanka struje ili kvara, nemojte otvarati vrata zamrzivača: To će pomoći da se održi temperatura unutar zamrzivača i namirnice će biti konzervisane još 9-14h.

! Ukoliko želite da dobijete više prostora u zamrzivaču, možete da izvadite fioke iz njihovog sedišta (osim najniže i eventualno fioke COOL CARE ZONE sa varijabilnom temperaturom) i da stavite namirnice direktno na isparavajuće ploče.

## Održavanje i briga o uređaju

### Isključivanje uređaja iz struje

U toku čišćenja i održavanja uređaja, neophodno je da se uređaj isključi iz struje na sledeći način:

1. Držite pritisnuto dugme ON/OFF kako biste ugасili frižider.
2. Izvadite utikač iz utičnice.

! Ukoliko ne pratite ovu proceduru, može se desiti da se oglasi alarm: to ne znači da je došlo do

\*Njihov broj i pozicija mogu da variraju, postoje samo kod pojedinih modela

kvara. Da bi se uređaj vratio na normalan rad, dovoljno je držati pritisnuto dugme ON/OFF duže od dve sekunde. Ako i dalje želite da isključite frižider, pratite proceduru pod 1 i 2.

### Čišćenje uređaja

- \* Spoljašnje i unutrašnje delove uređaja, kao i gumene dihtunge možete čistiti sunderom natopljenim u mlaku vodu i rastvor sode bikarbone ili neutralnog sapuna. Nemojte koristiti abrazivne proizvode, rastvore, varikinu ili sredstva na bazi amonijaka.
- \* Delove frižidera i zamrzivača koji se mogu skinuti, možete potopiti u vruću vodu sa sapunom ili sredstvom za pranje sudova u mašini. Isperite ih dobro i pažljivo osušite.
- \* Na zadnjoj strani uređaja može da se sakuplja prašina. Nju možete ukloniti pažljivim usisavanjem crevom usisivača na srednjoj jačini rada. Zamrzivač pre čišćenja mora biti isključen i preko dugmeta i iz struje.

### Sprečavanje stvaranja buđi i neprijatnih mirisa

- \* Kombinovani frižider je napravljen od higijenskih materijala koji nemaju miris. Kako bi i nakon početka rada, vaš uređaj ostao bez mirisa i kako se ne bi stvarale fleke, namirnice moraju uvek biti dobro pokriveno i zatvoreno.
- \* Ukoliko želite da isključite frižider na duži vremenski period, operite njegovu unutrašnjost i ostavite vrata otvorena.

### Otapanje uređaja

! Pratite dole navedena uputstva.

Nemojte ubrzavati proces otapanja korišćenjem bilo kakvih alata ili električnih uređaja, jer možete narušiti dobar rad vašeg uređaja.

### Otapanje frižidera

Frižider se automatski otapa: voda se usmerava ka zadnjoj strani frižidera gde kroz odgovarajuću rupu izlazi (*vidi ilustraciju*). Od toplote kompresora prikupljena voda isparava. Jedina intervencija koju s vremena na vreme treba da obavite je čišćenje rupe kroz koju voda treba da izađe.

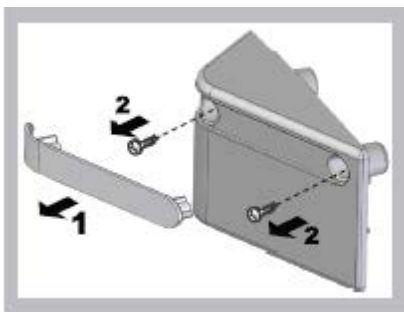


### Zamena sijalice\*

Ukoliko želite da zamenite sijalicu iz frižidera, izvadite utikač iz utičnice. Pratite dole navedena uputstva.

Pristupite sijalici tako što ćete skinuti zaštitu kao što je prikazano na slici.

Zamenite sijalicu istom, koja ima snagu navedenu na zaštiti.



### Mere opreza i saveti

!Ovaj uređaj je dizajniran i proizveden u skladu s međunarodnim sigurnosnim standardima. Sledeća upozorenja su data iz bezbednosnih razloga i morate ih pažljivo pročitati.

\*Njihov broj i pozicija mogu da variraju, postoje samo kod pojedinih modela



Ovaj uređaj je u skladu sa sledećim zakonima Evropske Unije:

-73/23/EEC od 19/02/73 (Niski Napon) i njegovim amandmanima;

-89/336/EEC od 03/05/89 (Elektromagnetna Kompatibilnost) i njegovim amandmanima;

-2002/96/CE..

### Opšta bezbednosna upozorenja

\* Ovaj uređaj je dizajniran za upotrebu u domaćinstvima - nije namenjen za profesionalnu upotrebu.

\* Ovaj uređaj treba da koriste samo odrasli i to isključivo za zamrzavanje i konzervaciju

namirnica, u skladu s uputstvima za upotrebu navedenim u ovom priručniku.

\* Ovaj uređaj se ne instalira na otvorenom, čak i ako prostor ima nadstrešnicu; veoma je opasno ostaviti ga izloženog kiši ili oluji.

\* Nemojte nikada dodirivati uređaj, niti rukovati njime dok su vam noge bose ili dok su vam ruke ili noge mokre.

\* Nikada nemojte dodirivati unutrašnje delove za hlađenje: mogli biste iritirati kožu i dobiti promrzline.

\* Nikada nemojte vući kabl ili frižider kako biste izvukli kabl iz utičnice na zidu. Uradite to tako što ćete držati utikač.

\* Nemojte čistiti niti vršiti održavanje uređaja a da ga niste prethodno isključili iz struje iz zidnog utikača. Nije dovoljno držati dugme ON/OFF na displeju pritisnuto duže od dve sekunde kako bi se eliminisao svaki električni kontakt.

\* U slučaju kvara, ni u kom slučaju ne pokušavajte da ga popravite sami.

\* Nemojte koristiti, unutar odeljaka za konzervaciju oštre predmete ili električne aparate osim onih koje preporučuje proizvođač.

\* Ne stavljajte u usta kockice leda neposredno nakon što su izvađene iz zamrzivača.

\* Ovaj uređaj ne bi trebalo da koriste lica (uključujući i decu) ograničenih fizičkih i mentalnih sposobnosti, kao i lica koja nemaju iskustva i znanja, osim ukoliko ih ne nadgleda ili upućuje u korišćenje osoba koja je odgovorna za njihovu sigurnost. Decu takođe treba nadgledati kako se ne bi igrala uređajem.

\* Ambalažu držite dalje od dece - ona nije igračka.

### **Odlaganje ambalaže**

\* Poštujte lokalne standarde očuvanja životne sredine kada uklanjate ambalažu kako bi mogla biti reciklirana.

\* Evropski zakon 2002/96/CE o Bacanju Električne i Elektronske Opreme (RAEE), nalaže da se stari kućni aparati ne bacaju zajedno s drugim otpacima gde je to u vašoj opštini predviđeno. Stari kućni aparati moraju se sakupiti odvojeno kako bi se poboljšala reciklaža materijala koje sadrže i kako bi se redukovao loš uticaj na ljudsko zdravlje i životnu sredinu. Simbol precrtane kante na vašem uređaju vas podseća na ovu obavezu, tj. kada želite da bacite svoj stari uređaj, morate da se pobrinete da se odvojeno odveze.

Potrošači su dužni da kontaktiraju lokalne predstavnike vlasti ili radnju u kojoj su kupili uređaj kako bi dobili informaciju o tome kako i gde da bace svoj stari uređaj.

### **Očuvanje životne sredine**

\* Instalirajte frižider u svežu prostoriju s dobrom ventilacijom. Vodite računa da ne bude izložen direktnoj sunčevoj svetlosti i nemojte ga stavljati u blizinu izvora toplote.

\* Izbegavajte da držite vrata frižidera dugo otvorena ili da ih često otvarate, kako biste štedeli električnu energiju.

\* Nemojte prepuniti frižider: hladan vazduh mora slobodno da cirkuliše kako bi namirnice bile dobro konzervisane. Ukoliko je normalna cirkulacija vazduha onemogućena, kompresor će konstantno raditi.

\* Nemojte stavljati vruću hranu direktno u frižider. Unutrašnja temperatura će porasti, kompresor će raditi bez prekida i trošiće više električne energije.

\* Izvršite otapanje zamrzivača ukoliko se formira deblji sloj leda (vidi pod *Održavanje*). Debeo

sloj leda onemogućava prenos hladnoće ka namirnicama a to dovodi do povećane potrošnje električne energije.

## Rešavanje problema

Može se desiti da vaš uređaj ne radi kako treba. Pre nego što pozovete Servis (*vidi Servis*), proverite da se možda ne radi o nekom problemu koji sami možete lako da rešite.

### Problem:

### Mogući razlog/Rešenje:

**Displej je ugašen.**

\*Niste stavili utikač u utičnicu, ili niste stavili do kraja kako bi se napravio električni kontakt. Možda je nestala struja.

**Motor ne kreće sa radom.**

\*Uređaj poseduje kontrolni sistem zaštite motora (*vidi poglavlje Puštanje u rad i korišćenje*).

**Displej je slabo osvetljen.**

\*Izvadite utikač i vratite ga u utičnicu nakon što ste ga rotirali.

**Zvoni alarm, na displeju treperi  
ALARM ZA OTVORENA VRATA  
(umesto temperature za FRIŽIDER  
vidi se slovo „d“)**

\*Vrata frižidera su ostala otvorena duže od dve minute. Zvučni signal staje kada se vrata zatvore ili kada se uređaj ugasi pa zatim upali.

**Zvoni alarm, na displeju treperi  
ALARM ZA TEMPERATURU  
(umesto temperature za  
ZAMRZIVAČ vidi se „A1“)**

\*Uređaj signalizira prekomerno zagrevanje zamrzivača.  
Zamrzivač će se zadržati na temperaturi oko 0°C kako se namirnice ne bi ponovo zaledile, što će vam omogućiti da ih konzumirate u naredna 24časa ili da ih skuvate i onda skuvane zaledite.  
Da biste ugасili alarm, otvorite i zatvorite vrata ili ili pritisnite jednom dugmiće + i – za podešavanje temperature zamrzivača. Pritisnite još jednom ove dugmiće da vidite na displeju zamrzivača podešenu vrednost, ugасite lampicu ALARMA ZA TEMPERATURU i vratite uređaj na standardni rad.

**Frižider i zamrzivač ne hlade dovoljno**

\*Vrata se ne zatvaraju dobro ili su dihtunzi oštećeni  
\*Vrata se veoma često otvaraju  
\*Podešena je suviše visoka temperatura (*vidi Puštanje u rad i korišćenje*).  
\*Frižider i zamrzivač su prepunjeni.  
\*Spoljašnja temperatura je niža od 14°C.

**Namirnice u frižideru se lede**

\*Podešena je suviše niska temperatura (vidi Puštanje u rad i korišćenje).

**Motor neprekidno radi**

\*Vrata nisu dobro zatvorena ili se često otvaraju.  
\*Spoljašnja temperatura je jako visoka.  
\*Aktivirane su funkcije SUPER COOL i/ili SUPER FREEZE.

**Uređaj je veoma bučan**

\*Uređaj je postavljen između nameštaja i predmeta koji vibriraju i emituju buku.  
\*Gas za unutrašnje hlađenje proizvodi blago brujanje čak i kada kompresor ne radi i to nije kvar već je potpuno normalno.

**Podešene funkcije se ranije završavaju**

\*Smetnje na elektro mreži ili kratki prekidi napajanja.

**Na dnu frižidera ima vode**

\* Zapušena je rupica za odvod vode (*vidi poglavlje Održavanje*).