

## Sadržaj

### Instalacija, 2-4

Pozicioniranje  
Povezivanje struje

### Opis uređaja, 5

Paljenje staklokeramičke ploče

### Mere opreza i saveti, 6

Praktični saveti za korišćenje ploče  
Opšta bezbednosna upozorenja  
Odlaganje ambalaže

### Čišćenje i održavanje, 7

Isključivanje električne energije  
Čišćenje uređaja  
Demontiranje grejne ploče

### Tehnički opis modela, 8

VEM 645 C  
VRM 640 C  
VRM 640 X  
VRM 641 D C  
VRM 641 D X  
VRM 640  
VRM 630 C  
VRM 640 M IX  
VRM 640 M C  
VRM 641 MD IX  
VRM 641 MD C  
VRM 630 M C

## Instalacija

! Čuvajte ovo uputstvo za upotrebu, kako biste u njemu mogli proveriti stvari koje vas zanimaju. Ukoliko prodate, poklonite ili preselite uređaj, vodite računa o tome da ovo uputstvo ode zajedno s pločom kako bi se novi vlasnik mogao informisati o njenom radu.

! Pažljivo pročitajte uputstva: ovde se nalaze važne informacije o sigurnoj instalaciji, korišćenju i održavanju uređaja.

## Pozicioniranje

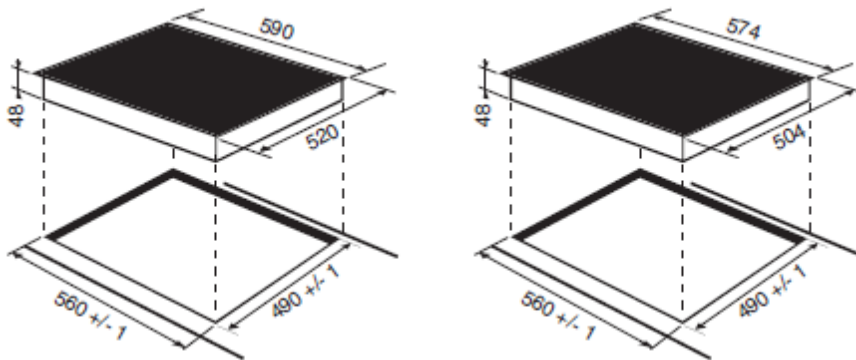
! Ambalaža nije igračka za decu i mora se odložiti u skladu sa normativima koji se odnose na odvojeno sakupljanje otpadaka (*vidi poglavlje Mere opreza i saveti*).

! Instalaciju vrši kvalifikovano osoblje prema ovim uputstvima. Nepravilna instalacija može da izazove štetu na stvarima i da dovede do povrede lica ili životinja.

## Ugradnja

Da bi dobar rad uređaja bio zagarantovan, neophodno je da korpus u koji ga ugrađujete ima odgovarajuće karakteristike:

- Ploča na koju se uređaj naslanja mora da bude od materijala koji je otporan na toplotu, tj. na temperaturu od oko 100°C;
- Ukoliko ugrađujete ploču iznad rerne, rerma mora posedovati sistem rashlađivanja intenzivnom ventilacijom;
- Izbegavajte ugradnju ploče iznad mašine za pranje sudova: po potrebi, stavite između ova dva uređaja element koji bi ih odvajao i izolovao;
- u zavisnosti od vrste grejne ploče koju želite ugraditi (*vidi ilustraciju*), korpus mora imati sledeće dimenzije:

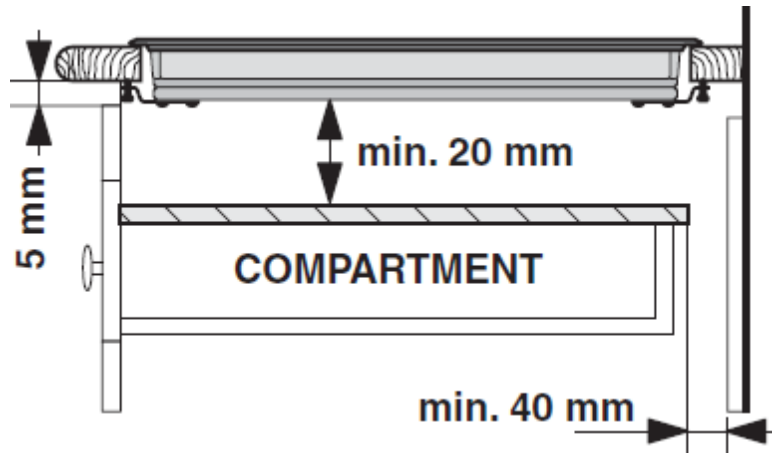


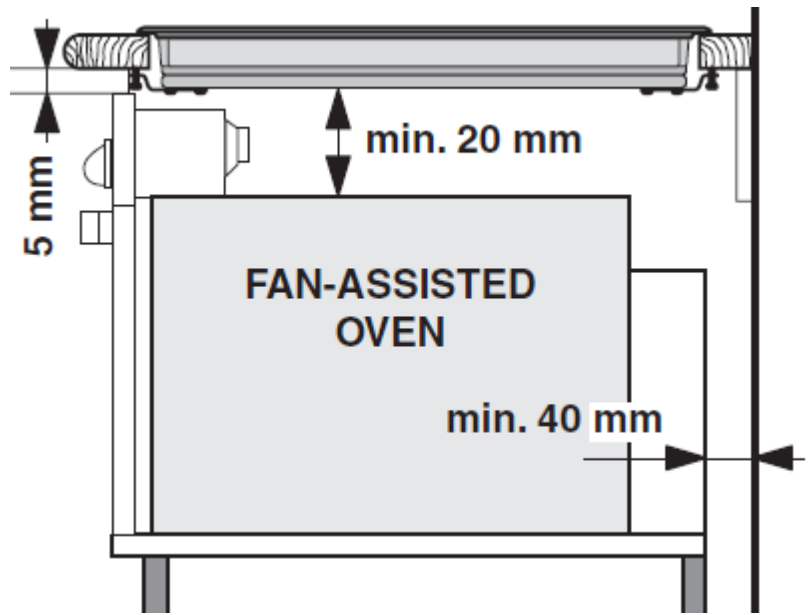
## Provetranje

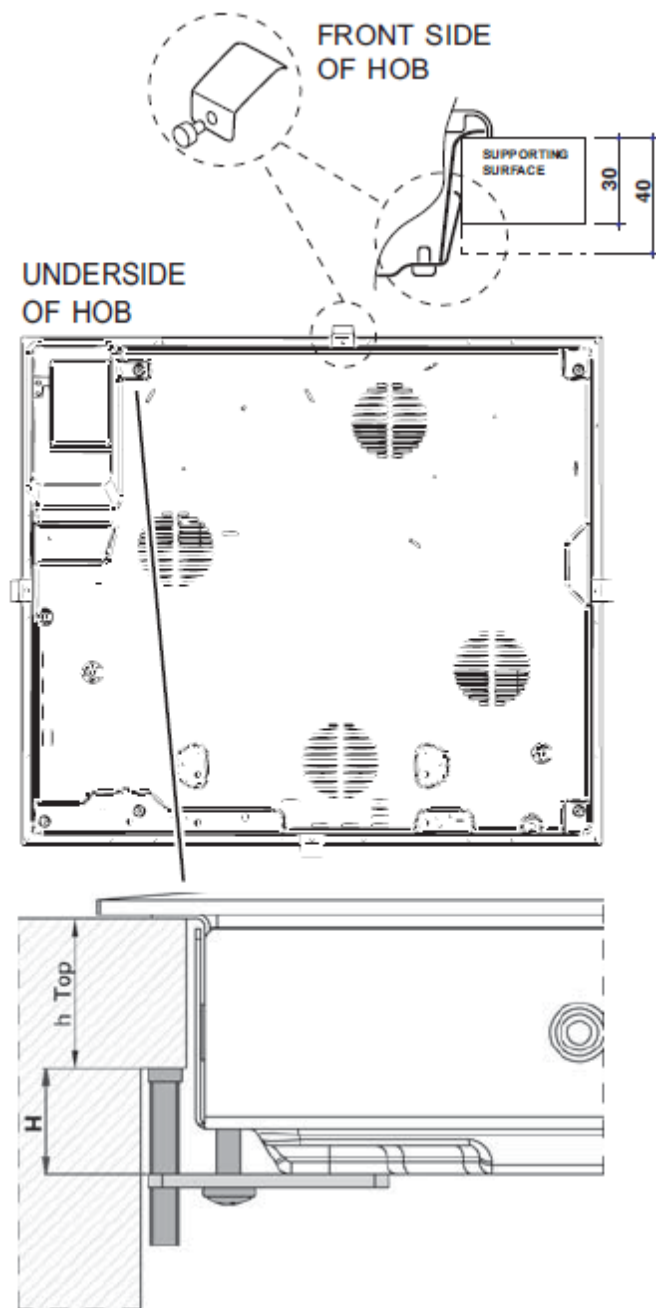
Kako biste omogućili adekvatno provetranje i izbegli preterano zagrevanje površina koje se nalaze pored ploče, ploča mora biti postavljena:

- na minimalnoj distanci od 40 mm od zida koji stoji iza ploče;
- tako da postoji minimalna razdaljina od 20 mm između praznine u koju ćete ugraditi ploču i komada nameštaja koji stoji ispod.
- Komadi nameštaja koji se nalaze pored a čija visina prelazi visinu radne ploče, moraju se postaviti na makar 600 mm od ivice grejne ploče.

(prevod uz ilustracije:  
CASSETTO – FIOKA  
FORNO VENTILATO – RERNA SA VENTILATOROM  
LATO ANTERIORE DEL PIANO COTTURA – PREDNJA STRANA GREJNE PLOČE  
PIANO DI APPOGGIO – PANEL NA KOJEM STOJI PLOČA







## PIANO COTTURA ROVESCiato –GREJNA PLOČA ODOZDO)

### Fiksiranje

Ugradnja ploče se vrši na panelu koji mora biti savršeno ravan. Eventualne deformacije koje izazove nepravilno fiksiranje, mogu da izmene karakteristike i učinak grejne ploče.

Dužina šrafa za podešavanje kukica za fiksiranje se određuje pre njihovog montiranja a imajući u vidu debljinu panela na koji se grejna ploča postavlja:

Debljina od 30 mm: šraf 17,5 mm;

Debljina od 40 mm: šraf 7,5 mm.

Za fiksiranje postupite po sledećem uputstvu:

1. Kratkim šrafovima bez vrha, zašrafite 4 opruge za centriranje u rupe koje se nalaze na centru svake strane grejne ploče;
2. ubacite grejnu ploču u šupljinu u korpusu, centrirajte je i pritisnite preko cele površine sve dok se ploča u potpunosti ne nasloni na panel na kome stoji.
3. za grejne ploče sa bočnim profilima: pošto stavite grejnu ploču u korpus, ubacite 4 kukice za fiksiranje (svaku sa svojom osovinom) na donji okvir grejne ploče i zašrafite ih dugačkim šrafovima sa vrhom, sve dok staklo ne prione na panel na kome stoji.

! Neophodno je da šrafovi opruga za centriranje ostanu pristupačni.

! U skladu sa sigurnosnim normativima, pošto ugradite ploču, ne bi trebalo da njeni električni delovi budu pristupačni.

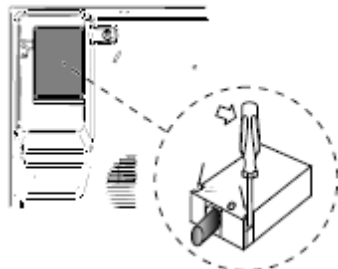
! Svi delovi koji obezbeđuju zaštitu treba da budu fiksirani tako da ne mogu da se skinu bez pomoći odgovarajućeg alata.

### Povezivanje električne energije

! Povezivanje grejne ploče na električnu energiju i eventualno povezivanje ugradne rerne, vrše se odvojeno iz sigurnosnih razloga kao i da bi vađenje rerne kasnije bilo jednostavnije.

Klema za priključak


(ILUSTRACIJA: GREJNA PLOČA POGLED ODOZDO)



Ovaj uređaj sa donje strane poseduje kutiju za povezivanje na različite tipove električnog napajanja (ova ilustracija ne mora odgovarati modelu koji ste vi kupili).

### Povezivanje na monofaznu struju

Ploča fabrički poseduje već ugrađen kabl predviđen za povezivanje na monofaznu struju. Izvršite povezivanje žica u skladu sa tabelom i crtežima koji slede:

Napon vrsta i frekvencija mreže	Električni kabl	Povezivanje žica
220-240V 1+N ~ 50/60 Hz		⊕ : žuto/zelena; N: 2 plave žice zajedno L: braon zajedno sa crnom

### Druge vrste povezivanja

Ukoliko električna instalacija odgovara jednoj od sledećih karakteristika:

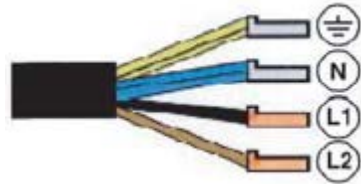
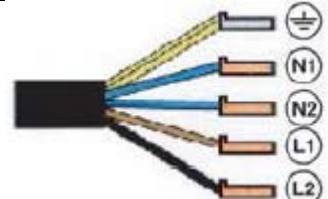
Vrsta napona i frekvencija mreže

400V – 2+N ~ 50/60 Hz

220-240V 3 ~ 50/60 Hz

400V – 2 + 2N ~ 50/60 Hz

Odvojite kablove i izvršite povezivanje žica prateći tabelu i crteže koji slede:

Napon vrsta i frekvencija mreže	Električni kabl	Povezivanje žica
400V – 2+N ~ 50/60 Hz		⊕ : žuto/zelena; N: 2 plave žice zajedno L1: crna L2: braon
220-240V 3 ~ 50/60 Hz		
400V – 2+2N ~ 50/60 Hz		⊕ : žuto/zelena; N1: plava N2: plava L1: crna L2: braon

Ukoliko električna instalacija odgovara jednoj od sledećih karakteristika:

Vrsta napona i frekvencija mreže

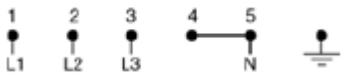
400V – 3 - N ~ 50/60 Hz

Postupite na sledeći način:

**!** Ako ste eventualno dobili kabl fabrički ugrađen na ploču, ne možete ga koristiti za ovaj tip instalacije.

1. Koristite odgovarajući napojni kabl, tipa H05RR-F ili veće vrednosti, odgovarajućih dimenzija (presek kabla: 25 mm).
2. Uz pomoć šrafcigera, podignite jezičke poklopca kleme za priključak i otvorite je (*vidi crtež Kleme za priključak*).

3. Odvrnite šrafove poklopca kabl i šrafove priključaka koji odgovaraju vrsti povezivanja koju treba da izvršite i postavite metalne jezičke za povezivanje prema tabeli i crtežima koji slede.
4. Postavite žice prema tabeli i crtežima koji slede i izvršite povezivanje tako što ćete do kraja zategnuti šrafove priključaka.

Napon vrsta i frekvencija mreže	Električno povezivanje	Priključak
400V 3-N ~ 50/60 Hz		Trofazni 400

5. Fiksirajte napojni kabl na predviđeno mesto i zatvorite poklopac.  
(ilustracija Trofazni priključak 400

Faza

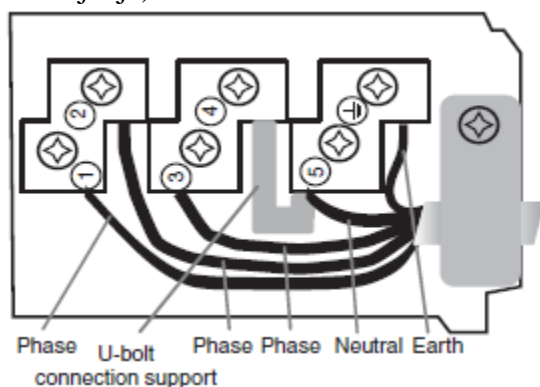
Spoj

Faza

Faza

Nautralno

Uzemljenje)



### Priključivanje napojnog kabla na strujnu mrežu

Kod direktnog priključivanja na mrežu, neophodno je instalirati između uređaja i mreže prekidač s minimalnim otvorom između kontakata od 3 mm.

! Osoba koja ugrađuje ploču, odgovorna je za pravilno povezivanje na struju i za poštovanje sigurnosnih normativa.

Pre nego što pristupite povezivanju na mrežu, proverite sledeće:

- Da li utičnica poseduje uzemljenje u skladu sa zakonom;
- Da li je utičnica u stanju da podnese maksimalnu snagu uređaja koja je navedena na tablici sa karakteristikama koja se nalazi na uređaju;
- Da li je napon napajanja u opsegu vrednosti koje su navedene na tablici sa karakteristikama;
- Da li su utičnica i utikač sa uređaja kompatibilni. Ukoliko nisu, zamenite ili utikač ili utičnicu; nemojte koristiti produžne gajtane i višestruke utičnice.



! Pre nego što ugradite uređaj, vodite računa da kabl i utičnica budu dovoljno blizu da se uređaj može priključiti na struju.

! Kabl se ne sme savijati i pritiskati.

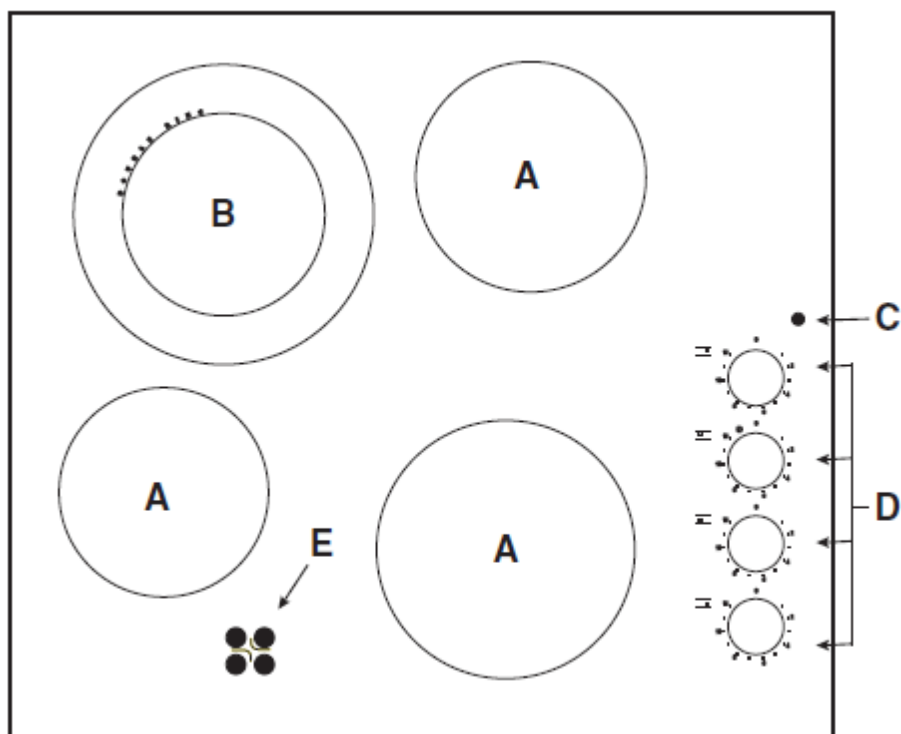
! S vremena na vreme, proverite stanje kabla i ukoliko je potrebno, pozovite ovlašćeni servis da ga zameni.

**! Proizvođač negira svaku odgovornost ukoliko se ova pravila ne poštuju.**

! Nemojte uklanjati niti iz bilo kog razloga menjati napojni kabl. Ukoliko to uradite, garancija za uređaj više neće važiti i robna marka CE. INDESIT ne preuzima nikakvu odgovornost ukoliko zbog zamene ili uklanjanja originalnog kabla dođe do incidenta ili štete. Dozvoljeno je isključivo da električar iz ovlašćenog INDESIT servisa zameni kabl originalnim rezervnim.

## Opis uređaja

### Paljenje staklokeramičke grejne ploče



### Tradicionalne zone za kuvanje


Tradicionalne svetleće ringle (A) se sastoje od kružnih otpornika i postaju crvene par desetina sekundi nakon paljenja.


Svaka zona za kuvanje ima svoju komandnu ručicu (D) koja omogućava da se izabere 12 različitih temperatura, od minimalne vrednosti 1 do maksimalne 12.

### Zone za kuvanje koje mogu da se prošire


Svetleće ringle koje mogu da se prošire (B) možete prepoznati po tome što imaju dvostruku grejnu zonu. Moguće je upaliti samo unutrašnju zonu ili obe.

Komandna ručica (D), omogućava da odaberete između dva nivoa snage, koja se mogu podešavati od minimalne vrednosti 1 do maksimalne 12:

- Okretanjem ručice u smeru kazaljki na satu od 1 do 12, podešava se najniži nivo snage.
- Okretanjem ručice sve do kraja , što ćete registrovati i kada ručica okine, aktivira se maksimalna snaga koja se može podešavati za sebe od 12 do 1 okretanjem ručice u smeru suprotnom kazaljka na satu. Ukoliko želite da se vratite na minimalnu vrednost, neophodno je vratiti ručicu u poziciju 0.

Kod dvostrukih zona za kuvanje, prvi deo podešavanja ručicom, odnosi se na manju (unutrašnju) zonu. Ukoliko želite da aktivirate obe zone (unutrašnju i spoljašnju), neophodno je dovesti ručicu do kraja  i odabrati željeni nivo snage od 12 do 1.

### Preporučeni nivoi snage za različite vrste kuvanja:

Pozicija	Svetleća ringla
0	Ugašeno
1	Za topljenje putera ili čokolade
2	Za grejanje tečnosti
3	Za grejanje tečnosti
4	Za kreme i sosove
5	
6	Za kuvanje na tački vrenja
7	
8	Za pečenje mesa
9	
10	Za kuvanje veće količine namirnica
11	
12	Za prženje
	Uključivanje obe zone za kuvanje

### Lampica za rad (C)

Upaljena je kada je bilo koja od zona za kuvanje upaljena.

## Lampica za preostalu toplotu (E)

Označava da je jedna ili više zona za kuvanje toplije od 60°C, čak i posle gašenja. Pojedini modeli imaju 4 lampice za preostalu toplotu, za svaku sjajnu ringlu posebno.

## Mere opreza i saveti

! Ovaj uređaj je projektovan i napravljen u skladu sa međunarodnim bezbednosnim normativima. Ove mere opreza su navedene iz sigurnosnih razloga i treba ih pažljivo pročitati.



Ova ploča je u skladu sa sledećim zakonima Evropske Unije:  
-2006/95/CEE od 12/12/06 (Niski napon) i naknadnim modifikacijama;  
- 2004/108/CEE od 15/12/04 (Elektromagnetna kompatibilnost) i naknadnim modifikacijama;  
-93/68/CEE od 22/07/93 i naknadnim modifikacijama.

## Opšta bezbednosna upozorenja

! Proverite da slučajno rešetkasti otvor za provetranje ploče nije blokiran. Grejnoj ploči je, naime, potrebna dobra ventilacija kako bi se njene elektronske komponente rashladile.

- Ovaj uređaj nije namenjen profesionalnoj upotrebi već upotrebi u prostoru za stanovanje.
- Grejna ploča ne treba da se instalira na otvorenom, čak ni kada taj prostor ima nadstrešnicu. Veoma je opasno kada je ploča izložena kiši i oluji.
- Ne dodirujte ploču mokrim rukama ili nogama kao ni kada ste bos.
- **Ploča se koristi isključivo za kuvanje namirnica od strane odraslih i to u skladu sa uputstvima koja su sadržana u ovom priručniku. Svaka druga upotreba (na primer za grejanje prostorija) smatra se neadekvatnom i zbog toga opasnom. Proizvođač se ne može smatrati odgovornim za eventualnu štetu koju izazove neadekvatna, pogrešna i neracionalna upotreba.**
- Ploču nemojte koristiti kao prostor za odlaganje stvari, niti kao dasku za sečenje mesa.
- Staklokeramička ploča je otporna na udarce, ali u svakom slučaju imajte u vidu da oštra kuhinjska pomagala i noževi mogu oštetiti ili čak polomiti površinu ploče. Ukoliko se ovo desi, odmah isključite šporet iz struje i pozovite ovlašćeni servisni centar.
- Ukoliko je površina staklokeramičke ploče naprsila, ugasite je kako biste izbegli strujni udar.
- Kada koristite sitne kućne aparate u blizini ploče, obratite pažnju da njihov kabl ne završi na vrućim ringlama.
- Imajte u vidu da površina ploče ostaje vruća makar pola sata nakon što ste isključili ringlu. Preostalu toplotu pokazuje i odgovarajući indikator (*vidi poglavlje Puštanje u rad i korišćenje*).
- Predmete koji mogu da se istope, kao što su na primer predmeti od plastike, aluminijuma ili drugi predmeti sa visokim sadržajem šećera, nemojte približavati grejnoj ploči. Posebno vodite računa o ambalaži, plastičnoj ili aluminijumskoj foliji: ako ih ostavite na vrućoj ploči, možete je veoma oštetiti.
- Obratite pažnju da okrenete ručke šerpi ka unutra, kako ih ne biste slučajno zakačili i oborili.

- Nikada nemojte vući kabl kako biste ga izvukli iz utičnice na zidu. Izvucite kabl pažljivo rukom.
- Nemojte čistiti ili popravljati ploču a da je pre toga niste isključili iz struje.
- Nije predviđeno da uređaj koriste deca, niti lica sa ograničenim fizičkim, senzorijskim niti mentalnim sposobnostima, zatim neiskusne osobe, kao ni one koje ne poznaju uređaj, osim ukoliko ih ne nadgleda osoba koja je odgovorna za njihovu sigurnost ili ukoliko su prethodno dobili uputstva o korišćenju uređaja.
- Deca ne smeju da se igraju pločom.
- Ukoliko uređaj ima halogene ringle, izbegavajte da ih duže gledate.
- Nemojte stavljati metalne predmete na ploču (nožete, kašike, poklopce, itd.) jer se mogu veoma zagrejati.
- Uređaj se ne sme povezivati na spoljašnji tajmer niti na odvojeni sistem daljinske komande.



Odlaganje ambalaže 

- Rukovodite se lokalnim zakonima kako bi ambalaža mogla biti reciklirana.
- Evropski zakon 2002/96/CE o Elektronskom i električnom otpadu (RAEE), predviđa da se bela tehnika ne sme bacati s ostalim čvrstim otpacima. Odbačeni elementi bele tehnike treba da se skupe odvojeno kako bi se optimizovala reciklaža materijala od kojih se sastoje i kako bi se sprečila eventualna loša dejstva na čovekovo zdravlje i životnu sredinu. Simbol korpe precrtane poprečnom crtom se nalazi na svim proizvodima kako biste se setili obaveze odvojenog sakupljanja.  
Potrošači su dužni da kontaktiraju lokalne službe ili svog prodavca bele tehnike kako bi dobili informacije o tome gde mogu da bace svoj stari uređaj.

## Čišćenje i održavanje

### Isključivanje električne energije

Pre čišćenja uređaja, obavezno ga isključite iz struje.

### Čišćenje uređaja

! Izbegavajte korišćenje abrazivnih i korozivnih deterdženata, zatim proizvoda u spreju za čišćenje roštilja i rerni, sredstava za skidanje fleka, antikorozivnih sredstava, deterdženata u prahu kao i korišćenje sušera sa abrazivnim površinama: oni mogu oštetiti ploču nepovratno.  
! Za čišćenje ploče nikada nemojte koristiti čistače na paru ili one koji rade na visoki pritisak.

- Površina ploče se mora redovno čistiti sušerom potopljenim u rastvor mlake vode i blagog deterdženta nakon čega se mora osušiti kuhinjskim ubrusom.
- Ukoliko je ploča veoma prljava, operite je specijalnim proizvodom koji služi za čišćenje keramičkih površina, zatim je isperite i osušite.
- Kako biste uklonili uporne ostatke prljavštine, koristite specijalnu lopaticu. Čistite ploču dok je još topla, kako se ostaci hrane ne bi potpuno osušili i stvrdnuli. Odlični rezultati se mogu dobiti korišćenjem žice od nerđajućeg čelika, namenjene keramičkim pločama. Žica mora biti potopljena u vodu sa rastvorenim sapunom.
- Ukoliko se na ploči slučajno istope predmeti ili materijali kao što su plastika ili šećer, odmah ih uklonite lopaticom, dok je površina ploče još uvek vruća.
- Pošto se očisti, ploču možete tretirati specijalnim proizvodom za održavanje i zaštitu. Takav proizvod stvara nevidljivi film na ploči koji je štiti od hrane koja provri u toku kuvanja. Preporučuje se nanošenje ovog proizvoda dok je ploča mlaka ili hladna.
- Uvek se setite da isperete ploču čistom vodom i da je pažljivo osušite: ostaci proizvoda za čišćenje se u toku sledećeg korišćenja ploče mogu zalepiti i stvrdnuti.

### Okvir od inox čelika (samo kod nekih modela)

Ploča sa okvirom od inox čelika se može isflekatati ukoliko je duže u kontaktu sa posebno tvrdom vodom ili agresivnim deterdžentima (sadrže fosfor). U tom slučaju se preporučuje ispiranje sa dosta vode i pažljivo sušenje. Pored toga, sva voda koja je iscurila na ploču, mora da se osuši.

! Neke grejne ploče imaju aluminijumski okvir koji liči na nerđajući čelik. Za njihovo održavanje nemojte koristiti sredstva koja nisu namenjena za održavanje aluminijuma.

### Demontiranje grejne ploče

Ukoliko želite da demontirate grejnu ploču:

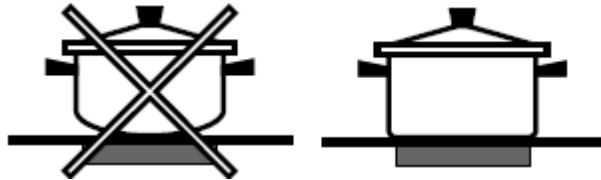
1. Skinite šrafove koji fiksiraju opruge za centriranje sa strane;
2. Olabavite šrafove kukica za fiksiranje na uglovima;
3. Izvucite grejnu ploču iz korpusa.

! Ne preporučujemo da sami pokušavate da popravljate ploču. U slučaju kvara, obratite se Ovlašćenom Servisu.

### Praktični saveti za korišćenje grejne ploče

Kako biste dobili najbolje rezultate kuvanja na vašoj ploči:

- Koristite šerpe i lonce čije je dno savršeno ravno, kako bi moglo da savršeno prijanja na grejnu zonu.



- Proverite da li baza lonca potpuno pokriva crveni krug, jer se na taj način proizvedena toplota potpuno iskorišćava.



- Uvek proverite da li je lonac suv i čist odozdo, jer se na taj način garantuje odgovarajući kontakt i produžava se vek ploče i samih lonaca.
- Nemojte koristiti iste lonce i šerpe koje koristite za kuvanje na gas. Jačina toplote koju proizvodi gas može da deformiše posudu i nećete dobiti iste rezultate kada zatim pečete na keramičkoj ploči.
- Nikada nemojte paliti zonu za kuvanje a da na njoj nisu lonac ili šerpa, zato što njeno zagrevanje, kada dostigne maksimalni nivo može da ošteti grejne elemente.

## Tehnički opis modela

U ovim tabelama navedene su vrednosti koje se odnose na snagu, vrstu grejača i prečnik svake zone za kuvanje, model po model.

Grejna ploča	VRM 641 D X VRM 641 MD IX	VRM 641 D C VRM 641 MD C	VEM 645 C	
Zona za kuvanje	Snaga (u W)	Prečnik (u mm)	Snaga (u W)	Prečnik (u mm)
Zadnja leva	HD 2200/1000	210/140	A 2200	210
Zadnja desna	H 1400	160	H 1400	160
Prednja leva	H 1200	145	A 1200	145
Prednja desna	H 1800	180	H 1800	180
Ukupna snaga	6600		6600	

Grejna ploča	VRM 640 C VRM 640 X VRM 640		VRM 630 C VRM 630 M C	
Zona za kuvanje	Snaga (u W)	Prečnik (u mm)	Snaga (u W)	Prečnik (u mm)
Zadnja leva	H 1800	180	H 2300	210
Zadnja desna	H 1400	160	H 1400	160
Prednja leva	H 1200	145		
Prednja desna	H 1800	180	H 1800	180
Ukupna snaga	6200		5500	

Legenda:

H = svetleća pojedinačna

HD = svetleća dvosturka

A = halogena pojedinačna