

H 461

H 462

Sadržaj

Montaža, 2

Montaža, 2

Opis uređaja, 4

Komandna tabla, 4

Puštanje u rad i korišćenje, 5

Održavanje i briga o uređaju, 6

Čišćenje aspiratora spolja, 6

Čišćenje filtera protiv masnoće, 6

Montaža i zamena filtera, 6

Zamena sijalica, 7

Mere opreza i saveti, 8

Opšta bezbednosna upozorenja, 8

Odlaganje ambalaže, 8

! Čuvajte ovo uputstvo kako biste ga mogli konsultovati u svakom trenutku. Ukoliko aspirator prodate, ustupite ili preselite, neka uputstvo ostane zajedno sa njim.

! Pažljivo pročitajte ovaj priručnik: u njemu se nalaze važne informacije o montaži, korišćenju i bezbednosti.

! Nemojte menjati električne niti mehaničke funkcije aspiratora kao ni odvode dima i pare.

! Ovaj aspirator je fabrički podešen da se koristi kao aspirator sa spoljašnjim odvodom pare. Ukoliko želite da ga koristite kao filtrirajući aspirator, potrebno je da poručite odgovarajuću dodatnu opremu s kojom ćete dobiti sve potrebne delove.

Informacije o promeni aspiratora od aspirirajuće do filtrirajuće verzije se već nalaze u priručniku koji dobijate sa njim.

Instalacija

Povezivanje struje

Napon mreže mora odgovarati vrednosti napona koja je navedena na pločici s karakteristikama a koja se nalazi unutar aspiratora. Ukoliko aspirator poseduje utikač, stavite ga u pristupačnu utičnicu koja je u skladu sa važećim normama. Ukoliko aspirator nema utikač (povezivanje direktno na mrežu), ili utikač nije postavljen na pristupačno mesto, stavite normirani bipolarni prekidač koji će osigurati potpuni prekid dovoda električne energije u uslovima opterećenja napona kategorije III, u skladu sa pravilima montaže.

Pažnja: pre nego što uključite aspirator na struju da vidite da li ispravno funkcioniše, prekontrolišite da li je kabl za napajanje pravilno montiran.

Povezivanje na crevo za odvod

Povežite aspirator na crevo i otvor za odvod pare na zidu koji ima prečnik isti kao izlaz za vazduh (prirubnica spoja).

Ako koristite creva i otvore za odvod na zidu manjeg prečnika, to će dovesti do smanjenja učinka aspiriranja vazduha i do drastičnog povećanja buke. Proizvođač se odriče svake odgovornosti u ovom smislu.

! Proizvođač se odriče svake odgovornosti ukoliko se navedeni normativi ne poštuju.

Minimalna razdaljina između površine na koju se stavljaju sudovi u kojima se kuva i najnižeg dela aspiratora ne sme biti manja od 60 cm kod električnih šporeta i 75 cm kod šporeta na gas ili mešovitim šporeta.

Ukoliko uputstva za montažu uređaja za kuvanje na gas zahtevaju veću razdaljinu, treba i to uzeti u obzir.

Preliminarne informacije za montažu aspiratora:

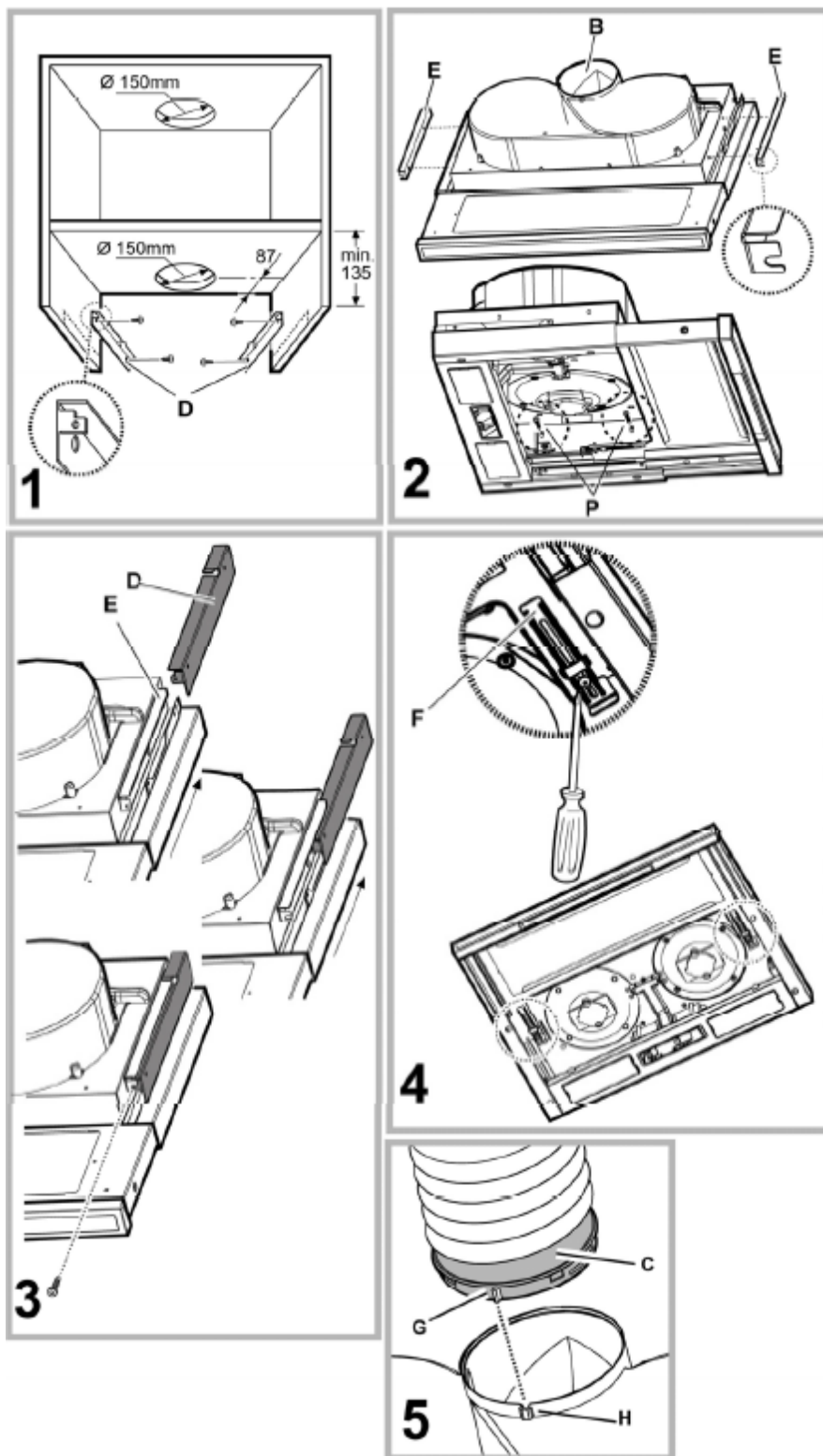
Pažnja! 2 profila za fiksiranje aspiratora se nalaze u zaštiti od polistirena u ambalaži.

Profili su jedan desni **R** i jedan levi **L** (videti oznake na profilima).

1. Fiksirajte profile **D (slika 1)** na bočni panel visećeg elementa uz pomoć dva šrafa za svaki profil (desni profil **R** na desnu stranu, levi profil **L** na levu stranu), poravnajte profil sa donjom ivicom.
Stavite profil da bude u dodiru sa zadnjom ivicom visećeg elementa, vodeći računa da zadnja ivica profila odgovara zadnjoj strani aspiratora;
Ukoliko aspirator ima odbojnice, pomerite profile ka napred onoliko kolika je širina odbojnika.
Napravite rupu na gornjoj ploči visećeg elementa kroz koju će da prođe crevo za odvod i kabl za struju (vrednosti naznačene na **Slici 1** za otvor ne obuhvataju eventualne odbojnice).
2. Ukoliko nisu već montirani, fiksirajte 2 profila **E (slika 2)** na bočne ivice aspiratora (po jedan sa svake strane).
 - a. izvucite pokretni panel na aspiratoru;
 - b. skinite filter/e protiv masnoće;
 - c. fiksirajte iz unutrašnje strane aspiratora profile uz pomoć dva šrafa **P** po profilu, fiksirajte ih što je više moguće ka gore (strana izlaska vazduha) a zatim zategnite šrafove.
3. Fiksirajte odbojnik **M** (ukoliko ste ga dobili sa aspiratorom – Slika 2) uz pomoć 3 spojnice sa spoljašnje strane aspiratora.
4. Stavite aspirator u viseći element, vodeći računa da postavite profil aspiratora **E** iznad profila visećeg elementa **D (Slika 3)**.
Provucite električni kabl kroz otvor koji ste napravili.
5. Učvrstite aspirator na frontalnom delu uz pomoć dva šrafa (**Slika 3** – jedan po strani).
6. Povežite aspirator na struju u kući a struju možete pustiti tek pošto završite montažu.
7. Ukoliko aspirator ne prijanja potpuno uz donju ivicu visećeg elementa, podesite tako što ćete olabaviti šrafove **P** profila **E** koji su montirani na aspiratoru (**slika 2**), nakon čega bi trebalo da je moguće dobro podesiti da aspirator naleže na viseći kuhinjski element. Na kraju zategnite šrafove ponovo.
8. Podesite koliko panel može da se uvlači i izvlači u zavisnosti od dubine kuhinjskog elementa, kako je prikazano na **slici 4 pod F**. Ovako je moguće postaviti frontalni deo da bude u ravni sa kuhinjskim elementom.
 - a. Olabavite šrafove vođica **F**;
 - b. Pomerite vođice ka napred ili nazad u zavisnosti od potrebe.
 - c. Zategnite šrafove vođica.
9. Montirajte crevo za odvođenje pare na prsten za povezivanje **C** koji ste dobili sa aspiratorom. Prečnik creva bi trebalo da je jednak prečniku prstena za povezivanje (**slika 5**). Crevo za odvod bi trebalo da je dovoljno dugačko da dosegne spolja (Verzija aspiratora za odvođenje vazduha napolje) ili vrh kuhinjskog elementa (Verzija aspiratora za recirkulaciju vazduha).
10. Fiksirajte prsten za povezivanje **C** (dok ne klikne), na izlaz vazduha koji je iznad aspiratora. Radi lakše montaže, prsten poseduje oznaku **G** koja treba da odgovara oznaci **H** koja se nalazi na gornjem izlazu za vazduh.

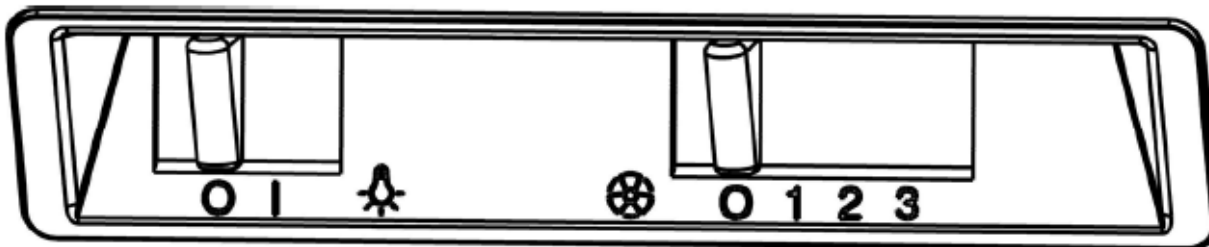
11. Završite montažu creva za odvod.

12. Vratite na mesto filter za masnoću, povežite aspirator na struju i proverite da li dobro radi.



Opis uređaja

Komandna tabla



Ovaj aspirator poseduje komandnu tablu na kojoj možete kontrolisati brzinu aspiriranja vazduha i regulisati paljenje sijalice za osvetljavanje grejne ploče.

Puštanje u rad i korišćenje

! Za najefikasnije uklanjanje neprijatnih mirisa i isparenja od kuvanja, preporučujemo da upalite aspirator na najslabije, pre početka kuvanja. Pored toga, preporučujemo da ga ugasisite 10-15 minuta nakon završetka kuvanja.

! Kada pržite uz upaljeni aspirator, savetujemo da neprekidno nadgledate uređaj.

! Zabranjeno je flambirati hranu ispod aspiratora jer postoji rizik da se hrana zapali.

Najbolje iskorišćenje aspiratora se dobija kada usisana isparenja idu napolje: Preporučujemo da koristite uređaj u aspirirajućoj verziji kad god je to moguće.

Aspirirajuća verzija

Isparenja se usmeravaju napolje putem cevi za izbacivanje istih koja je fiksirana na povezujući prsten koji se nalazi iznad aspiratora.

Prečnik cevi treba da bude jednak prečniku prstena.

Pažnja! Crevo za izbacivanje vazduha napolje se ne isporučuje sa aspiratorom i morate ga kupiti odvojeno.

Na horizontalnom delu, cev treba da bude malo nagnuta nagore (oko 10°) kako bi se vazduh lakše izbacivao napolje. Ukoliko aspirator poseduje filtere na bazi aktivnog uglja, oni treba da se skinu.

Filtrirajuća verzija

Kada niste u mogućnosti da podesite vaš aspirator tako da izbacuje vazduh napolje, treba da se koristi filter na bazi aktivnog uglja.

Usisani vazduh će biti odmašćen i oslobođen mirisa pre nego što se vrati u prostoriju.

Vazduh se vraća u prostoriju putem creva koji prolazi kroz viseći kuhinjski element i koje je povezano na prsten za povezivanje.

Kod aspiratora koji imaju dva motora, potrebna su dva filtera na bazi aktivnog uglja dok je kod aspiratora koji imaju jedan motor, potreban jedan filter.

Održavanje i briga o uređaju

! Pre čišćenja i održavanja, neophodno je isključiti aspirator iz struje. Kako bi aspirator bio efikasan i dugo i sigurno radio, preporučujemo da ga redovno održavate (otprilike svakih 10 dana).

Čišćenje aspiratora spolja

Aspirator treba često čistiti (makar onoliko često koliko vršite održavanje filtera protiv masnoće), spolja i iznutra. Za čišćenje koristite mokru krpu sa neutralnim tečnim deterdžentom. Izbegavajte upotrebu abrazivnih proizvoda. **NEMOJTE KORISTITI ALKOHOL!**

Pažnja:

Ukoliko se ne pridržavate preporuka za čišćenje aspiratora, kao i za zamenu i čišćenje filtera, povećavate rizik od požara.

Zbog toga preporučujemo da se pridržavate datih uputstava.

Proizvođač se odriče svake odgovornosti za eventualna oštećenja motora, požar koji prouzrokuje neodgovarajuće održavanje ili nepridržavanje navedenih uputstava.

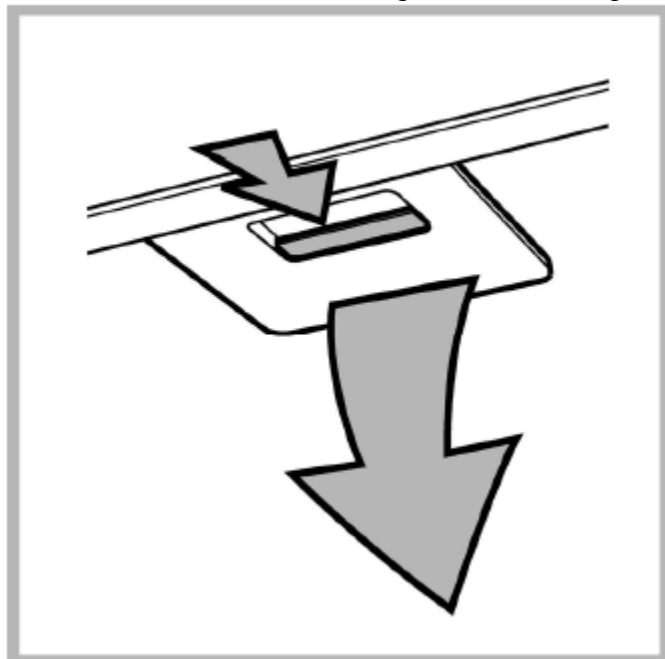
Čišćenje filtera protiv masnoće

On služi za zadržavanje čestica masnoće koje su proizvod kuvanja.

Mora se čistiti jednom mesečno i to blagim deterdžentima, ručno ili u mašini za pranje sudova, programima na niskoj temperaturi i kratkim trajanjem.

Kada perete metalni filter protiv masnoće u mašini za pranje sudova, on može da izgubi boju/sjaj ali njegove karakteristike filtriranja se uopšte ne menjaju.

Ukoliko želite da skinete filter protiv masnoće, povucite ručicu sa oprugom.



Održavanje filtera sa aktivnim ugljem

Do zasićenja filtera sa aktivnim ugljem dolazi nakon duže ili kraće upotrebe u zavisnosti od vrste jela koje pripremate i u zavisnosti od redovnosti čišćenja filtera protiv masnoće. U svakom slučaju, neophodno je menjati patronu filtera maksimalno na četiri meseca.

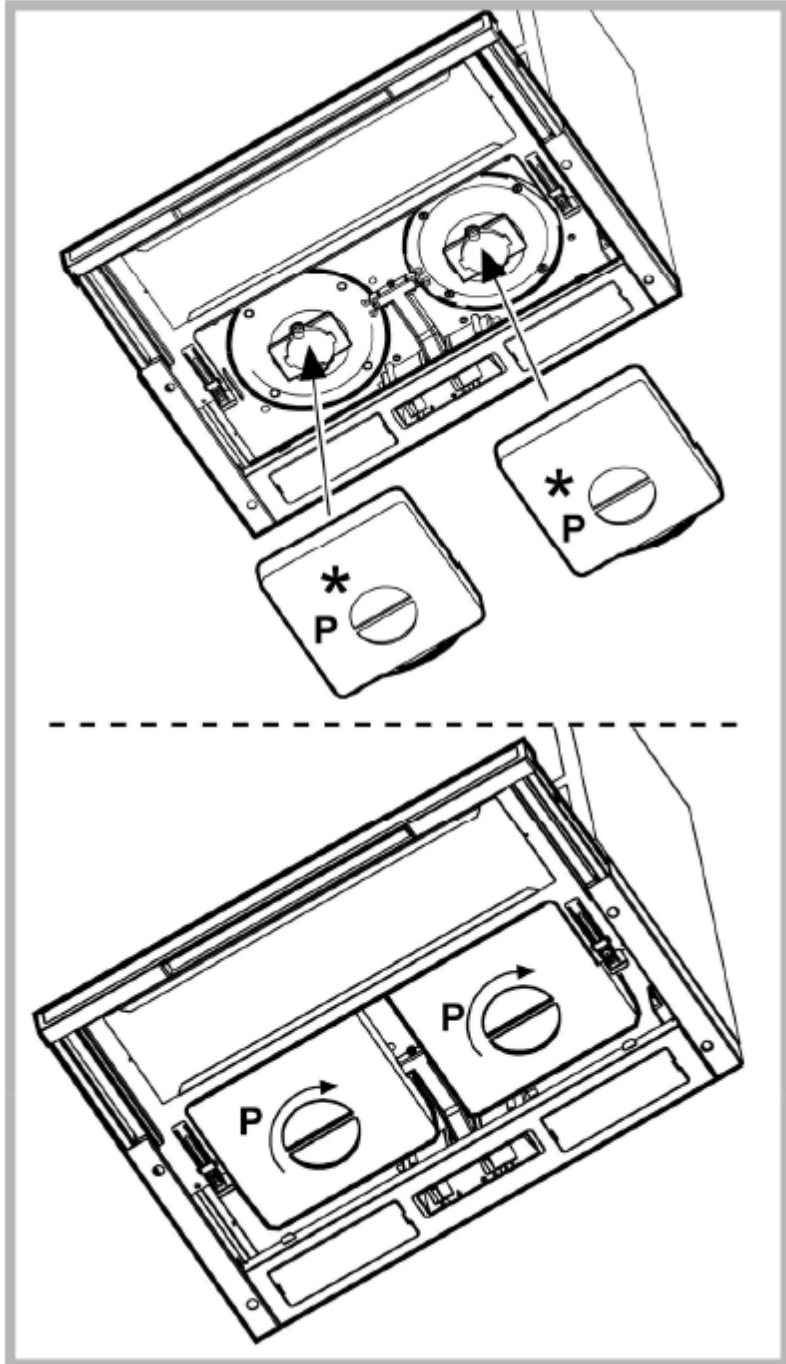
Ovaj filter se NE može prati niti čistiti.

Montaža i zamena filtera

Stavite filter sa aktivnim ugljem tako da pokriva zaštitnu rešetku rotora motora; nakon toga okrenite centralnu ručku filtera **P** u smeru kretanja kazaljki na satu.

Ukoliko želite da skinete filter, okrenite centralnu ručku **P** u smeru suprotnom kretanju kazaljki na satu.

Napomena: kod modela sa 2 motora, potrebna su 2 filtera, sistem montaže i demontaže je identičan.



Zamena sijalice

Isključite uređaj iz struje.

Pažnja! Proverite da li su se sijalice ohladile pre nego što ih dodirnete.

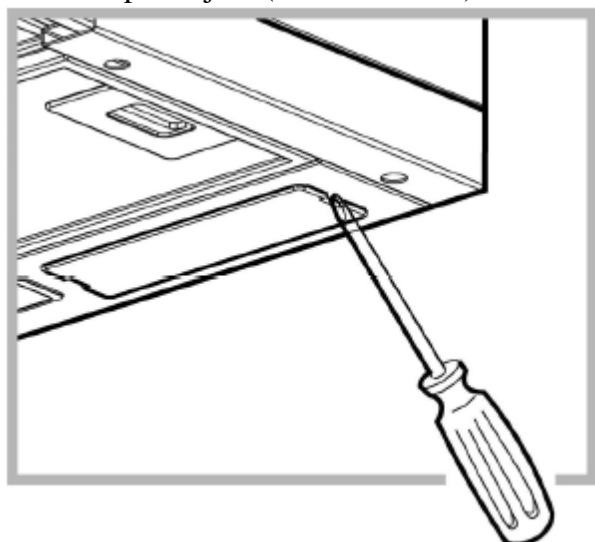
Kako pristupiti sijalici:

Skinite plafonjeru tako što ćete šrafciigerom ili sličnim alatom podići ivicu.

Zamenite pregorelu sijalicu.

Koristite isključivo duguljaste lampice od 40W maksimalno (E14).

Zatvorite plafonjeru (treba da klikne).



Mere opreza i saveti

Opšta bezbednosna upozorenja

Pažnja! Nemojte uključivati uređaj u struju sve dok montaža nije u potpunosti završena.

Pre čišćenja aspiratora, izvadite utikač iz utičnice ili izvadite osigurač.

Nije predviđeno da ovaj uređaj koriste lica (računajući i decu) smanjenih fizičkih ili mentalnih sposobnosti ili lica koja nemaju nikakvog iskustva u rukovanju električnim uređajima, osim ukoliko ih pri upotrebi ne nadgleda osoba koja je odgovorna za njihovu bezbednost.

Odrasla osoba mora voditi računa da se deca ne igraju aspiratorom.

Nemojte koristiti aspirator ako rešetkica nije dobro montirana!

Na aspiratoru se ne smeju NIKADA odlagati predmeti osim ukoliko to nije izričito navedeno.

Prostorija mora da ima adekvatnu ventilaciju kada se aspirator koristi u isto vreme sa drugim uređajima na gas ili na neko drugo gorivo.

Usisani vazduh se ne sme usmeravati na vod koji se koristi za izbacivanje dima koji je proizvod uređaja koji se napajaju energijom različitom od električne.

Strogo je zabranjeno pripremati hranu na vatri ispod aspiratora.

Korišćenje otvorenog plamena je štetno po filtere i može da dovede do požara, tako da to treba izbegavati u svakom slučaju.

Prženje se mora obavezno nadgledati kako bi se izbeglo da se ulje suviše zagreje i zapali.

Što se tiče tehničkih i sigurnosnih mera koje treba primeniti za izbacivanje dima, strogo se pridržavajte regulativa nadležnih autoritera.

Aspirator treba često čistiti i spolja i unutra (MAKAR JEDNOM MESEČNO, poštujujte uputstva koja su data u ovom priručniku).

Ukoliko ne poštujuete normative čišćenja aspiratora i zamene filtera, to dovodi do rizika od požara.


Nemojte koristiti aspirator bez pravilno montirane sijalice – to može dovesti do rizika od električnog udara.

Proizvođač se odriče svake odgovornosti u slučaju štete ili požara koje izazove aspirator a koji su posledica nepridržavanja gore navedenih upozorenja.

Odlaganje ambalaže

- Poštujte lokalne standarde očuvanja životne sredine kada uklanjate ambalažu kako bi se ona mogla reciklirati.
! U slučaju da aspirator ne radi kako treba, obratite se ovlašćenom servisu i tražite da vam se ugrade isključivo originalni rezervni delovi.
! Informacije i tehnički podaci o uređaju se mogu menjati u zavisnosti od razvoja tehnologija. Proizvođač zadržava pravo da bez prethodnog obaveštenja uvede promene za koje smatra da su potrebne.
- Na ovaj uređaj se primenjuje Evropski zakon 2002/96/CE o Odlaganju Električne i Elektronske Opreme (WEEE Waste Electrical and Electronic Equipment), koji nalaže da se stari kućni aparati ne bacaju zajedno s drugim otpacima. Stari kućni aparati moraju se sakupiti odvojeno kako bi se poboljšala reciklaža materijala koje sadrže i kako bi se redukovao njihov štetni uticaj na ljudsko zdravlje i životnu sredinu.



Poseban precrtani simbol kante na vašem uređaju  (ili na dokumentaciji koja ga prati) vas podseća na ovu obavezu, a to znači da kada želite da bacite svoj stari uređaj, morate da se pobrinete da se odvojeno odveze.

Pri tome se pridržavajte lokalnih normativa za odlaganje starih uređaja bele tehnike.

Za dodatne informacije o recikliranju ovog proizvoda, takođe se možete obratiti radnji u kojoj ste uređaj kupili, nadležnoj lokalnoj upravi ili servisu koji se bavi uklanjanjem kućnih uređaja.