

Sadržaj

Instalacija, 2-3

Skidanje ambalaže i nivelisanje
Povezivanje struje i vode
Prvi program pranja
Tehnički podaci

Opis mašine za pranje veša i puštanje programa u rad, 4-5

Komandna tabla
Lampice
Puštanje programa u rad

Programi, 6

Tabela sa programima pranja

Dodatne opcije, 7

Podešavanje temperature
Podešavanje centrifuge
Dodatne opcije

Deterdžent i veš, 8

Posuda za deterdžent
Pripremanje veša za pranje
Posebni odevni predmeti
Sistem raspoređivanja veša unutar bubnja

Mere opreza i saveti, 9

Opšta bezbednosna upozorenja
Odlaganje ambalaže
Ručno otvaranje vrata mašine

Čišćenje i održavanje mašine, 10

Isključivanje dotoka vode ili struje
Čišćenje mašine za pranje veša
Čišćenje posude za deterdžent
Kontrola vrata i bubnja
Čišćenje pumpe
Kontrola gumenog creva za dovod vode

Rešavanje problema, 11

Servis, 12

Instalacija

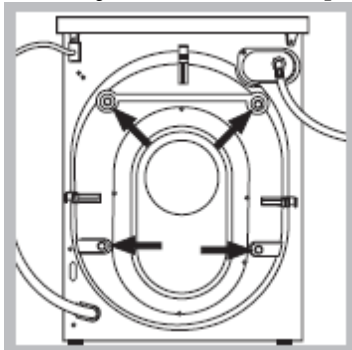
!Čuvajte ovo uputstvo za upotrebu, kako biste u njemu mogli proveriti stvari koje vas zanimaju. Ukoliko prodate ili preselite uređaj, vodite računa o tome da ovo uputstvo ode zajedno s mašinom, kako bi se novi vlasnici informisali o tome kako rukovati njome.

!Pažljivo pročitajte uputstva: ovde su važne informacije o instalaciji, korišćenju i bezbednosti.

Skidanje ambalaže i nivelisanje

Skidanje ambalaže

1. Skinite ambalažu s mašine.
2. Proverite da li je oštećena u toku transporta. Ukoliko jeste, ne instalirajte je i kontaktirajte svog prodavca.
3. Uklonite **4** zaštitna šrafa koja su stavljena zbog transporta i gumeni umetak koji se nalazi na zadnjem delu mašine (*pogledati sliku*).



4. Zatvorite rupe koristeći plastične čepove koje ste dobili s mašinom.
5. Čuvajte sve delove: biće vam ponovo potrebni ukoliko budete morali mašinu da preselite na drugu lokaciju a da se ona u toku transporta ne bi oštetila.

!Ambalaža u koju je mašina bila upakovana nije igračka za decu.

Nivelisanje

1. Instalirajte mašinu za pranje veša na čvrstu i ravnu površinu, tako da se ne naslanja na zid ili drugi nameštaj.
2. Ukoliko pod nije savršeno iznivelisan, svaku nepravilnost možete ispraviti tako što ćete stegnuti ili popustiti prednje nožice koje mogu da se podešavaju (*pogledati sliku*); nagib meren u odnosu na gornju ploču mašine, ne sme preći 2°.



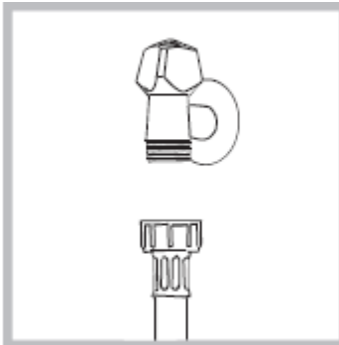
Ispravno nivelisanje vaše mašine doprinosi njenoj stabilnosti i na taj način se izbegavaju vibracije, buka i pomeranje u toku rada.

Ukoliko je postavljena na tepih, podesite nogice na taj način da ostane dovoljno prostora za ventilaciju ispod mašine.

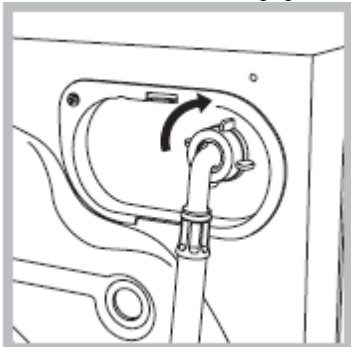
Povezivanje struje i vode

Povezivanje creva za snabdevanje vodom

1. Crevo za vodu povežite na slavinu s hladnom vodom i pri tome koristite spoj s navojem $\frac{3}{4}$ gas (*vidi sliku*). Pre nego što ovo uradite, pustite vodu da curi sve dok nije savršeno čista i bistra.



2. Povežite crevo za snabdevanje vodom na mašinu, tako što ćete ga zašrafiti na ulaz za hladnu vodu na zadnjoj strani mašine gore desno (*vidi sliku*).



3. Vodite računa o tome da crevo nije pritisnuto ili savijeno.

!Pritisak vode u slavini mora biti u okviru vrednosti koje su naznačene na tablici s Tehničkim karakteristikama (*u produžetku*).

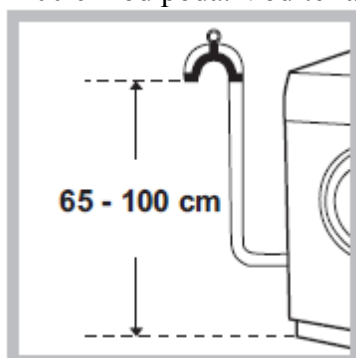
!Ukoliko crevo za dotok vode nije dovoljno dugačko, pozovite specijalizovanu radnju ili ovlašćenog servisera.

!Nemojte instalirati već korišćena creva za vodu.

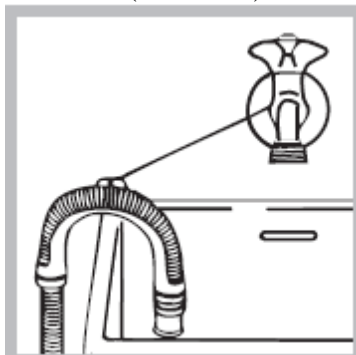
!Uvek koristite novo crevo koje ste dobili s mašinom.

Povezivanje creva za izbacivanje vode

Povežite crevo za izbacivanje vode na odvodni kanal ili na zidni odvod koji mora biti između 65 i 100 cm od poda. Vodite računa pri tome da se crevo ne savija.



Kao alternativu, možete ga staviti na ivicu lavaboa ili kade i učvrstiti vođicom koju ste dobili sa mašinom (*vidi sliku*). Slobodni kraj creva ne sme biti pod vodom.



!Ne preporučujemo korišćenje produžetaka za crevo; ukoliko je to zaista neophodno, produžetak mora biti istog prečnika kao i originalno crevo i ne sme preći 150 cm u dužini.

Povezivanje struje

Pre nego što povežete uređaj na struju, proverite sledeće:

- da li utičnica ima uzemljenje koje je u skladu sa važećim normama;
- da li je utičnica u stanju da podnese maksimalnu snagu uređaja koja je navedena na tablici s Tehničkim karakteristikama (*u produžetku*);
- da li je snaga napajanja u okviru vrednosti koje su navedene na tablici s Tehničkim karakteristikama (*u produžetku*);

- da li utičnica odgovara utikaču mašine za pranje veša. Ukoliko ne odgovara, zamenite utičnicu ili utikač.

!Mašina za pranje veša ne treba da se instalira na otvorenom, čak ni ukoliko prostor ima nadstrešnicu. Može biti veoma opasno ukoliko je uređaj izložen kiši ili oluji.

!Kada instalirate mašinu vodite računa o tome da je postavite blizu utičnice.

!Nemojte koristiti produžne kablove ili višestruke utičnice.


!Kabl za dovod struje ne sme nikada biti presavijen ili pritisnut.

!Kabl za dovod struje može zameniti jedino ovlašćeni serviser.

Upozorenje! Proizvođač se odriče svake odgovornosti ukoliko se ove norme ne poštuju.

Prvi program pranja

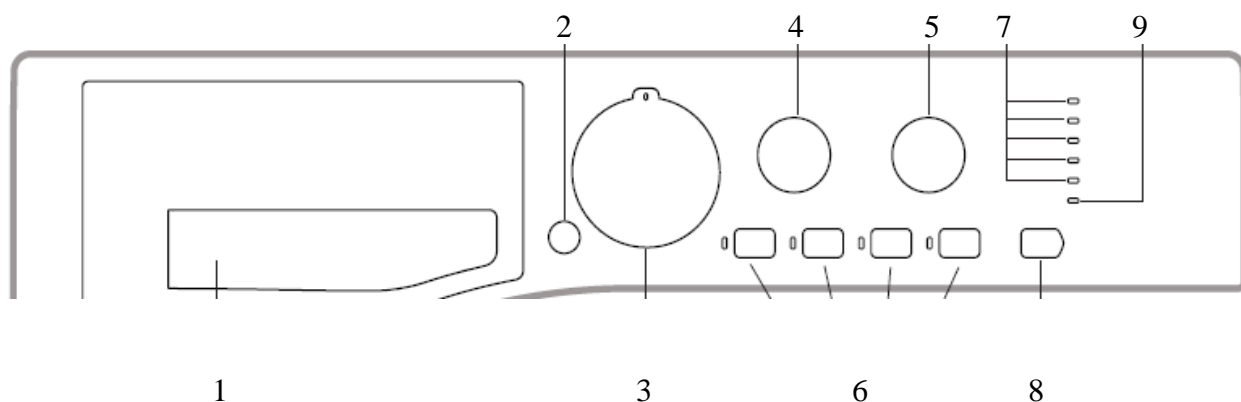
Posle instalacije a pre prvog korišćenja, obavite jedan ciklus pranja sa deterdžentom, bez veša. Podesite program br. 2.

Tehničke karakteristike	
Model	WML 702
Dimenzije	širina 59,5 cm visina 85 cm dubina 54 cm
Kapacitet	od 1 do 7 kg
Električno napajanje	vidi tablicu sa tehničkim karakteristikama koja se nalazi na mašini
Povezivanje na vodu	maksimalni pritisak 1 MPa (10 bar) minimalni pritisak 0,05 MPa (0,5 bar) kapacitet bubnja 52 litre
Broj obrtaja centrifuge	do 1000 obrtaja u minuti
Kontrolni program u skladu sa Direktivom 2010/1061	program br. 4, temperatura 60°C, program br. 5, temperatura 40°C.
CE	Ova mašina je u skladu sa sledećim zakonima Evropske Unije: -2004/108/CE
	(Elektromagnetna kompatibilnost)

-2002/96/EC
-2006/95/CE (Niski Napon)

Opis mašine za pranje veša i puštanje programa u rad

Komandna tabla



1. Posuda za deterdžent
2. Dugme i lampica za PALJENJE i GAŠENJE mašine (ON/OFF)
3. Dugme za PROGRAME
4. Dugme za TEMPERATURU
5. Dugme za CENTRIFUGU
6. Dugmići za DODATNE OPCIJE sa lampicama
7. LAMPICE ZA PRAĆENJE FAZA PROGRAMA/ODLOŽENI START
8. Dugme sa lampicom za START/PAUZU
9. Lampica za ZAKLJUČANA VRATA BUBNJA

Posuda za deterdžent: u nju se sipaju deterdžent i aditivi (vidi „Deterdžent i veš“).

Dugme i lampica za **PALJENJE I GAŠENJE:** služe za paljenje i gašenje mašine za pranje veša.

Dugme za **PROGRAME:** služi za podešavanje programa pranja. U toku rada mašine, ovo dugme se ne pomera.

Dugmići za **DODATNE OPCIJE** sa lampicama: služe za odabir raspoloživih opcija pranja. Lampica koja odgovara odabranoj funkciji, ostaće upaljena.


Dugme za **CENTRIFUGU**: služi za podešavanje broja obrtaja centrifuge, kao i za njeno isključenje (vidi „Dodatne opcije“).

Dugme za **TEMPERATURU**: služi za podešavanje temperature pranja ili za podešavanje hladnog pranja (vidi „Dodatne opcije“).

LAMPICE ZA PRAĆENJE TOKA PROGRAMA/ODLOŽENI START: služe za praćenje toka programa pranja veša. Upaljena lampica znači da je neka faza pranja u toku. Ukoliko je podešen „Odloženi start“, ove lampice prikazuju vreme preostalo do početka programa pranja (*vidi u produžetku*).

Lampica za **ZAKLJUČANA VRATA BUBNJA**: služi da vidite da li možete otvoriti vrata mašine ili ne (*vidi u produžetku*).

Dugme za **START/PAUZU**: služi za puštanje programa u rad ili za njegovo momentalno prekidanje.

Napomena: ukoliko želite da pauzirate pranje koje je u toku, pritisnite ovo dugme, odgovarajuća lampica treperi narandžastom bojom. Dok mašina normalno radi, lampica ostaje konstantno upaljena. Kada je lampica za zaključana vrata bubnja  ugašena, možete otvoriti vrata. Ukoliko želite da mašina nastavi sa radom od mesta na kome je zaustavljena, pritisnite ponovo ovo dugme.

Standby

Ova mašina za pranje veša, u skladu sa novim zakonima koji se odnose na štednju električne energije, poseduje sistem autogašenja (stand by) koji se aktivira oko 30 minuta nakon što se mašina ne koristi. Pritisnite kratko dugme ON-OFF i sačekajte da se mašina ponovo aktivira.

Lampice

Lampice vam pružaju mnoge bitne informacije:


Odloženi start

Ukoliko aktivirate opciju „Odloženi start“ (*vidi „Dodatne opcije“*) i pošto pokrenete program pranja, počće da treperi lampica koja odgovara vremenu odabranog odloženog starta:

3h ○ 

6h ○ 


9h ○ 

12h ☀ 

Kako protiče vreme, prikazivaće se preostalo vreme treperenjem odgovarajuće lampice:

3h ☀ 






6h ○ 

9h 12h 

Pošto istekne vreme podešenog odloženog starta, počće prethodno podešeni program pranja.

Faza programa pranja u toku:

Pošto odaberete i pokrenete željeni program pranja, lampice će se progresivno paliti da prikažu fazu pranja u toku:

-  Pranje
-  Ispiranje
-  Centrifuga
-  Izbacivanje vode
-  Kraj pranja

Dodatne opcije i odgovarajuće lampice

Kada odaberete neku dodatnu opciju, odgovarajuća lampica će se upaliti. Ukoliko odabrana funkcija nije kompatibilna s podešenim programom, lampica će treperiti, čuće se tri piska i funkcija neće biti aktivirana.

Ukoliko podesite funkciju koja nije kompatibilna s nekom prethodno podešenom, ostaće aktivna samo poslednja podešena.

Lampica za ZAKLJUČANA VRATA :

Kada je upaljena, to znači da su vrata zaključana kako bi se izbeglo njihovo nehotično otvaranje; da bi se izbegli kvarovi, potrebno je sačekati da se lampica ugasi pre nego što otvorite vrata.

!Brzo treperenje lampice za PUŠTANJE U RAD/PAUZU (narandžaste boje) i istovremeno jedne od lampica za dodatnu opciju pranja, signalizira kvar (*vidi poglavlje „Rešavanje problema“*).

Puštanje mašine u rad

1. Upalite mašinu pritiskom na dugme za PALJENJE/GAŠENJE (ON/OFF). Sve lampice na mašini će se upaliti na par sekundi, zatim će se ugasi i trepereće samo lampica za START/PAUZU.
2. Stavite veš u mašinu i zatvorite vrata.
3. Podesite dugme za PROGRAME na željeni program.
4. Podesite temperaturu pranja (*vidi „Dodatne opcije“*).
5. Podesite brzinu centrifuge (*vidi „Dodatne opcije“*).
6. Sipajte deterdžent i aditive (*vidi „Deterdžent i veš“*).
7. Odaberite ukoliko želite neku od dodatnih funkcija.
8. Pustite mašinu u rad pritiskom na dugme za START/PAUZU. Odgovarajuća lampica zelene boje će ostati kontinuirano upaljena. Ukoliko želite da poništite prethodno



podešeni program, pauzirajte mašinu pritiskom na dugme za START/PAUZU i odaberite novi program.

9. Kad program završi sa radom, upaliće se lampica END. Lampica za ZAKLJUČANA VRATA mašine će se ugasiti i time vam pogazati da kada vrata mogu da se otvore. Izvadite veš a vrata ostavite otvorena kako bi se bubanj osušio. Ugasite mašinu za pranje veša pritiskom na dugme za PALJENJE/GAŠENJE.

Programi

Tabela sa programima pranja

Program	Opis programa	Max. temperatura (°C)	Max broj obrtaja centrifuge (r.p.m.)	Deterdžent				Maksimalni kapacitet pranja (kg)	Trajanje programa
				Prepranje	Pranje	Izbeljivanje	Omekšivač		
Perfektno opran veš									
1	Program za uklanjanje fleka	40°	1000	-	●	●	●	4	180'
2	Beli veš: veoma zaprljan beli veš i veš otpornih boja	60°	1000	-	●	-	●	7	135'
3	Pamuk sa prepranjem: veoma zaprljan beli veš.	90°	1000	●	●	-	●	7	175'
4	Beli Pamuk (1): veoma zaprljan beli veš i veš otpornih boja	60°	1000	-	●	●	●	7	195'
5	Beli Pamuk (2-3): manje zaprljan veš otpornih boja	40°	1000	-	●	●	●	7	190'
6	Sintetika: veoma zaprljan veš otpornih boja	60°	800	-	●	●	●	3	110'
6	Sintetika (4): veoma zaprljan veš otpornih boja.	40°	800	-	●	●	●	3	110'
SPECIJALNI PROGRAMI									
7	Anti alergijski program	60°	1000	-	●	-	●	4	195'
8	Bebi program	40°	1000	-	●	●	●	4	150'
9	Vuna: Za vunu, kašmir, itd...	40°	800	-	●	-	●	1,5	75'
10	Program za osetljivu odeću	30°	0	-	●	-	●	1	80'
11	Brzo pranje 60': program za brzo osvežavanje normalno zaprljanih odevnih predmeta (nije podesan za vunu, svilu i odeću koja se pere na ruke)	60°	1000	-	●	-	●	3,5	80'
EKOLOŠKI PROGRAMI									
12	Pamuk	Hladna voda	1000	-	●	-	●	7	85'
13	Sintetika	Hladna voda	800	-	●	-	●	3	60'
14	Brzi program 30'	Hladna	800	-	●	-	●	3	30'

		voda							
Delimični programi									
	Ispiranje	-	1000	-	-	●	●	7	40'
	Centrifuga i izbacivanje voda	-	1000	-	-	-	-	7	20'

Trajanje programa koje je navedeno u ovom uputstvu ili se očitava na displeju je procena na osnovu standardnih uslova. Efektivno vreme može da varira u zavisnosti od brojnih faktora kao što su temperatura i pritisak vode na ulasku u mašinu, spoljašnja temperatura, količina deterženta, vrsta veša koji perete, rasporešivanja veša unutar mašine i dodatnih odabranih opcija pranja.

Za sve Institute koji se bave testiranjem:

- 1) **Kontrolni program u skladu sa normativom 2010/1061: podesite program 4 i temperaturu od 60°C.**
- 2) **Kontrolni program u skladu sa normativom 2010/1061: podesite program 5 i temperaturu od 40°C.**
- 3) **Duži program za pamuk: podesite program 5 sa temperaturom od 40°C.**
- 4) **Duži program za sintetiku: podesite program 6 sa temperaturom od 40°C.**

Program za uklanjanje fleka: program 1 koristi se za veoma zaprljane odevne predmete otpornih boja. On vam garantuje klasu pranja koja je viša od standardne A klase. Kod ovog programa nemojte mešati odevne predmete i različite boje. Preporučujemo da koristite deterdžent u prahu. Kod veoma upornih fleka, preporučujemo da ih tretirate pre nego što ih stavite u mašinu.

Program za beli veš: za pranje bele odeće koristi se program 2. Program je namenjen očuvanju bele boje u dužem vremenskom periodu. Za najbolje rezultate koristite deterdžent u prahu.

Anti-alergijski program: koristite program 7 da uklonite iz odeće veće alergene, kao što je polen, grinje, dlake mačke ili psa.


Bebi program: podesite specijalni „Bebi program“ 8 kada želite da uklonite fleke karakteristične za bebi odeću i pelene. Kod ovog programa, svi tragovi deterdženta se uklanjaju pri ispiranju, kako bi osetljiva koža beba bila zaštićena od alergijskih reakcija. Program je napravljen tako da se smanjuje količina bakterija na vešu jer se koristi veća količina vode i jer se poboljšava dezinfekcijski efekat aditiva koji se dodaju deterdžentu.

Eco programi

Eko programi pružaju odlične performanse pranja veša na niskim temperaturama što dovodi do manje potrošnje električne energije čime čuvamo prirodu i štedimo novac. Eko programi (Pamuk, Sintetika i Brzi 30') su namenjeni pranju različitih vrsta manje zaprljanog veša. Za najbolje rezultate pranja sa Eko programima, preporučujemo upotrebu tečnih deterdženata; pre pranja veša, ukoliko na njemu postoje fleke, potrebno ih je ukloniti.

Dodatne opcije

Podešavanje temperature

Okrenite dugme za podešavanje TEMPERATURE kako biste podesili temperaturu pranja (vidi *Tabelu s programima*). Temperatura može biti snižena ili čak može biti podešeno  hladno pranje.


Mašina će automatski sprečiti podešavanje veće temperature od one koja je fabrički podešena za prethodno odabrani program.

Podešavanje centrifuge

Okretanjem dugmeta za CENTRIFUGU možete podesiti brzinu centrifuge kod odabranog programa.

Maksimalna predviđena brzina za pojedine programe:

Program	Maksimalna brzina
Pamuk	1000 obr/min
Sintetika	800 obr/min
Vuna	800 obr/min
Svila	isključena centrifuga – samo izbacivanje vode

Brzina obrtaja centrifuge se može smanjiti ili se može potpuno isključiti odabirom simbola .

Mašina će automatski sprečiti da se podesi veći broj obrtaja centrifuge od brzine predviđene za pojedini program.

Funkcije

Razne funkcije pranja koje pruža ova mašina za veš omogućavaju da se dobije izuzetno čist veš. Kako biste upalili određenu funkciju:


1. pritisnite dugme koje odgovara funkciji koju želite da aktivirate;
2. paljenje odgovarajuće lampice označava da je funkcija aktivirana.

Napomena: Brzo trepereća lampica pokazuje da željena funkcija ne može biti aktivirana uz prethodno podešeni program.

Super pranje


Ova opcija garantuje veoma kvalitetno pranje, zahvaljujući korišćenju veće količine vode u toku početne faze programa i dužem ukupnom trajanju pranja. Korisna je kod uklanjanja najupornijih fleka. Može da se koristi sa varikinom ili bez nje.

Ukoliko želite da koristite varikinu, ne zaboravite da stavite dodatnu posudicu 4, koju ste dobili sa mašinom, u posudu 1. Kada sipate varikinu, nemojte prekoračiti nivo „max“ koji je označen na centralnoj osovini posude (*vidi ilustraciju u produžetku*).

!Ovu funkciju nije moguće aktivirati kod programa 2, 3, 7, 9, 10, 11, 12, 13, 14, .



Lako peglanje

Ukoliko odaberete ovu opciju, faze pranja i centrifuge će se korigovati tako da se tkanina manje gužva. Na kraju programa, bubanj se lagano okreće; Lampice „Lako peglanje“ i PUŠTANJE U RAD/PAUZA trepere (narandžasta boja) a pali se i lampica END. Ukoliko želite da se program završi, pritisnite dugme PUŠTANJE U RAD/PAUZA ili dugme „Lako peglanje“.

! Ova opcija nije kompatibilna s programima 1, 2, 7, 9, 12, 13, 14,  .

Ušteda vremena

Ako odaberete ovu opciju, trajanje programa pranja će se smanjiti do 50% u zavisnosti od odabranog programa pranja. Na ovaj način ćete uštedeti i vodu i struju. Opcija se može koristiti samo kada veš nije mnogo prljav.

! Ova opcija nije kompatibilna sa programima 1, 2, 7, 8, 9, 10, 11, 12, 13, 14,   .

Odloženi start

Odlaze početak pranja do 12h.

Pritisnite više puta dugme sve dok se lampica željenog vremena odloženog početka rada ne upali. Na peti pritisak dugmeta, funkcija se poništava.

Napomena: Kada pritisnete dugme za START/PAUZU, vreme odloženog starta se može samo smanjivati sve dok ne započne sa radom program pranja.

! Ova opcija se može upaliti kod svih programa pranja.

Deterdžent i veš

Posuda za deterdžent

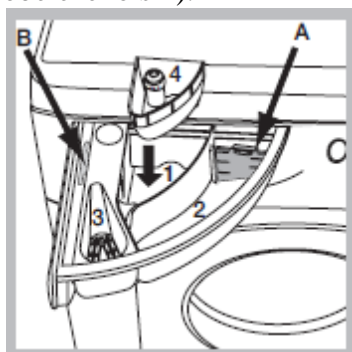
Dobri rezultati u pranju takođe zavise od prave mere deterdženta: stavljanje previše deterdženta neće uvek doprineti efikasnijem pranju a može doći i do skupljanja deterdženta unutar mašine što može čak i zagaditi životnu sredinu.

!Nemojte koristiti deterdžent za ručno pranje jer može da stvara suviše pene.

Otvorite posudu za deterdžent i sipajte deterdžent i omekšivač na sledeći način:

odeljak 1: Deterdžent za pretpranje (prašak)

Pre nego što sipate deterdžent, proverite da nije slučajno stavljena dodatna posudica (na slici obeleženo s 4).



odeljak 2: Deterdžent za pranje (prašak ili tečni)

Ukoliko koristite tečni deterdžent, preporučujemo da za određivanje količine deterdženta upotrebite plastičnu pregradicu **A** (stiže sa mašinom).

Ukoliko koristite deterdžent u prahu, stavite pregradicu u otvor **B**.

odeljak 3: Razni aditivi (omekšivači itd..)

Omekšivač ne treba da se preliva preko rešetkice.

odatna posudica 4: za varikinu**Pripremanje veša za pranje**

- Podelite svoj veš imajući u vidu:
 - vrstu tkanine - pogledajte simbol na etiketi odeće.
 - boju: odvojite obojene odevne predmete od belih.
- Ispraznite džepove i proverite da li na odeći ima labavih dugmića.
- Nemojte prekoračivati ograničenja u težini koja su dole navedena a odnose se na odeću dok je suva:

Otporne tkanine: max 7 kg

Sintetičke tkanine: max 3 kg

Osetljive tkanine: max 2 kg

Vuna: max 1,5 kg

Svila: max 1 kg

Koliku težinu ima vaš veš?

1 čaršav 400-500 g


1 jastučnica 150-200 g

1 stolnjak 400-500 g

1 bade mantil 900-1.200 g

1 peškir 150-250 g

Posebni odevni predmeti

Vuna: ovo je jedina mašina za pranje veša koja je dobila prestižno priznanje Woolmark Platinum Care (M. 0508) od kompanije Woolmark, koje potvrđuje da mašina može da pere vunene odevne predmete, čak i one na kojima postoji oznaka  da mogu da se peru samo na ruke. Kada perete vunene odevne predmete programom **9** možete biti potpuno mirni jer su odlični rezultati pranja zagarantovani (maksimalno 1,5 kg veša).

Osetljivi odevni predmeti: koristite program broj **10** za pranje veoma osetljivih odevnih predmeta koji na sebi imaju na primer štras ili šljokice.

Preporučujemo da odeću okrenete da se pere s naličja i da se pre stavljanja u bubanj stavi u specijalnu torbu koja služi za pranje osetljivih odevnih predmeta.

Koristite tečni deterdžent za najbolje rezultate.

Za pranje **svile i zavesa**, koristite program **10** i podesite opciju „Lako peglanje“; mašina će završiti program a veš će ostati u vodi. Lampica za opciju LAKO PEGLANJE zajedno sa lampicom za PUŠTANJE U RAD/PAUZU će blinkati u narandžastoj boji dok će lampica za fazu ISPIRANJA ostati konstantno upaljena. Ukoliko želite da izbacite vodu i izvadite veš iz mašine, pritisnite dugme PUŠTANJE U RAD/PAUZA ili dugme LAKO PEGLANJE.

Sistem raspoređivanja veša unutar mašine

Kako bi se izbegle preterane vibracije i kako bi se veš unutar mašine ravnomerno rasporedio, pre svake centrifuge, bubanj se kontinuirano rotira brzinom malo većom od normalne brzine pranja.

Ukoliko nakon nekoliko pokušaja veš i dalje nije podjednako raspoređen unutar mašine, centrifuga će raditi s malo manje obrtaja u minuti nego što ste podesili.

Ukoliko je veš izrazito loše raspoređen unutar mašine, mašina će nastaviti s brzinom obrtaja koja doprinosi raspoređivanju veša, umesto da započne s punom brzinom.

Preporučujemo da kad stavljate veš u mašinu vodite računa da mešate manje i veće odevne artikle.

Mere opreza i saveti

! Ova mašina za pranje veša je dizajnirana i napravljena u skladu sa svim međunarodnim regulativama o bezbednosti. Sledeće informacije vam dajemo radi vaše bezbednosti i potrebno ih je sve pažljivo pročitati.

Opšta bezbednosna upozorenja

- Ovu mašinu ne smeju koristiti osobe (uključujući i decu) koje imaju smanjene mentalne, fizičke i čulne sposobnosti ili one osobe koje nemaju iskustva i znanja, osim ukoliko nisu nadgledane ili upućene u korišćenje ovog uređaja od strane osobe koja je odgovorna za njihovu bezbednost. Vodite računa da se deca ne igraju mašinom.
- Ovaj uređaj nije predviđen za profesionalnu već za kućnu upotrebu.
- Nikada nemojte dodirivati mašinu za pranje veša dok ste bos ili dok su vam ruke ili noge mokre.
- Nikada nemojte vući kabl ili mašinu kako biste izvukli kabl iz utičnice na zidu.
- Nemojte otvarati posudu za deterđent dok mašina radi.
- Nemojte dodirivati vodu koja izlazi iz mašine jer može biti vrela.
- Nemojte na silu otvarati vrata mašine: ovim možete oštetiti sigurnosni mehanizam za zatvaranje koji je namenjen da spreči slučajna otvaranja.
- U slučaju kvara, ni u kom slučaju nemojte dirati unutrašnje delove mašine kako biste pokušali da je sami popravite.
- Uvek držite decu dalje od mašine dok radi.
- U toku rada, vrata mašine mogu postati veoma vruća.
- Ukoliko morate da je premestite, učinite to uz pomoć dvoje ili troje ljudi i uradite to veoma pažljivo. Nikada nemojte pokušavati da to uradite sami, jer je mašina veoma teška.
- Pre stavljanja veša u mašinu, proverite da li je bubanj prazan.

Odlaganje ambalaže

- Poštujte lokalne standarde očuvanja životne sredine kada uklanjate ambalažu imajući u vidu da ambalaža može biti reciklirana.
- Evropski zakon 2002/96/CE o odlaganju električne i elektronske opreme, zahteva da se stari kućni aparati ne bacaju zajedno s drugim otpacima. Stari kućni aparati moraju se sakupiti odvojeno kako bi se poboljšala reciklaža materijala od kojih su napravljeni i

kako bi se redukovao njihov uticaj na ljudsko zdravlje i životnu sredinu. Poseban simbol precrtane kante na vašem uređaju vas podseća na ovu obavezu, a to je da kada želite da bacite svoj stari uređaj, morate da se pobrinete da se odvojeno odveze.

Za sve dodatne informacije o tome kako i gde da bace svoj stari uređaj, potrošači mogu kontaktirati javni servis koji se bavi ovim problemom ili svog prodavca.

Ručno otvaranje vrata mašine

Ukoliko ne možete otvoriti vrata mašine zbog nestanka struje a želite da izvadite veš, postupite po sledećim uputstvima:

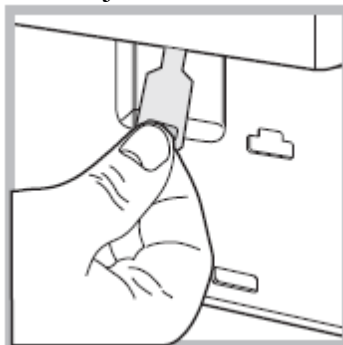
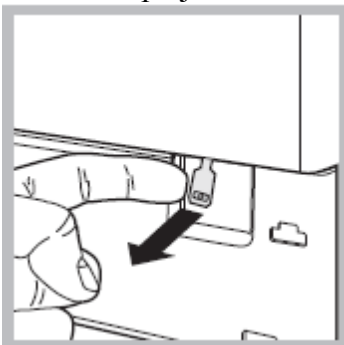
1. Izvadite utikač iz utičnice;
2. Proverite da li je nivo vode unutar mašine niži od vrata; ukoliko je viši, izbacite višak vode uz pomoć creva za izbacivanje vode i kofe koju ćete postaviti kako je prikazano na ilustraciji;



3. Uklonite uz pomoć šrafcigera panel koji prekriva najniži prednji deo mašine (*vidi sliku*);



4. Uz pomoć jezička koji je prikazan na slici, povucite unapred plastičnu kopčicu sve dok ne izađe napolje. Istovremeno otvarajte vrata.



- Vratite sve nazad, vodeći računa da su kukice u pravim rupicama pre nego što panel vratite na mašinu.

Čišćenje i održavanje mašine

Isključivanje iz struje i isključivanje dotoka vode

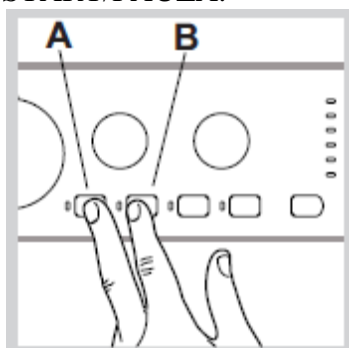
- Isključite dotok vode nakon svakog pranja. Ovim ćete smanjiti trošenje sistema za vodu vaše mašine i sprečiti curenje.
- Pre čišćenja mašine ili bilo kakvog vida održavanja, isključite je iz struje.

Čišćenje uređaja

- Spoljni i gumeni delove vaše mašine, mogu se čistiti mekom krpom pokvašenom u rastvoru blagog sapuna i mlake vode. Nemojte koristiti rastvore i abrazivna sredstva.
- Ova mašina za pranje veša ima program „Auto Clean“ („Automatsko čišćenje“) za čišćenje unutrašnjih komponenti. Program se vrši **bez veša u bubnju**. Kod ovog programa koristite ili običan deterđent (tj. 10% količine koju koristite za program lagano zaprljanih odevnih predmeta) ili specijalna sredstva koja služe za održavanje veš mašine. Preporučujemo da upalite program čišćenja mašine posle svakih 40 programa pranja veša.

Za aktiviranje programa pritisnite istovremeno dugmiće **A** i **B** u trajanju od 5 sekundi (vidi sliku).

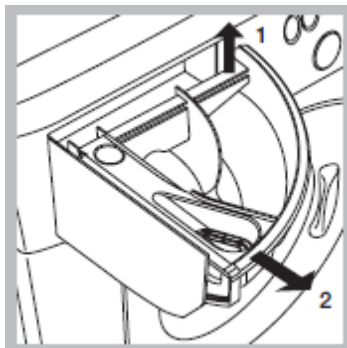
Program će automatski početi i trajće oko 70 minuta. Da ga zaustavite pritisnite dugme START/PAUZA.



Čišćenje posude za deterđent

Izvadite posudu za deterđent tako što ćete je podignuti i vući ka spolja (vidi sliku).

Operite je pod mlazom vode; ovo treba često raditi.



Kontrola vrata i bubnja

- Uvek ostavite vrata mašine malo otvorena kako se unutar mašine ne bi stvarali neprijatni mirisi.

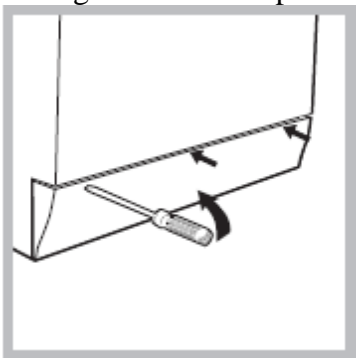
Čišćenje pumpe

Ova mašina za pranje veša ima samočišćeću pumpu kojoj ne treba nikakvo održavanje. Ponekad, mali predmeti (npr. novčići, dugmići) mogu upasti u pretkomoru koja štiti pumpu a koja se nalazi na nižem delu iste.

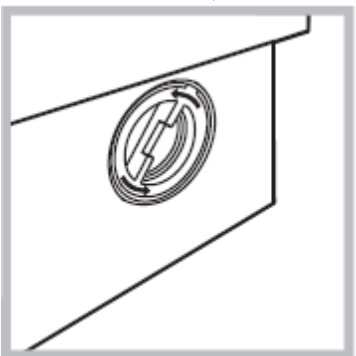
!Proverite da li se ciklus pranja završio i isključite uređaj iz struje.

Kako prići pretkomori:

1. Šrafcigerom uklonite panel koja pokriva pumpu na dnu prednjeg dela mašine (*vidi sliku*);



2. Odvrnite poklopac u pravcu suprotnom kazaljka na satu (*vidi sliku*); normalno je da malo vode iscuri;



3. Dobro očistite unutrašnjost;
4. Vratite poklopac nazad i zašrafite ga;

5. Vratite panel nazad, vodeći računa da kukice uđu u svoja ležišta, pre nego što panel nalegne na uređaj.

Kontrola gumenog creva za vodu

Proverite gumeno crevo za vodu makar jednom godišnje. Ukoliko vidite na njemu pukotine, odmah ga zamenite: u toku pranja veša, pritisak vode je veoma jak i naprslo crevo može lako da pukne.

! Nikada nemojte koristiti već upotrebljavana creva.

Rešavanje problema

Može se desiti da vaša mašina za pranje veša ne radi dobro ili ne radi uopšte. Pre nego što pozovete servis (*vidi „Servis“*), proverite da li se problem možda može jednostavno rešiti i to konsultovanjem sledeće liste.

Problem

Mogući uzrok/Rešenje:

Mašina za veš se ne pali

- *Nije uključena u struju, ili nedovoljno da bi napravila kontakt.
- *Nestala je struja u kući.

Ciklus pranja neće da započne

- *Vrata mašine nisu dobro zatvorena.
- *Dugme za PALJENJE/GAŠENJE nije pritisnuto.
- *Dugme START/PAUZA nije pritisnuto.
- *Nije otvorena slavina za vodu.
- *Podesili ste odloženi start (*vidi ODLOŽENI START „Dodatne opcije“*).

Mašina neće da puni vodu (brzo treperi lampica za prvu fazu pranja)

- *Crevo za dotok vode nije povezano na slavinu
- *Crevo je savijeno
- *Slavina za dotok vode nije otvorena
- *Nestala je voda u kući.
- *Pritisak vode nije dovoljno jak.
- *Dugme START/PAUZA nije pritisnuto.

Mašina neprekidno puni i izbacuje vodu

- *Crevo za izbacivanje vode nije podešeno između 65 i 100 cm od poda (*vidi „Instalacija“*)
- *Slobodan kraj creva za izbacivanje vode se nalazi uronjen u vodu (*vidi „Instalacija“*)
- *Zidni sistem za izbacivanje vode nema ventil za odušak.

Ukoliko se posle ovih provera problem nije rešio, zatvorite slavinu za dovod vode i pozovite Servis. Ukoliko živite na višim spratovima u zgradi, možda postoji opšti problem s izbacivanjem vode koji čini da mašina neprekidno puni i izbacuje vodu. Za ovaj problem postoji rešenje u vidu posebnog ventila koji se može kupiti u specijalizovanim radnjama.

Mašina ne izbacuje vodu i ne vrti centrifugu

- *Program pranja ne predviđa izbacivanje vode: neki programi zahtevaju da se ručno podesi izbacivanje vode
- *Aktivirali ste opciju LAKO PEGLANJE: ukoliko želite da završite program, pritisnite dugme START/PAUZA (vidi „Dodatne opcije“).
- *Presavijeno je crevo za izbacivanje vode (vidi „Instalacija“)
- *Kanal za izbacivanje vode je zapušten.

Mašina dosta vibrira u toku centrifuge

- *Bubanj nije dobro odblokiran u toku instalacije (vidi „Instalacija“)
- *Mašina nije dobro iznivelisana (vidi „Instalacija“)
- *Mašina je tesno pritisnuta između nameštaja i zida (vidi „Instalacija“)

Mašina za veš curi

- *Crevo za dotok vode nije dobro pričvršćeno (vidi „Instalacija“)
- *Posuda za deterdžent je zapušena (za čišćenje iste, vidi „Čišćenje i održavanje mašine“)
- *Crevo za izbacivanje vode nije dobro povezano (vidi „Instalacija“)

Lampica za dodatne opcije kao i ona za „start/pauzu“ (narandžasto) brzo trepere

- *Ugasite mašinu i izvadite utikač iz utičnice; sačekajte otprilike 1 minut i zatim ga ponovo upalite.
- *Ukoliko problem i dalje postoji, pozovite Servis.

Ima previše pene.

- *Deterdžent koji upotrebljavate nije za mašinsku upotrebu (mora biti naglašeno na njemu da je «za pranje u veš mašinama» ili za «ručno i mašinsko pranje»)
- *Stavljate previše deterdženta

Servis

Pre nego što pozovete Servis:

- *Proverite da li možete sami da rešite problem (vidi „Rešavanje problema“);
- *Ponovo startujte program da vidite da li se problem sam rešio;

*Ukoliko to nije slučaj, kontaktirajte ovlašćeni Servisni Centar na telefonski broj koji piše na sertifikatu o garanciji.

!Zovite isključivo ovlašćenog servisera.

Obavestite osobu iz servisa o:

*tipu problema

*modelu uređaja (Mod.);

*serijskom broju (S/N);

Ove informacije možete pronaći na tablici s podacima koja se nalazi na zadnjem delu vašeg uređaja i na prednjem delu kada otvorite vrata mašine.