

## Hotpoint Ariston

Kombinovani frižider/zamrzivač

**NMBL 19xx xx**

Uputstvo za upotrebu

### Sadržaj

Uputstvo za upotrebu, 1
Servis, 3
Opis uređaja, 6
Opis uređaja, 10
Instalacija, 14
Oprema, 14
Puštanje u rad i korišćenje, 15
Održavanje i briga o uređaju, 16
Mere opreza i saveti, 16
Rešavanje problema, 17

### Servis

#### Pre nego što pozovete Servis:

- \* Proverite da li sami možete da uklonite uzrok kvara (vidi poglavlje *Rešavanje problema*).
- \* Ako i pored svih kontrola uređaj ne funkcioniše, pozovite najbližu servisnu službu.


#### Ostavite sledeće podatke servisnoj službi:

- \* vrsta kvara
- \* oznaku modela (Mod.)
- \* serijski broj (S/N)

Ovi podaci su navedeni na tablici sa karakteristikama koja se nalazi dole s leve strane unutar frižidera.

Model

Serijski broj

Mod. <b>RG 2330</b>		TI	Cod. 93139180000		S/N 704211801	
240 V	Hz	150 W	W	Fuse	A	Max 15
Total	340	75			Freez. Capac	Class
Gross Bruto Brut		Gross Bruto Brut	Net Util Utile	Gross Bruto Brut	Poder de Cong	Classe <b>N</b>
					kg/24 h	4,0
Compr. Syst.	R 134 a	Test	Pressure	HIGH-235		
Kompr.	kg 0,090	P.S.I.	LOW	140		
Made in Italy 13918						

Uvek kontaktirajte ovlašćeni servis i tražite da vam se ugrade originalni rezervni delovi.

## OPIS UREĐAJA

### Komandna tabla

1. Dugme za **RAD FRIŽIDERA** služi za podešavanje temperature unutar frižidera.

I Care  je optimalna temperatura s niskom potrošnjom električne energije.

 je funkcija Holiday (vidi poglavlje Održavanje i briga o uređaju).

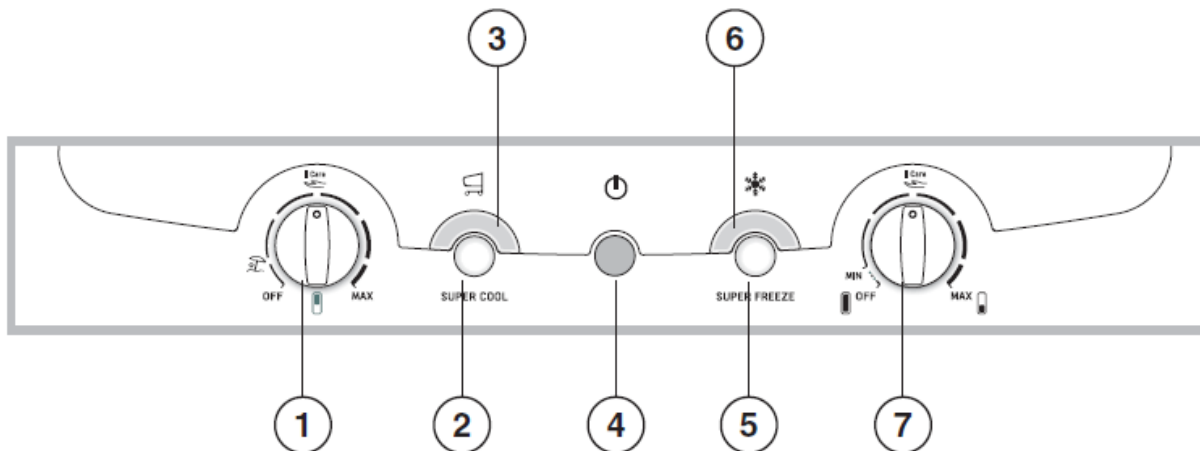
**OFF** gasi frižider.

2. Dugme **SUPER COOL** (brzo hlađenje) služi za brzo rashlađivanje vazduha unutar frižidera. Kada ga pritisnete, pali se lampica **SUPER COOL** (vidi poglavlje Puštanje u rad i korišćenje).
3. Žuta lampica **SUPER COOL** (brzo hlađenje): upaliće se kada pritisnete dugme **SUPER COOL**.
4. Zelena lampica za **NAPAJANJE**: upaliće se kada je uređaj uključen u struju.
5. Dugme **SUPER FREEZE** (brzo zaleđivanje) služi za zaleđivanje svežih namirnica. Kada ga pritisnete, pali se lampica **SUPER FREEZE** (vidi poglavlje Puštanje u rad i korišćenje).
6. Žuta lampica **SUPER FREEZE** (brzo zaleđivanje): upaliće se kada pritisnete dugme **SUPER FREEZE**.
7. Dugme za **RAD ZAMRZIVAČA** služi za podešavanje temperature unutar zamrzivača.

I Care  je optimalna temperatura s niskom potrošnjom električne energije.

 **OFF**

**OFF** gasi uređaj, uključujući i frižider.



**!** Lampice služe i da signaliziraju drastično povećanje temperature unutar zamrzivača (vidi poglavlje Rešavanje problema).

## Opis uređaja

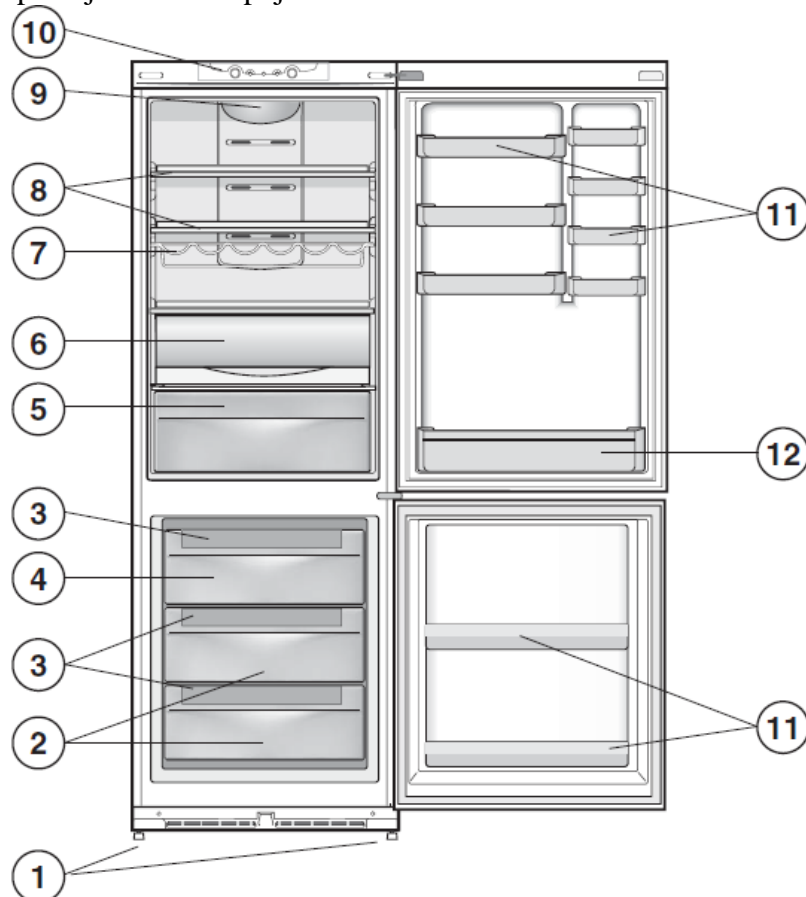
### Opšti opis

Ovo uputstvo za korišćenje važi za više različitih modela zbog čega je moguće da ovaj prikaz donekle odstupa od vašeg modela. Detaljniji opis se nalazi na narednim stranama.

1. **NOGICE** koje mogu da se podešavaju
2. Prostor za **KONZERVACIJU NAMIRNICA**
3. Posuda za led **Ice<sup>3</sup>**●.
4. Prostor za **ZAMRZAVANJE** i **KONZERVACIJU**
5. Fioka za **VOĆE** i **POVRĆE**
6. Fioka **FRESH BOX**\*.
7. **POLICA ZA VINO**\*
8. **POLICA**●.
9. **LAMPICA** (vidi Održavanje)
10. **Komandna tabla**.
11. Višenamenske **POLICE** na vratima koje mogu da se izvuku●.
12. Polica za **FLAŠE**

● Njihov broj i pozicija mogu da variraju.

\*postoji samo kod pojedinih modela



## Instalacija

! Molimo vas da sačuvate ovo uputstvo kako biste i ubuduće u njemu mogli naći korisne informacije. Ukoliko prodate uređaj, molimo vas da novim vlasnicima date i ovaj priručnik. ! Pre nego što pustite u rad vaš novi uređaj, molimo vas da pažljivo pročitate uputstva za upotrebu. Tu se nalaze važne informacije o bezbednom korišćenju, instalaciji i održavanju uređaja.

### Pozicioniranje i povezivanje na struju

#### Pozicioniranje

1. Postavite uređaj u prostoriju koja se dobro provetrava i u kojoj nema vlage.
2. Vodite računa da ne prekrijete rešetku koja omogućava ventilaciju uređaja a nalazi se na njegovoj zadnjoj strani. Kompresor i kondenzator emituju toplotu i potrebno im je provetravanje kako bi dobro radili i kako bi se štedela energija.
3. Ostavite prostor od makar 10 cm između gornje ploče uređaja i eventualnog nameštaja koji stoji iznad, i makar 5 cm između bočnih strana i eventualnog nameštaja ili zida koji stoji pored.
4. Izbegavajte postavljanje uređaja na mesto koje je direktno izloženo sunčevoj svetlosti, blizu šporeta ili slično.
5. Kako bi se održala dobra udaljenost između uređaja i zida iza njega, montirajte odbojnice koje ste dobili zajedno s alatom za instalaciju, prateći date instrukcije.

#### Nivelisanje

1. Instalirajte frižider na ravnom i čvrstom podu.
2. Ukoliko pod nije savršeno horizontalan, podesite visinu prednjih nožica.

#### Povezivanje struje

Nakon transporta, postavite uređaj vertikalno i sačekajte makar 3 sata pre nego što ga uključite u struju. Takođe, pre uključenja u struju, obavite sledeće provere:

- \* da li utičnica ima uzemljenje i da li je napravljena u skladu s važećim regulativama.
- \* da li utičnica može da podnese maksimalnu snagu uređaja, koja je naznačena na pločici s karakteristikama koja se nalazi unutar frižidera dole levo (tj. 150 W).
- \* da li je voltaža u okviru vrednosti naznačenih na pločici s karakteristikama (tj. 220-240 V)
- \* da li je utičnica kompatibilna s utikačem uređaja. Ukoliko nije, tražite od ovlašćenog servisera da je zameni (vidi poglavlje *Servis*). Nemojte koristiti višestruke utičnice ili adaptere.

! Pre instalacije uređaja, vodite računa da u blizini postoji odgovarajuća utičnica.

! Kabl se ne sme savijati niti pritiskati.

! Kabl se mora redovno kontrolisati i u slučaju da je to potrebno, pozovite ovlašćenog servisera da ga zameni (vidi poglavlje *Servis*).

**! Proizvođač negira svaku odgovornost u slučaju da se ove bezbednosne mere ne ispoštuju.**

## Oprema

### Frižider

**POLICE:** pune ili kao rešetke.

Mogu da se izvuku i može da im se podesi visina jer sa strane u frižideru postoji više vodica (vidi sliku), što je posebno korisno kada želite da u frižider stavite lonce većih dimenzija. Pri podešavanju visine, nije neophodno da se polica potpuno izvadi.

**FRESH BOX\*:** za sveže meso i ribu. Nova kutija koja omogućava da meso i riba ostanu duže sveži, čak i do nedelju dana i to zahvaljujući nižoj temperaturi. U ovoj fioci, temperatura je niža nego u drugim delovima frižidera. Fioka je providna što štiti namirnice od oksidacije i tamnjenja. Takođe se može koristiti za posluživanje hladnih jela.

### Filter protiv mirisa\*

Pojedini modeli poseduju filter protiv mirisa na bazi aktivnog uglja koji daju bolji kvalitet vazduha unutar frižidera. Filter se nalazi nisko sa desne strane, unutar otvora za ventilaciju.



Indikator za **TEMPERATURU\***: služi za određivanje najhladnijeg dela frižidera.

1. Proverite da li na indikatoru stoji OK (*vidi sliku*).



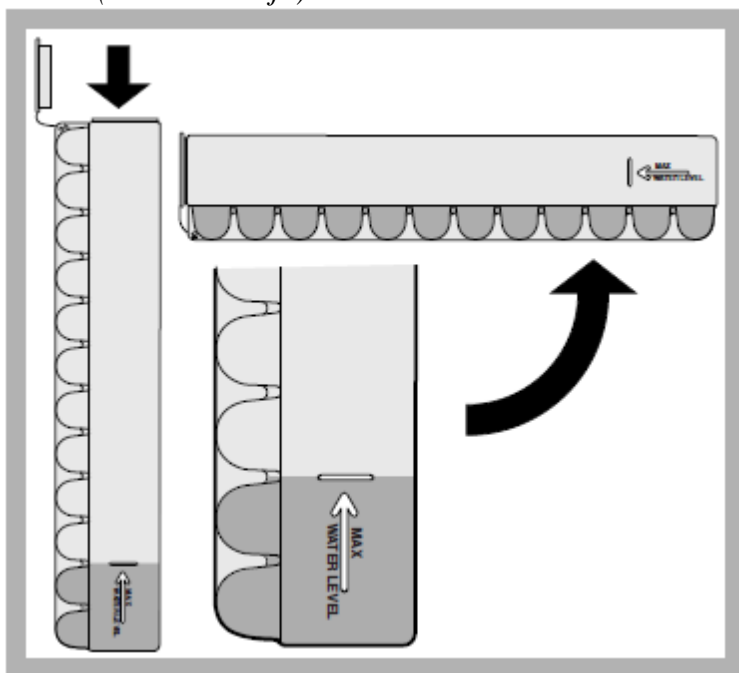
2. Ukoliko nema natpisa OK, znači da je temperatura suviše visoka: stavite dugme za PODEŠAVANJE FRIŽIDERA na neku višu poziciju (hladnije) i sačekajte oko 10h dok se temperatura ne stabilizuje.
3. Ponovo proverite indikator: ako je potrebno, podesite ga iznova. Ukoliko ste stavili u frižider velike količine namirnica, normalno je da na indikatoru ne stoji OK. Sačekajte makar 10h pre nego što stavite dugme za PODEŠAVANJE FRIŽIDERA na neku višu poziciju.

## Zamrzivač

### Posuda za pravljenje leda Ice Care.

Činjenica da su ove posude za led pozicionirane u gornjem delu fioka unutar zamrzivača garantuje bolju higijenu: led više ne dolazi u dodir s namirnicama koje se nalaze unutar zamrzivača; pored toga, izbegava se kapljanje vode pri njihovom punjenju.

1. Izvucite posudu tako što ćete je gurnuti nagore. Proverite da li je posuda potpuno prazna i napunite je vodom kroz otvor.
2. Vodite računa da ne pređete maksimalni naznačeni nivo vode (MAX WATER LEVEL). Višak vode će onemogućiti da se kockice leda razdvoje (ukoliko do ovoga dođe, sačekajte da se led otopi pa onda ispraznite posudu.)
3. Okrenite posudu za 90°: zahvaljujući povezanim odeljcima, svako udubljenje će se ispuniti vodom (*vidi ilustraciju*).



\*Postoji samo kod pojedinih modela

4. Zatvorite rupu priloženim poklopcem i vratite posudu na njeno mesto, u odgovarajuće kućište.
5. Kada se voda zaledi (minimum potreban za to je 8h), udarite posudu o čvrstu površinu i pokvasite je spolja, tako da se kockice leda razlabave. Nakon toga ih izvadite kroz otvor.


## PUŠTANJE U RAD I KORIŠĆENJE

### Puštanje uređaja u rad

**! Pre nego što upalite uređaj, molimo vas da ga instalirate onako kako je opisano u poglavlju za instalaciju** (vidi poglavlje *Instalacija*).

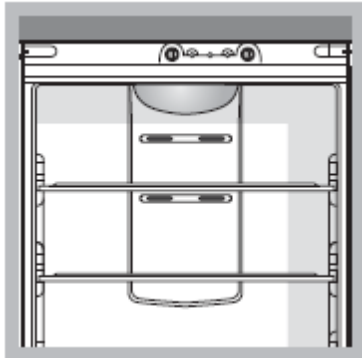
! Pre nego što priključite uređaj na strujnu mrežu, dobro ga očistite mlakom vodom i rastvorom sode bikarbone.

! Ovaj model poseduje kontrolni sistem zaštite motora. To znači da, ukoliko kompresor ne počne sa radom odmah nakon instalacije, ne treba brinuti, jer će se automatski upaliti nakon otprilike 8 minuta. Ovo će se takođe ponoviti svaki put kada dođe do nestanka električne energije ili kada vi sami ugastite uređaj.

1. Stavite dugme za RAD ZAMRZIVAČA na **OFF**  OFF .
2. Stavite utikač u utičnicu i proverite da li se upalila zelena lampica za NAPAJANJE.
3. Okrenite dugme za RAD FRIŽIDERA na neku srednju vrednost. Posle nekoliko sati možete staviti namirnice u frižider.
4. Okrenite dugme za RAD ZAMRZIVAČA na neku srednju vrednost i pritisnite dugme SUPER FREEZE (brzo zaleđivanje): upaliće se žuta lampica SUPER FREEZE. Lampica će se ugastiti kada zamrzivač dostigne optimalnu temperaturu: tada u njega možete staviti namirnice.

### Sistem hlađenja

#### No Frost



Ovaj sistem hlađenja garantuje kontinuirani protok hladnog vazduha koji sakuplja vlagu i sprečava formiranje leda iinja: u frižideru zadržava optimalni nivo vlage i zahvaljujući odsustvuinja, čuva originalni kvalitet namirnica; u zamrzivaču se ne formira led, tako da nema potrebe za povremenim otapanjem a i namirnice se ne lepe međusobno.

! Nemojte stavljati namirnice i posude u direktan kontakt sa zadnjim zidom, kako ne biste blokirali rupice iz kojih izlazi hladan vazduh i kako se ne bi stvarala kondenzacija.

! Zatvorite flaše i uvijte namirnice.

### Kako koristiti frižider na najbolji mogući način

- Za podešavanje temperature koristite dugme za RAD FRIŽIDERA (*vidi poglavlje Opis*).
- Pritisnite dugme SUPER COOL (brzo rashlađivanje) kako biste u kratkom vremenskom periodu snizili temperaturu, na primer kada stavljate odjednom u frižider veću količinu namirnica. Funkcija se automatski gasi pošto prođe izvesno vreme.
- U frižider se stavljaju samo hladne namirnice ili vrlo mlake, a nikada vruće (*vidi Upozorenja i savete*).
- Imajte na umu da kuvane namirnice ne mogu da stoje duže od sirovih.
- Nemojte stavljati u frižider nepokrivene posude sa tečnošću: one mogu da dovedu do povećanja vlage što će dovesti do kondenzacije.

### Higijena u frižideru

1. Nakon kupovine namirnica, skinite svu ambalažu od papira/kartona i sve druge omote koji u frižider mogu da unesu bakterije i nečistoće.
2. Zaštitite namirnice (posebno one kvarljive i one sa jakim mirisom), kako među njima ne bi dolazilo do kontakta, eliminišući na taj način mogućnost kontaminacije bakterijama i širenje jakih mirisa unutar frižidera.
3. Namirnice stavite tako da vazduh među njima može slobodno da cirkuliše.
4. Unutrašnjost frižidera mora biti čista, ali vodite računa da ne koristite oksidirajuća i abrazivna sredstva.
5. Uklonite iz frižidera namirnice kojima je istekao rok trajanja.
6. Radi što bolje konzervacije, kvarljive namirnice (meki sirevi, sirova riba, meso, itd...) se stavljaju u najhladniji deo frižidera, što znači iznad fioke za voće i povrće gde se nalazi indikator za temperaturu.

### Kako koristiti zamrzivač na najbolji mogući način

- Za podešavanje temperature koristite dugme za RAD ZAMRZIVAČA (*vidi poglavlje Opis*).
- Hrana koja je jednom, pa makar i delimično bila odleđena, ne sme nikada više biti ponovo zaleđena: morate je pripremiti za konzumiranje (u roku od 24h).
- Sveža hrana koju želite zalediti ne sme dolaziti u kontakt sa već zaleđenom hranom. Sveža hrana se stavlja u gornju fioku za ZALEĐIVANJE I KONZERVACIJU gde temperatura pada ispod  $-18^{\circ}\text{C}$  i gde je brzo zaleđivanje zagarantovano.
- Nemojte stavljati u zamrzivač staklene flaše u kojima se nalazi tečnost i koje imaju zapušać ili su hermetički zatvorene, zato što mogu da puknu.
- Maksimalna količina namirnica koja može da se zamrzne u toku jednog dana je naznačena na tablici s karakteristikama koja se nalazi unutar frižidera dole sa leve strane (npr. 4 kg na 24h).
- Ukoliko želite da zamrznete sveže namirnice (kada je zamrzivač već u funkciji): pritisnite dugme SUPER FREEZE (brzo zamrzavanje) (upaliće se odgovarajuća žuta lampica), stavite namirnice u zamrzivač i zatvorite vrata. Funkcija će se automatski ugasi pošto prođe 24 sata ili pošto temperatura dođe do optimalne (lampica se gasi).



! Nemojte stavljati namirnice u zamrzivač tako da ometaju cirkulaciju vazduha – izbegavajte prekrivanje otvora za ventilaciju pakovanjima namirnica.

! U toku zaleđivanja izbegavajte otvaranje vrata.

! U slučaju nestanka struje ili kvara, nemojte otvarati vrata zamrzivača: To će pomoći da se održi temperatura unutar zamrzivača i namirnice će biti konzervisane još 9-14h.

## Održavanje i briga o uređaju

### Isključivanje uređaja iz struje

U toku čišćenja i održavanja uređaja, neophodno je da se prethodno prekine dovod električne energije.

1. stavite dugme za PODEŠAVANJE RADA ZAMRZIVAČA na **OFF** . 
2. Izvadite utikač iz utičnice.

! Ukoliko ne obavite ovu proceduru, oglašiće se alarm: to nije signal da je došlo do nekog kvara. Da bi se uređaj vratio na normalni rad, dovoljno je staviti dugme za RAD ZAMRZIVAČA na željenu vrednost i ponoviti proceduru po tačkama 1 i 2.

### Čišćenje uređaja

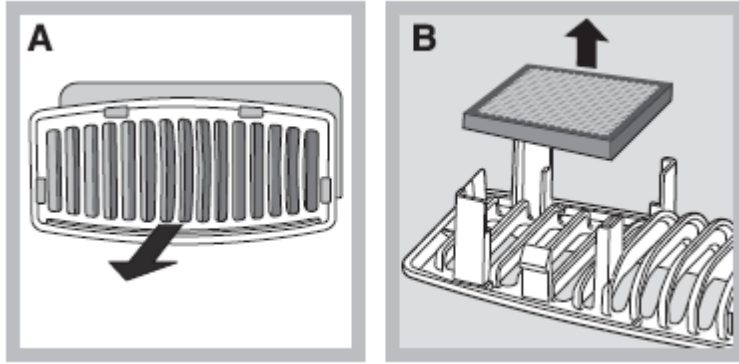
- \* Spoljašnje i unutrašnje delove uređaja, kao i gumene dihtunge možete čistiti sunderom natopljenim u mlaku vodu i rastvor sode bikarbone ili neutralnog sapuna. Nemojte koristiti abrazivne proizvode, rastvore, varikinu ili sredstva na bazi amonijaka.
- \* Delove frižidera i zamrzivača koji se mogu skinuti, možete potopiti u vruću vodu sa sapunom ili sredstvom za pranje sudova u mašini. Isperite ih dobro i pažljivo osušite.
- \* Na zadnjoj strani uređaja može da se sakuplja prašina. Nju možete ukloniti pažljivim usisavanjem crevom usisivača na srednjoj jačini rada. Zamrzivač pre čišćenja mora biti isključen i preko dugmeta i iz struje.

### Sprečavanje stvaranja buđi i neprijatnih mirisa

- \* Kombinovani frižider je napravljen od higijenskih materijala koji nemaju miris. Kako bi i nakon početka rada, vaš uređaj ostao bez mirisa i kako se ne bi stvarale fleke, namirnice moraju uvek biti dobro pokriveno i zatvoreno.
- \* Ukoliko želite da isključite frižider na duži vremenski period, operite njegovu unutrašnjost i ostavite vrata otvorena.

### Zamena filtera protiv neprijatnih mirisa

Filter se mora menjati na 6-8 meseci nakon postavljanja. Ovo vreme može i da varira u zavisnosti od vrste namirnica koje stavljate u frižider. Da biste dobili informaciju gde se rezervni filter može nabaviti, pozovite ovlašćeni Servis (*vidi poglavlje Servis*). Da biste zamenili filter, postupite na sledeći način (*vidi slike A i B*).



### Funkcija HOLIDAY

Ukoliko odlazite na godišnji odmor, ne morate isključivati uređaj zato što poseduje funkciju koja mu omogućava da uz nisku potrošnju električne energije, održava temperaturu unutar frižidera na oko 15°C (tako možete zaštititi šminku i kozmetičke proizvode); temperatura zamrzivača se prebacuje na minimum koji je neophodan da bi se održale namirnice.

**Ako hoćete da aktivirate ovu funkciju:**

stavite dugme za **RAD FRIŽIDERA** na  (vidi sliku).

Dva kratka zvučna signala potvrđuju da ste funkciju aktivirali; kada gasite ovu funkciju, čuće se samo jedan zvučni signal.

### Zamena sijalice

Ukoliko želite da zamenite sijalicu iz frižidera, izvadite utikač iz utičnice. Pratite dole navedena uputstva. Pristupite sijalici tako što ćete skinuti zaštitu kao što je prikazano na slici. Zamenite sijalicu istom, koja ima snagu navedenu na zaštiti (10W-15W ili 25W).



### Mere opreza i saveti

!Ovaj uređaj je dizajniran i proizveden u skladu s međunarodnim sigurnosnim standardima. Sledeća upozorenja su data iz bezbednosnih razloga i morate ih pažljivo pročitati.



Ovaj uređaj je u skladu sa sledećim zakonima Evropske Unije:

-73/23/EEC od 19/02/73 (Niska Voltaža) i njegovim amandmanima;

-89/336/EEC od 03/05/89 (Elektromagnetna Kompatibilnost) i njegovim amandmanima;

-2002/96/CE..

## Opšta bezbednosna upozorenja

- \* Ovaj uređaj je dizajniran za upotrebu u domaćinstvima i nije namenjen za komercijalnu i industrijsku upotrebu.
- \* Ovaj uređaj treba da koriste samo odrasli i to isključivo za konzervaciju namirnica, u skladu s uputstvima za upotrebu navedenim u ovom priručniku.
- \* Ovaj uređaj se ne instalira na otvorenom, čak i ako prostor ima nadstrešnicu; veoma je opasno ostaviti ga izloženog kiši ili oluji.
- \* Nemojte nikada dodirivati uređaj, niti rukovati njime dok su vam noge bose ili dok su vam ruke ili noge mokre.
- \* Nikada nemojte dodirivati unutrašnje delove za hlađenje: mogli biste iritirati kožu i dobiti promrzline.
- \* Nikada nemojte vući kabl ili frižider kako biste izvukli kabl iz utičnice na zidu. Uradite to veoma pažljivo držeći utikač.
- \* Nemojte čistiti niti vršiti održavanje uređaja a da ga niste prethodno isključili iz struje iz zidnog utikača. Nije dovoljno okrenuti dugme za PODEŠAVANJE TEMPERATURE na **OFF** (ugašen uređaj) kako bi se eliminisao svaki električni kontakt.
- \* U slučaju kvara, ni u kom slučaju ne pokušavajte da ga popravite sami.
- \* Nemojte koristiti, unutar odeljaka za konzervaciju oštre predmete ili električne aparate osim onih koje preporučuje proizvođač.
- \* Ne stavljajte u usta kockice leda neposredno nakon što su izvađene iz zamrzivača.
- \* Ovaj uređaj ne bi trebalo da koriste lica (uključujući i decu) ograničenih fizičkih i mentalnih sposobnosti, kao i lica koja nemaju iskustva i znanja, osim ukoliko ih ne nadgleda ili upućuje u korišćenje osoba koja je odgovorna za njihovu sigurnost. Decu takođe treba nadgledati kako se ne bi igrala uređajem.
- \* Ambalažu držite dalje od dece - ona nije igračka.

## Odlaganje ambalaže

- \* Poštujte lokalne standarde očuvanja životne sredine kada uklanjate ambalažu s ciljem reciklaže.
- \* Evropski zakon 2002/96/CE o Bacanju Električne i Elektronske Opreme (RAEE), zahteva da se stari kućni aparati ne bacaju zajedno s drugim otpacima gde je to u vašoj opštini predviđeno. Stari kućni aparati moraju se sakupiti odvojeno kako bi se poboljšala reciklaža materijala koje sadrže i kako bi se redukovao loš uticaj na ljudsko zdravlje i životnu sredinu. Simbol precrtane kante na vašem uređaju vas podseća na ovu obavezu, tj. kada želite da bacite svoj stari uređaj, morate da se pobrinete da se odvojeno odveze. Potrošači su dužni da kontaktiraju lokalne predstavnike vlasti ili radnju u kojoj su kupili uređaj kako bi dobili informaciju o tome kako i gde da bace svoj stari uređaj.

## Očuvanje životne sredine

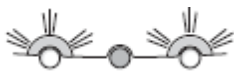
- \* Instalirajte frižider u svežu prostoriju s dobrom ventilacijom. Vodite računa da ne bude izložen direktnoj sunčevoj svetlosti i nemojte ga stavljati u blizinu izvora toplote.

- \* Izbegavajte da držite vrata frižidera dugo otvorena ili da ih često otvarate, kako biste štedeli električnu energiju.
- \* Nemojte prepuniti frižider: hladan vazduh mora slobodno da cirkuliše kako bi namirnice bile dobro konzervisane. Ukoliko je normalna cirkulacija vazduha onemogućena, kompresor će konstantno raditi.
- \* Nemojte stavljati vruću hranu direktno u frižider. Unutrašnja temperatura će porasti, kompresor će raditi bez prekida i trošiće više električne energije.
- \* Izvršite otapanje zamrzivača ukoliko se formira deblji sloj leda (vidi pod *Održavanje*). Debeo sloj leda onemogućava prenos hladnoće ka namirnicama a to dovodi do povećane potrošnje električne energije.
- \* Dihtunzi moraju dobro prijanjati i moraju biti čisti kako hladan vazduh ne bi izlazio iz frižidera (vidi poglavlje *Održavanje*).

## Rešavanje problema

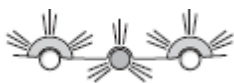
Može se desiti da vaš uređaj ne radi kako treba. Pre nego što pozovete Servis (*vidi Servis*), proverite da se možda ne radi o nekom problemu koji sami možete lako da rešite.

<b>Problem:</b>	<b>Mogući razlog/Rešenje:</b>
<b>Lampica unutar frižidera se ne pali</b>	*Niste stavili utikač u utičnicu, ili niste stavili do kraja kako bi se napravio električni kontakt. Možda je nestala struja.
<b>Motor ne kreće s radom</b>	*Uređaj poseduje regulator napona ( <i>vidi poglavlje Puštanje u rad i korišćenje</i> ).
<b>Lampice slabo gore</b>	*Izvadite utikač iz utičnice i ponovo ga stavite nakon što ga okrenete.
<b>a) Zvoni alarm</b>	a)Vrata frižidera su ostala otvorena duže od dve minute. Alarm prestaje pošto zatvorite vrata. Moguće je i da niste poštovali proceduru za gašenje uređaja ( <i>vidi poglavlje Održavanje</i> ).
<b>b) Zvoni alarm i trepere dve žute lampice</b>	b)Uređaj signalizira preterano zagrevanje unutar zamrzivača. Preporučujemo da proverite u kakvom su stanju namirnice: moguće je da ćete morati da ih bacite.




+ zvučni signal = **Preterano zagrevanje**

- |   |  |
|---|--|
| <b>c) Zvoni alarm i trepere dve žute i jedna zelena lampica</b> | c) Uređaj signalizira opasno zagrevanje unutar zamrzivača: namirnice se moraju baciti. |
|---|--|



+ zvučni signal = **Opasno zagrevanje**

b/c) U oba slučaja zamrzivač će se zadržati na temperaturi od oko 0°C kako se namirnice ne bi ponovo zamrznule. Da biste isključili alarm: otvorite i zatvorite vrata frižidera. Da bi se uređaj vratio na normalni režim rada: stavite dugme za RAD ZAMRZIVAČA na poziciju **OFF**  **OFF** (ugašeno) i ponovo ga upalite.

- Zelena lampica za NAPAJANJE treperi** \*Uređaj ne radi kako treba. Pozovite Servis.
- Frižider i zamrzivač ne hlade dovoljno** \*Vrata se ne zatvaraju dobro ili su dihtunzi oštećeni  
\*Vrata se veoma često otvaraju  
\*Dugmići za PODEŠAVANJE TEMPERATURE nisu na dobroj poziciji (vidi poglavlje Opis).  
\*Frižider i zamrzivač su prepunjeni.
- Namirnice u frižideru se lede** \* Dugme za PODEŠAVANJE TEMPERATURE FRIŽIDERA nije na dobroj poziciji (*vidi poglavlje Opis*).  
\*Namirnice su u kontaktu sa zadnjim zidom.
- Motor neprekidno radi** \*Pritisnuli ste dugme SUPER FREEZE (brzo zamrzavanje): žuta lampica SUPER FREEZE je upaljena ili treperi (vidi poglavlje Opis).  
\*Vrata nisu dobro zatvorena ili se često otvaraju.  
\*Spoljašnja temperatura je jako visoka.
- Uređaj je veoma bučan** \*Nije dobro nivelisan (*vidi poglavlje Instalacija*)  
\*Uređaj je postavljen između nameštaja i predmeta koji vibriraju i emituju buku.  
\*Gas za unutrašnje hlađenje proizvodi blago brujanje čak i kada kompresor ne radi i to nije kvar već je potpuno normalno.
- Temperatura nekih spoljnih delova frižidera je visoka** \*Povišena temperatura je potrebna da bi se izbeglo stvaranje kondenzacije u pojedinim delovima frižidera