

INDESIT

Kombinovani frižider/zamrzivač

Uputstvo za upotrebu

CA 55

Sadržaj

Instalacija, 2-3

Pozicioniranje i povezivanje struje

Promena strane otvaranja vrata

Opis uređaja, 4

Opšti opis

Puštanje u rad i korišćenje, 5-6

Puštanje uređaja u rad

Kako koristiti frižider na najbolji mogući način

Kako koristiti zamrzivač na najbolji mogući način

Održavanje i briga o uređaju, 7

Isključivanje uređaja iz struje

Čišćenje uređaja

Sprečavanje stvaranja buđi i neprijatnih mirisa

Otapanje uređaja

Zamena sijalice

Mere opreza i saveti, 8

Opšta bezbednosna upozorenja

Odlaganje ambalaže

Očuvanje životne sredine

Rešavanje problema, 9

Servis, 10

Instalacija

! Molimo vas da sačuvate ovo uputstvo kako biste i ubuduće u njemu mogli naći korisne informacije. Ukoliko prodate, poklonite ili preselite uređaj, molimo vas da novim vlasnicima date i ovaj priručnik kako bi se i oni mogli informisati o tome kako radi.

! Pažljivo pročitate uputstva za upotrebu, tu se nalaze važne informacije o bezbednom korišćenju, instalaciji i održavanju uređaja.

Pozicioniranje i povezivanje na struju

Pozicioniranje

1. Postavite uređaj u prostoriju koja se dobro provetrava i u kojoj nema vlage.
2. Vodite računa da ne prekrijete rešetku koja omogućava ventilaciju uređaja a nalazi se na njegovoj zadnjoj strani. Kompresor i kondenzator emituju toplotu i potrebno im je provetravanje kako bi dobro radili i kako bi se štedela energija.
3. Ostavite prostor od makar 10 cm između gornje ploče uređaja i eventualnog nameštaja koji stoji iznad, i makar 5 cm između bočnih strana i eventualnog nameštaja ili zida koji stoji pored.
4. Izbegavajte postavljanje uređaja na mesto koje je direktno izloženo sunčevoj svetlosti, blizu šporeta ili slično.
5. Kako bi se održala dobra udaljenost između uređaja i zida iza njega, montirajte odbojnice koje ste dobili zajedno s alatom za instalaciju, prateći date instrukcije.

Nivelisanje

1. Instalirajte frižider na ravnom i čvrstom podu.
2. Ukoliko pod nije savršeno horizontalan, podesite visinu prednjih nožica.

Povezivanje struje

Nakon transporta, postavite uređaj vertikalno i sačekajte makar 3 sata pre nego što ga uključite u struju. Takođe, pre uključjenja u struju, obavite sledeće provere:

- da li utičnica ima uzemljenje i da li je napravljena u skladu s važećim regulativama.
- da li utičnica može da podnese maksimalnu snagu uređaja, koja je naznačena na pločici s karakteristikama koja se nalazi unutar frižidera dole levo (tj. 150 W).
- da li je voltaža u okviru vrednosti naznačenih na pločici s karakteristikama (tj. 220-240 V)
- da li je utičnica kompatibilna s utikačem uređaja. Ukoliko nije, tražite od ovlašćenog servisera da je zameni (vidi poglavlje *Servis*). Nemojte koristiti višestruke utičnice ili adaptere.

! Pre instalacije uređaja, vodite računa da u blizini postoji odgovarajuća utičnica.

! Kabl se ne sme savijati niti pritiskati.

! Kabl se mora redovno kontrolisati i u slučaju da je to potrebno, pozovite ovlašćenog servisera da ga zameni (vidi poglavlje *Servis*).

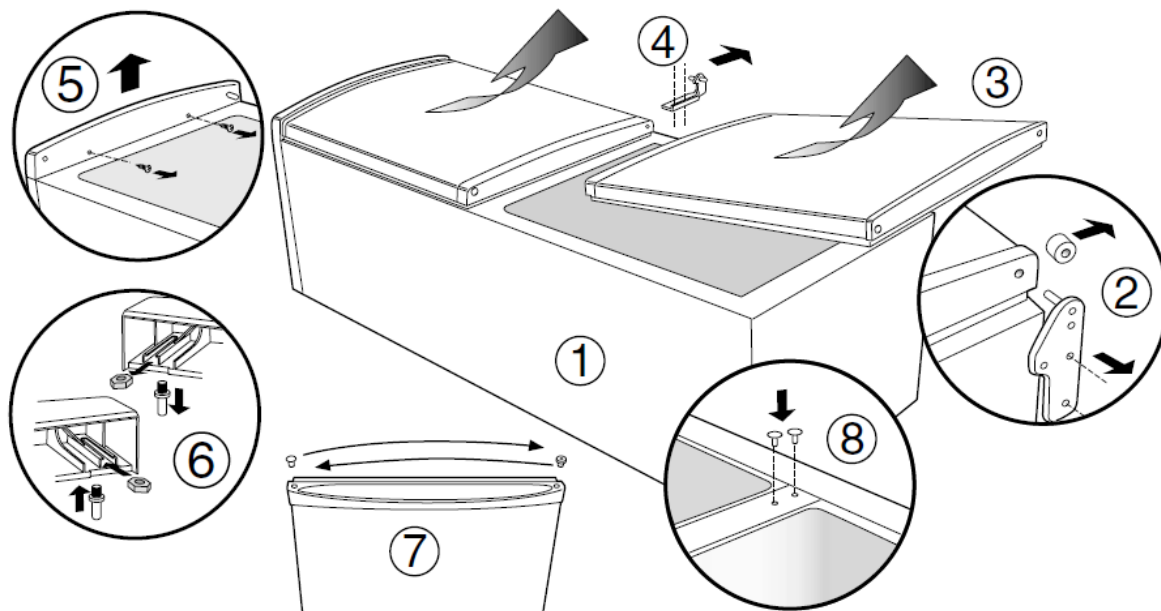
! Proizvođač negira svaku odgovornost u slučaju da se ove bezbednosne mere ne ispoštuju.

Promena strane otvaranja vrata

Pažnja: pre nego što skinete vrata, ugasite frižider i izvadite utikač iz utičnice.

Preporučujemo da prethodno izvadite iz frižidera tečne namirnice kao i sve druge, i stavite ih na hladno mesto.

Možda će vam biti potrebna pomoć da pažljivo naslonite zadnji deo frižidera na odgovarajući zaštitni materijal (na primer, na originalnu ambalažu).



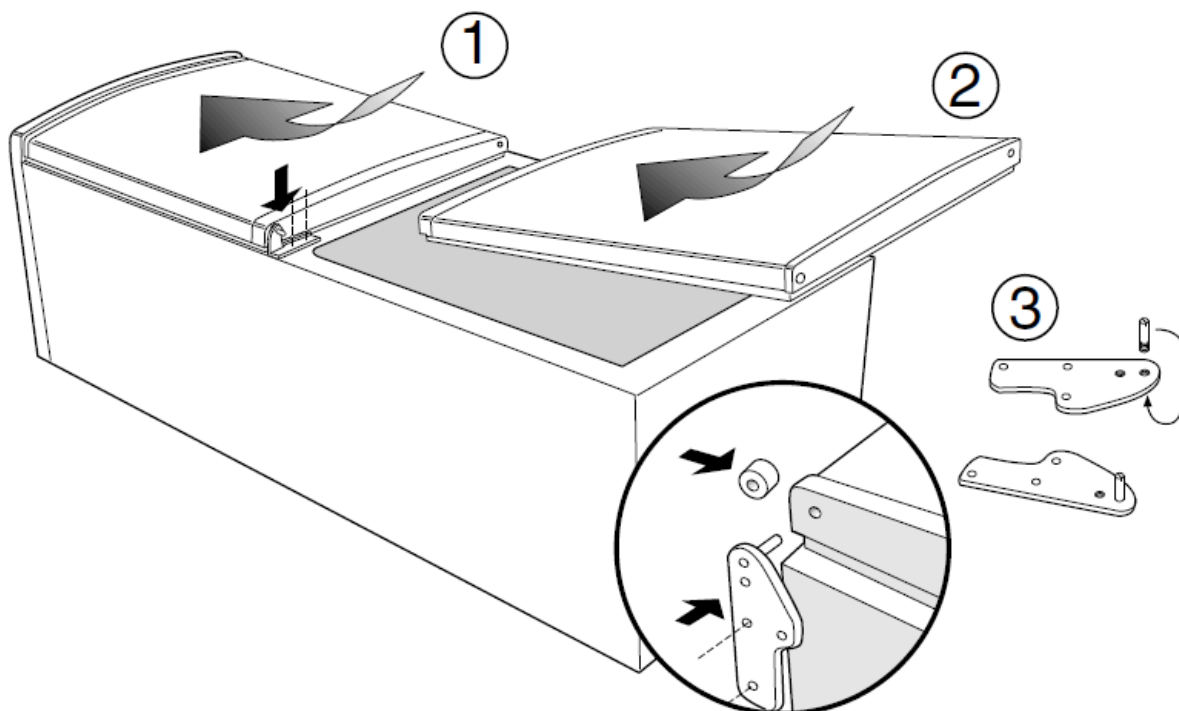
Uklanjanje vrata

1. Oborite uređaj na zadnju stranu.
2. Odšrafite, izvucite i sačuvajte donju šarku.
3. Lagano otvorite donja vrata i povucite ih nadole; sklonite ih i pažljivo naslonite na jednu stranu.
4. Uklonite centralnu šarku i distancijer, ako postoji. Lagano otvorite gornja vrata i povucite nadole; sklonite ih i pažljivo naslonite na jednu stranu.
5. Odšrafite i skinite prednji gornji poklopac.
6. Odšrafite i skinite osovinu šarke i zavrtnaj sa desne strane gore i stavite ih unutar otvora sa leve strane. Vratite prednji gornji poklopac.
7. Uz pomoć jednog tankog i tupog instrumenta skinite sa vrata kopče gornje i donje šarke, kao i šrafčiće i vodite računa da ne izgrebete dršku. Stavite kopče i šrafčiće na suprotnu stranu.
8. Stavite rezervne šrafčiće u rupice za centralne šarke sa desne strane.

Vraćanje vrata

1. Stavite gornja vrata uvlačeći ih odozdo nagore i umetnite osovinu gornje šarke u kopče. Postavite centralnu šarku na suprotnu stranu.
2. Stavite donja vrata pažljivo odozdo unutar osovine centralne šarke.
3. Odšrafite osovinu donje šarke i postavite je na suprotnu stranu.
4. Fiksirajte donju šarku i proverite da li su vrata u liniji sa ostatkom frižidera.
5. Pažljivo stavite uređaj na željeno mesto u vertikalnu poziciju i proverite da li je dobro nivelisan. Otvorite i zatvorite vrata da proverite da li dihtunzi dobro prijanjaju i da nema otvora kada su vrata zatvorena.

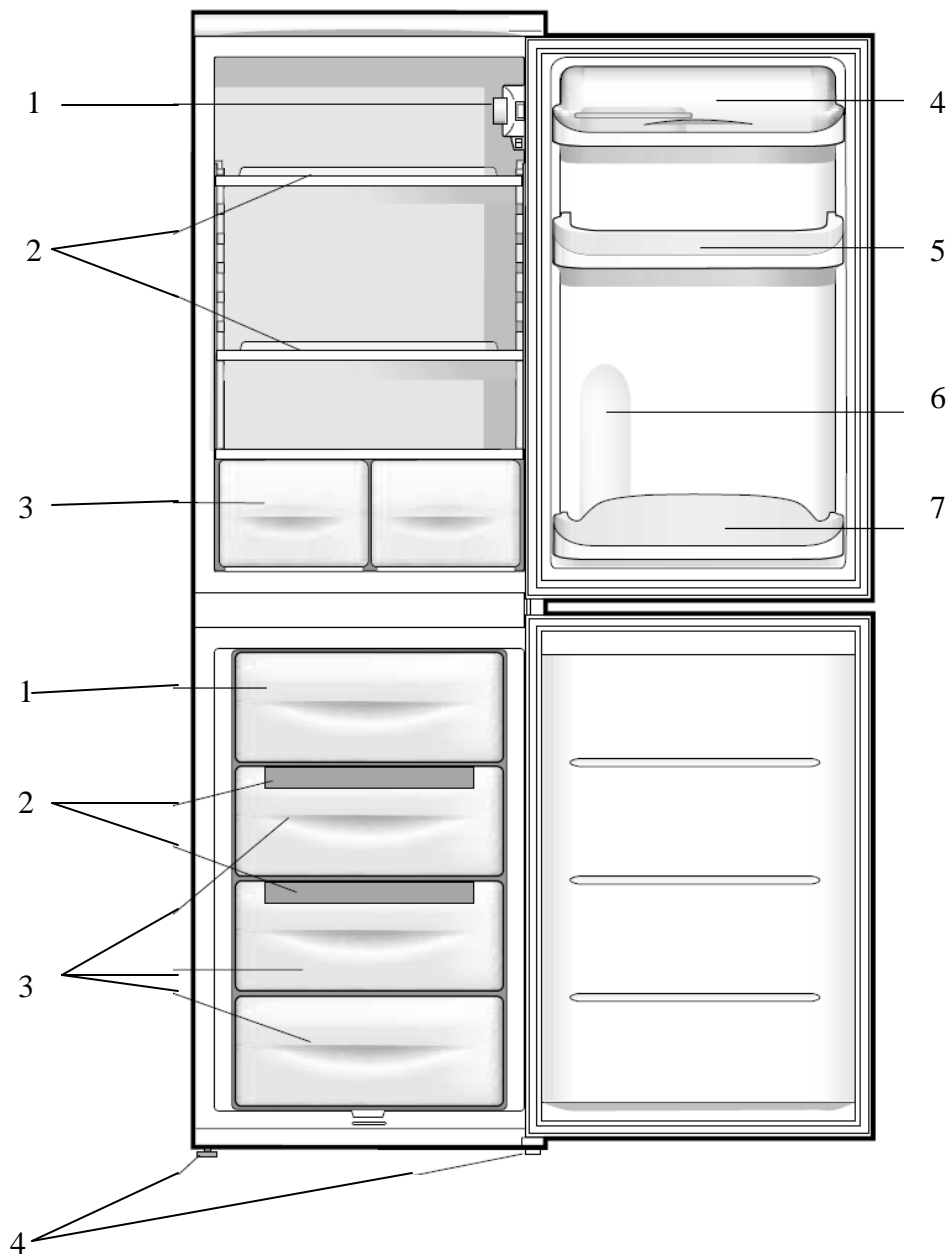
NAPOMENA: vratite namirnice u frižider i sačekajte makar 15 minuta pre nego što ga ponovo upalite.



OPIS UREĐAJA

Opšti opis

Uputstva sadržana u ovom priručniku se mogu primeniti na različite modele frižidera. Ilustracija možda neće direktno predstavljati uređaj koji ste vi kupili. Ukoliko vam je potrebno detaljnije objašnjenje, molimo vas da konsultujete naredne stranice.



Deo frižider:

1. Dugme za PODEŠAVANJE TEMPERATURE
2. POLICA●
3. Fioka za VOĆE I POVRĆE
4. POLICA ZA JAJA SA POKLOPCEM KOJA MOŽE DA SE IZVADI i KUTIJA ZA PUTER*
5. VIŠENAMENSKA POLICA KOJA MOŽE DA SE IZVADI●
6. Odeljak za FLAŠU OD 2 litre
7. Polica za FLAŠE

Deo zamrzivač:

1. Fioka za ZAMRZAVANJE I KONZERVACIJU NAMIRNICA
2. Uska fioka za LED●
3. Fioka za ODLAGANJE ZAMRZNUTIH NAMIRNICA
4. Podesive NOGICE

* POSTOJI SAMO KOD POJEDINIH MODELA

● NJIHOV BROJ I RASPORED MOGU DA VARIRAJU

PUŠTANJE U RAD I KORIŠĆENJE

Puštanje uređaja u rad

! Pre nego što upalite uređaj, molimo vas da ga instalirate onako kako je opisano u poglavlju za instalaciju (vidi *Instalaciju*)

! Pre nego što priključite uređaj na strujnu mrežu, dobro ga očistite mlakom vodom i rastvorom sode bikarbone.

1. Stavite utikač u utičnicu i proverite da li se upalila lampica unutar frižidera.
2. Okrenite dugme za PODEŠAVANJE TEMPERATURE FRIŽIDERA na neku srednju vrednost. Posle nekoliko sati možete staviti namirnice u frižider.

Kako koristiti frižider na najbolji mogući način

Temperatura unutar frižidera se podešava automatski na osnovu pozicije dugmeta termostata.

1 = manje hladno

5 = više hladno

Preporučujemo podešavanje na neku srednju vrednost.

Rashladni sistem ovog frižidera se nalazi unutar zadnjeg zida, kako bi vama na raspolaganju ostalo više prostora i kako bi sam izgled bio bolji. U toku rada frižidera, ovaj zadnji zid je ponekad prekriven injem ili kapljicama vode u zavisnosti od toga da li kompresor radi ili pravi pauzu. Nemojte da brinete zbog ove pojave! Frižider na ovaj način najnormalnije radi.

Ukoliko dugme za PODEŠAVANJE FRIŽIDERA postavite na neku visoku vrednost, stavite u frižider velike količine namirnica ili je spoljašnja temperatura dosta visoka, može se desiti da uređaj neprekidno radi i da to dovede do stvaranja inja, kao i do povećane potrošnje električne energije: ako želite ovo da izbegnete, okrenite dugme na neku nižu vrednost (doći će do automatskog otapanja).

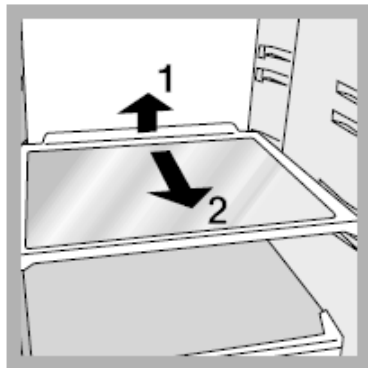
Kod statičkih uređaja, vazduh kruži na prirodan način: hladniji se spušta dole jer je teži.

Preporučujemo da ovako rasporedite namirnice:

| Vrsta namirnica | Mesto u frižideru |
|-----------------------|------------------------------|
| Meso i riba | Iznad fioke za voće i povrće |
| Sveži sirevi | Iznad fioke za voće i povrće |
| Kuvana hrana | Na bilo kojoj polici |
| Suhomesnato, čokolada | Na bilo kojoj polici |
| Voće i povrće | U fioci za voće i povrće |
| Jaja | Na odgovarajućoj polici |
| Puter i margarin | Na odgovarajućoj polici |
| Flaše, piće, mleko | Na odgovarajućoj polici |

- U frižider se stavljaju samo hladne namirnice ili vrlo mlake, a nikada vruće (*vidi Mere opreza i savete*).
- Imajte na umu da kuvane namirnice ne mogu da stoje duže od sirovih.
- Nemojte stavljati u frižider nepokrivene posude sa tečnošću: one mogu da dovedu do povećanja vlage što će dovesti do kondenzacije.

POLICE: pune ili kao rešetke. Mogu da se izvuku i može da im se podesi visina jer sa strane u frižideru postoji više vođica (*vidi sliku*), što je posebno korisno kada želite da u frižider stavite lonce većih dimenzija. Pri podešavanju visine, nije neophodno da se polica potpuno izvadi.



Kako koristiti zamrzivač na najbolji mogući način

- Hrana koja je jednom, pa makar i delimično bila odleđena, ne sme nikada više biti ponovo zaleđena: morate je pripremiti za konzumiranje (u roku od 24h).
- Sveža hrana koju želite zaleđiti ne sme dolaziti u kontakt sa već zaleđenom hranom. Sveža hrana se stavlja u gornju fioku za ZALEĐIVANJE I KONZERVACIJU gde temperatura pada ispod -18°C i gde je brzo zaleđivanje

zagarantovano.

- Nemojte stavljati u zamrzivač staklene flaše u kojima se nalazi tečnost i koje imaju zapečaćivač ili su hermetički zatvorene, zato što mogu da puknu.
- Maksimalna količina namirnica koja može da se zamrzne u toku jednog dana je naznačena na tablici s karakteristikama koja se nalazi unutar frižidera dole sa leve strane (npr. 4 kg na 24h).
- Ukoliko vam je potrebno više mesta u zamrzivaču, možete da izvadite fioke (osim najniže i eventualno fioke COOL CARE ZONE koja ima varijabilnu temperaturu) i da stavite namirnice direktno na rashladne ploče.

! U toku zaleđivanja izbegavajte otvaranje vrata.

! U slučaju nestanka struje ili kvara, nemojte otvarati vrata zamrzivača: To će pomoći da se održi temperatura unutar zamrzivača i namirnice će biti konzervisane još 9-14h.

! Ukoliko je spoljašnja temperatura dugo ispod 14°C, u zamrzivaču neće moći dugo da se održava temperatura potrebna za dužu konzervaciju namirnica, što znači da će vreme konzervacije biti kraće.

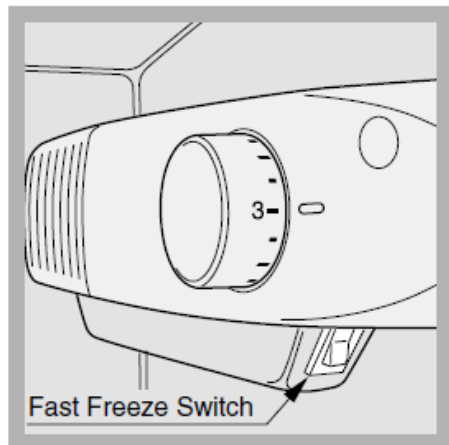
Prekidač za brzo zamrzavanje

Ovaj uređaj poseduje ručni prekidač za brzo zamrzavanje („Fast freeze“).

Aktivirajte brzo zamrzavanje kada stavite u zamrzivač sveže namirnice koje treba da se zalede.

Da biste upalili brzo zamrzavanje, stavite prekidač u poziciju „I“: kreće intenzivno hlađenje koje garantuje dostizanje željene temperature u kratkom vremenskom periodu.

Kada se zaledi sveža hrana, vratite prekidač u poziciju OFF („0“) – ugašeno.



NAPOMENA: u cilju uštede električne energije, proverite da li je prekidač za brzo zamrzavanje ugašen posle 24 sata.

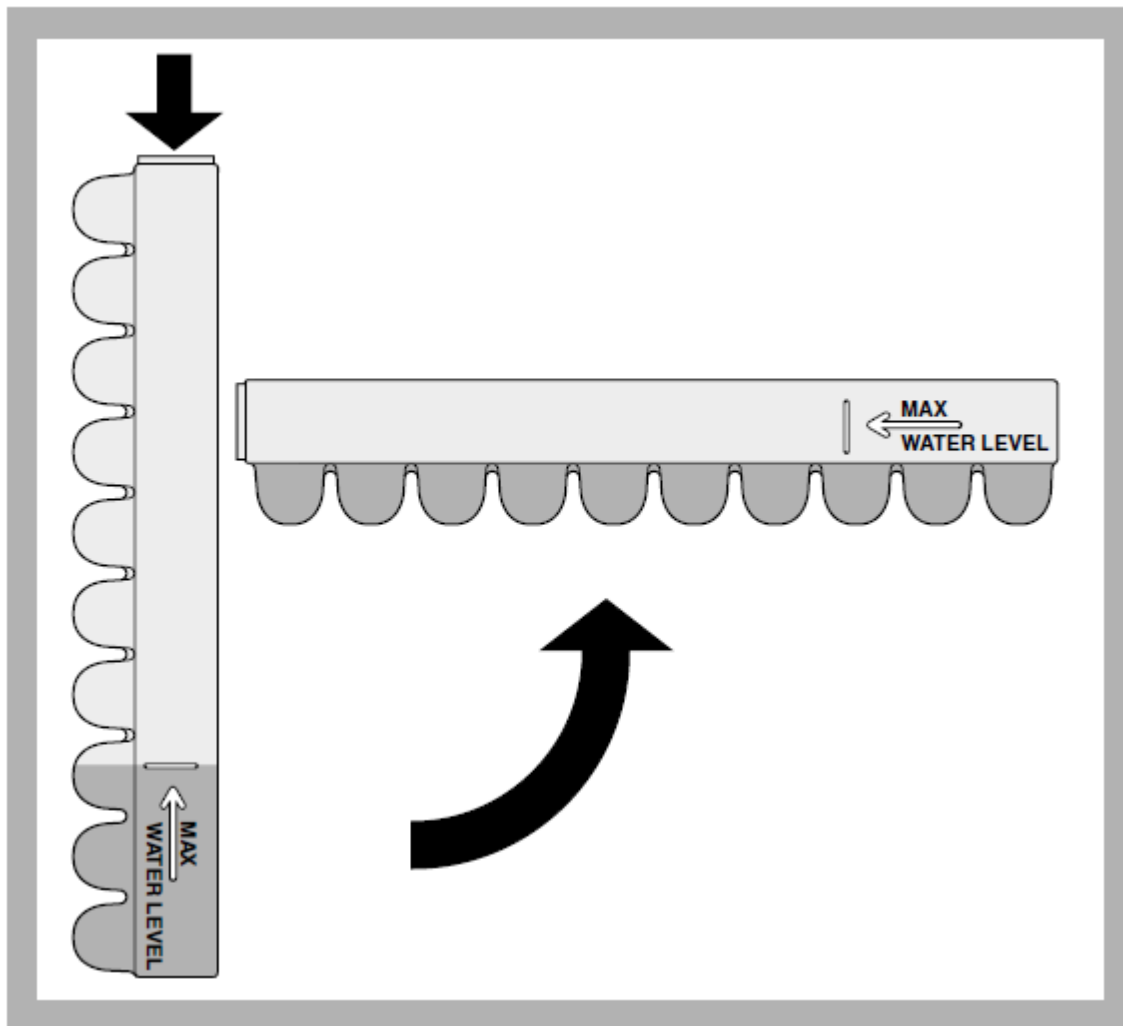
Kako bi se garantovao optimalni rad frižidera, prekidač za brzo zamrzavanje („Fast freeze“) treba da se upali (ON) kada je spoljašnja temperatura 16°C ili niža.

Fioka za led

Činjenica da su ove posude za led pozicionirane u gornjem delu fioke unutar zamrzivača garantuje bolju higijenu: led više ne dolazi u dodir s namirnicama koje se nalaze unutar zamrzivača; pored toga, izbegava se kapljanje vode pri njihovom punjenju.

1. Proverite da li je posuda potpuno prazna i napunite je vodom kroz otvor.

2. Vodite računa da ne pređete maksimalni naznačeni nivo vode (MAX WATER LEVEL). Višak vode će onemogućiti da se kockice leda razdvoje (ukoliko do ovoga dođe, sačekajte da se led otopi pa onda ispraznite posudu.)
3. Okrenite posudu za 90°: zahvaljujući povezanim odeljcima, svako udubljenje će se ispuniti vodom (vidi ilustraciju).
4. Zatvorite rupu priloženim poklopcem i vratite posudu na njeno mesto, u odgovarajuće kućište.
5. Kada se voda zaledi (minimum potreban za to je 8h), udarite posudu o čvrstu površinu i pokvasite je spolja, tako da se kockice leda razlabave. Nakon toga ih izvadite kroz otvor.



Održavanje i briga o uređaju

Isključivanje uređaja iz struje

U toku čišćenja i održavanja uređaja, neophodno je da se prethodno prekine dovod električne energije.

Nije dovoljno dovesti dugme za podešavanje temperature u poziciju • (ugašen frižider) kako bi se eliminisao svaki električni kontakt.

Čišćenje uređaja

- Spoljašnje i unutrašnje delove uređaja, kao i gumene dihtunge možete čistiti sunderom natopljenim u mlaku vodu i rastvor sode bikarbone ili neutralnog sapuna. Nemojte koristiti abrazivne proizvode, rastvore, varikinu ili sredstva na bazi amonijaka.
- Delove frižidera i zamrzivača koji se mogu skinuti, možete potopiti u vruću vodu sa sapunom ili sredstvom za pranje sudova u mašini. Isperite ih dobro i pažljivo osušite.
- Na zadnjoj strani uređaja može da se sakuplja prašina. Nju možete ukloniti pažljivim usisavanjem crevom usisivača na srednjoj jačini rada. Zamrzivač pre čišćenja mora biti isključen i preko dugmeta i iz struje.

Sprečavanje stvaranja buđi i neprijatnih mirisa

- Kombinovani frižider je napravljen od higijenskih materijala koji nemaju miris. Kako bi i nakon početka rada, vaš uređaj ostao bez mirisa i kako se ne bi stvarale fleke, namirnice moraju uvek biti dobro pokrivena i zatvorena.
- Ukoliko želite da isključite frižider na duži vremenski period, operite njegovu unutrašnjost i ostavite vrata otvorena.

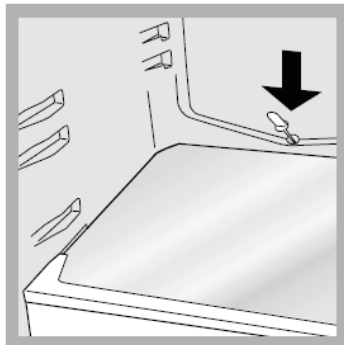
Otapanje uređaja

! Pratite dole navedena uputstva.

Nemojte ubrzavati proces otapanja korišćenjem bilo kakvih alata, jer možete narušiti dobar rad vašeg uređaja.

Otapanje frižidera

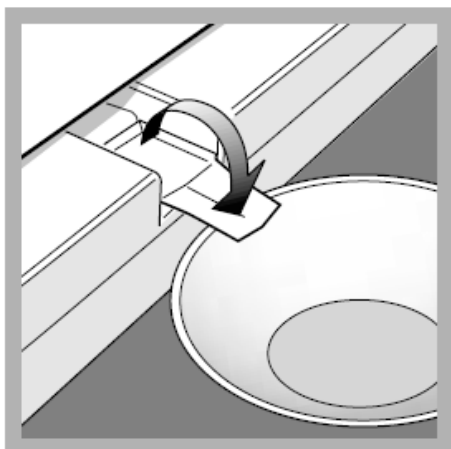
Frižider se automatski otapa: voda ide ka zadnjoj strani kroz odgovarajuću rupu (*vidi ilustraciju*). Toplota kompresora će učiniti da prikupljena voda ispari. Jedina stvar koju s vremena na vreme treba da obavite je čišćenje rupe kroz koju voda treba da izađe.



Otapanje zamrzivača

Ukoliko je led debljine veće od 5 mm, potrebno je izvršiti ručno otapanje.

1. Okrenite dugme za PODEŠAVANJE TEMPERATURE na poziciju ●.
2. Uvijte zaleđene namirnice u novine i stavite ih u drugi zamrzivač ili na neko hladno mesto.
3. Ostavite vrata zamrzivača otvorena sve dok se led potpuno ne otopi. Ovaj proces možete ubrzati tako što ćete staviti posudu s mlakom vodom unutra.
4. Pažljivo očistite i osušite zamrzivač pre nego što ga ponovo upalite.
5. Pojedini uređaji poseduju SISTEM DRAIN koji služi za usmeravanje vode napolje: stavite u donji otvor lopaticu koju ste dobili sa frižiderom i pustite da voda iscure u neku posudu (*vidi ilustraciju*).
6. Sačekajte oko 2 sata ili onoliko koliko je potrebno da se dostignu idealni uslovi za konzervaciju namirnica i tek ih onda vratite u zamrzivač.

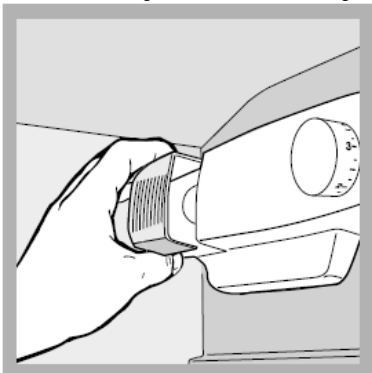


Zamena sijalice

Ukoliko želite da zamenite sijalicu iz frižidera, izvadite utikač iz utičnice. Pratite dole navedena uputstva.

Pristupite sijalici tako što ćete skinuti zaštitu kao što je prikazano na slici.

Zamenite sijalicu istom, koja ima snagu navedenu na zaštiti. (15 W ili 25 W).



Mere opreza i saveti

!Ovaj uređaj je dizajniran i proizveden u skladu s međunarodnim sigurnosnim standardima. Sledeća upozorenja su data iz bezbednosnih razloga i morate ih pažljivo pročitati.

CE Ovaj uređaj je u skladu sa sledećim zakonima Evropske Unije:



██████ -73/23/EEC od 19/02/73 (Niska Voltaža) i naknadnim amandmanima;
 -89/336/EEC od 03/05/89 (Elektromagnetna Kompatibilnost) i naknadnim amandmanima;
 -2002/96/CE..

Opšta bezbednosna upozorenja

- * Ovaj uređaj je dizajniran za upotrebu u domaćinstvima i nije namenjen za komercijalnu i industrijsku upotrebu.
- * Ovaj uređaj treba da koriste samo odrasli i to isključivo za konzervaciju namirnica, u skladu s uputstvima za upotrebu navedenim u ovom priručniku.
- * Ovaj uređaj se ne instalira na otvorenom, čak i ako prostor ima nadstrešnicu; veoma je opasno ostaviti ga izloženog kiši ili oluji.
- * Nemojte nikada dodirivati uređaj, niti rukovati njime dok su vam noge bose ili dok su vam ruke ili noge mokre.
- * Nikada nemojte dodirivati unutrašnje delove za hlađenje: mogli biste iritirati kožu i dobiti promrzline.
- * Nikada nemojte vući kabl ili frižider kako biste izvukli kabl iz utičnice na zidu. Uradite to veoma pažljivo.
- * Nemojte čistiti niti vršiti održavanje uređaja a da ga niste prethodno isključili iz struje iz zidnog utikača. Nije dovoljno okrenuti dugme za podešavanje temperature na poziciju ● (isključen aparat) kako bi se eliminisao svaki električni kontakt.
- * U slučaju kvara, ni u kom slučaju ne pokušavajte da ga popravite sami.
- * Nemojte koristiti, unutar odeljaka za konzervaciju oštre predmete ili električne aparate osim onih koje preporučuje proizvođač.
- * Ne stavljajte u usta kockice leda neposredno nakon što su izvađene iz zamrzivača.
- * Decu treba nadgledati kako se ne bi igrala sa uređajem. Ne sme se sedeti na fiokama niti visiti na vratima.
- * Ambalažu držite dalje od dece - ona nije igračka.

Odlaganje ambalaže

- * Poštujte lokalne standarde očuvanja životne sredine kada uklanjate ambalažu u cilju reciklaže.
- * Evropski zakon 2002/96/CE o Bacanju Električne i Elektronske Opreme (RAEE), zahteva da se stari kućni aparati ne bacaju zajedno s drugim otpacima gde je to u vašoj opštini predviđeno.

Stari kućni aparati moraju se sakupiti odvojeno kako bi se poboljšala reciklaža materijala koje sadrže i kako bi se redukovao loš uticaj na ljudsko zdravlje i životnu sredinu. Simbol precrtane kante na vašem uređaju vas podseća na ovu obavezu, tj. kada želite da bacite svoj stari uređaj, morate da se pobrinete da se odvojeno odveze.

Potrošači su dužni da kontaktiraju lokalne predstavnike vlasti ili radnju u kojoj su kupili uređaj kako bi dobili informaciju o tome kako i gde da bace svoj stari uređaj.

Očuvanje životne sredine

* Instalirajte frižider u svežu prostoriju s dobrom ventilacijom. Vodite računa da ne bude izložen direktnoj sunčevoj svetlosti i nemojte ga stavljati u blizinu izvora toplote.

* Izbegavajte da držite vrata frižidera dugo otvorena ili da ih često otvarate, kako biste štedeli električnu energiju.

* Nemojte prepuniti frižider: hladan vazduh mora slobodno da cirkuliše kako bi namirnice bile dobro konzervisane. Ukoliko je normalna cirkulacija vazduha onemogućena, kompresor će konstantno raditi.

* Nemojte stavljati vruću hranu direktno u frižider. Unutrašnja temperatura će porasti, kompresor će raditi bez prekida i trošiće više električne energije.

* Izvršite otapanje zamrzivača ukoliko se formira deblji sloj leda (vidi pod *Održavanje*). Debeo sloj leda onemogućava prenos hladnoće ka namirnicama a to dovodi do povećane potrošnje električne energije

* Dihtunzi moraju biti čisti kako bi ostali efikasni. Oni treba dobro da prijanjaju na vrata i da ne puštaju da hladnoća izlazi iz frižidera (vidi pod *Održavanje*).

Rešavanje problema

Može se desiti da vaš uređaj ne radi kako treba. Pre nego što pozovete Servis (*vidi Servis*), proverite da se možda ne radi o nekom problemu koji sami možete lako da rešite.

Problem:

Mogući razlog/Rešenje:

Lampica u frižideru se ne pali

*Utikač nije stavljen u utičnicu, ili je stavljen ali nije potpuno, tj. dovoljno da bi napravio električni kontakt, ili je u kući nestala struja.

Frižider ili zamrzivač ne hlade dovoljno

*Vrata se ne zatvaraju dobro ili su dihtunzi oštećeni
 *Vrata se veoma često otvaraju
 *Dugme za PODEŠAVANJE TEMPERATURE nije na dobroj poziciji
 *Frižider i zamrzivač su previše napunjeni

Namirnice u frižideru se lede

*Spoljašnja temperatura je niža od 14°C.

*Dugme za PODEŠAVANJE TEMPERATURE nije na dobroj poziciji

*Namirnice su u kontaktu sa zadnjim zidom

Motor neprekidno radi

*Vrata nisu dobro zatvorena ili se veoma često otvaraju.

*Spoljašnja temperatura je jako visoka.

*Debljina leda je preko 2-3 mm (*vidi Održavanje*)

Uređaj je veoma bučan

*Nije dobro iznivelisan (*vidi Instalacija*)

*Uređaj je instaliran između nameštaja i predmeta koji vibriraju i emituju buku.

*Gas za unutrašnje hlađenje proizvodi blago brujanje čak i kada kompresor ne radi i to nije kvar već je potpuno normalno.

Temperatura nekih spoljnih delova frižidera je visoka

*Povišena temperatura je potrebna da bi se izbeglo stvaranje kondenzacije u pojedinim delovima frižidera

Na zadnjem zidu frižidera se pojavljuje inje ili kapljice vode

*Ovo je potpuno normalna stvar zbog koje ne treba zvati servis

Na dnu frižidera ima vode

*Zapušena je rupica za odvod vode (*vidi Održavanje*).

Servis

Pre nego što pozovete Servis:

* Proverite da li sami možete da uklonite razlog kvara (*vidi pod Rešavanje problema*).

* Ako i pored svih kontrola zamrzivač ne funkcioniše i ako se nedostatak koji ste otkrili i dalje ispoljava, pozovite najbližu servisnu službu.


Sledeće podatke ste u obavezi da date servisnoj službi:

* tip kvara

* oznaku modela (Mod.)

* serijski broj (S/N)

Ovi podaci su navedeni na tablici sa karakteristikama koja se nalazi dole s leve strane unutar frižidera.

| | | | |
|---------------------|----------|------------------------|--|
| model | | serial number | |
| Mod. RG 2330 | | TI | Cod. 93139180000 |
| S/N 704211801 | | | |
| 230 - 240 V- | 50 Hz | 150 W | 150 W Fuse A Max 15 |
| Total | 340 | 75 | Freez. Capac Class |
| Gross Bruto Brut | | Net Util Utile | Gross Bruto Brut |
| | | | Poder de Cong Class N |
| | | | kg/24 h 4,0 Classe |
| Compr. Syst. | R 134 a | Test Pressure HIGH-235 |  |
| Kompr. | kg 0,090 | P.S-I. LOW 140 | |
| Made in Italy 13918 | | | |

Zovite isključivo ovlašćeni servis i odbijte da vam se ugrade rezervni delovi koji nisu originalni.