

UPUTSTVO ZA UPOTREBU IDC 73

MAŠINA ZA SUŠENJE

SADRŽAJ

INSTALIRANJE

Uputstvo za promenu položaja vrata
Gde instalirati mašinu za sušenje
Provetranje
Crevo za odvod vode
Priključak na struju
Uvodne informacije

OPIS PROIZVODA

Otvaranje vrata
Karakteristike
Kontrolna tabla

UKLJUČIVANJE I PROGRAMI

Izbor programa

RUBLJE

Kontrola rublja
Etikete sa uputstvom za pranje
Posebne tkanine
Vreme sušenja

UPOZORENJA I SAVETI

Sigurnost
Odlaganje
Štednja energije i očuvanje životne sredine

ČUVANJE I ODRŽAVANJE

Isključivanje mašine sa električne instalacije
Čišćenje filtra posle svakog ciklusa
Pražnjenje posude za prikupljanje vode posle svakog ciklusa
Kontrola korpe (bubnja) posle svakog ciklusa
Čišćenje elementa za kondenzaciju
Čišćenje mašine za sušenje

KVAROVI

SERVIS

Rezervni delovi

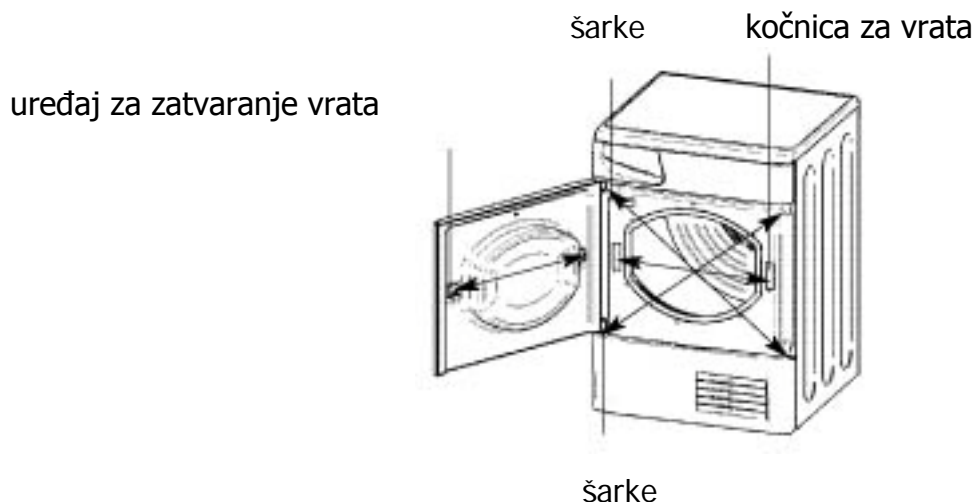
INSTALIRANJE

! Ovo uputstvo za upotrebu uvek imajte pri ruci, kako biste mogli da ga lako konsultujete u svakoj prilici.

Uputstvo za upotrebu držite blizu mašine za sušenje, u slučaju da mašinu prodate ili poklonite nekom drugom, ne zaboravite da predate i uputstvo za upotrebu, kako bi i novi vlasnik mogao da se upozna sa upozorenjima i savetima za korišćenje mašine za sušenje.

! Pažljivo pročitajte ovo uputstvo za upotrebu: na sledećim stranama naći ćete važne informacije o instaliranju i korisne savete o radu ovog aparata za domaćinstvo.

Uputstvo za promenu položaja vrata



Vrata mašine za sušenje se mogu lako prebaciti sa leve na desnu stranu. Dijagonalno pomerite sponne šarki i zavrtnje za zatvaranje. Promenite položaj uređaja za zatvaranje i kočnicu vrata sa pločicama za zatvaranje sa suprotne strane (vidi gornju šemu).

Gde instalirati mašinu za sušenje

- Vatra može oštetiti mašinu za sušenje, pa se zato mora instalirati daleko od štednjaka na gas, peći, radijatora ili ringli.
- Ukoliko se ovaj uređaj instalira ispod radne ploče, treba ostaviti prostor od najmanje 10 mm iznad gornje ploče mašine; sa bočne strane treba ostaviti prostor od najmanje 15 mm. Proverite da li su otvori za vazduh na zadnjoj ploči slobodni.

Provetranje

Važno je da prostorija u kojoj se koristi mašina za sušenje bude dovoljno provetrena. Takođe, proverite da li u prostoriji u kojoj se koristi mašina za sušenje ima vlage i da li je dobro provetranje.

Potrebno je obezbediti odgovarajući protok vazduha oko mašine za sušenje kako bi se omogućilo da se voda proizvedena za vreme pranja kondenzuje; mašina za sušenje neće ispravno raditi ako je postavljena u zatvorenu prostoriju ili unutar ormana.

! Ukoliko se mašina za sušenje koristi u maloj ili hladnoj sobi moguće je da će praviti kondenzat.

Crevo za odvod vode

Ukoliko se mašina za sušenje postavi blizu odvoda za vodu moguće je sprovesti vodu u cev. Na ovaj način se izbegava obaveza da se prazni posuda za prikupljanje vode. Dovoljno je skinuti gornje crevo iz položaja na zadnjem delu mašine za sušenje i postaviti isporučeno crevo na cev za odvod vode.

Priključak na struju

Pre nego što uključite utikač u struju proverite sledeće:

- da li utičnica na zidu ima uzemljenje
- da li utičnica na zidu može da podnese maksimalnu snagu mašine za sušenje koju ćete pročitati na etiketi sa radnim podacima mašine (vidi poglavlje Opis proizvoda)
- da li je napon napajanja u opsegu navedenom na etiketi sa radnim podacima mašine (vidi poglavlje Opis proizvoda)
- da li je utičnica na zidu kompatibilna sa vrstom utikača na mašini. Ako nije, zamenite ili utikač ili utičnicu.

! Mašina za sušenje se ne sme instalirati na otvorenom, čak iako ima zaklon. Može biti veoma opasno izlagati mašinu kiši ili nevremenu.

! Posle instaliranja mašina za sušenje kabl i utikač moraju ostati na dohvata ruke.
! Ne smeju se koristiti produžni kablovi.
! Električni kabl ne sme se seći niti gaziti.

! Treba redovno kontrolisati kabl i po potrebi pozvati stručno lice da ga zameni; stručna lica će instalirati drugi kabl namenjen ovoj mašini za sušenje (vidi poglavlje Servis).

Kod ovlašćenih prodavaca mogu se kupiti rezervni kablovi i duži kablovi od fabričkih.

! Proizvodjač ne snosi nikakvu odgovornost u slučaju da navedena pravila ne budu ispoštovana.

! Ukoliko imate nedoumice, pozovite električara.

Uvodne informacije

Kada se instalira mašina za sušenje, a pre nego što je pustite u rad, očistite unutrašnjost korpe (bubnja) i uklonite nečistoću koja se mogla sakupiti tokom transporta.

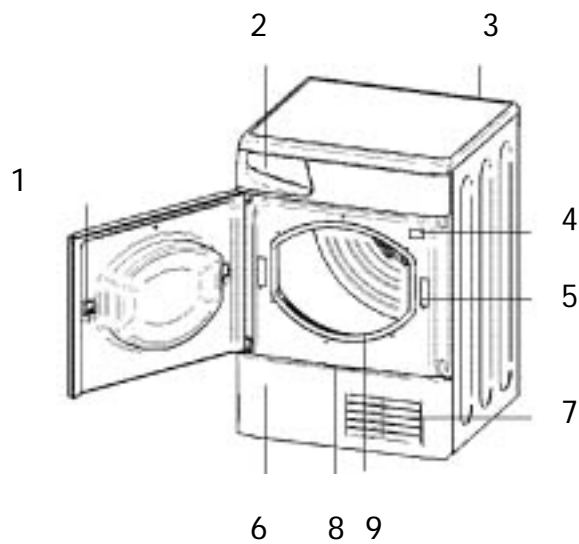
OPIS PROIZVODA

Otvaranje vrata

Pritisnite i pustite prednju ploču na pokazanom mestu

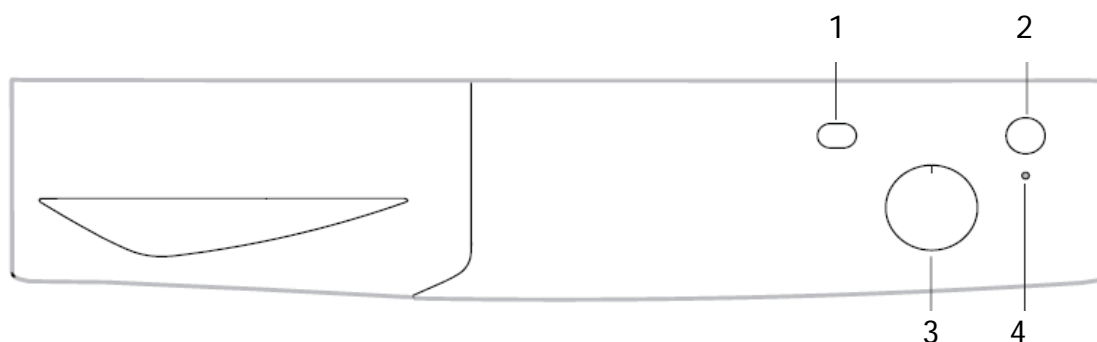


Karakteristike



1. Uređaj za zatvaranje vrata
2. Posuda za prikupljanje vode
3. Performanse
4. Serijski broj i broj modela
5. Kočnica za vrata
6. Poklopac kondenzatora
7. Rešetka za usis vazduha
8. Ručica za poklopac kondenzatora (povući radi otvaranja)
9. Filter

Kontrolna tabla



1. Dugme za **VISOKU/NISKU** temperaturu
Određuje temperaturu sušenja
Uključeno: Visoka toplota ☀
Isključeno: Niska toplota ⚡
2. Dugme za **START** zapocinje sušenje u odabranom programu.
3. Dugme **ZA IZBOR VREMENA SUŠENJA** Odradjuje trajanje sušenja, okretanje u smijeru kazaljke na satu.
4. Indikatori za **PUN SPREMNİK VODE**

UKLJUČIVANJE I PROGRAMI

Izbor programa

Odabir programa

1. Uključite mašinu za sušenje u struju.
2. Raspodelite veš na osnovu vrste tkanine (*vidi poglavlje Veš*).
3. Otvorite vrata i proverite da li je filter u pravilnom položaju i da li je čist, takođe proverite da li je posuda za prikupljanje vode prazna i u ispravnom položaju (*Vidi poglavlje Održavanje*).
4. Napunite mašinu i pri tome pazite da se neki od odevnih predmeta ne zaglavi između vrata i dihtunga. Zatvorite vrata.
5. Odaberite program konsultovanjem Vodiča za programe (*vidi poglavlje Programi*) kao i proverom uputstava za svaku vrstu tkanine (*vidi poglavlje Veš*).
 - Odaberite Temperaturu pomocu dugmica HEAT.
 - Odaberite trajanje rotiranjem TIMER.
6. Pritisnite dugme START i pokrenite program sušenja.

U toku sušenja, možete proveravati veš i čak i vaditi odevne predmete koji su suvi dok drugi nastavljaju da se suše. Kada zatvorite vrata ponovo, pritisnite dugme START kako bi mašina nastavila sa sušenjem.

7. Otvorite vrata, izvadite veš, očistite filter i vratite ga u ispravan položaj. (vidi poglavlje *Održavanje*).
8. Isključite mašinu za sušenje iz struje.

Veš

Sortiranje veša

- Proverite simbole na etiketama odevnih predmeta da biste videli da li se određeni komadi odeće smeju sušiti u mašini.
- Sortirajte odevne prema vrsti tkanine.
- Ispraznite džepove i proverite dugmad.
- Zatvorite rajsferšluse i kopče i vežite bez zatezanja kaiševe i pertle.
- Iscedite odeću kako biste uklonili što je moguće više vode.

! Ne stavljajte u mašinu za sušenje veša odeću natopljenom vodom tako da curi.

Maksimalni kapaciteti

Nemojte puniti mašinu preko maksimalnog kapaciteta.

Sledeće vrednosti se odnose na težinu suvih komada odeće:

prirodna vlakna: 7 kg maksimum

sintetička vlakna: 3 kg maksimum

! Nemojte preopterećivati mašinu za sušenje, jer to smanjuje efikasnost sušenja.

Punjenje mašine za sušenje

Odevni predmeti			
Košulja ženska	Pamuk	150 g	5oz
	Drugo	100 g	3oz
Haljina	Pamuk	500 g	1lb 2oz
	Drugo	350 g	12oz
Farmerke		700 g	1lb 6oz
10 pelena		1000 g	2lb 3oz
Košulja muška	Pamuk	300 g	10oz
	Drugo	200 g	7oz
Majica		125 g	4oz
Kućne tkanine			

Pokrivač (za bračni krevet)	Pamuk	1500 g	3lb 5oz
	Drugo	1000 g	2lb 3oz
Veliki stolnjak		700 g	1lb 6oz
Mali stolnjak		250 g	9oz
Kuhinjska krpa		100 g	3oz
Veliki peškir		700 g	1lb 6oz
Mali peškir		350 g	12oz
Čaršav (za bračni krevet)		500 g	1lb 2oz
Čaršav (jedna osoba)		350 g	12oz

Ukoliko se mešaju komadi od sintetičkog materijala i pamuka, moglo bi se desiti da pamučni odevni predmeti ostanu mokri po završetku sušenja. U tom slučaju potreban je još jedan kraći ciklus sušenja.

Etikete sa uputstvima za pranje

Pažljivo pogledajte etikete na vašoj odeći, posebno ako ih prvi put stavljate u mašinu za sušenje.

U nastavku prikazujemo najčešće simbole

slika

može se stavljati u mašinu za sušenje

ne sme se stavljati u mašinu za sušenje

sušiti na visokoj temperaturi

sušiti na nižoj temperaturi

Delovi odeće koji se ne mogu sušiti u mašini

- Svi odevni predmeti koji sadrže na sebi aplikacije od gume ili sličnih materijala, plastične membrane (kao što su jastučići, punjeni odevni predmeti ili nepropusni odevni predmeti od PVCa) kao i sve vrste zapaljivih tkanina ili tkanine koje sadrže zapaljive materijale (na pr. peškiri uprskani lakom za kosu)
- staklena vlakna (neke vrste zavesa)
- potpuno suvi odevni predmeti
- tkanine sa oznakom ITCL * (ne sme se sušiti u mašini za sušenje veša) (*vidi poglavlje Posebni odevni predmeti*) koje se mogu čistiti samo posebnim sredstvima za čišćenje u domaćinstvu. Pažljivo pratite uputstva.

- Komadi koji zauzimaju preveliku zapreminu (jorgani, vreće za spavanje, jastuci, prekrivači za krevet itd.) koji se šire prilikom sušenja čime onemogućavaju vazduh da cirkuliše u mašini za sušenje.

Maksimalne dimenzije punjenja

Nemojte puniti korpu (bubanj) mašine preko maksimalnog kapaciteta. Sledeće vrednosti se odnose na težinu suvih komada odeće.

prirodna vlakna maksimum 7 kg
 sintetička vlakna maksimum 3 kg

! Nemojte preopterećivati mašinu za sušenje, jer joj to smanjuje efikasnost

Punjenje

Odevni predmeti		
Košulja ženska	Pamuk	150 g
	Drugo	100 g
Haljina	Pamuk	500 g
	Drugo	250 g
Farmerke		700 g
10 pelena		1000 g
Košulja muška	Pamuk	300 g
	Drugo	200 g
Majica		125 g
Posteljina i dr		
Pokrivač (za bračni krevet)	Pamuk	1500 g
	Drugo	1000 g
Veliki stolnjak		700 g
Mali stolnjak		250 g
Kuhinjska krpa		100 g
Veliki peškir		700 g
Mali peškir		350 g
Čaršav (za bračni krevet)		500 g
Čaršav (jedna osoba)		350 g

Ukoliko se mešaju komadi od sintetičkog materijala i pamuka, moglo bi se desiti da pamučni odevni predmeti ostanu mokri po završetku sušenja. U tom slučaju potreban je još jedan kraći ciklus sušenja.

Etikete sa uputstvima za pranje

Pažljivo pogledajte etikete na odeći posebno ako ih prvi put stavljate u mašinu za sušenje.

U nastavku prikazujemo najčešće simbole

može se stavljati u mašinu za sušenje
ne sme se stavljati u mašinu za sušenje
sušiti na visokoj temperaturi
sušini na niskoj temperaturi

Delovi odeće koji se ne mogu sušiti u mašini

- Svi odevni predmeti koji sadrže na sebi aplikacije od gume ili sličnih materijala, plastične membrane (kao što su jastučići, punjeni ili nepropusni odevni predmeti od PVCa) kao i sve vrste zapaljivih tkanina ili tkanine koje sadrže zapaljive materijale (na pr. peškiri umazani lakom)
- staklena vlakna (neke vrste zavesa)
- potpuno suvi komadi
- tkanine sa oznakom * (vidi poglavlje posebne tkanine) koje se mogu čistiti posebnim sredstvima za čišćenje u domaćinstvu. Pažljivo pratite uputstva.
- Komadi koji zauzimaju preveliku zapreminu (jorgani, vreće za spavanje, jastuci, punjenja, prekrivači za krevet itd) koji se šire prilikom sušenja čime onemogućavaju vazduh da cirkuliše u mašini za sušenje.

Posebne tkanine

Pokrivači i prekrivači za krevete: akrilne tkanine (Acilan, Courtelle, Orion, Dralon) moraju se sušiti izuzetno pažljivo na NISKOJ temperaturi. Nikada nemojte zadavati duga vremena sušenja.

Faltani i plisirani odevni predmeti: pročitajte uputstvo proizvođača.

Štirkana odeća : ne mešati ovu odeću sa drugom. Ukloniti što je moguće više štirka pre stavljanja u mašinu za sušenje. Ne sušiti dugo: štirak će postati praškast, pa će odeća postati previše mekana a funkcija štirka će se poništiti.

Vreme sušenja

Donja tabela pokazuje PRIBLIŽNO vreme sušenja u minutima. Vrednosti se odnose na suve komade odeće:

Tkanina	Opterećenje						
	1 kg	2 kg	3 kg	4 kg	5 kg	6 kg	7 kg
Pamuk – visoka temper.	30 - 40 minuta	40 - 55 minuta	55 - 70 minuta	70 - 80 minuta	80 - 90 minuta	95 - 120 minuta	120 - 140 minuta
Sintetika – visoka temper.	40 - 50 minuta	50 - 70 minuta	70 - 90 minuta	-	-	-	-
Akrilik – niska temper.	40 - 60 minuta	55 - 75 minuta	-	-	-	-	-

Ova navedena približna vremena mogu varirati i to u zavisnosti od sledećeg:

- Količine vode koja se zadržala u rublju posle centrifugiranja: obično peškiri i delikatni materijali zadržavaju mnogo vode
- Vrste tkanine: rublje od istog materijala, ali sa različitim tkanjem i različitom debljinom imaće sigurno različita vremena sušenja
- Količine rublja: pojedinačni komadi odeće i male količine se duže suše
- Sušenja: ako se rublje želi ispeglati, savetuje se da se izvadi iz mašine za sušenje dok je još vlažno. Rublje koje se mora potpuno osušiti može se ostaviti duže u mašini
- Zadate temperature
- Temperature u prostoriji: što je niža temperatura u prostoriji u kojoj se mašina za sušenje nalazi to će se rublje duže sušiti
- Zapremina: neki komadi rublja koji zauzimaju veliku zapreminu traže posebnu pažnju pri sušenju. Preporučuje se da se izvade, protresu i vrate u mašinu za sušenje i to više puta u toku ciklusa sušenja

! Nikada nemojte previše sušiti rublje. Prirodna vlaga u tkanini služi da sačuva mekoću i prozračnost.

UPOZORENJA I SAVETI

!Ova mašina je projektovana i izrađena u skladu sa međunarodnim sigurnosnim standardima. Ova upozorenja Vam dajemo iz sigurnosnih razloga te je stoga važno da ih pažljivo pročitate.

Sigurnost

- Ova mašina za sušenje je projektovana za upotrebu u domaćinstvu, nije projektovana za industrijsku upotrebu
- Mašinu smeju koristiti samo odrasli koji moraju striktno pratiti uputstva iz ovog priručnika
- Nemojte dodirivati mašinu ako ste bos ili ako su vam ruke ili noge mokre
- Kada isključujete mašinu sa struje povucite utikač, nikada kabl

- Ne puštajte decu da se približavaju mašini dok radi. Posle upotrebe isključite mašinu i izvucite utikač iz zida. Vrata držite zatvorena kako se deca ne bi igrala sa mašinom.
- Mašina se mora pravilno instalirati i mora imati mogućnost provetravanja. Važno je da se ne sme začepiti dovod vazduha na prednjem delu mašine niti na zadnjem delu (vidi poglavlje Instaliranje)
- Ne stavljajte mašinu na itison, ako je itison takav da može da onemogući ulaz vazduha preko osnove
- Proverite da li je mašina prazna pre nego što počnete da je punite
- Zadnji deo mašine se može prilično zagrejati. Apsolutno izbegavajte da je dodirujete dok radi.
- Ne koristite mašinu ukoliko filter, posuda za prikupljanje vode i kondenzator nisu postavljeni ispravno (Vidi poglavlje Održavanje)
- Ne koristite tečni omekšivač za rublje u mašini, dodajte ga poslednjem ispiranju prilikom pranja
- Pazite da ne prepunite mašinu za sušenje (vidi poglavlje Rublje, pročitajte ograničenja opterećenja)
- Ne stavljajte u mašinu potpuno mokro rublje
- Pre nego što rublje stavite u mašinu, rublje mora biti oprano vodom i sapunom, isprano i centrifugirano. Sušenje rublja koje nije prethodno oprano vodom i sapunom može dovesti do požara
- Uvek pratite pažljivo sva uputstva na etiketama za pranje (vidi poglavlje Rublje)
- Ne punite mašinu za sušenje odeću koja je prethodno tretirana hemijskim sredstvima
- Nikada ne stavljajte u mašinu odeću koja je prethodno dolazila u dodir sa zapaljivim materijama (benzin, ulje, farba, lak, kreme, kuhinjsko ulje ili mast)
- Nikada u mašinu ne stavljajte gumu, plastiku, ekspandiranu plastiku, pelene ili navlake, polietilen ili papir
- Ne stavljajte u mašinu za sušenje komade odeće koji imaju preveliku zašreminu
- Ne sušite akrilne tkanine na visokim temperaturama
- Svako sušenje završite fazom sušenja hladnim vazduhom
- ne gasite mašinu ukoliko ui njoj ima još uvek zagrejanog rublja
- čistite filter posle svake upotrebe (vidi poglavlje Održavanje)

- ispraznite posudu za prikupljanje vode posle svake upotrebe (vidi poglavlje Održavanje)
- redovno čistite kondenzator (vidi poglavlje Održavanje)
- Pazite da se u mašini ne skupljaju dlačice od tkanina
- Nemojte se penjati na gornju ploču mašine jer biste je tako mogli oštetiti
- Uvek poštujte standarde i karakteristike vezane za elektriку (vidi poglavlje Instaliranje)
- Kupujte samo originalne rezervne delove i prateću opremu (vidi poglavlje Servis)

Odlaganje i reciklaža

U okviru našeg stalnog truda u zaštiti čovekove okoline zadržavamo pravo da koristimo reciklirane komponente što smanjuje i troškove kupca i nepotrebno trošenje materijala.

- Odlaganje pakovanja: poštuјte lokalne propise na temu odlaganja pakovanja, tako da se isto može reciklirati
- Radi smanjenja rizika za decu pre bacanja mašine na otpad skinite vrata i utičnicu i presećite kabl aparatom. Ove delove baciti posebno kako biste bili sigurni da aparat više neće biti uključivan u struju.

Odlaganje kućnih aparata

Evropska direktiva 2002/96/CE koja se odnosi na otpad - električne i elektronske aparate (RAEE) predviđa da se kućni aparati ne smeju bacati u normalne tokove čvrstog gradskog otpada. Baćeni aparati se moraju prikupljati odvojeno čime se optimizira stepen iskorišćenja i reciklaže materijala od kojih su izrađeni i sprećavaju potencijalna šteta po zdravlje i okolinu. Simbol precrtanog kontejnera za smeće se nalazi na svim aparatima i podseća vas na obavezu odvojenog odlaganja.

Za dalje informacije o tome kako korektno odlagati optpad - kućne aparate, vlasnici se mogu obratiti javnim službama ili prodavcu.

Štednja energije i čuvanje čovekove okoline

- Dobro iscedite odeću pre nego što je stavite u mašinu za sušenje (ukoliko perete u mašini za pranje rublja, prođite centrifugu). Na ovaj način se štedi vreme i energija za vreme sušenja.
- Svaki put kada se koristi potpuno napunjena mašina za sušenje štedi se energija: pojedinaćnim komadima odeće ili maloj kolićini rublja potrebno je više vremena da se osuši.

- Na kraju svakog ciklusa očistite filter, jer i time štedite energiju (vidi poglavlje Održavanje).

ČUVANJE I ODRŽAVANJE

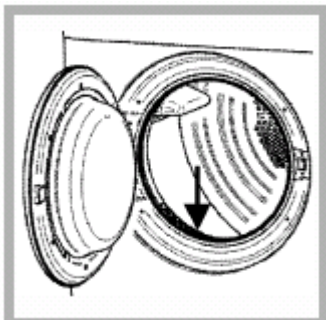
Isključivanje mašine sa električne instalacije

! Kada mašina za sušenje ne radi isključite uvek struju, isto važi i za čišćenje ili sve druge radove na održavanju .

Čišćenje filtra posle svakog ciklusa

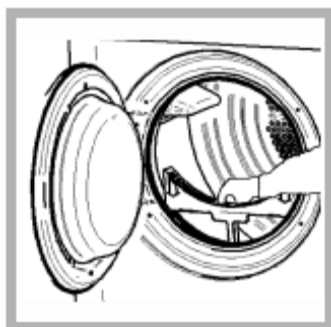
Filter je suštinska komponenta mašine za sušenje : funkcija filtera je da prikuplja dlačice od tkanina i materijal koji se skuplja prilikom sušenja. Na kraju svakog ciklusa sušenja je zato važno dobro očistiti filter pod mlazom tekuće vode ili usisivačem. Ukoliko se filter začepi, protok vazduha u unutrašnjosti mašine biće ozbiljno ometen: vreme sušenja će se produžiti i trošiće se mnogo više energije. Takođe može se oštetiti mašina.

Filter se nalazi blizu dihtunga (vidi sliku)



Skidanje filtera

1. povući na gore plastičnu ručicu filtera (vidi sliku)



2. očistiti filter i vratiti na pravilno mesto. Proverite da li je filter postavljen dobro do kraja ležišta u mašini.

! Ne koristite mašinu za sušenje ako filter nije pravilno postavljen.

Kontrola korpe (bubnja) pose svakog ciklusa

Rukom okrenite korpu i izvadite manje komade (na pr. maramice) koje ponekad ostanu u mašini.

Čišćenje mašine za sušenje

- Spoljni metalni i plastični delovi kao i gumeni delovi mogu se čistiti vlažnom krpom.
- Povremeno (na 6 meseci) usisajte rešetku za usis vazduha koja se nalazi na prednjem delu i elemente na zadnjem delu mašine čime se uklanjaju dlačice od tkanine, prašina i končići.

! Ne koristite razređivače ili abrazivna sredstva.

! Mašina za sušenje rublja koristi kuglice; ne elemente, pa joj nije potrebno podmazivanje.

! Kvalifikovani majstor treba redovno da kontrolišite mašinu radi sigurnosti električnih i mehaničkih delova (vidi poglavlje Servis)

slika

slavina

zadnji deo

prednji deo

kondenzator

KVAROVI

Može se desiti da mašina za sušenje deluje da je pokvarena. Pre nego što pozovete servis (vidi poglavlje Servis) pročitajte sledeće savete koji će vam pomoći da možda otklonite problem:

Problem:

Mašina za sušenje se ne uključuje

Mogući uzroci / Rešenje:

- Moguće je da utikač nije uključen u zid ili nema kontakta.
- Moguće je da nema struje.
- Moguće je da je iskočio osigurač. Probajte da priključite neki drugi kućni aparat na isti usti utičnicu.
- Ukoliko koristite produžni kabl probajte da uključite mašinu direktno u zid.

- Moguće je da vrata nisu pravilno zatvorena.

Problem:

Sušenje traje predugo

Mogući uzroci / Rešenje:

- Možda filter nije dobro očišćen (vidi poglavlje Održavanje).
- Zadana temperatura možda ne odgovara vrsti tkanine koja se suši (vidi poglavlje Uključivanje i programi i poglavlje Rublje).
- Možda treba isprazniti posudu za prikupljanje vode. Proveriti da li je upaljena pripadajuća lampica (vidi poglavlje Održavanje).
- Možda treba očistiti kondenzator (vidi poglavlje Održavanje).
- Možda nije izabrano pravo vreme sušenja koje odgovara vrsti tkanine (vidi poglavlje Rublje).
- Možda je začepljena rešetka za usis vazduha ili otvori na zadnjem delu mašine (vidi poglavlje Instaliranje i poglavlje Održavanje).
- Možda je mašina napunjena rubljem potpuno natopljenim vodom (vidi poglavlje Rublje).
- Možda je mašina za sušenje pretovarena (vidi poglavlje Rublje).

SERVIS**Pre nego što pozovete servis uradite sledeće:**

- Probajte da rešite problem prateći striktno uputstva iz poglavlja Kvarovi
- Ukoliko niste rešili problem ugasisite mašinu i pozovite najbliži servis

Podaci koje treba saopštiti servisu

- ime, adresa i poštanski broj
- broj telefona
- vrsta problema
- datum kupovine mašine
- model mašine (Mod.)
- serijski broj mašine (S/N)



07/2007 - SIMLEX . Four Ashea, Wolverhampton

Ove informacije ćete naći na etiketi koja se nalazi na unutrašnjem delu vrata mašine.

Rezervni delovi

Mašina za sušenje je složeni aparat za domaćinstvo - pokušavati da ga popravite sami ili poveravati popravku nekvalifikovanom osoblju može dovesti do povreda, ozbiljnih oštećenja mašine i može prekinuti važnost garancije na rezervne delove. Uvek pozovite kvalifikovanog majstora ukoliko mašina ne radi. Svaki rezervni deo je projektovan baš za ovu mašinu za sušenje.